

ОПИСАНИЕ ТИПА СРЕДСТВА ИЗМЕРЕНИЙ

Датчики давления КУРАНТ

Назначение средства измерения

Датчики давления КУРАНТ (далее – датчики) предназначены для измерений и непрерывного преобразования значений избыточного, в том числе вакуумметрического давления, абсолютного давления, а так же разности давлений в аналоговый унифицированный электрический выходной сигнал постоянного тока или напряжения постоянного тока.

Описание средства измерений

Принцип действия датчиков основан на уравнивании измеряемого давления силами упругой деформации первичного тензорезисторного преобразователя, собранного по мостовой схеме.

Измеряемое давление, воздействуя на упругий элемент в виде мембраны, вызывает её деформацию (изгиб), которая передается на тензорезисторный мост и вызывает пропорциональное изменение электрического сопротивления плеч моста. Электрический сигнал, пропорциональный разбалансу тензомоста, усиливается электронным модулем датчика, нормируется и преобразуется в унифицированный выходной сигнал в виде тока или напряжения.

Датчики имеют модульный принцип построения конструкции и включают в себя:

- мембранный модуль, включающий мембранный узел, измерительный тензопреобразователь внутри, заполненный кремнийорганической жидкостью, (в случае сухого модуля, деформация мембраны от внешнего давления передается на тензопреобразователь системой тяг или рычагов);
- электронный модуль, включающий источник стабилизированного питания тензомоста, нормирующий усилитель-преобразователь выходного сигнала, узлы балансировки и термокомпенсации тензомоста, настройки «нуля» и «шкалы» диапазона измерений датчика;
- модуль внешних электрических соединений, включающий клеммник и узел ввода/вывода кабеля внешних соединений в виде кабельной муфты или разъёма;
- модуль подачи давления в измерительную полость датчика в виде стандартного резьбового или фланцевого соединения.

Датчики Курант-ДА исполнений 2020, 2030, 2040, 2050, 2060; Курант-ДИ 2110, 2120, 2130, 2140, 2150, 2160, 2170, 5110, 5120, 5130; Курант-ДР исполнений 2210, 2220, 2230, 2240, 5210, 5220, 5230; Курант-ДИВ исполнений 2310, 2320, 2330, 2340, 2350, 5310, 5320, 5330; Курант-ДД 2410, 2420, 2430, 2440, 2450, 2460, 5410, 5420, 5430 имеют функцию перенастройки диапазонов измерений. В этих исполнениях датчиков выбор верхних пределов измерения может производиться потребителем путём соответствующей установки микропереключателей или переключателей (джамперов).

Датчики отличаются метрологическими характеристиками, геометрическими размерами, а также видом измеряемого давления и видами выходных сигналов.

В зависимости от технических и метрологических характеристик, датчики могут иметь различные исполнения. Условное обозначение исполнения датчика приведено в виде буквенно-цифрового кода и имеет структуру, расшифровка которой приведена в технической документации на преобразователи:

Пример структуры условного обозначения датчика:

Курант-ДИ	- 1101	- 24	- С1	- 0,25	- 6кПа	- М20	- 42	- IP54	- РГ	- 24В	- ПГ	- М	- ТУ 33.20-004-8077924-2018
1	2	3	4	5	6	7	8	9	10	11	12	13	14

Позиции условного обозначения (столбцы) означают следующее:

1 - Наименование типа датчика. Допускается изменять последнюю букву в наименовании датчика и/или добавлять к ней знаки, обозначающие модификацию, особенность назначения или конструкции датчика.

2 - Модель датчика.

При необходимости, в документах согласования указывают шифр конструктивного исполнения входного узла датчика, отличающегося от базового варианта.

3 - Предел измерений с настройкой от нуля или верхний/нижний пределы измерений при настройке с нулем между верхним и нижним пределами.

4 - Код выходного сигнала.

5 - Код климатического исполнения.

6 - Код исполнения по материалам.

7 - Код конструктивного исполнения входного узла датчиков.

8 - Код исполнения по материалам входного узла датчиков.

9 - Стандартное (по ГОСТ 14254) обозначение исполнения оболочки датчиков по степени защиты «IP...».

10 - Код исполнения корпуса электронного преобразователя и соединителя.

11 - Код напряжения питания.

12 - Код монтажных частей - проставляется при заказе комплекта монтажных частей. Не проставляется при поставке датчика без монтажных частей.

13 - Код длины и диаметра кабеля.

14 - Обозначение ТУ - указывают при записи в документации другой продукции.

Фотографии общего вида датчиков представлены на рисунках 1 – 5.

Схема пломбировки от несанкционированного доступа приведена на рисунках 6 – 8.



Рисунок 1 – Общий вид датчиков давления Курант-ДИ



Рисунок 2 – Общий вид датчиков давления Курант-ДР



Рисунок 3 – Общий вид датчиков давления Курант-ДИВ



Рисунок 4 – Общий вид датчиков давления Курант-ДА

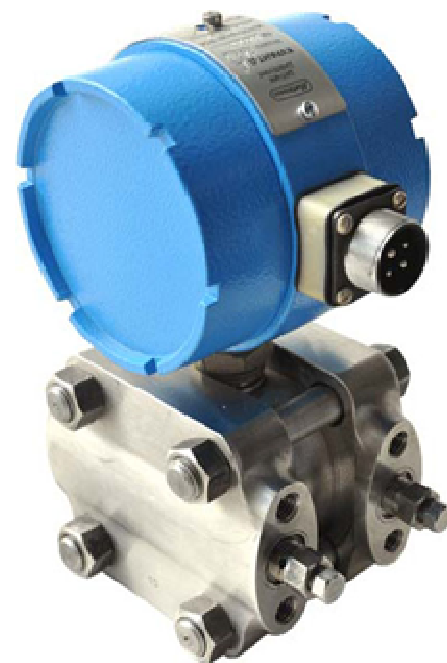


Рисунок 5 – Общий вид датчиков давления Курант-ДД

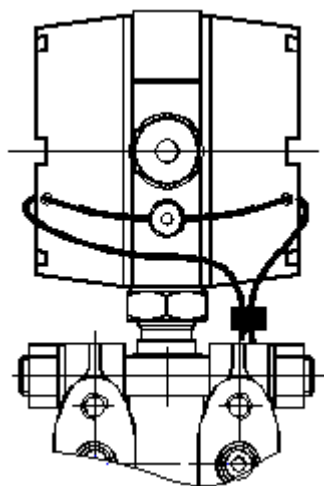


Рисунок 6 - Схема пломбировки от несанкционированного доступа датчика давления Курант-ДД

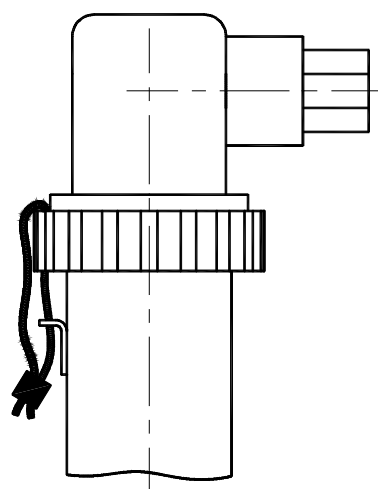


Рисунок 7 - Схема пломбировки от несанкционированного доступа датчика давления Курант-ДИВ

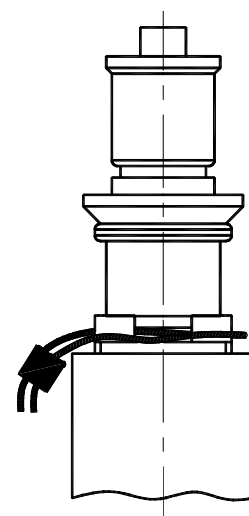


Рисунок 8 - Схема пломбировки от несанкционированного доступа датчика давления Курант-ДИ

Программное обеспечение отсутствует.

Метрологические и технические характеристики

Основные метрологические характеристики датчиков приведены в таблице 1.

Основные технические характеристики датчиков приведены в таблице 2.

Таблица 1 - Основные метрологические характеристики.

Наименование характеристики	Значение характеристики
<p>Диапазоны измерений давления: ^{1) 2)}</p> <p>- датчиков избыточного давления (ДИ) минимальный диапазон измерений, кПа максимальный диапазон измерений, МПа</p> <p>- датчиков разрежения (ДВ) минимальный диапазон измерений, кПа максимальный диапазон измерений, кПа</p> <p>- датчиков избыточного давления – разрежения (ДИВ) минимальный диапазон измерений, кПа максимальный диапазон измерений, кПа максимальный диапазон измерений, МПа</p> <p>- датчиков абсолютного давления (ДА) минимальный диапазон измерений, кПа максимальный диапазон измерений, МПа</p> <p>- датчиков разности давлений (ДД) минимальный диапазон измерений, кПа максимальный диапазон измерений, МПа</p>	<p>от 0 до 0,06 от 0 до 250</p> <p>от -0,06 до 0 от -100 до 0</p> <p>от -0,03 до +0,03 от -50 до +50 от -0,1 до +2,4</p> <p>от 0 до 0,16 от 0 до 25</p> <p>от 0 до 0,06 от 0 до 16</p>
<p>Максимальное рабочее избыточное (статическое) давление для датчиков разности давлений, МПа</p>	от 0,1 до 40 ³⁾
<p>Пределы допускаемой основной приведенной (от диапазона измерений) погрешности ρ (в диапазоне температур окружающей среды от +15 до +25 °С), % ⁴⁾:</p> <p>- Курант-ДА, Курант-ДИ исполнений 6054; 6055; 6154; 6155</p> <p>- Курант-ДИ, Курант-ДР, Курант-ДИВ, Курант-ДД исполнений 2110, 2210, 2310, 2410, 5110, 5210, 5310, 5410; Курант-ДА исполнения 2020; Курант-ДД исполнения 5410; Курант-ДИ, Курант-ДА исполнений 6151, 6161, 6171; Курант-ДИ исполнения 1109; Курант-ДА, Курант-ДИ исполнений 1008, 1108; Курант-ДА, Курант-ДИ, Курант-ДР, Курант-ДИВ исполнений 1005, 1105, 1205, 1305, 1007, 1107, 1207, 1307; Курант-ДА, Курант-ДИ, Курант-ДИВ исполнений 6052, 6062, 6072, 6152, 6162, 6172</p> <p>- Курант-ДА исполнений 2020, 2030, 2040, 2050, 2060 1001, 1002, 1003, 1004, 1006, 1007, 1008, 1005, 6053 6063, 6073; Курант-ДИ исполнений 2120, 2130, 2140, 2150, 2160, 2170, 5120, 5130, 1101, 1102, 1103, 1104, 1106, 6153, 6163, 6173; Курант-ДР исполнений 2230, 2240, 5220, 5230, 1201, 1202, 1203, 1206; Курант-ДИВ исполнений 2320, 2330, 2340, 2350, 5320, 5330, 1301, 1302, 1303, 1306, 6352, 6362, 6372, Курант-ДД исполнений 2420, 2430, 2440, 2450, 2460, 5420, 5430, 1401, 1402</p>	<p>$\pm 0,5; \pm 1,0$</p> <p>$\pm 0,25; \pm 0,5; \pm 1,0$</p> <p>$\pm 0,15; \pm 0,25; \pm 0,5; \pm 1,0$</p>

Наименование характеристики	Значение характеристики
Пределы допускаемой основной приведенной (от настроенного диапазона измерений) погрешности (в диапазоне температур окружающей среды от +15 до +25 °С) при перенастройке диапазона измерений, %	$\pm 0,5k^{5)}$
Пределы допускаемой дополнительной приведенной (от диапазона измерений) погрешности g_t , вызванной отклонением температуры окружающего воздуха от нормальных условий (от +15 до +25 °С), % /10 °С	$g_t = \pm K_t \times \frac{\Delta T}{T_n} \times 0,8 + 0,2 \times \frac{P_{\max}^{\phi} \cdot \frac{\Delta P}{P_{\max}}}{\frac{\Delta P}{P_{\max}}}$ <p>Где: K_t - коэффициент, принимающий значения, %: 0,15 % - для датчиков с $g = \pm 0,15$ %; 0,25 % - для датчиков с $g = \pm 0,25$ %; 0,45 % - для датчиков с $g = \pm 0,5$ %; 0,6 % - для датчиков с $g = \pm 1,0$ %. P'_{\max} и P_{\max} - соответственно максимальный и действительный верхние пределы измерений для данной модели датчика</p>
Пределы допускаемой дополнительной приведенной (от диапазона измерений) погрешности g_p , вызванной воздействием рабочего (статического) давления, %/МПа	$g_p = \pm K_p \times \Delta P_{\text{раб}} \times \frac{\Delta P_{\max}^{\phi} \cdot \frac{\Delta P}{P_{\max}}}{\frac{\Delta P}{P_{\max}}}$ <p>Где: K_p - коэффициент, принимающий значение в зависимости от модели: 0,025; 0,08; 0,2.⁵⁾ $\Delta P_{\text{раб}}$ - изменение рабочего избыточного давления от нуля до предельно допускаемого значения и обратно, МПа. P'_{\max} и P_{\max} - соответственно максимальный и действительный верхние пределы измерений для данной модели датчика, МПа.</p>
<p>Примечания</p> <p>1) По требованию заказчика датчики могут быть изготовлены с пределами измерений, отградуированными в любых единицах измерения давления, допущенных к применению в РФ.</p> <p>2) Диапазоны измерений, на которые могут быть перенастроены многопредельные модели датчиков, выбирают из ряда диапазонов, указанных для данной модели в эксплуатационной документации и Руководстве по эксплуатации.</p> <p>3) Конкретные значения приведены в Руководстве по эксплуатации.</p> <p>4) Вариация выходного сигнала не превышает значения допускаемой основной приведенной (от диапазона измерений) погрешности.</p> <p>5) k - коэффициент перенастройки, равный отношению максимального диапазона измерений к перенастроенному диапазону.</p>	

Таблица 2 – Основные технические характеристики

Наименование характеристики	Значение характеристики
<p>Выходные сигналы:</p> <ul style="list-style-type: none"> - аналоговый сигнал постоянного тока, мА - аналоговый сигнал напряжения постоянного тока, В 	<p>от 0 до 5; от 5 до 0; от 0 до 20; от 20 до 0; от 4 до 20; от 20 до 4¹⁾</p> <p>от 0 до 5; от 1 до; от 0,5 до 4,5; от 0 до 10¹⁾</p>
<p>Условия эксплуатации:¹⁾</p> <p>Температура окружающей среды, °С</p> <ul style="list-style-type: none"> - всех моделей - Курант-ДА исполнений 1002, 1003, 1004, 1005, 1102 1103, 1104, 1105, 1107, 1401, 1402, 1109, 6052, 6054, 6055, 6062, 6072, 6151, 6152, 6154, 6155, 6161, 6162, 6172, 6054, 6055, 6154, 6155, 6151, 6161, 6171 <p>Относительная влажность окружающей среды, %</p>	<p>от +5 до +50; от -30 до +50; от -40 до +80;</p> <p>от -10 до +85; от -55 до +85</p> <p>от 30 до 80; от 30 до 95; от 30 до 100</p>
<p>Степень защиты оболочки по ГОСТ 14254-2015</p> <ul style="list-style-type: none"> - всех моделей - Курант-ДА исполнений 1002, 1003, 1004, 1005, 1102 1103, 1104, 1105, 1107, 1401, 1402, 1109, 6052, 6062, 6072, 6152, 6162, 6172, 6054, 6055, 6154, 6155, 6151, 6161, 6171 - Курант-ДА исполнений 1002, 1003, 1004, 1005, 1104, 1105, 1401, 1402, 6054, 6055, 6154, 6155, 6151, 6161, 6171 - Курант-ДА исполнений 6054, 6055, 6154, 6155, 6151, 6161, 6171 	<p>IP54; IP55; IP65; IP66</p> <p>IP67</p> <p>IP68</p> <p>IP69</p>
<p>Габаритные размеры, мм, не более:¹⁾</p> <p>Курант-ДА, Курант-ДИ, Курант-ДР, Курант-ДИВ, исполнений 1003, 1103,1203,1303</p> <ul style="list-style-type: none"> - диаметр корпуса - длина <p>Курант-ДА, Курант-ДИ, Курант-ДР, Курант-ДИВ исполнений 1002,1102,1202,1302</p> <ul style="list-style-type: none"> - диаметр корпуса -длина <p>Курант-ДА, Курант-ДИ исполнений 1004,1104</p> <ul style="list-style-type: none"> - диаметр корпуса - длина <p>Курант-ДА, Курант-ДИ, Курант-ДР, Курант-ДИВ исполнений 1007, 1107, 1207, 1307</p> <ul style="list-style-type: none"> - диаметр корпуса - длина <p>Курант-ДИ исполнения 1105</p> <ul style="list-style-type: none"> - диаметр корпуса - длина 	<p>34</p> <p>90</p> <p>55</p> <p>80</p> <p>32</p> <p>110,3</p> <p>12</p> <p>54</p> <p>27</p> <p>78</p>

Наименование характеристики	Значение характеристики
Курант-ДА, Курант-ДИ, Курант-ДР, Курант-ДИВ исполнений 1006, 1106, 1206, 1306	
- диаметр корпуса	34
- длина	102
Курант-ДА, Курант-ДИ, Курант-ДР, Курант-ДИВ исполнений 1006, 1106, 1206, 1306	
- диаметр корпуса	32
- длина	116
Курант-ДА, Курант-ДИ, исполнений 1008, 1108	
- диаметр корпуса	32
- длина	127
Курант-ДИ исполнения 1109	
- диаметр корпуса	32
- длина	180
Курант-ДД, исполнений 1401, 1402	
- высота	114
- ширина	100
- диаметр корпуса	32
Курант -ДА исполнений 2020, 2030, 2040; Курант-ДИ исполнений 2110, 2120, 2130, 2140; Курант-ДВ исполнений 2210, 2220, 2230, 2240; Курант-ДИВ исполнений 2310, 2320, 2330, 2340	
- высота	262
- ширина	160
- длина	108
Курант-ДД исполнений 2410, 2420, 2430, 2440, 2450, 2460	
- высота	262
- ширина	160
- длина	110
Курант- ДИ, ДВ, ДИВ, ДД исполнений 5110, 5120, 5130	
Курант-ДВ исполнений 5210, 5220, 5230; Курант-ДИВ исполнений 5310, 5320, 5330; Курант-ДД исполнений 5410, 5420, 5430.	
- высота	285
- ширина	160
- длина	180
Курант-ДА исполнений 2050, 2060; Курант-ДИ исполнений 2150, 2160, 2170; Курант-ДИВ исполнений 2350	
- высота	274
- ширина	100
- длина	100

Наименование характеристики	Значение характеристики
Курант-ДА исполнений 6051; Курант-ДИ исполнений 6151 - диаметр корпуса - длина	35 114
Курант-ДА исполнений 6054, 6055; Курант-ДИ исполнений 6154, 6155. - диаметр корпуса - длина	100 85
Курант-ДА исполнений 6052, 6062, 6072; Курант-ДИ исполнений 6152, 6162, 6172; Курант-ДИВ исполнений 6352, 6362, 6372. - диаметр корпуса - длина	25 60
Курант-ДА исполнений 6053, 6063, 6073; Курант-ДИ исполнений 6153, 6163, 6173 - диаметр корпуса - длина	22 75
Курант-ДА исполнения 6054; Курант-ДИ исполнения 6154 - диаметр корпуса - длина	25 425
Масса, кг, не более	
- Курант-ДА исполнений 1001, 1006; Курант-ДИ исполнений 1101, 1106; Курант-ДР исполнений 1201, 1206; Курант-ДИВ исполнений 1301, 1306,	0,3
- Курант-ДА исполнений 1002, 1008, 1109; Курант-ДИ исполнений 1102, 1008, 1108, 1109; Курант-ДР исполнения 1202; Курант-ДИВ исполнения 1302	0,5
- Курант-ДА исполнений, 1003, 1004, 1005, 1007, 1103, 1104, 1105, 1107; Курант-ДИ исполнения 1104; Курант-ДИВ исполнений 1005, 1007, 1105, 1107, 1205, 1207, 1305, 1306	0,7
- Курант-ДА, Курант-ДД исполнений 1401,1402	1,0
- Курант-ДА исполнений 6053, 6063, 6073; Курант-ДИ исполнений 6153, 6163, 6173	0,6
- Курант-ДА, Курант-ДИ, Курант-ДИВ исполнений 6052, 6062, 6072, 6152, 6162, 6172	1,2
- Курант-ДА, Курант-ДИ исполнений 6151, 6161, 6171	2,0

Наименование характеристики	Значение характеристики
- Курант-ДА исполнений 2050, 2060; Курант-ДИ исполнений 2150, 2154, 2164. 2160, 2170; Курант-ДИВ исполнения 2350	3,0
- Курант-ДА исполнений 2020, 2030, 2040; Курант-ДИ исполнений 2120, 2130, 2140; Курант-ДА, Курант-ДИ, Курант-ДР Курант-ДИВ исполнений 2220, 2230, 2240; Курант-ДИВ исполнений 2320, 2330, 2340; Курант-ДД исполнений 2420, 2430, 2440, 2450, 2460	6,3
- Курант-ДИ, Курант-ДР, Курант-ДИВ, Курант-ДД исполнений 2110, 2210, 2310	12,3
- Курант-ДИ, Курант-ДР, Курант-ДИВ, Курант-ДД исполнения 2410	13,2
- Курант-ДИ исполнений 5120, 5130; Курант-ДР исполнений 5220, 5230%; Курант-ДИВ исполнений 5320, 5330; Курант-ДД исполнений 5420, 5430	4,0
- Курант-ДИ, Курант-ДР, Курант-ДИВ, Курант-ДД 5110, 5210, 5310, 5410	5,6
Средний срок службы, лет	12
Средняя наработка на отказ, ч	110000
Примечание 1) В зависимости от модели / исполнения, конкретные значения приведены в Руководстве по эксплуатации и/или Паспорте.	

Знак утверждения типа

наносится на титульный лист паспорта типографским способом.

Комплектность средства измерений

Комплектность датчиков представлена в таблице 3.

Таблица 3 – Комплектность средства измерений

Наименование	Обозначение	Кол-во	Примечание
Датчик давления	КУРАНТ -ДА, -ДИ, -ДР, -ДИВ, -ДД	1 шт.	
Паспорт	МПКБ.406233.004 ПС	1 экз.	
Руководство по эксплуатации	МПКБ.406233.004 РЭ		Допускается прилагать по 1 экз. на партию датчиков, поставляемых в один адрес.
Методика поверки	МП 202-002-2019		
Кабельная часть соединителя			
Комплект монтажных частей			по предварительно согласованному заказу

Поверка

осуществляется по документу МП 202-002-2019 Датчики давления КУРАНТ. Методика поверки, утвержденному ФГУП «ВНИИМС» 27.02.2019 г.

Основные средства поверки:

Рабочие эталоны 1-го и 2-го разрядов по ГОСТ Р 8.802-2012 - манометры избыточного давления грузопоршневые МП-2,5; МП-6; МП-60; МП-600; МП-2500 (Регистрационный № 58794-14).

Рабочий эталон 1-го разряда по ГОСТ Р 8.840-2013 - манометр абсолютного давления МПАК-15 (Регистрационный № 24971-03).

Рабочие эталоны 1-го и 2-го разряда по ГОСТ Р 8.802-2012 - мановакуумметры грузопоршневые МВП-2,5 (Регистрационный № 1652-99).

Микроманометры жидкостные компенсационные с микрометрическим винтом МКВК-250 (Регистрационный № 22995-02).

Калибратор многофункциональный и коммуникатор BEAMEX MC6 (-R) (Регистрационный № 52489-13).

Калибраторы-контроллеры давления РРС (Регистрационный № 27758-08).

Задатчики давления Воздух-1600 (Регистрационный № 12143-04)

Задатчики избыточного давления Воздух-1,6; Воздух-2,5 и Воздух-6,3 (Регистрационный № 10610-00).

Катушка электрического сопротивления Р331 (Регистрационный № 1162-58)

Магазин сопротивлений Р33-М1 (Регистрационный № 48930-12)

Вольтметр универсальный Щ31 (Регистрационный № 6027-01).

Вольтметр универсальный цифровой GDM-78261 (Регистрационный № 52669-13).

Мера электрического сопротивления постоянного тока многозначная Р3026-1 (Регистрационный № 56523-14).

Мультиметр HP Agilent 3458A (Регистрационный № 25900-03).

Барометр-анероид контрольный М-67 (Регистрационный № 3744-73)

Термометры жидкостные стеклянные специальные СП-95, СП-96 по ГОСТ 28498-90 (Регистрационный № 1879-04).

Допускается применение аналогичных средств поверки, обеспечивающих определение метрологических характеристик поверяемых СИ с требуемой точностью.

Знак поверки наносится в паспорт.

Сведения о методиках (методах) измерений
приведены в эксплуатационном документе.

Нормативные и технические документы, устанавливающие требования к датчикам давления КУРАНТ

ГОСТ 22520-85 Датчики давления, разрежения и разности давлений с электрическим аналоговыми выходными сигналами ГСП.

ГОСТ Р 52931-2008 Приборы контроля и регулирования технологических процессов. Общие технические условия.

ГОСТ Р 8.802-2012 ГСИ. Государственная поверочная схема для средств измерений избыточного давления до 250 МПа.

ГОСТ Р 8.840-2013 ГСИ. Государственная поверочная схема для средств измерений абсолютного давления в диапазоне $1 - 1 \cdot 10^6$ Па.

ГОСТ 8.187-76 ГСИ. Государственный специальный эталон и общесоюзная поверочная схема для средств измерений разности давлений до 4×10^4 Па.

ТУ 33.20-004-80779824-2018 Датчики давления КУРАНТ. Технические условия.

Изготовитель

Общество с ограниченной ответственностью «МЕТРОНИК» (ООО «МЕТРОНИК»)
ИНН 7724616446
Адрес: 115230, г. Москва, Хлебозаводский пр-д, д. 7, стр. 9, эт.1, пом. VIII, комн.7в, оф. 15
Телефон: +7(495) 518-78-90, факс: +7(495) 618-39-95
Web-сайт: www.metronic.ru
E-mail: metronic@mail.ru

Испытательный центр

Федеральное государственное унитарное предприятие «Всероссийский научно-исследовательский институт метрологической службы»
Адрес: 119361, г. Москва, ул. Озерная, д. 46
Телефон: +7(495) 437-55-77, факс: +7(495) 437-56-66
Web-сайт: www.vniims.ru
E-mail: office@vniims.ru
Аттестат аккредитации ФГУП «ВНИИМС» по проведению испытаний средств измерений в целях утверждения типа № 30004-13 от 29.03.2018 г.

Заместитель
Руководителя Федерального
агентства по техническому
регулированию и метрологии

А.В. Кулешов

М.п. « ____ » _____ 2019 г.