

**Федеральное государственное унитарное предприятие
«Всероссийский научно-исследовательский институт метрологии
имени Д.И. Менделеева»
ФГУП «ВНИИМ им. Д.И. Менделеева»**

УТВЕРЖДАЮ

И.о. директора ФГУП «ВНИИМ
им. Д.И. Менделеева»



А.Н. Пронин

«06» февраля 2019 г.

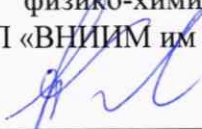
Государственная система обеспечения единства измерений

Газоанализаторы АЛКОБАРЬЕР


МЕТОДИКА ПОВЕРКИ

МП-242-2278-2019

Заместитель руководителя научно-исследовательского
отдела государственных эталонов в области
физико-химических измерений
ФГУП «ВНИИМ им Д.И. Менделеева»


_____ А.В. Колобова

Ведущий инженер
ФГУП «ВНИИМ им Д.И. Менделеева»


_____ О.В. Фатина

Санкт-Петербург
2019

Настоящая методика поверки распространяется на газоанализаторы АЛКОБАРЬЕР (далее – газоанализаторы), предназначенные для экспрессных измерений массовой концентрации паров этанола в отобранной пробе выдыхаемого воздуха и сигнализации о превышении установленного порога срабатывания, и устанавливает методику их первичной поверки (до ввода в эксплуатацию и после ремонта) и периодической поверки в процессе эксплуатации.

Интервал между поверками – 1 год.

Примечания:

1) При пользовании настоящей методикой поверки целесообразно проверить действие ссылочных документов по соответствующему указателю стандартов, составленному по состоянию на 1 января текущего года и по соответствующим информационным указателям, опубликованным в текущем году.

2) Если ссылочный документ заменен (изменен), то при пользовании настоящей методикой следует руководствоваться заменяющим (измененным) документом. Если ссылочный документ отменен без замены, то положение, в котором дана ссылка на него, применяется в части, не затрагивающей эту ссылку.

3) Методикой поверки не предусмотрена возможность проведения поверки на меньшем числе поддиапазонов измерений.

1 ОПЕРАЦИИ ПОВЕРКИ

1.1 При проведении поверки выполняют операции, указанные в таблице 1.

Таблица 1 – Операции поверки

Наименование операции	Номер пункта методики поверки	Проведение операции при	
		первичной поверке до ввода в эксплуатацию	первичной поверке после ремонта ¹⁾ и периодической поверке
1 Внешний осмотр	6.1	да	да
2 Опробование	6.2		
– проверка общего функционирования	6.2.1	да	да
– подтверждение соответствия программного обеспечения	6.2.2	да	да
– проверка расхода газовой смеси	6.2.3	да	да
– корректировка показаний ²⁾	6.2.4	да	да
3 Определение метрологических характеристик	6.3		
– определение погрешности при температуре окружающего воздуха (20±5) °С	6.3.1	нет	да
– определение погрешности при температуре окружающего воздуха, соответствующей условиям эксплуатации	6.3.2	да	нет

¹⁾ В случае, если выполнялась замена датчика температуры, установленного на плате измерительного модуля, или проводилась регулировка коэффициентов термокомпенсации, при первичной поверке после ремонта выполняют операции поверки, указанные в столбце «Проведение операции при первичной поверке до ввода в эксплуатацию».

²⁾ Указанные операции поверки выполняются в пункте сервисного меню, для входа в который требуется ввести пароль. Информация о пароле газоанализатора предоставляется изготовителем газоанализаторов ООО «АЛКОТЕКТОР» (адрес: 191036, г. Санкт-Петербург, ул. 1-я Советская, д. 10, лит. А, пом. 2-Н, e-mail: info@alcotector.ru, тел./факс: (812) 320-22-97) по отдельному запросу организациям, аккредитованным на проведение поверки.

1.2 Если при проведении той или иной операции поверки получен отрицательный результат, дальнейшую поверку прекращают.

2 СРЕДСТВА ПОВЕРКИ

2.1 При проведении поверки применяют средства, указанные в таблице 2.

Таблица 2 – Средства поверки

Номер пункта методики поверки	Наименование и тип основного или вспомогательного средства поверки; обозначение нормативного документа, регламентирующего технические требования и (или) метрологические (МХ) и основные технические характеристики средства поверки
6	<p>Средства измерений* температуры, относительной влажности воздуха и абсолютного давления, например, прибор комбинированный Testo 622, регистрационный номер 53505-13, обеспечивающий МХ:</p> <ul style="list-style-type: none"> – диапазон измерений температуры от +10 °С до +30 °С, пределы допускаемой абсолютной погрешности $\pm 0,5$ °С; – диапазон измерений относительной влажности от 30 % до 80 %, пределы допускаемой абсолютной погрешности ± 3 %; – диапазон измерений абсолютного давления от 80 до 110 кПа, пределы допускаемой абсолютной погрешности $\pm 0,5$ кПа. <p>Рабочие эталоны¹⁾ 1 или 2 разряда в соответствии с приказом Росстандарта от 14.12.2018 г. № 2664 – генераторы* газовых смесей паров этанола в воздухе в комплекте со стандартными образцами состава водных растворов этанола ВРЭ-2 ГСО 8789-2006 (МХ приведены в таблице Б.1 приложения Б). Например, генератор газовых смесей паров этанола в воздухе GUTH модель 10-4D, регистрационный номер 57656-14. Пределы допускаемой относительной погрешности ± 5 %.</p> <p>Вода дистиллированная по ГОСТ 6709-72.</p> <p>Поверочный нулевой газ воздух²⁾ марки Б по ТУ 6-21-5-82 или азот газообразный особой чистоты 1 или 2 сорта по ГОСТ 9293-74 в баллоне под давлением.</p> <p>Ротаметр* РМ-1 ГУЗ по ГОСТ 13045-81. Верхний предел измерений объемного расхода 1,0 м³/ч; пределы допускаемой относительной погрешности $\pm 2,5$ % от верхнего предела измерений.</p> <p>Вентиль точной регулировки ВТР-1 или ВТР-1-М160. Диапазон рабочего давления от 0 до 150 кгс/см², диаметр условного прохода 3 мм.</p> <p>Трубка из поливинилхлорида, 6×1,5 мм.</p>
6.3.2	<p>Камера климатическая³⁾ любого типа, например, ТХВ-150. Точность поддержания температуры ± 2 °С. Диапазон поддержания температуры в камере должен обеспечивать воспроизведение значений температур от 0 °С до +40 °С, а габаритные объемы внутреннего объема камеры – размещение поверяемого газоанализатора.</p>
<p>¹⁾ Отношение погрешности рабочего эталона к пределу допускаемой погрешности поверяемого газоанализатора должно быть не более 1:2.</p> <p>²⁾ При проведении поверки в помещении с приточно-вытяжной вентиляцией согласно 3.1 настоящей методики допускается вместо воздуха или азота в баллоне под давлением применять сжатый воздух по ГОСТ 17433-80.</p> <p>³⁾ Камеру климатическую применяют для поверки газоанализаторов, если при определении метрологических характеристик выполняется операция по 6.3.2 настоящей методики.</p>	

2.2 Допускается применение средств поверки, не приведенных в перечне (таблица 2), но обеспечивающих определение (контроль) метрологических характеристик поверяемых средств измерений с требуемой точностью.

2.3 Все средства поверки, отмеченные знаком «*», должны иметь действующие свидетельства о поверке, газовые смеси (далее – ГС) в баллонах под давлением и стандартные образ-

цы состава водных растворов этанола – действующие паспорта, камера климатическая – действующий аттестат.

2.4 При проведении поверки газоанализаторов применяют персональный компьютер с установленной программой «Поверка АЛКОБАРЬЕР», входящей в комплект поставки газоанализаторов по дополнительному заказу.

3 ТРЕБОВАНИЯ БЕЗОПАСНОСТИ И ТРЕБОВАНИЯ К КВАЛИФИКАЦИИ ПОВЕРИТЕЛЕЙ

3.1 Помещение, в котором проводят поверку, должно быть оборудовано приточно-вытяжной вентиляцией, обеспечивающей кратность воздухообмена не менее 4 в 1 час.

3.2 Концентрации вредных компонентов в воздухе рабочей зоны (помимо этанола) должны соответствовать требованиям ГОСТ 12.1.005–88.

3.3 Если при проведении поверки применяют ГС в баллонах под давлением, должны быть соблюдены федеральные нормы и правила в области промышленной безопасности «Правила промышленной безопасности опасных производственных объектов, на которых используется оборудование, работающее под избыточным давлением» (утверждены приказом Ростехнадзора № 116 от 25.03.2014 г.).

3.4 Поверку газоанализаторов осуществляют лица, ознакомленные с приказом Росстандарта от 14.12.2018 г. № 2664, настоящей методикой поверки и руководством по эксплуатации (далее – РЭ) газоанализаторов, допущенные к выполнению поверки и прошедшие инструктаж по технике безопасности в установленном порядке.

4 УСЛОВИЯ ПОВЕРКИ

4.1 При проведении поверки соблюдают следующие условия:

- | | |
|---|-----------------|
| – температура окружающего воздуха, °С | от +15 до +25; |
| – относительная влажность окружающего воздуха, % | от 30 до 80; |
| – атмосферное давление, кПа | от 84 до 106; |
| – массовая концентрация этанола в окружающем воздухе ¹⁾ , мг/л | не более 0,010. |

Примечание – Если в РЭ генераторов газовых смесей паров этанола в воздухе, применяемых при поверке, условия эксплуатации установлены в более узком диапазоне, при поверке должны выполняться требования к условиям эксплуатации, приведенным в РЭ генераторов.

4.2 При проведении поверки с помощью генераторов газовых смесей паров этанола в воздухе (далее – генераторов) соблюдают следующие условия применения стандартных образцов состава водных растворов этанола:

- бутылку с раствором вскрывают непосредственно перед использованием;
- раствор используют для однократной заливки в генератор;
- раствор подлежит замене при превышении максимального количества генерируемых проб ГС без замены водного раствора этанола, указанного в РЭ генератора, или при превышении максимального времени нахождения раствора в генераторе, указанного в паспорте стандартного образца;
- после использования раствор хранению и повторному использованию не подлежит.

5 ПОДГОТОВКА К ПОВЕРКЕ

5.1 Подготавливают газоанализатор к работе в соответствии с требованиями РЭ

Примечание – Для проведения поверки газоанализатор должен быть демонтирован с места эксплуатации, в том числе из блока сопряжения (если применимо) согласно РЭ (раздел «Монтаж/демонтаж газоанализатора»).

¹⁾ Данное условие поверки считается выполненным при проведении поверки в помещении с приточно-вытяжной вентиляцией согласно 3.1 настоящей методики.

Устанавливают мундштук-воронку согласно РЭ (разделы «Подготовка к работе» и «Проверка готовности к использованию»), проверяя отсутствие на нем повреждений.

Проверяют и при необходимости корректируют настройки интерфейса режима измерения согласно РЭ (раздел «Подготовка газоанализатора к поверке» и раздел «Изменение настроек через сервисное меню»).

Примечание – В случае если в настройках газоанализатора дисплей и кнопки «Выключены», то для входа в сервисный режим (с целью изменения настроек) нажимают кнопку «НАЗАД» сразу после включения и отображения на дисплее газоанализатора сообщения с заводским номером.

Проверяют и при необходимости корректируют текущую дату и время, установленные в газоанализаторе, согласно РЭ.

5.2 Подготавливают к работе средства поверки в соответствии с требованиями их эксплуатационной документации.

5.3 Проверяют наличие паспортов и сроков годности ГС в баллонах под давлением и стандартных образцов состава водных растворов этанола. Проверяют наличие и целостность защитных этикеток на бутылках со стандартными образцами состава водных растворов этанола.

5.4 Баллоны с ГС выдерживают в помещении, в котором проводят поверку, не менее 24 ч, поверяемый газоанализатор – не менее 2 ч. Перед проведением поверки не допускается подавать на поверяемый газоанализатор пробы выдыхаемого воздуха или другие газовые смеси в течение не менее 1 ч.

6 ПРОВЕДЕНИЕ ПОВЕРКИ

6.1 Внешний осмотр

При внешнем осмотре устанавливают соответствие газоанализатора следующим требованиям:

- комплектность газоанализатора соответствует требованиям РЭ (при первичной поверке до ввода в эксплуатацию);
- отсутствуют внешние повреждения, влияющие на работоспособность и безопасность;
- органы управления, разъемы, мундштук-воронка исправны;
- надписи и маркировка на корпусе газоанализатора четкие, соответствующие РЭ;
- в газоанализаторе установлены точные дата и время.

Результаты внешнего осмотра считают положительными, если газоанализатор соответствует перечисленным требованиям.

6.2 Опробование

6.2.1 Проверка общего функционирования

6.2.1.1 Проверку общего функционирования газоанализатора проводят путем включения согласно РЭ, при этом газоанализатор выполняет автоматическую диагностику работоспособности.

6.2.1.2 Результаты проверки общего функционирования газоанализатора считают положительными, если все тесты автоматической диагностики работоспособности газоанализатора завершены успешно согласно РЭ.

6.2.2 Подтверждение соответствия программного обеспечения

Подтверждение соответствия программного обеспечения проводят визуально путем идентификации номера версии встроенного программного обеспечения: включают газоанализатор согласно РЭ и регистрируют установленную в газоанализаторе версию программного обеспечения, которая выводится на дисплей при включении газоанализатора.

Результаты проверки соответствия программного обеспечения считают положительными, если на дисплей газоанализатора выводится номер версии программного обеспечения, соответствующий указанному в описании типа и РЭ газоанализаторов.

6.2.3 Проверка расхода газовой смеси

6.2.3.1 Проверку проводят путем последовательной подачи на газоанализатор воздуха (азота) из баллона под давлением с разным расходом. Подачу воздуха (азота) на вход газоанализатора осуществляют через технологическую насадку на мундштук-воронку, входящую в комплект поставки по дополнительному заказу (рисунок 1).

6.2.3.2 Проверку выполняют в следующей последовательности:

а) Открывают баллон с воздухом (азотом) и с помощью вентиля точной регулировки, контролируя по ротаметру, устанавливают значение расхода 7 л/мин; отсоединяют ротаметр.

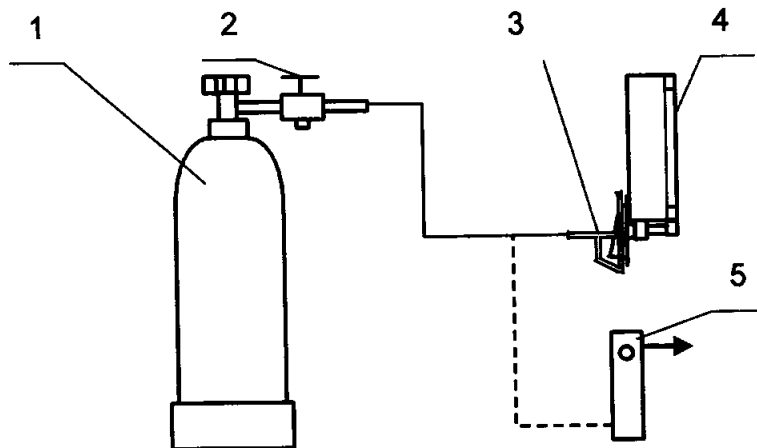
б) Включают газоанализатор согласно РЭ. Переходят в сервисное меню, нажимая кнопку «назад», при появлении надписи «Настройки газоанализатора» нажимают кнопку «ввод», нажимая кнопку «вниз» переходят к пункту меню «Измерение алкоголя», затем переходят к пункту «Проверка показаний» и нажимают кнопку «ввод».

в) При готовности газоанализатора к отбору пробы подают на него воздух (азот) из баллона под давлением, при этом газоанализатор не должен провести измерение, на дисплее газоанализатора не должны появиться показания.

г) Открывают баллон с воздухом (азотом) и с помощью вентиля точной регулировки, контролируя по ротаметру, устанавливают расход воздуха 11 л/мин; отсоединяют ротаметр;

д) При готовности газоанализатора к отбору пробы подают на него воздух (азот) из баллона под давлением, при этом газоанализатор должен провести измерение, на дисплее газоанализатора должны появиться показания.

6.2.3.3 Результаты проверки расхода ГС считают положительными, если газоанализатор соответствует требованиям, указанным в 6.2.3.2 настоящей методики.



1 – баллон с воздухом (азотом); 2 – вентиль; 3 – насадка технологическая на мундштук-воронку; 4 – газоанализатор; 5 – ротаметр

Рисунок 1 – Газовая система для проверки расхода газовой смеси

6.2.4 Корректировка показаний

6.2.4.1 Перед выполнением корректировки показаний проводят три цикла измерений путем подачи на вход газоанализатора ГС № 3 (таблица Б.1 приложения Б) и регистрации показаний газоанализатора.

6.2.4.2 Выполнение измерений с помощью генераторов газовых смесей паров этанола в воздухе:

а) Собирают газовую систему согласно рисунку 2. Генератор располагают так, чтобы на него не падали прямые солнечные лучи и вблизи отсутствовали источники охлаждения или

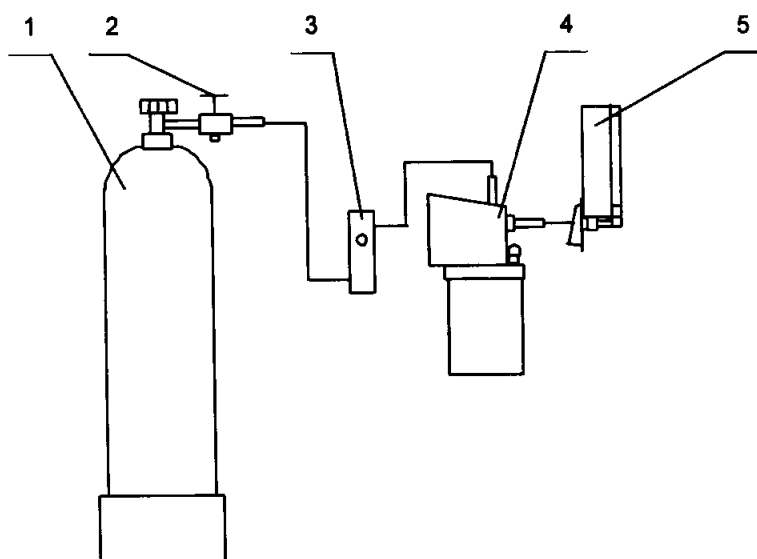
нагрева. Длина трубки выхода газовой смеси генератора: не более 5 см. Перед заливкой раствора в генератор проверяют отсутствие влаги и конденсата на внутренних поверхностях генератора, соединительных трубок и мундштуков, при наличии влаги или конденсата необходимо просушить все элементы генератора, соединительные трубки и мундштуки. Подачу ГС на вход газоанализаторов осуществляют в режиме проверки показаний через мундштук-воронку, входящий в комплект газоанализаторов (технологическую насадку на мундштук-воронку не применяют).

б) В соответствии с РЭ генератора готовят ГС, используя соответствующий водный раствор этанола согласно таблице Б.1 приложения Б.

в) Рассчитывают действительное значение массовой концентрации этанола в ГС на выходе генератора C_i^A , мг/л, по формуле

$$C_i^A = 0,38866 \cdot c_p^A, \quad (1)$$

где c_p^A – аттестованное значение массовой концентрации этанола в используемом стандартном образце состава водного раствора этанола, указанное в паспорте, мг/см³.



1 – баллон с воздухом (азотом); 2 – вентиль; 3 – ротаметр; 4 – генератор;
5 – газоанализатор

Рисунок 2 – Газовая система для подачи на газоанализатор ГС от генератора газовых смесей паров этанола в воздухе GUTH модели 10-4D

- г) Измерение проводят по схеме (для каждой i -ой ГС проводят по три цикла измерений):
- используя кабель контроля передачи данных, входящий в комплект поставки газоанализаторов по дополнительному заказу, соединяют поверяемый газоанализатор (через коммуникационный разъем) с персональным компьютером, на котором установлена программа «Проверка АЛКОБАРЬЕР»;
 - включают газоанализатор согласно РЭ;
 - переходят в режим проверки показаний: для этого переходят в сервисное меню, нажимая кнопку «назад», при появлении надписи «Настройки газоанализатора» нажимают кнопку «ввод», затем нажимая кнопку «вниз» переходят к пункту меню «Измерение алкоголя» и далее к пункту «Проверка показаний», нажимают кнопку «ввод»;
 - при отсоединенном газоанализаторе открывают баллон с воздухом и с помощью вентили точной регулировки, контролируя по ротаметру РМ-1 ГУЗ, устанавливают расход ГС на выходе генератора 10 л/мин;

- при готовности газоанализатора к отбору пробы подсоединяют газоанализатор и подают ГС с выхода генератора на газоанализатор (для отбора пробы трубку выхода газовой смеси генератора подносят к мундштуку-воронке газоанализатора вплотную);
- после отбора пробы отсоединяют газоанализатор и закрывают вентиль на баллоне;
- регистрируют показание газоанализатора C_i , мг/л и результаты сигнализации: сообщение на дисплее газоанализатора и цвет светодиода на кабеле USB. Кроме того, визуально контролируют, что показания, выводимые на экран персонального компьютера, совпадают с показаниями газоанализатора;
- соблюдают интервал между циклами измерений: не менее 10 с.

д) При выполнении измерений с помощью генератора регистрируют количество генерируемых проб ГС без замены водного раствора этанола. При превышении максимального количества генерируемых проб ГС, указанного в РЭ генератора, выполняют замену стандартного образца состава водного раствора этанола.

6.2.4.3 По результатам измерений, полученным при подаче ГС № 3 по каждому циклу измерений согласно 6.2.4.2 настоящей методики, проверяют выполнение условия

$$|C_i - C_i^A| \leq 0,07, \quad (3)$$

где C_i – измеренное значение массовой концентрации этанола при подаче i -ой ГС, мг/л;

C_i^A – действительное значение массовой концентрации этанола в i -ой ГС, рассчитанное по формуле (1), мг/л.

Если условие (3) выполнено, газоанализатор допускают к выполнению корректировки показаний согласно 6.2.4.4 настоящей методики и дальнейшей поверки.

Если условие (3) не выполнено, газоанализатор не допускают к выполнению корректировки показаний согласно 6.2.4.4 настоящей методики, дальнейшую поверку прекращают. В извещении о непригодности газоанализатора указывают причину непригодности: «Газоанализатор не соответствует требованиям 6.2 «Опробование» МП-242-2278-2019 «Газоанализаторы АЛКО-БАРЬЕР. Методика поверки». Газоанализатор не допущен к выполнению корректировки показаний».

Операцию по корректировке показаний газоанализатора допускается не выполнять, если по результатам измерений, полученным при подаче ГС № 3 по каждому циклу измерений согласно 6.2.4.2 настоящей методики, выполнено условие

$$|C_i - C_i^A| \leq 0,03 \quad (4)$$

6.2.4.4 Корректировку показаний газоанализатора проводят путем подачи на вход газоанализатора ГС № 3 (таблица Б.1 приложения Б) в режиме корректировки показаний.

Примечание – При поверке газоанализаторов в рамках метрологической экспертизы, производимой по поручению органов суда, прокуратуры, арбитражного суда и федеральных органов исполнительной власти, операцию по корректировке показаний газоанализаторов выполнять запрещается.

6.2.4.5 Корректировка показаний газоанализатора с помощью генераторов газовых смесей паров этанола в воздухе:

- а) Выполняют операции согласно 6.2.4.2 перечисление а) – в).
- б) Включают газоанализатор согласно РЭ. Переходят в сервисное меню, нажимая кнопку «назад», при появлении надписи «Настройки газоанализатора» нажимают кнопку «ввод», нажимая кнопку «вниз» переходят к пункту меню «Измерение алкоголя», затем переходят к пункту «Корректировка показаний» и нажимают кнопку «ввод», вводят пароль (см. таблицу 1), далее вводят значение массовой концентрации этанола в ГС на выходе генератора C_i^A , рассчитанное по формуле (1), мг/л, в формате «X.XX», после чего нажимают кнопку «ввод»;
- г) Измерение проводят по схеме:

- при отсоединенном газоанализаторе открывают баллон с воздухом и с помощью вентилля точной регулировки, контролируя по ротаметру РМ-1 ГУЗ, устанавливают расход ГС на выходе генератора 7 л/мин;
- подсоединяют газоанализатор и подают на вход газоанализатора ГС с выхода генератора (для отбора пробы трубку выхода газовой смеси генератора подносят к мундштуку-воронке газоанализатора вплотную);
- через 3-4 с выполняют ручной отбор пробы ГС путем нажатия на кнопку «ввод»;
- после появления на дисплее газоанализатора сообщения «Идет анализ» отсоединяют газоанализатор и закрывают вентиль на баллоне.

6.3 Определение метрологических характеристик

6.3.1 Определение погрешности при температуре окружающего воздуха от +15 до +25 °С включ.

6.3.1.1 Определение погрешности проводят в трех / четырех точках диапазона измерений (далее – точки поверки) путем поочередной подачи на вход газоанализаторов ГС в режиме проверки показаний и регистрации показаний газоанализаторов.

Основные метрологические характеристики газоанализаторов приведены в приложении А.

6.3.1.2 ГС подают на вход газоанализатора в последовательности (таблица Б.1 приложения Б):

- №№ 1-2-3-1 для исполнения АЛКОБАРЬЕР;
- №№ 1-2-3-4-1 для исполнения АЛКОБАРЬЕР-01.

6.3.1.3 В каждой точке поверки проводят по три цикла измерений путем подачи на вход газоанализатора *i*-ой ГС и регистрации показаний газоанализатора согласно 6.2.4.2.

Примечание – При подаче ГС № 2, 4 не выполняют соединение газоанализатора с персональным компьютером и регистрацию результатов сигнализации светодиода на кабеле контроля передачи данных.

Если при подаче на вход газоанализатора ГС № 1 в первом цикле измерений зарегистрированы нулевые показания, допускается для ГС № 1 второй и третий цикл измерений не выполнять.

Примечание – Если при выполнении 6.2.4 настоящей методики корректировка показаний газоанализатора не проводилась, то допускается ГС № 3 повторно не подавать. В этом случае при обработке результатов измерений согласно разделу 7 настоящей методики используют результаты измерений, полученные по каждому циклу измерений при подаче ГС № 3 по 6.2.4 настоящей методики.

6.3.2 Определение погрешности при температуре окружающего воздуха, соответствующей условиям эксплуатации

6.3.2.1 Определение погрешности выполняют в два этапа:

- на первом этапе определяют погрешность при температуре окружающего воздуха от +15 до +25 °С включ.;
- на втором этапе определяют погрешность при температуре окружающего воздуха, соответствующей нижнему и верхнему значению условий эксплуатации газоанализатора.

6.3.2.2 Определение погрешности при температуре окружающего воздуха от +15 до +25 °С включ. проводят согласно 6.3.1 настоящей методики.

6.3.2.3 Определение погрешности при температуре окружающего воздуха, соответствующей нижнему и верхнему значению условий эксплуатации газоанализатора, проводят путем выдерживания газоанализатора в климатической камере и подачи на вход газоанализатора ГС № 3 (таблица Б.1 приложения Б).

Измерения выполняют в следующей последовательности:

- а) помещают газоанализатор в климатическую камеру и устанавливают в камере темпе-

ратуру +38 °С; выдерживают газоанализатор в камере при заданной температуре не менее 2 ч;

б) газоанализатор достают из климатической камеры и проводят подряд три цикла измерений путем подачи на вход газоанализатора ГС № 3 и регистрации показаний газоанализатора согласно 6.2.4.2;

в) помещают газоанализатор в климатическую камеру и устанавливают в камере температуру +7 °С – для исполнения АЛКОБАРЬЕР или +2 °С – для исполнения АЛКОБАРЬЕР-01; выдерживают газоанализатор в камере при заданной температуре не менее 2 ч;

г) газоанализатор достают из климатической камеры и проводят подряд три цикла измерений путем подачи на вход газоанализатора ГС № 3 и регистрации показаний газоанализатора согласно 6.2.4.2.

Примечания:

1. При выполнении измерений по п. 6.3.2.3 не выполняют соединение газоанализатора с персональным компьютером и регистрацию результатов сигнализации светодиода на кабеле контроля передачи данных.

2. При выходе климатической камеры на режим скорость изменения температуры воздуха в рабочем объеме камеры должна быть не более 1 °/мин.

7 ОБРАБОТКА РЕЗУЛЬТАТОВ ИЗМЕРЕНИЙ

7.1 По результатам измерений, полученным по 6.3.1 и 6.3.2 настоящей методики в каждой точке поверки по каждому циклу измерений, рассчитывают значение абсолютной или относительной погрешности газоанализаторов, в зависимости от того, какая погрешность нормирована для данной точки поверки.

Значение абсолютной погрешности газоанализатора Δ_i , мг/л, при подаче i -ой ГС рассчитывают по формуле

$$\Delta_i = C_i - C_i^A, \quad (6)$$

где C_i – измеренное значение массовой концентрации этанола при подаче i -ой ГС, мг/л;

C_i^A – действительное значение массовой концентрации этанола в i -ой ГС, рассчитанное по формуле (1), мг/л.

Значение относительной погрешности газоанализатора δ_i , %, при подаче i -ой ГС рассчитывают по формуле

$$\delta_i = \frac{C_i - C_i^A}{C_i^A} \cdot 100 \quad (7)$$

7.2 Результаты определения погрешности газоанализатора считают положительными, если полученные значения погрешности газоанализатора в каждой точке поверки по каждому циклу измерений не превышают пределов допускаемой погрешности, указанных в описании типа и РЭ газоанализаторов (см. приложение А) и при выполнении п. 6.3.1 получены положительные результаты проверки срабатывания сигнализации:

– при подаче на вход газоанализатора ГС № 1 не происходит срабатывание сигнализации: цвет светодиода на кабеле контроля передачи данных – зеленый, на дисплей газоанализатора выводится сообщение «<пор»;

– при подаче на вход газоанализатора ГС №3 происходит срабатывание сигнализации: цвет светодиода на кабеле контроля передачи данных – красный, на дисплей газоанализатора выводится сообщение «>пор».

8 ОФОРМЛЕНИЕ РЕЗУЛЬТАТОВ ПОВЕРКИ

8.1 При проведении поверки составляют протокол поверки газоанализатора по форме, приведенной в приложении В.

8.2 При положительных результатах поверки газоанализатор признают пригодным к применению и выписывают на него свидетельство о поверке установленной формы согласно действующим нормативным правовым актам РФ и/или наносят знак поверки в паспорт (при

первичной поверке до ввода в эксплуатацию). Форма обратной стороны свидетельства о поверке газоанализаторов приведена в приложении Г.

Знак поверки наносится на свидетельство о поверке и/или в паспорт (при первичной поверке до ввода в эксплуатацию).

При положительных результатах поверки корректируют дату проведения последней поверки, установленную в памяти газоанализатора: переходят в сервисное меню, в пункте «Измерение алкоголя» выбирают пункт «Дата поверки», в котором редактируют и сохраняют дату поверки газоанализатора (дату поверки вводят в формате xx/yy/zz, где xx – число, yy – месяц, zz – год). Для входа в пункт «Дата поверки» вводят пароль, установленный изготовителем.

Примечание – Для получения информации о пароле направляют официальный запрос изготовителю газоанализаторов ООО «АЛКОТЕКТОР» (адрес: 191036, г. Санкт-Петербург, ул. 1-я Советская, д. 10, лит. А, пом. 2-Н, e-mail: info@alcotector.ru, тел./факс: (812) 320-22-97).

8.3 При отрицательных результатах поверки газоанализатор признают непригодным к применению и выдают извещение о непригодности установленной формы согласно действующим нормативным правовым актам РФ с указанием причин непригодности.

ПРИЛОЖЕНИЕ А
(обязательное)

Основные метрологические характеристики газоанализаторов

Таблица А.1 – Метрологические характеристики

Исполнение газоанализаторов	Диапазон измерений массовой концентрации этанола, мг/л	Пределы допускаемой погрешности при температуре от +15 до +25 °С включ.	
		абсолютной	относительной
АЛКОБАРЬЕР	от 0 до 0,50	±0,05 мг/л	–
АЛКОБАРЬЕР-01	от 0 до 0,50 включ.	±0,05 мг/л	–
	св. 0,50 до 0,95	–	±10 %

Примечание – В газоанализаторах программным способом установлен интервал показаний, которые выводятся на дисплей газоанализаторов и передаются на внешние устройства в виде нулевых показаний: от 0,00 до 0,05 мг/л.

Таблица А.2 – Метрологические характеристики

Исполнение газоанализаторов	Температура окружающего воздуха	Диапазон измерений массовой концентрации этанола, мг/л	Пределы допускаемой погрешности ¹⁾	
			абсолютной	относительной
АЛКОБАРЬЕР	от +5,0 °С до +40,0 °С	от 0 до 0,50	±0,05 мг/л	–
АЛКОБАРЬЕР-01	от 0 °С до +5,0 °С включ.	от 0 до 0,25 включ.	±0,05 мг/л	–
		св. 0,25 до 0,95	–	±20 %
	св. +5,0 °С до +15,0 °С включ.	от 0 до 0,33 включ.	±0,05 мг/л	–
		св. 0,33 до 0,95	–	±15 %
св. +15,0 °С до +40,0 °С	от 0 до 0,50 включ.	±0,05 мг/л	–	
	св. 0,50 до 0,95	–	±10 %	

¹⁾ В таблице указаны пределы допускаемой погрешности газоанализаторов в условиях эксплуатации.

ПРИЛОЖЕНИЕ Б
(обязательное)

**Метрологические характеристики газовых смесей,
используемых при поверке газоанализаторов**

Таблица Б.1 – Метрологические характеристики газовых смесей, используемых при поверке газоанализаторов

Номер ГС	Номинальное значение массовой концентрации этанола в ГС, подаваемых на газоанализатор, пределы допускаемого отклонения, мг/л	Номинальное значение массовой концентрации этанола в водных растворах этанола ¹⁾ , пределы допускаемого отклонения, мг/см ³
ГС № 1	0	дистиллированная вода
ГС № 2	0,150±0,015	0,386±0,039
ГС № 3	0,475±0,024	1,22±0,06
ГС № 4	0,850±0,085	2,19±0,22

¹⁾ При проведении поверки газоанализаторов с помощью генераторов газовых смесей паров этанола в воздухе используют стандартные образцы состава водных растворов этанола ВРЭ-2 ГСО 8789-2006. Границы относительной погрешности при P=0,95: ±1 %.

ПРИЛОЖЕНИЕ В
(рекомендуемое)

Форма протокола поверки газоанализаторов

ПРОТОКОЛ ПОВЕРКИ

№ _____ от _____

- 1) Наименование средства измерения, тип _____
- 2) Регистрационный номер в Федеральном информационном фонде по обеспечению единства измерений (ФИФ) _____
- 3) Заводской номер _____
- 4) Изготовитель _____
- 5) Дата выпуска _____
- 6) Заказчик _____
- 7) Серия и номер знака предыдущей поверки (если имеются) _____
- 8) Дата предыдущей поверки _____
- 9) Вид поверки: _____
- 10) Наименование документа, на основании которого выполнена поверка _____

- 11) Средства поверки
- генератор газовых смесей паров этанола в воздухе

(указывают наименование и регистрационный номер эталона в ФИФ, номер и дату действия свидетельства об аттестации)
- стандартные образцы состава водных растворов этанола

(указывают регистрационный номер в ФИФ и номера используемых экземпляров стандартных образцов)
- камера климатическая

(указывают тип, заводской номер, номер и дату действия аттестата)

12) Условия поверки

Параметры	Требования НД	Измеренные значения
Температура окружающего воздуха, °С		
Относительная влажность воздуха, %		
Атмосферное давление, кПа		

13) Результаты поверки

1. Внешний осмотр _____
 2. Опробование _____
- Проверка общего функционирования _____
- Подтверждение соответствия программного обеспечения _____
- Проверка расхода газовой смеси _____

3. Определение метрологических характеристик

Температура окружающей среды, °С	Диапазон измерений, мг/л	Пределы допускаемой погрешности		Действительное значение массовой концентрации этанола в ГС, мг/л	Измеренное значение массовой концентрации этанола в ГС, мг/л	Результат сигнализации	Значение погрешности, полученное при поверке	
		абсолютной, мг/л	относительной, %				абсолютной, мг/л	относительной, %

4. Дополнительная информация _____

Заключение: СИ соответствует (не соответствует) предъявляемым требованиям и признано годным (непригодным) к применению (*ненужное зачеркнуть*)

На основании результатов поверки выдано:

Свидетельство о поверке № _____ от _____

Извещение о непригодности № _____ от _____

Причина непригодности _____

Поверитель _____

ФИО

подпись

Дата

ПРИЛОЖЕНИЕ Г
(обязательное)

Форма оборотной стороны свидетельства о поверке

МЕТРОЛОГИЧЕСКИЕ ХАРАКТЕРИСТИКИ

Диапазон измерений массовой концентра- ции этанола, мг/л	Пределы допускаемой погрешно- сти при температуре окружающе- го воздуха от +15 до +25 °С включ.		Максимальное значение погрешности, полученное при поверке	
	абсолютной	относительной	абсолютной	относительной

Примечание – Пределы допускаемой погрешности газоанализатора в условиях эксплуатации в зависи-
мости от температуры окружающего воздуха приведены в паспорте и руководстве по эксплуатации
газоанализатора.

Поверитель

Подпись

ФИО