

СОГЛАСОВАНО
Директор ЗАО «Институт
информационных технологий»
М.В. Слесарчик



УТВЕРЖДАЮ
Директор Белгидмет
В.А. Гудевич



Система обеспечения единства измерений Республики Беларусь

**Тестеры оптические FX85
Методика поверки**

МРБ МП.2786-2018

Листов 22

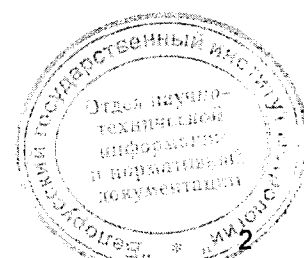
Разработчик:
Начальник отдела метрологии
ЗАО «Институт информационных
технологий»

М.Л. Гринштейн
М.Л. Гринштейн

«14» 05 2018

Содержание

	л.
1 Операции поверки.....	3
2 Средства поверки.....	3
3 Требования к квалификации поверителей	4
4 Требования безопасности.....	4
5 Условия поверки.....	4
6 Подготовка к поверке.....	5
7 Проведение поверки.....	5
7.1 Внешний осмотр.....	5
7.2 Опробование.....	5
7.3 Определение метрологических характеристик	8
7.3.1 Определение относительной погрешности при измерении оптической мощности на длинах волн калибровки (градуировки).....	8
7.3.2 Определение относительной погрешности при измерении относительных уровней оптической мощности.....	11
7.3.3 Определение уровня мощности источника оптического излучения...	12
7.3.4 Определение нестабильности уровня мощности источника оптического излучения.....	13
7.3.5 Определение абсолютной погрешности измерения обратных потерь.....	14
8 Оформление результатов поверки.....	16
Приложение А (рекомендуемое) Форма протокола поверки.....	17
Приложение Б Определение обратных потерь кабеля оптического калибровочного.....	19



Настоящая методика поверки (далее – МП) распространяется на тестеры оптические FX85 ТУ ВУ 100003325.018-2018 (далее – прибор FX85), предназначенные для измерения оптической мощности, затухания и обратных потерь в оптических волокнах (ОВ) и волоконно-оптических компонентах и их соединениях, а также для генерации непрерывного стабилизированного излучения.

Прибор FX85 может выполнять функции следующих приборов:

- измерителя оптической мощности;
- источника оптического излучения;
- измерителя обратных потерь.

Прибор FX85 может применяться при производстве ОВ и оптических кабелей, а также монтаже и эксплуатации волоконно-оптических линий связи.

Настоящая МП устанавливает объем и последовательность операций первичной и периодической поверки прибора FX85.

Настоящая МП разработана в соответствии с требованиями ТКП 8.003-2011 "Система обеспечения единства измерений Республики Беларусь. Поверка средств измерений. Правила проведения работ".

Межповерочный интервал – не более 12 месяцев.

1 ОПЕРАЦИИ ПОВЕРКИ

1.1 При проведении поверки прибора FX85 выполняют операции, указанные в таблице 1.

Таблица 1 – Операции поверки

Наименование операции	Номер пункта методики поверки
Внешний осмотр	7.1
Опробование	7.2
Определение относительной погрешности при измерении оптической мощности на длинах волн калибровки (градуировки)	7.3.1
Определение относительной погрешности при измерении относительных уровней оптической мощности	7.3.2
Определение уровня мощности источника оптического излучения	7.3.3
Определение нестабильности уровня мощности источника оптического излучения	7.3.4
Определение диапазона и абсолютной погрешности при измерении обратных потерь	7.3.5
Примечания	
1 Если при проведении той или иной операции поверки получают отрицательный результат, дальнейшую поверку прекращают.	
2 При периодической поверке допускается проводить определение относительной погрешности измерения оптической мощности и относительной погрешности измерения относительных уровней оптической мощности только на длинах волн используемого рабочего эталона	

2 СРЕДСТВА ПОВЕРКИ

При проведении поверки применяют средства поверки, указанные в таблице 2.

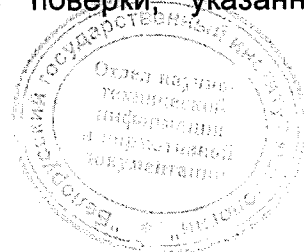


Таблица 2 – Средства поверки

Номер пункта методики поверки	Наименование и тип (условное обозначение) эталонов и вспомогательных средств поверки, их метрологические и основные технические характеристики, обозначение ТНПА
7.2	Кабель оптический соединительный одномодовый, длина 3 м.
7.3.1	Кабель оптический соединительный многомодовый, длина 3 м.
7.3.2	Тестер оптический ОТ-2-3А. Диапазон измерения оптической мощности от минус 80 до плюс 10 дБм.
7.3.3	Пределы допускаемой относительной погрешности при измерении оптической мощности $\pm 3\%$ на длинах волн калибровки 1310 нм, 1490 нм, 1550 нм, 1625 нм; $\pm 5\%$ на длине волны 850 нм; $\pm 7\%$ на длине волны 650 нм.
7.3.4	Пределы допускаемой относительной погрешности при измерении относительных уровней оптической мощности $\pm 0,8\%$.
7.3.5	Тестер оптический ОТ-2-3А. Кабели оптические калибровочные со значением обратных потерь (-14 ± 1) дБ, (-35 ± 2) дБ, (-45 ± 2) дБ и (-60 ± 1) дБ. Кабель оптический соединительный одномодовый, длина 3 м. Разветвитель оптический одномодовый. Аттенюатор волоконно-оптический переменный; вносимые потери 2...70 дБ.
Примечания	
1 Допускается применять другие средства поверки, обеспечивающие определение метрологических характеристик поверяемых средств измерений с требуемой точностью.	
2 Все средства измерений должны иметь действующие клейма и (или) свидетельства о поверке	

3 ТРЕБОВАНИЯ К КВАЛИФИКАЦИИ ПОВЕРИТЕЛЕЙ

3.1 К проведению поверки допускают лиц, аттестованных в качестве поверителя и имеющих квалификационную группу не ниже третьей в соответствии с ТКП 427-2012 "Правила техники безопасности при эксплуатации электроустановок", изучивших настоящую методику и эксплуатационную документацию на прибор FX85 и средства его поверки.

4 ТРЕБОВАНИЯ БЕЗОПАСНОСТИ

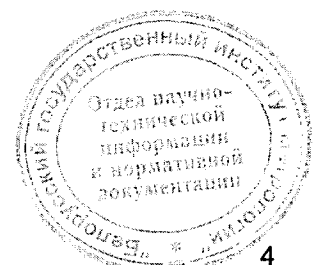
4.1 При подготовке и проведении поверки должны быть соблюдены требования безопасности согласно ГОСТ 12.3.019-80 "Безопасность электрических контрольно-измерительных приборов и лабораторного оборудования. Часть 1. Общие требования", СТБ IEC 60825-1-2017 "Безопасность лазерных изделий. Часть 1. Классификация оборудования и требования" и руководства по эксплуатации прибора FX85.

4.2 При проведении поверки необходимо не допускать попадания в глаза лазерного излучения.

5 УСЛОВИЯ ПОВЕРКИ

5.1 При проведении поверки должны соблюдаться следующие условия:

- температура окружающей среды (20 ± 5) °С;
- относительная влажность воздуха $(65 \pm 15)\%$;
- атмосферное давление 96-104 кПа.



6 ПОДГОТОВКА К ПОВЕРКЕ

6.1 Перед проведением поверки необходимо:

- проверить срок действия свидетельств о поверке применяемых средств измерений;
- подготовить применяемые при поверке приборы к работе согласно их руководству по эксплуатации.

6.2 Все оптические детали приборов, используемых при поверке, очищают от пыли в соответствии с разделом "Техническое обслуживание" руководства по эксплуатации прибора FX85.

7 ПРОВЕДЕНИЕ ПОВЕРКИ

7.1 Внешний осмотр

7.1.1 При проведении внешнего осмотра должно быть установлено соответствие поверяемого прибора FX85 следующим требованиям:

- соответствие комплектности поверяемого прибора FX85;
- отсутствие видимых механических повреждений;
- исправность кабелей и разъемов, четкость маркировки;
- исправность и прочность крепления органов управления.

Прибор, имеющий дефекты, дальнейшей поверке не подлежит.

7.2 Опробование

7.2.1 Опробование проводится для каждого функционального устройства (источника оптического излучения, измерителя оптической мощности, измерителя обратных потерь), встроенного в прибор FX85 для оценки его исправности.

7.2.2 Для опробования измерителя оптической мощности модификации PM1 или PM2 необходимо выполнить следующие операции.

1) Включить прибор FX85, нажав кнопку  и удерживая ее в течение 3 сек. После этого должна появиться индикация на экране.

2) Последовательным нажатием кнопки **[MODE]** установить режим измерителя оптической мощности PM1 или PM2.

В режиме измерения оптической мощности PM1 или PM2 на экране отображаются данные, показанные на рисунке 1.

3) Закрыть оптический разъем измерителя оптической мощности защитным колпачком, а затем открыть его.



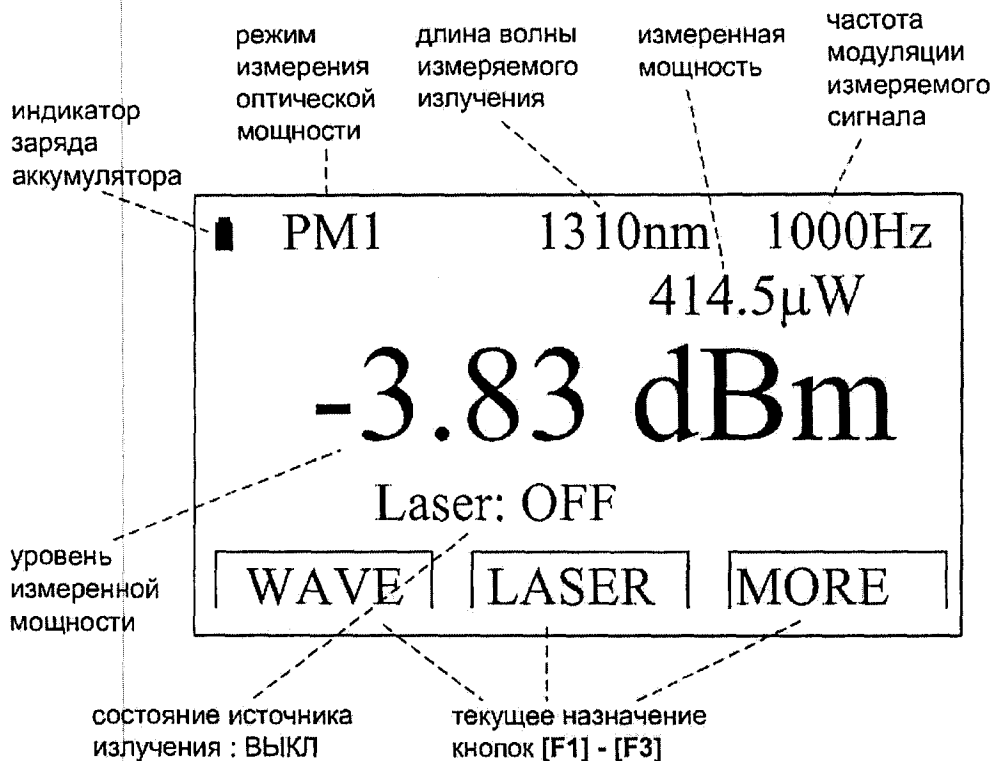


Рисунок 1

Результат считают удовлетворительным, если при открывании оптического разъема показания прибора меняются.

7.2.3 Для опробования источника оптического излучения необходимо выполнить следующие операции.

1) Включить оптический тестер ОТ-2-3А и загрузить его программное обеспечение.



2) Включить прибор FX85, нажав кнопку  и удерживая ее в течение 3 сек. После этого должна появиться индикация на экране.

3) Соединить источник оптического излучения прибора FX85 соединительным оптическим кабелем с измерителем мощности оптического тестера ОТ-2-3А.

4) Последовательным нажатием кнопки [MODE] установить режим источника оптического излучения – см. рисунок 2.

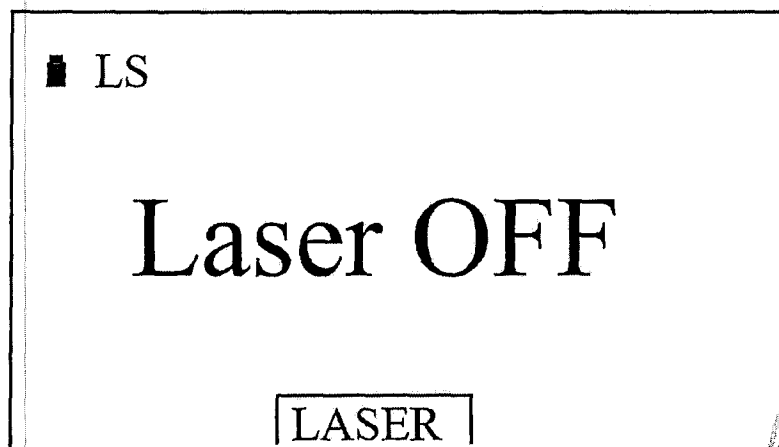
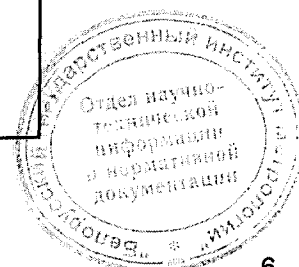


Рисунок 2



5) Нажать кнопку [F2 LASER], появится меню, показанное на рисунке 3.

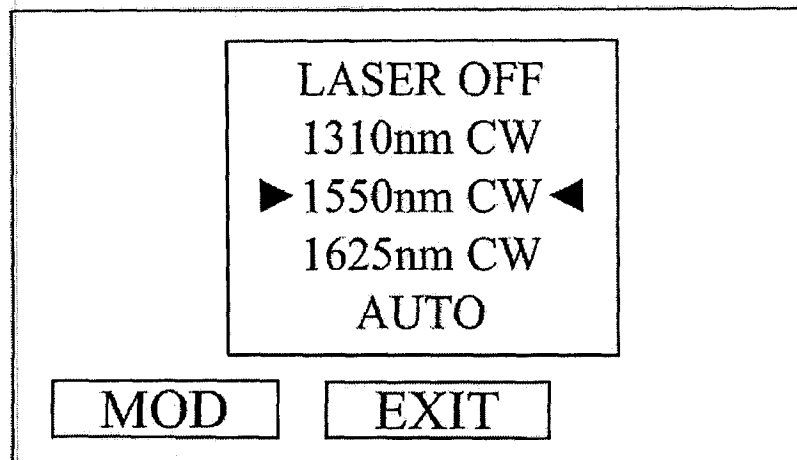


Рисунок 3

6) Кнопками ▲, ▼ выбрать лазер с наименьшей длиной волны поверяемого прибора FX85 и нажать кнопку [Shift / ↵].

После этого на экране должна отображаться информация о включенном источнике излучения, как показано на рисунке 4, а показания оптического тестера ОТ-2-3А должны измениться.

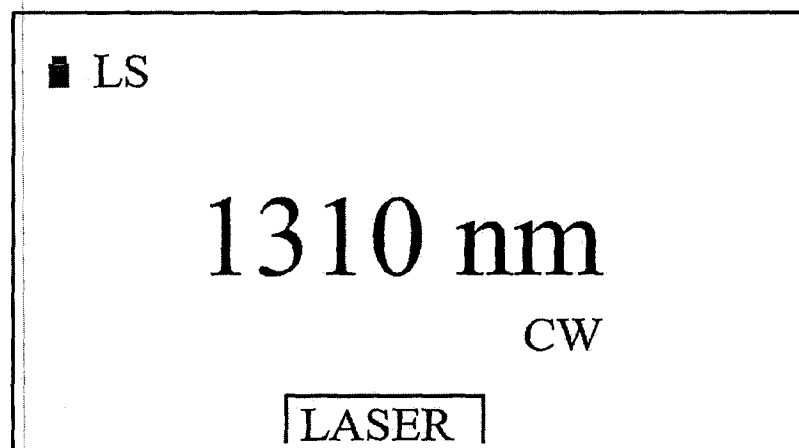


Рисунок 4

7) Повторяя действия по перечислениям 5), 6), по очереди включить лазеры с другими длинами волн поверяемого прибора FX85. При этом на экране должна отображаться информация о длине волны включенного лазера, а показания оптического тестера ОТ-2-3А должны изменяться.

Результат считают удовлетворительным, если выполняются требования перечислений 4) - 7).

7.2.4 Для опробования измерителя обратных потерь необходимо выполнить следующие операции.

1) Включить прибор FX85, нажав кнопку  и удерживая ее в течение 3 сек. После этого должна появиться индикация на ЖК-индикаторе.



2) Последовательным нажатием кнопки **[MODE]** установить режим измерителя обратных потерь – см. рисунок 5.

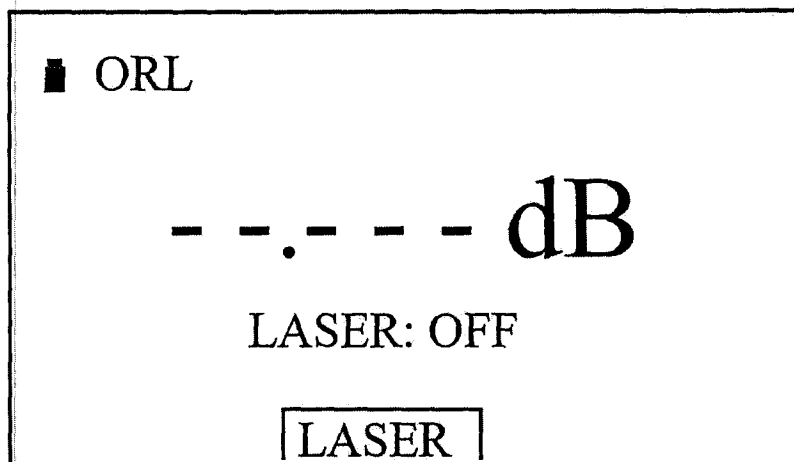


Рисунок 5

3) Нажать кнопку **[F2 LASER]**, должно появиться меню, показанное на рисунке 3.

4) Кнопками **▲, ▼** выбрать лазер с наименьшей длиной волны поверяемого прибора FX85 и нажать кнопку **[Shift / ↵]**

При этом на экране должно появиться численное значение обратных потерь.

Результат считают удовлетворительным, если выполняются требования перечислений 2) - 4).

7.2.5 Для идентификации программного обеспечения прибора FX85 необходимо войти в режим **Setting**, нажав кнопку **[Shift / ↵]**, а затем **▼**, и в двух нижних строках окна прочесть версию программного обеспечения и значение контрольной суммы.

7.3 Определение метрологических характеристик

7.3.1 Определение относительной погрешности при измерении оптической мощности на длинах волн калибровки (градуировки)

Определение относительной погрешности при измерении оптической мощности выполняют для всех модификаций измерителя мощности, установленных в прибор FX85.

Измерения выполняют методом сравнения. При поверке прибор FX85 должен размещаться как можно ближе к измерителю мощности оптического тестера ОТ-2-3А, чтобы обеспечить минимальное перемещение оптических соединительных кабелей.

При поверке измерителя оптической мощности модификации РМ1 или РМ2 оптический разъем оптических соединительных кабелей, подключаемый к прибору FX85, может быть со стандартным, типа UPC, или скошенным, типа APC, торцом.

При поверке измерителя оптической мощности модификации РМ3 оптический разъем оптических кабелей, подключаемый к прибору FX85, должен быть со скошенным, типа APC, торцом (измеритель оптической мощности модификации РМ3 является опцией измерителя обратных потерь прибора FX85).

Для определения относительной погрешности измерения оптической мощности необходимо выполнить следующие операции.

- 1) В приборе FX85 последовательным нажатием кнопки **[MODE]** установить режим измерителя оптической мощности PM1, PM2 или PM3 – см. рисунок 1.
- 2) Установить длину волны измеряемого излучения 1310 нм, для чего:
 - нажать кнопку **[F1 WAVE]**, появится меню, показанное на рисунке 6;
 - кнопками **▲**, **▼** выбрать требуемое значение длины волны измеряемого излучения.

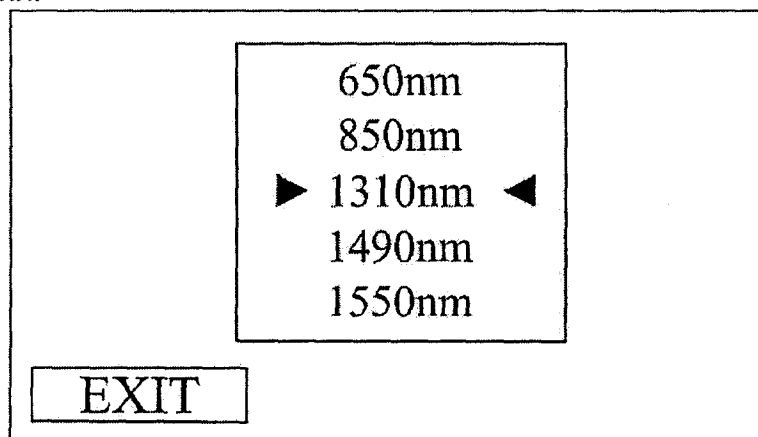


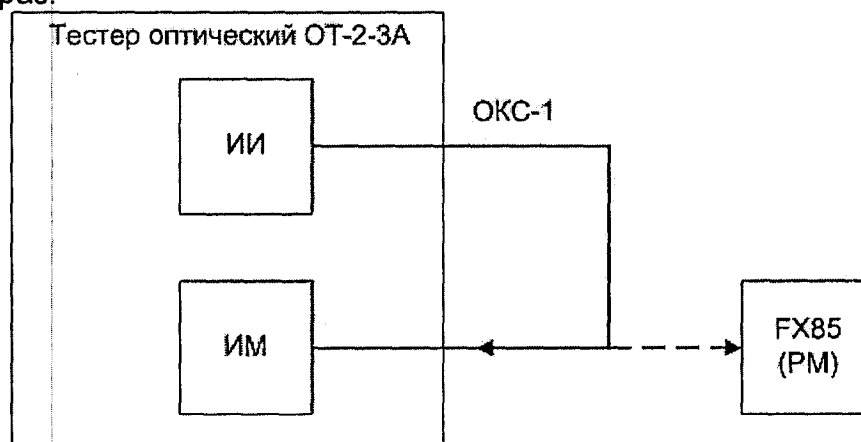
Рисунок 6

3) Загрузить управляющую программу оптического тестера ОТ-2-3А и включить источник излучения оптического тестера ОТ-2-3А с длиной волны, соответствующей длине волны, установленной для прибора FX85 в перечислении 2).

4) Собрать схему измерения согласно рисунку 7.

Соединить источник излучения оптического тестера ОТ-2-3А с помощью ОКС-1 с измерителем мощности оптического тестера ОТ-2-3А и установить для данной длины волны максимальное значение мощности, указанное в таблице 3 для проверяемой модификации измерителя оптической мощности прибора FX85 (отклонение от этого значения не должно превышать $\pm 20\%$).

5) Произвести измерения мощности последовательно оптическим тестером ОТ-2-3А и поверяемым измерителем оптической мощности прибора FX85 не менее пяти раз.



ИИ – источники излучения оптического тестера ОТ-2-3А; ИМ – измеритель оптической мощности оптического тестера ОТ-2-3А;

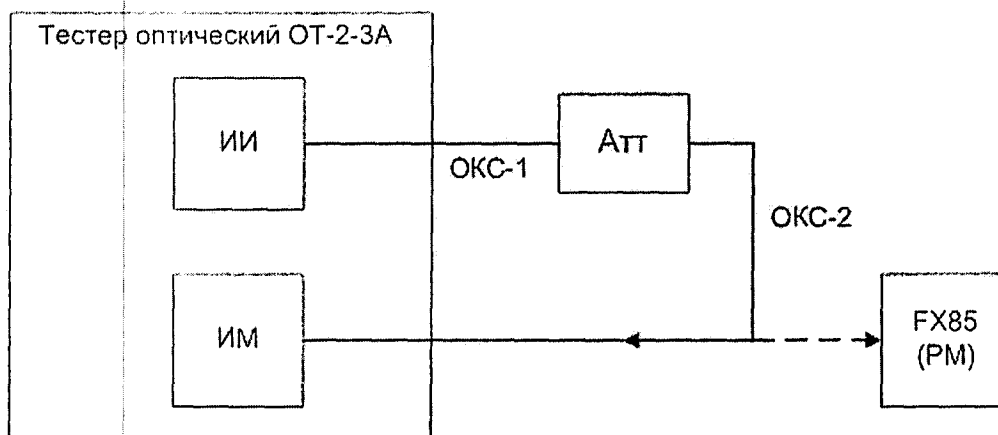
ОКС-1 – оптический кабель соединительный;

PM – измеритель оптической мощности прибора FX85

Рисунок 7



6) Собрать схему измерения согласно рисунку 8 и повторить измерения при остальных значениях мощности, указанных в таблице 3 (отклонение от этих значений не должно превышать ±20 %). Изменение оптической мощности осуществляется регулировкой тока накачки источника излучения оптического тестера ОТ-2-3А и с помощью оптического аттенюатора.



ИИ – источники излучения оптического тестера ОТ-2-3А; ИМ – измеритель оптической мощности оптического тестера ОТ-2-3А; ОКС-1, ОКС-2 – оптические кабели соединительные; Атт – переменный оптический аттенюатор; PM – измеритель оптической мощности прибора FX85

Рисунок 8

Таблица 3

Модификация измерителя оптической мощности	Длина волны калибровки (градуировки), нм	Значение оптической мощности в проверяемых точках
PM1	650	1 мВт
	850	2 мВт, 1 мкВт, 1 нВт
	1310	10 мВт, 100 мкВт, 1 мкВт, 10 нВт, 0,1 нВт
	1490	1 мВт
	1550	1 мВт
	1625	1 мВт
PM2	850	2 мВт, 100 нВт
	1310	10 мВт, 100 мкВт, 1 мкВт, 10 нВт
	1490	1 мВт
	1550	1 мВт
	1625	1 мВт
PM3	1310	10 мВт, 100 мкВт, 1 мкВт, 10 нВт, 0,1 нВт
	1490	1 мВт
	1550	1 мВт
	1625	1 мВт

7) Определить относительную разность θ_{ji} , %, в показаниях поверяемого измерителя оптической мощности прибора FX85 и оптического тестера ОТ-2-3А, среднее арифметическое значение относительной разности θ_j , %, и среднее квадратическое отклонение (СКО) S_j , %, по формулам

$$\theta_{ji} = \frac{P_{ji} - P_{oji}}{P_{oji}} \cdot 100$$

$$\theta_j = \frac{1}{N} \cdot \sum_{i=1}^N \theta_{ji}$$



$$S_j = \sqrt{\frac{1}{N \cdot (N-1)} \cdot \sum_{i=1}^N (\theta_{ji} - \theta_j)^2} \quad (3)$$

где P_{ji} , P_{oji} – мощность, измеренная поверяемым измерителем оптической мощности прибора FX85 и оптическим тестером ОТ-2-3А соответственно, Вт;

i – номер измерения при j -ом значении мощности;

N – число измерений при j -ом значении мощности,

8) Рассчитать границы (без учета знака) относительной погрешности при измерении оптической мощности на длине волны калибровки (градуировки) δ_j , %, при данном значении мощности по формуле

$$\delta_j = 2 \cdot \sqrt{(\theta_j^2 + \theta_0^2)/3 + S_j^2} \quad (4)$$

где θ_0 – предел допускаемой относительной погрешности при измерении оптической мощности оптического тестера ОТ-2-3А на длине волны калибровки (градуировки), %;

9) рассчитать границы (без учета знака) относительной погрешности при измерении оптической мощности на длине волны калибровки (градуировки) δ , %, в диапазоне мощности по формуле

$$\delta = 2 \cdot \sqrt{(\theta_1^2 + \theta_0^2)/3 + S^2} \quad (5)$$

$$\text{где } \theta_1 = \max|\theta_j| \quad (6)$$

$$S = \max(S_j) \quad (7)$$

10) Для длины волны калибровки (градуировки) 850 нм повторить действия по перечислениям 2) – 9).

11) Для остальных длин волн калибровки (градуировки) повторить действия по перечислениям 2) – 5), 7), 8).

Результаты считают удовлетворительными, если границы относительной погрешности измерения оптической мощности находятся в пределах, указанных в таблице 4.

Таблица 4

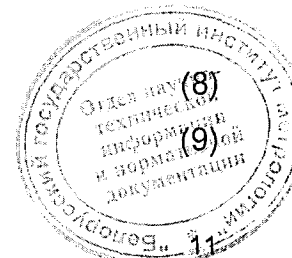
Модификация измерителя мощности	Длина волны калибровки (градуировки), нм		
	650	850	1310, 1490, 1550, 1625
	Погрешность измерения мощности		
PM1	±12 % (±0,49 дБ)	±8 % (±0,33 дБ)	±5 % (±0,22 дБ)
PM2	–		
PM3	–	–	±12 % (±0,49 дБ)

7.3.2 Определение относительной погрешности при измерении относительных уровней оптической мощности

Границы (без учета знака) относительной погрешности при измерении относительных уровней мощности $\delta_{отн}$, %, определяют по формуле

$$\delta_{отн} = 2 \cdot \sqrt{(\theta_2^2 + \theta_{00}^2)/3 + S^2}$$

$$\text{где } \theta_2 = \max|\theta_{cp} - \theta_j|$$



$$\theta_{cp} = \frac{1}{M} \cdot \sum_{j=1}^M \theta_j; \quad (10)$$

M – количество уровней мощности, при которых производилось сравнение показаний оптического тестера ОТ-2-3А и поверяемого измерителя мощности;

θ_{ov} – предел допускаемой относительной погрешности измерения относительных уровней мощности оптического тестера ОТ-2-3А, %.

Результаты считают удовлетворительными, если границы относительной погрешности при измерении относительных уровней оптической мощности находятся в пределах, указанных в таблице 5.

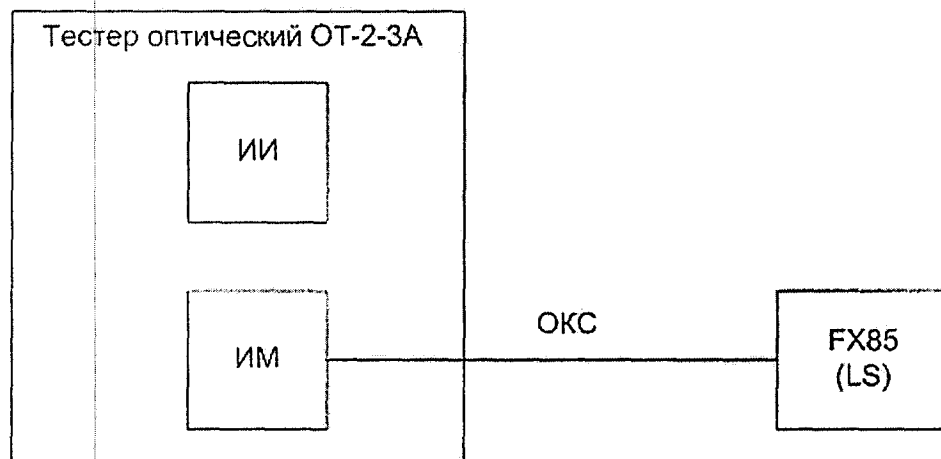
Таблица 5

Модификация измерителя мощности	Длина волны калибровки (градуировки), нм		
	650	850	1310, 1490, 1550, 1625
	Погрешность измерения мощности		
PM1	±6,0 % (±0,25 дБ)	±4,0 % (±0,17 дБ)	±2,5 % (±0,11 дБ)
PM2	–		
PM3	–	–	±4,0 % (±0,17 дБ).

7.3.3 Определение уровня мощности источника оптического излучения

Определение уровня мощности выполняют как для источника оптического излучения, выполненного в виде отдельного функционального устройства прибора FX85, так и для источника, являющегося составной частью измерителя обратных потерь.

Определение уровня мощности источника оптического излучения прибора FX85 проводят по схеме рисунка 9.



ИИ – источники излучения оптического тестера ОТ-2-3А; ИМ – измеритель оптической мощности оптического тестера ОТ-2-3А;

ОКС – оптический кабель соединительный;

LS – источник оптического излучения прибора FX85

Рисунок 9

Для определения уровня мощности источника оптического излучения прибора FX85 необходимо выполнить следующие действия.

1) Последовательным нажатием кнопки **[MODE]** установить режим источника оптического излучения – см. рисунок 2.



2) Включить лазер с наименьшей длиной волны поверяемого прибора FX85, как описано в 7.2.3.

3) В оптическом тестере ОТ-2-3А установить длину волны измеряемого оптического излучения, равную длине волны источника оптического излучения поверяемого прибора FX85.

4) Подать оптическое излучение от поверяемого прибора FX85 на вход измерителя мощности оптического тестера ОТ-2-3А, подсоединив ОКС, и измерить уровень мощности оптического излучения.

5) Повторить измерение еще два раза, отсоединяя ОКС от поверяемого прибора FX85 и вновь присоединяя его.

6) Определить значение уровня мощности оптического излучения P , дБм, на выходе ОКС по формуле:

$$P = \frac{1}{3} \cdot \sum_{i=1}^3 P_i, \quad (11)$$

где P_i – результат i -го наблюдения, дБм;

i — номер измерения.

7) Повторить перечисления 2) – 6) для всех длин волн источника оптического излучения прибора FX85.

Результаты считают удовлетворительными, если измеренное значение уровня мощности источника оптического излучения на каждой длине волны соответствует таблице 6.

Таблица 6

Модификация источника оптического излучения	Уровень мощности излучения, дБм, не менее
LS15	-4
LS14	-4
LS16	-4
LS17	-8
LS85	-4
LS1585	-4

7.3.4 Определение нестабильности уровня мощности источника оптического излучения

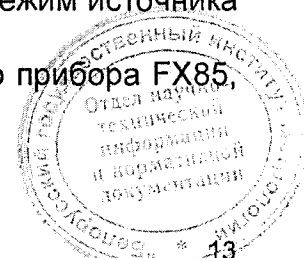
Определение нестабильности уровня мощности выполняют как для источника оптического излучения, выполненного в виде отдельного функционального устройства прибора FX85, так и для источника, являющегося составной частью измерителя обратных потерь.

Определение нестабильности уровня мощности источника оптического излучения прибора FX85 проводят по схеме рисунка 9.

Для определения нестабильности уровня мощности источника оптического излучения прибора FX85 необходимо выполнить следующие действия.

1) Последовательным нажатием кнопки **[MODE]** установить режим источника оптического излучения – см. рисунок 2.

2) Включить лазер с наименьшей длиной волны поверяемого прибора FX85, как описано в 7.2.3.



3) В оптическом тестере ОТ-2-3А установить длину волны измеряемого оптического излучения, равную длине волны источника оптического излучения поверяемого прибора FX85.

4) Подать оптическое излучение от поверяемого прибора FX85 на вход измерителя мощности оптического тестера ОТ-2-3А, подсоединив ОКС.

5) Снять показания измерителя мощности оптического тестера ОТ-2-3А в течение 15 минут с интервалом в 5 с.

6) Рассчитать нестабильность Q , дБ, уровня мощности источника оптического излучения прибора FX85 по формуле

$$Q = 10 \cdot \lg \left(1 + 2 \cdot \frac{P_{\max} - P_{\min}}{P_{\max} + P_{\min}} \right), \quad (12)$$

где P_{\max} и P_{\min} – максимальное и минимальное значение мощности оптического излучения, Вт.

7) Повторить перечисления 2) – 6) для всех длин волн излучения источника оптического излучения прибора FX85.

Результаты считают удовлетворительными, если измеренное значение нестабильности находится в пределах

– $\pm 0,03$ дБ для одномодовых источников оптического излучения прибора FX85;

– $\pm 0,05$ дБ для многомодовых источников оптического излучения прибора FX85.

7.3.5 Определение абсолютной погрешности при измерении обратных потерь

Определение абсолютной погрешности при измерении обратных потерь производят с использованием кабелей оптических калибровочных, обозначение и параметры которых указаны в таблице 7.

Таблица 7

Обозначение кабеля оптического калибровочного	Значение обратных потерь, дБ, на длинах волн 1310 нм, 1490 нм, 1550 нм и 1625 нм
"-14 дБ"	-14 ± 1
"-35 дБ"	-35 ± 2
"-45 дБ"	-45 ± 2
"-60 дБ"	-60^{+3}_{-1}

Определение обратных потерь кабелей оптических калибровочных изложено в приложении Б.

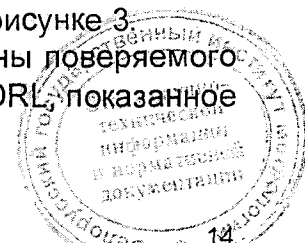
Определение абсолютной погрешности при измерении обратных потерь производят на каждой длине волны проверяемого прибора FX85.

Для определения абсолютной погрешности при измерении обратных потерь необходимо выполнить следующие операции.

1) Последовательным нажатием кнопки **[MODE]** установить режим измерителя обратных потерь – см. рисунок 5.

2) Нажать кнопку **[F2 LASER]**, появится меню, показанное на рисунке 3.

3) Кнопками **▲**, **▼** выбрать лазер с наименьшей длиной волны поверяемого прибора FX85 и нажать кнопку **[Shift / ↵]**, появится меню режима ORL, показанное на рисунке 10.



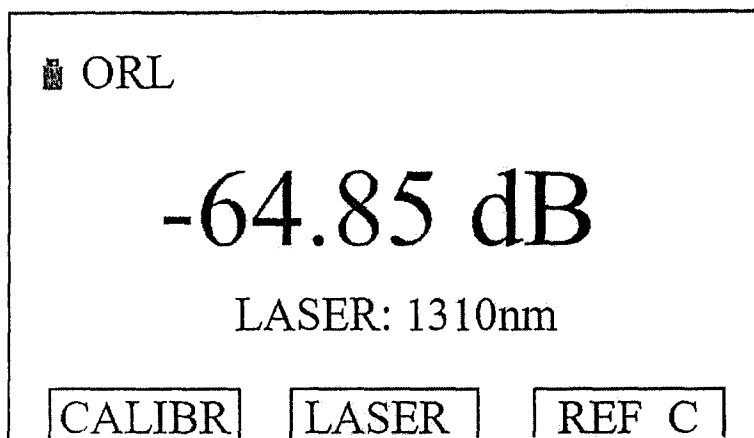


Рисунок 10

4) Закрывать оптический разъем измерителя обратных потерь прибора FX85 защитным колпачком и выполнить калибровку нулевого уровня, нажав кнопку [F1 CALIBR].

5) Открыть оптический разъем измерителя обратных потерь прибора FX85 и присоединить к нему кабель оптический калибровочный "-14 дБ".

6) Нажать кнопку [F3 REF_C], на экране появится измеренное значение обратных потерь – см. рисунок 11.

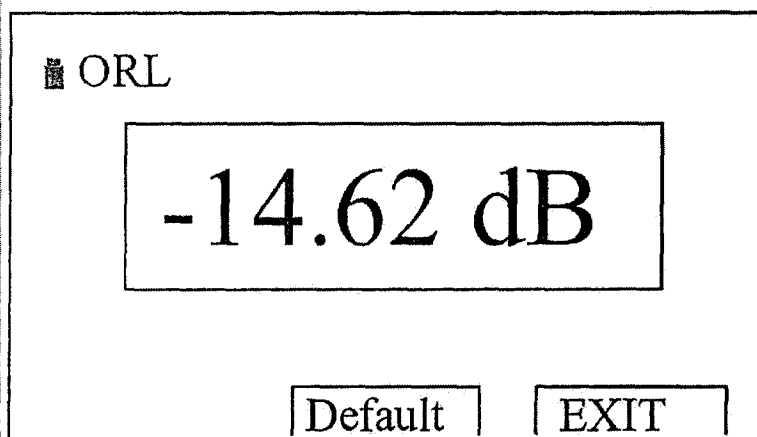


Рисунок 11

7) Кнопками ▲, ▼ установить значение обратных потерь такое же, как у кабеля оптического калибровочного (в дальнейшем оно обозначается R_0).

После этого нажать кнопку [Shift / ↵].

8) Отсоединить кабель оптический калибровочный "-14 дБ" от проверяемого прибора FX85 и присоединить его вновь; выполнить указанное действие пять раз, фиксируя каждый раз показания прибора FX85.

9) Рассчитать среднее значение показаний \bar{R} , дБ, и среднее квадратическое отклонение S_R , дБ, по формулам:

$$\bar{R} = \frac{1}{5} \cdot \sum_{i=1}^5 R_i \quad (13)$$

$$S_R = \sqrt{\frac{1}{5 \cdot 4} \cdot \sum_{i=1}^5 (R_i - \bar{R})^2}$$

где R_i – обратные потери, измеренные проверяемым прибором FX85, дБ,
 i – номер наблюдения.



10) Рассчитать границы (без учета знака) абсолютной погрешности при измерении обратных потерь кабеля оптического калибровочного Δ_R , дБ, по формуле

$$\Delta_R = 2 \cdot \sqrt{[(\bar{R} - R_0)^2 + \Delta R_0^2] / 3 + S_R^2} \quad (15)$$

где R_0 – значение величины обратных потерь кабеля оптического калибровочного, дБ;

ΔR_0 – погрешность измерения обратных потерь кабеля оптического калибровочного (см. Приложение Б), дБ.

11) По очереди присоединить кабели оптические калибровочные "-35 дБ", "-45 дБ" и "-60 дБ" к проверяемому прибору FX85 и повторить действия по перечислениям б) – 10).

к) Повторить действия по перечислениям 2) – 11) для всех длин волн прибора FX85.

Результаты считают удовлетворительными, если границы абсолютной погрешности при измерении обратных потерь находятся в пределах:

- $\pm 0,5$ дБ для значений обратных потерь в диапазоне от минус 50 до минус 14 дБ;
- ± 1 дБ для значений обратных потерь в диапазоне от минус 60 до минус 50 дБ.

8 ОФОРМЛЕНИЕ РЕЗУЛЬТАТОВ ПОВЕРКИ

8.1 Результаты поверки оформляются протоколом поверки, рекомендуемая форма которого приведена в приложении А.

8.2 Если по результатам поверки прибор FX85 признан пригодным к применению, то на него наносят поверительное клеймо и выдают свидетельство о поверке по форме, установленной ТКП 8.003 (приложение Г).

8.3 Если по результатам поверки прибор FX85 признан непригодным к применению, поверительное клеймо гасят, свидетельство о поверке аннулируют и выписывают заключение о непригодности по форме ТКП 8.003 (приложение Д) с указанием причин. Прибор FX85 к применению не допускается.



Приложение А
(рекомендуемое)

Форма протокола поверки

_____ наименование организации, проводящей поверку

Аттестат аккредитации ВУ/_____ от _____ года

ПРОТОКОЛ № _____ - _____

поверки тестера оптического
тип FX85 _____ № _____
принадлежащего _____

наименование организации

Изготовитель _____

наименование изготовителя

Дата проведения поверки _____
с ... по ...

Поверка проводится по _____
обозначение документа, по которому проводят поверку

Средства поверки

Наименование средства измерений, тип	Заводской номер

Условия поверки

- температура окружающего воздуха _____ °С;
- относительная влажность _____ %;
- атмосферное давление _____ кПа

Результаты поверки

1 Внешний осмотр _____
соответствует/не соответствует

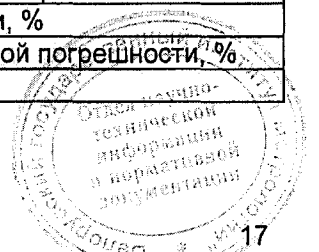
2 Опробование _____
соответствует/не соответствует

3 Определение метрологических характеристик

3.1 Определение относительной погрешности при измерении оптической мощности на длинах волн калибровки (градуировки)

Длина волны _____ нм

Измеренная мощность		Разность, %	Средняя разность, %	СКО, %	Границы погрешности, %	Предел допускаемой погрешности, %
OT-2-3A	Измеритель мощности					
Диапазон			Границы погрешности, %			
Pmin	Pmax	Измерено	Предел допускаемой погрешности, %			



3.2 Определение относительной погрешности при измерении относительных уровней оптической мощности

Длина волны _____ нм

Диапазон оптической мощности		Границы погрешности, %	Предел допускаемой погрешности, %
P _{min}	P _{max}		

3.3 Определение уровня мощности источника оптического излучения

Длина волны, нм	Уровень мощности источника излучения, дБм	
	Измерено	Допускаемое значение, не менее

3.4 Определение нестабильности уровня мощности источника оптического излучения

Длина волны, нм	Нестабильность уровня мощности источника излучения, дБм	
	Измерено	Допускаемое значение, не более

3.5 Определение абсолютной погрешности при измерении обратных потерь

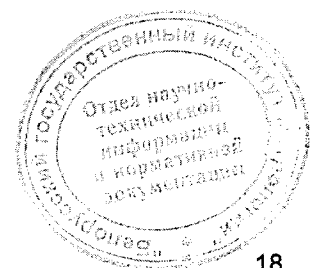
Длина волны _____ нм

Обратные потери, дБ		Разность, дБ	Средняя разность, дБ	СКО, дБ	Границы погрешности, дБ	Предел допускаемой погрешности, дБ
Кабель оптический калибровочный	FX85					

Заключение _____
_____ годен/не годен

Свидетельство (заключение о непригодности) № _____

Поверитель _____
подпись _____ расшифровка подписи _____



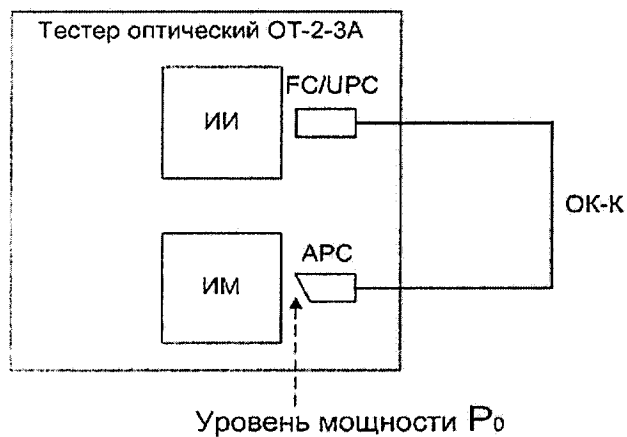
Приложение Б

Определение обратных потерь кабеля оптического калибровочного

Определение обратных потерь кабеля оптического калибровочного проводят на длинах волн 1310 нм, 1490 нм, 1550 нм и 1625 нм с использованием оптического тестера ОТ-2-3А и оптического разветвителя.

Для определения обратных потерь необходимо выполнить следующие действия.

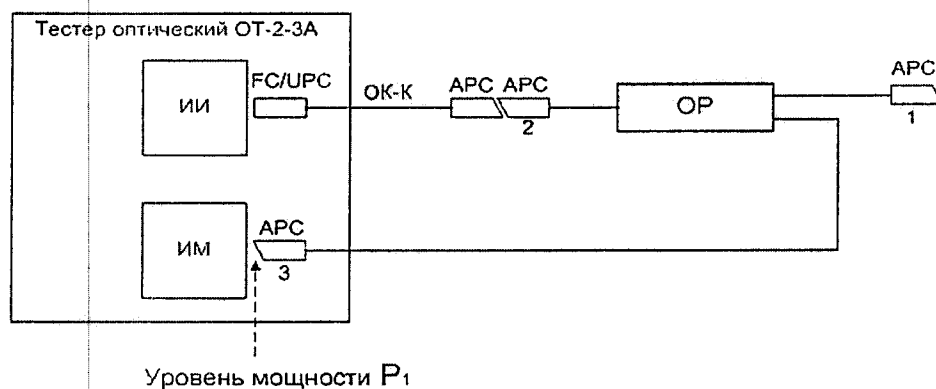
а) Собрать схему согласно рисунку Б.1, включить источник излучения оптического тестера ОТ-2-3А и измерить оптическую мощность P_0 , Вт, на выходе разъема типа FC/APC кабеля оптического калибровочного ОК-К.



ИИ – источники излучения оптического тестера ОТ-2-3А, ИМ – измеритель оптической мощности оптического тестера ОТ-2-3А, ОК-К – кабель оптический калибровочный с выходным разъемом FC/APC, APC – оптический разъем со скошенным торцом (например, FC/APC)

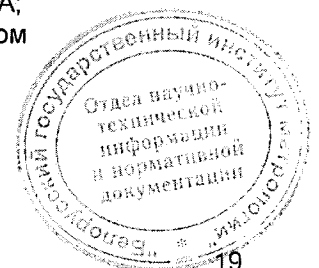
Рисунок Б.1

б) Собрать схему согласно рисунку Б.2 и измерить оптическую мощность P_1 , Вт, на выводе 3 оптического разветвителя.



ИИ – источники излучения оптического тестера ОТ-2-3А; ИМ – измеритель оптической мощности оптического тестера ОТ-2-3А; ОК-К – кабель оптический калибровочный с выходным разъемом FC/APC; APC – оптические разъемы со скошенным торцом (например, FC/APC); ОР – оптический разветвитель

Рисунок Б.2



в) Отсоединить вывод 2 оптического разветвителя от ОК-К и присоединить его вновь; указанное действие повторяют четыре раза, фиксируя каждый раз показания ИМ.

г) При каждом измерении рассчитать значение затухания $\alpha_{23,i}$, дБ, между выводами 2 и 3 оптического разветвителя, среднее значение затухания $\overline{\alpha_{23}}$, дБ, и среднее квадратическое отклонение S_{23} , дБ, по формулам

$$\alpha_{23,i} = 10 \cdot \log \left(\frac{P_0}{P_{1i}} \right) \quad (\text{Б.1})$$

$$\overline{\alpha_{23}} = \frac{1}{5} \cdot \sum_{i=1}^5 \alpha_{23,i} \quad (\text{Б.2})$$

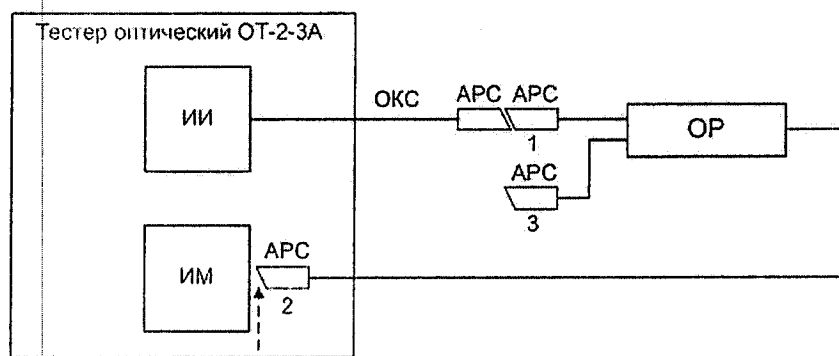
$$S_{23} = \sqrt{\frac{1}{5 \cdot 4} \cdot \sum_{i=1}^5 (\alpha_{23,i} - \overline{\alpha_{23}})^2} \quad (\text{Б.3})$$

где P_{1i} – мощность на выводе 3 оптического разветвителя при i -ом наблюдении, дБм;

i – номер наблюдения.

д) Отсоединить кабель оптический калибровочный от оптического разветвителя и, используя оптический кабель соединительный ОКС, собрать схему согласно рисунку Б.3.

Измерить оптическую мощность P_2 , Вт, на выводе 2 оптического разветвителя.

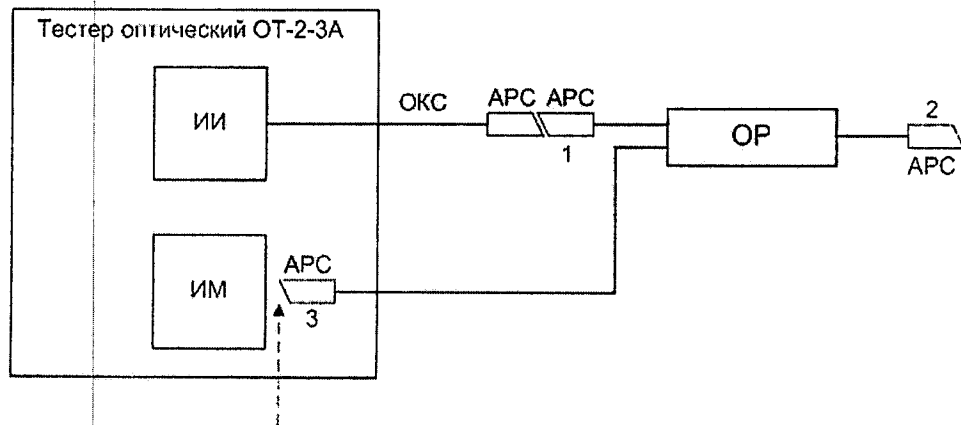


Уровень мощности P_2

ИИ – источники излучения оптического тестера ОТ-2-3А;
 ИМ – измеритель мощности оптического тестера ОТ-2-3А;
 ОКС – оптический кабель соединительный; APC – оптические
 разъемы со скошенным торцом (например, FC/APC);
 ОР – оптический разветвитель

Рисунок Б.3

е) Не нарушая соединения ОКС с источником излучения оптического тестера ОТ-2-3А и с выводом 1 оптического разветвителя, собрать схему согласно рисунку Б.4 и измерить оптическую мощность P_3 , Вт, на выводе 3 оптического разветвителя.



Уровень мощности P_3

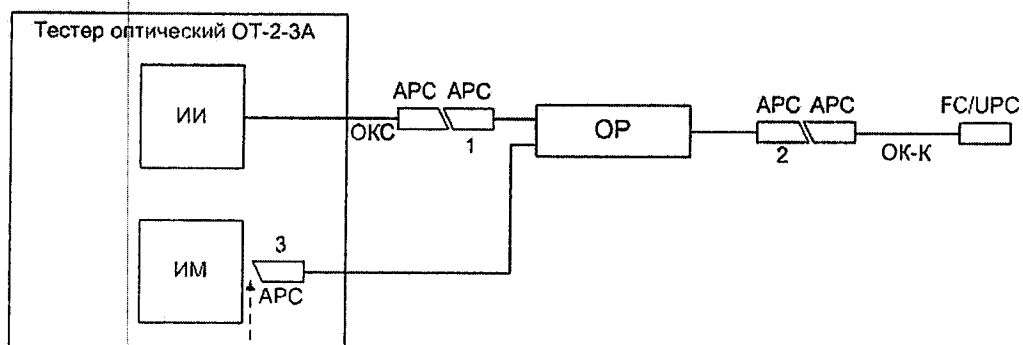
ИИ – источники излучения оптического тестера ОТ-2-3А;
 ИМ – измеритель оптической мощности оптического тестера ОТ-2-3А;
 ОКС – оптический кабель соединительный;
 APC – оптические разъемы со скошенным торцом (например, FC/APC); ОП – оптический разветвитель

Рисунок Б.4

ж) Рассчитать значение выражения $10 \cdot \log(P_2 / P_3)$. Оно должно быть больше 55 дБ.

Если $10 \cdot \log(P_2 / P_3) < 55$ дБ, необходимо очистить оптические разъемы оптических соединительных кабелей и оптического разветвителя и повторить действия по перечислениям а) - е).

з) К выводу 2 оптического разветвителя подключить кабель оптический калибровочный согласно рисунку Б.5 и измерить оптическую мощность $P_{3к}$, Вт, на выводе 3 оптического разветвителя.



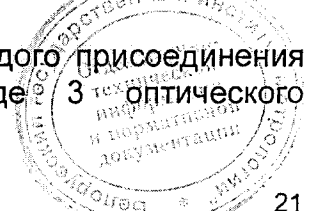
Уровень мощности $P_{3к}$

ИИ – источники излучения оптического тестера ОТ-2-3А;
 ИМ – измеритель оптической мощности оптического тестера ОТ-2-3А;
 ОКС – оптический кабель соединительный; ОП – оптический разветвитель;
 APC – оптические разъемы со скошенным торцом (например, FC/APC);
 ОК-К – кабель оптический калибровочный с выходным разъемом FC/UPC

Рисунок Б.5

и) Отсоединить кабель оптический калибровочный от вывода 2 оптического разветвителя и присоединить его вновь.

Указанное действие повторяют четыре раза; после каждого присоединения фиксируют значение оптической мощности на выводе 3 оптического разветвителя.



к) При каждом измерении рассчитать значение обратных потерь кабеля оптического калибровочного R_{0i} , дБ, среднее значение \overline{R}_0 , дБ, и среднее квадратическое отклонение S_{R_0} , дБ, по формулам

$$R_{0i} = 10 \cdot \log \left(\frac{P_{3K,i} - P_3}{P_2} \right) + \overline{\alpha}_{23} \quad (\text{Б.4})$$

$$\overline{R}_0 = \frac{1}{5} \cdot \sum_{i=1}^5 R_{0i} \quad (\text{Б.5})$$

$$S_{R_0} = \sqrt{\frac{1}{5 \cdot 4} \cdot \sum_{i=1}^5 (R_{0i} - \overline{R}_0)^2} \quad (\text{Б.6})$$

где $P_{3K,i}$ – мощность на выводе 3 оптического разветвителя при i -ом присоединении кабеля оптического калибровочного, Вт;
 i – номер наблюдения;

л) Рассчитать погрешность при измерении обратных потерь кабеля оптического калибровочного, ΔR_0 , дБ, по формуле

$$\Delta R_0 = 2 \cdot \sqrt{S_{23}^2 + S_{R_0}^2 + \frac{(\theta'_{00})^2}{3}} \quad (\text{Б.7})$$

где $\theta'_{00} = 10 \cdot \lg(1 + \theta_{00}/100)$ – предел допускаемой относительной погрешности при измерении относительных уровней мощности оптического тестера ОТ-2-3А, дБ;

θ_{00} – предел допускаемой относительной погрешности измерения относительных уровней мощности оптического тестера ОТ-2-3А, %.

