

ОПИСАНИЕ ТИПА СРЕДСТВА ИЗМЕРЕНИЙ

Резервуары стальные горизонтальные цилиндрические РГС-5, РГС-25

Назначение средства измерений

Резервуары стальные горизонтальные цилиндрические РГС-5, РГС-25 предназначены для измерения объема нефти и нефтепродуктов, а также для их приема, хранения и отпуска.

Описание средства измерений

Тип резервуаров - стальные горизонтальные цилиндрические, номинальной вместимостью 5 м³, 25 м³, подземного расположения.

Резервуары представляют собой стальную конструкцию, состоящую из цилиндрической стенки с усеченно-коническими днищами.

Заполнение и выдача продукта осуществляется через приемно-раздаточные патрубки.

Резервуары стальные горизонтальные цилиндрические РГС-5 с заводскими номерами 43610/1, 43610/2, РГС-25 с заводским номером 43651/2 расположены на ПСП ЗАО «Охтин-Ойл» при УКПН «Шешма», Республика Татарстан, Черемшанский район, село Кутема.

Общий вид эскиза резервуаров стальных горизонтальных цилиндрических РГС-5, РГС-25 представлен на рисунках 1, 2.

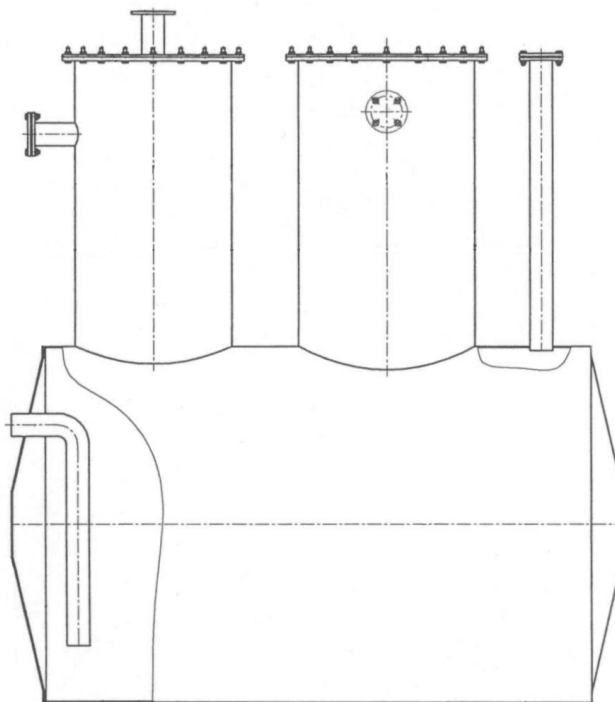


Рисунок 1 - Общий вид эскиза резервуара РГС-5

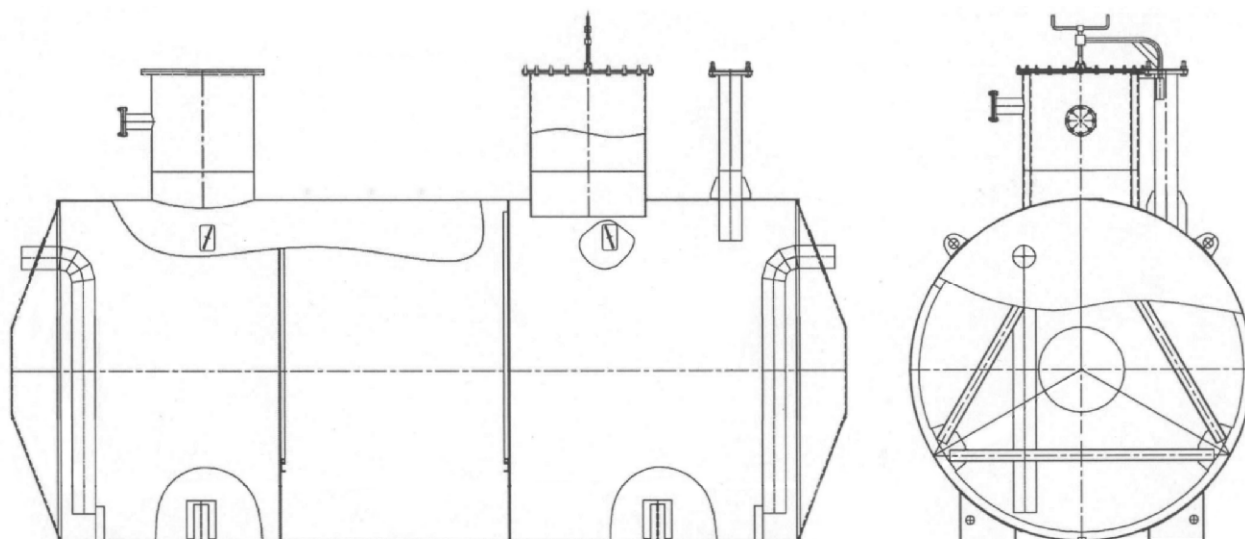


Рисунок 2 - Общий вид эскиза резервуара РГС-25

Пломбирование резервуаров стальных горизонтальных цилиндрических РГС-5, РГС-25 не предусмотрено.

Программное обеспечение
отсутствует.

Метрологические и технические характеристики

Таблица 1 - Метрологические характеристики

Наименование характеристики	Значение	
	РГС-5	РГС-25
Номинальная вместимость, м ³	5	25
Пределы допускаемой относительной погрешности определения вместимости, %	±0,25	

Таблица 2 - Основные технические характеристики

Наименование характеристики	Значение	
	РГС-5	РГС-25
Условия эксплуатации:		
Температура окружающего воздуха, °С	от -50 до +50	
Атмосферное давление, кПа	от 84,0 до 106,7	
Средний срок службы, лет, не менее	20	

Знак утверждения типа

наносится на титульный лист паспорта резервуара типографским способом.

Комплектность средства измерений

Таблица 3 - Комплектность средства измерений

Наименование	Обозначение	Количество
Резервуар стальной горизонтальный цилиндрический	РГС-5	2 шт.
Резервуар стальной горизонтальный цилиндрический. Паспорт	РГС-5	2 экз.
Градуировочная таблица		2 экз.
Резервуар стальной горизонтальный цилиндрический	РГС-25	1 шт.
Резервуар стальной горизонтальный цилиндрический. Паспорт	РГС-25	1 экз.
Градуировочная таблица		1 экз.

Поверка

осуществляется по документу ГОСТ 8.346-2000 ГСИ. Резервуары стальные горизонтальные цилиндрические. Методика поверки.

Основные средства поверки:

- рулетка измерительная металлическая 2-го класса точности Р30Н2Г, с верхним пределом измерений 30 м (регистрационный номер 55464-13);
- рулетка измерительная металлическая типа Р20У2К, с верхним пределом измерений 20 м (регистрационный номер 51171-12);
- рабочий эталон 2-го разряда единицы объемного расхода жидкости в соответствии с Приказом Росстандарта № 256 от 7 февраля 2018 г.

Допускается применение аналогичных средств поверки, обеспечивающих определение метрологических характеристик поверяемых СИ с требуемой точностью.

Знак поверки наносится в свидетельстве о поверке и в градуировочной таблице резервуара в месте подписи поверителя.

Сведения о методиках (методах) измерений

отсутствуют.

Нормативные документы, устанавливающие требования к резервуарам стальным горизонтальным цилиндрическим РГС-5, РГС-25

ГОСТ 17032-2010 Резервуары стальные горизонтальные для нефтепродуктов. Технические условия

ГОСТ 8.346-2000 ГСИ. Резервуары стальные горизонтальные цилиндрические. Методика поверки

Приказ Росстандарта № 256 от 7 февраля 2018 г. Об утверждении Государственной поверочной схемы для средств измерений массы и объема жидкости в потоке, объема жидкости и вместимости при статических измерениях, массового и объемного расходов жидкости

Изготовитель

Общество с ограниченной ответственностью «СПЕЦХИММАШ»

(ООО «СПЕЦХИММАШ»)

ИНН 5837052370

Адрес: 440034, Пензенская обл., г. Пенза, ул. Калинина, д. 108 б

Web-сайт: www.shm.su

E-mail: shm-marketing@yandex.ru

Заявитель

Закрытое акционерное общество «Охтин-Ойл» (ЗАО «Охтин-Ойл»)

ИНН 1644025454

Юр. адрес: 423251, Республика Татарстан, Лениногорский район, г. Лениногорск, ул. Заводская, д. 2-а

Почтовый адрес: 423250, Республика Татарстан, Лениногорский район, г. Лениногорск, ул. Куйбышева, д. 15, а/я 348

Телефон/факс: +7 (85595) 9-25-15

E-mail: zao_okhtin@tatais.ru

Испытательный центр

Федеральное государственное унитарное предприятие «Всероссийский научно-исследовательский институт расходометрии» (ФГУП «ВНИИР»)

Адрес: 420088, г. Казань, ул. 2-ая Азинская, 7А

Телефон: +7 (843) 272-70-62

Факс: +7 (843) 272-00-32

E-mail: office@vniir.org

Аттестат аккредитации ФГУП «ВНИИР» по проведению испытаний средств измерений в целях утверждения типа № RA.RU.310592 от 24.02.2015 г.

Заместитель
Руководителя Федерального
агентства по техническому
регулированию и метрологии

А.В. Кулешов

М.п.

« ____ » _____ 2019 г.