

ОПИСАНИЕ ТИПА СРЕДСТВА ИЗМЕРЕНИЙ

Резервуары горизонтальные стальные цилиндрические РГС-25

Назначение средства измерений

Резервуары горизонтальные стальные цилиндрические РГС-25 (далее - резервуар) предназначен для измерения объема, а также приема, хранения и отпуска нефти.

Описание средства измерений

Принцип действия резервуаров основан на измерении нефти в зависимости от уровня его наполнения.

Резервуары представляют собой подземные закрытые горизонтальные цилиндрические сосуды с усечено-коническими днищами. Категория размещения и климатическое исполнение резервуаров - УХЛ. Резервуары оснащены необходимым оборудованием для проведения операций по приему, хранению и отпуску нефти: приемо-раздаточными патрубками; люками-замерными, люками-лазами с устройством подъемно-поворотным и лестницей для эксплуатации, уровнемеры для замера уровня. Резервуары оснащены молниезащитой, защитой от статического электричества.

Резервуары горизонтальные стальные цилиндрические РГС-25 №№1, 2 установлены на территории филиала АО «Транснефть - Приволга» Самарское районное нефтепроводное управление ПСП «Сызранский», по адресу: 446408, Самарская область, Кинельский район, с. Парфеновка.

Общий вид места установки и эскиз резервуаров горизонтальных стальных цилиндрических РГС-25 представлены на рисунках 1, 2.



Рисунок 1 - Общий вид места установки резервуаров

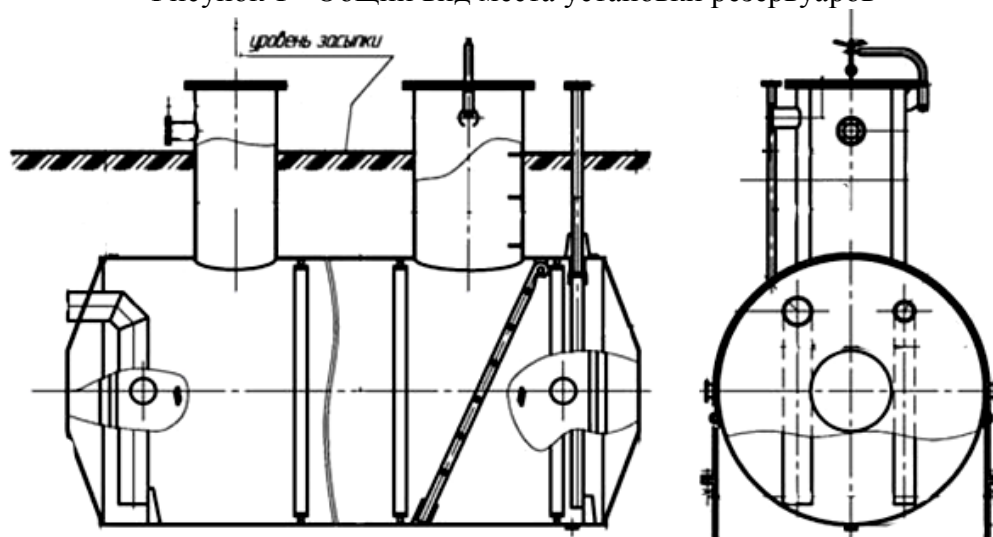


Рисунок 2 - Эскиз резервуара

Пломбирование резервуаров горизонтальных стальных цилиндрических РГС-25 не предусмотрено.

Программное обеспечение
отсутствует.

Метрологические и технические характеристики

Таблица 1 - Метрологические характеристики

| Наименование характеристики | Значение | |
|--|----------|-------|
| Номер резервуара | 1 | 2 |
| Номинальная вместимость, м ³ | 25 | 25 |
| Пределы допускаемой относительной погрешности определения вместимости резервуара (объемный метод), % | ±0,25 | ±0,25 |

Таблица 2 - Основные технические характеристики

| Наименование характеристики | Значение |
|--|---------------------------------|
| Габаритные размеры, мм, - внутренний диаметр - длина | 2400 5830 |
| Условия эксплуатации: - температура окружающей среды, °С - атмосферное давление, кПа | от -60 до +40 от 84 до 106,7 |

Знак утверждения типа

наносится на титульный лист технического паспорта типографским способом.

Комплектность средства измерений

Таблица 3 - Комплектность средства измерений

| Наименование | Обозначение | Количество |
|--|----------------|------------|
| 1 Резервуар горизонтальный стальной цилиндрический | РГС-25 №№ 1, 2 | 2 шт. |
| 2 Паспорт | - | 2 экз. |
| 3 Градуировочная таблица | - | 2 экз. |

Поверка

осуществляется по документу ГОСТ 8.346-2000 Государственная система обеспечения единства измерений. Резервуары стальные горизонтальные цилиндрические. Методика поверки».

Основные средства поверки:

- Расходомер жидкости турбинный РТФ 040, (4,0-30) м³/ч, ПГ ±0,15% (рег. № 11735-06);
- Уровнемер «Струна-М», от 0 до 4000 мм, ПГ ±1 мм (рег. № 15669-02);
- Рулетка измерительная металлическая 2-го класса точности, с грузом Р20У2Г с верхним пределом измерений 20 м (рег. № 55464-13);
- Секундомер механический СОСпр, ЦД 0,2 с (рег. № 11519-11);
- Термометр ртутный стеклянный лабораторный ТЛ-4, ЦД 0,1 °С (рег. № 303-91);
- Анализатор-течеискатель АНТ-3М, ПГ ±5% (рег. № 39982-08);
- Ареометр стеклянный для нефти АНТ-1, ЦД 0,5 кг/м³ (рег. № 37028-08).

Допускается применение аналогичных средств поверки, обеспечивающих определение метрологических характеристик поверяемых СИ с требуемой точностью.

Знак поверки наносится на свидетельство о поверке и градуировочную таблицу.

Сведения о методиках (методах) измерений

ГОСТ 8.595-2004 «ГСИ. Масса нефти и нефтепродуктов. Общие требования к методикам выполнения измерений».

Нормативные документы, устанавливающие требования к резервуарам горизонтальным стальным цилиндрическим РГС-25

ГОСТ 8.346-2000 «Государственная система обеспечения единства измерений. Резервуары стальные горизонтальные цилиндрические. Методика поверки»

ГОСТ 17032-2010 «Резервуары стальные горизонтальные для нефтепродуктов. Технические условия»

Изготовитель

Общество с ограниченной ответственностью «Курганский завод химического машиностроения» (ООО «Курганхиммаш»)

ИНН 4501184300

Адрес: 640007, Курганская обл., г. Курган, ул. Химмашевская, 16

Телефон: +7 (3522) 25-58-33

E-mail: office@khm.zaural.ru

Заявитель

Акционерное общество «Транснефть-Приволга» (АО «Транснефть-Приволга»)

ИНН 6317024749

Адрес: 443020, г. Самара, ул. Ленинская, 100

Телефон: +7 (8412) 310-83-11

Испытательный центр

Общество с ограниченной ответственностью фирма «Метролог» (ООО фирма «Метролог»)

Адрес: 420029, РТ, г. Казань, ул. 8 Марта, д.13, офис 33

Телефон/факс: +7 (843) 513-30-75

Web-сайт: www.metrolog-kazan.ru

E-mail: metrolog-kazan@mail.ru

Аттестат аккредитации ООО фирма «Метролог» по проведению испытаний средств измерений в целях утверждения типа № RA.RU.312275 от 07.09.2017 г.

Заместитель

Руководителя Федерального
агентства по техническому
регулированию и метрологии

А.В. Кулешов

М.п.

« ____ » _____ 2019 г.