

ОПИСАНИЕ ТИПА СРЕДСТВА ИЗМЕРЕНИЙ

Уровнемеры поплавковые потенциометрические «ЭЛЕМЕР-УПП-11»

Назначение средства измерений

Уровнемеры поплавковые потенциометрические «ЭЛЕМЕР-УПП-11» (далее – уровнемеры) предназначены для измерений, контроля и непрерывного преобразования значений уровня жидких, в том числе агрессивных и взрывоопасных сред, в унифицированный выходной сигнал силы постоянного тока и (или) цифровой сигнал HART-протокола.

Описание средства измерений

Принцип действия уровнемеров основан на изменении состояния герконов под воздействием магнитного поля поплавка, перемещающегося вдоль направляющей трубки, внутри которой находится резистивно-герконовая потенциометрическая линейка.

Уровнемеры изготавливаются в виде единой конструкции. В их состав входят: модуль герконов, электронный блок, светодиодный (СД) или жидкокристаллический (ЖК) индикаторы. Уровнемеры могут иметь исполнение с глухой крышкой. Электронный блок, в зависимости от положения магнитного поплавка, измеряет и преобразует значение электрического сопротивления в унифицированный выходной сигнал силы постоянного тока и (или) цифровой сигнал HART-протокола и (или) в цифровой сигнал измеряемой величины, поступающий на индикатор.

Уровнемеры с HART-протоколом передают информацию об измеряемой величине в цифровом виде по линии связи вместе с сигналом постоянного тока, не оказывая на него влияния. Цифровой выход используется для связи уровнемеров с портативным HART-коммуникатором или с компьютером через стандартный последовательный интерфейс и дополнительный HART-модем.

На индикаторе уровнемеров или HART-коммуникаторе в зависимости от выбора профиля работы отображаются значения уровня в цифровом виде в установленных при настройке единицах измерения. В зависимости от значения измеренного сигнала «ЭЛЕМЕР-УПП-11/М1», «ЭЛЕМЕР-УПП-11/М1L» может осуществляться регулирование значения уровня за счет управления различными исполнительными устройствами.

Уровнемеры выпускаются в следующих модификациях: «ЭЛЕМЕР-УПП-11/М1», «ЭЛЕМЕР-УПП-11/М1L», «ЭЛЕМЕР-УПП-11/М2», «ЭЛЕМЕР-УПП-11/М3», отличающихся конструктивными особенностями.

Уровнемеры имеют исполнения:

- общепромышленное «ЭЛЕМЕР-УПП-11»;
- взрывозащищенное «искробезопасная электрическая цепь» «ЭЛЕМЕР-УПП-11Ex»;
- взрывозащищенное «взрывонепроницаемая оболочка» «ЭЛЕМЕР-УПП-11Exd».

Уровнемеры выпускаются с подвижным и неподвижным штуцером.

В зависимости от заказа уровнемеры изготавливаются в различных климатических исполнениях, отличающихся диапазоном рабочих температур.

Общий вид уровнемеров представлен на рисунках 1, 2. Типы поплавков, отличающиеся формой сечения и габаритными размерами, представлены на рисунке 3.

Схема пломбировки от несанкционированного доступа представлена на рисунке 4.



«ЭЛЕМЕР-
УПП-11/М1»

«ЭЛЕМЕР-
УПП-11/М1L»

«ЭЛЕМЕР-
УПП-11/М2»

«ЭЛЕМЕР-
УПП-11/М3»

Рисунок 1 - Уровнемеры с неподвижным штуцером



«ЭЛЕМЕР-
УПП-11/М1»

«ЭЛЕМЕР-
УПП-11/М1L»

«ЭЛЕМЕР-
УПП-11/М2»

«ЭЛЕМЕР-
УПП-11/М3»

Рисунок 2 - Уровнемеры с подвижным штуцером

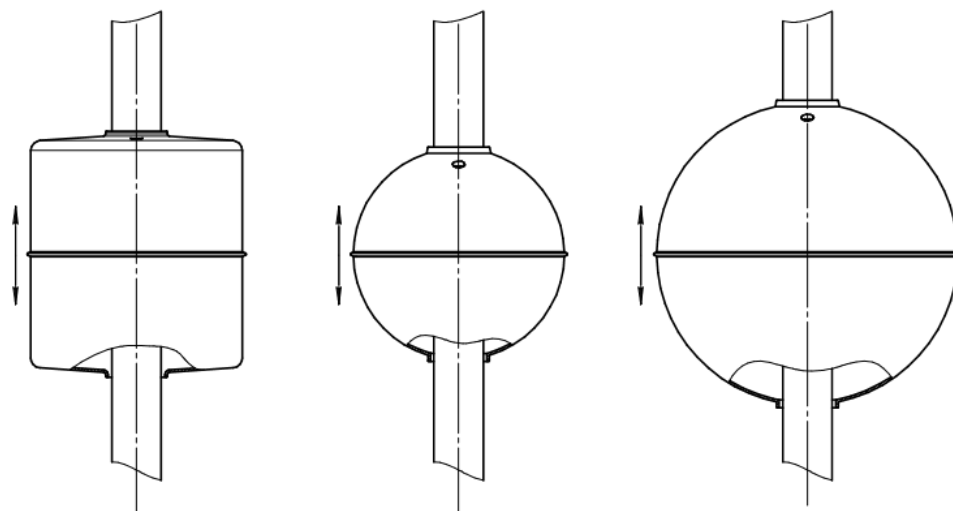


Рисунок 3 - Типы поплавков

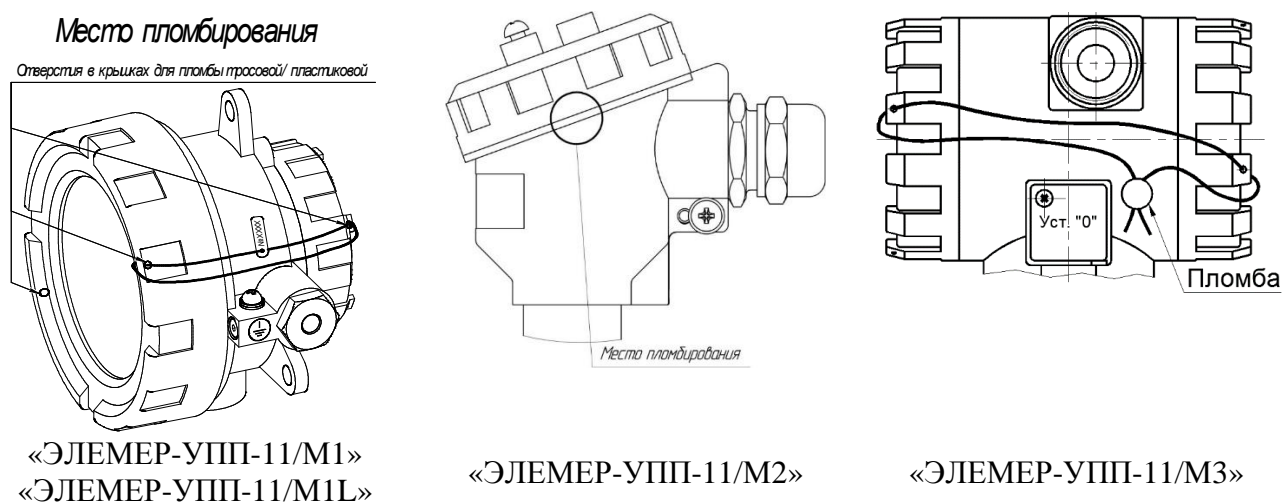


Рисунок 4 – Схема пломбировки от несанкционированного доступа

Программное обеспечение

В уровнемерах предусмотрено внутреннее и внешнее программное обеспечение (далее - ПО).

Внутреннее ПО состоит только из встроенной в микропроцессорный модуль уровнемеров метрологически значимой части ПО. Внутреннее ПО является фиксированным, незагружаемым и может быть изменено только на предприятии-изготовителе.

Уровень защиты внутреннего ПО от преднамеренного и непреднамеренного доступа соответствует уровню «высокий» по рекомендации по метрологии Р 50.2.077-2014 – данное ПО защищено от преднамеренных изменений с помощью специальных программных средств.

Внешнее ПО, предназначенное для взаимодействия уровнемера с компьютером, не оказывает влияния на метрологические характеристики уровнемера. Внешнее ПО служит для конфигурирования, подстройки и получения данных измерения в процессе эксплуатации уровнемера. Конфигурирование уровнемеров включает задание пользовательских параметров. Подстройка уровнемера включает установку нуля и диапазона унифицированного выходного сигнала. ПО также предусматривает возможность выдачи текстовых сообщений о состоянии уровнемера и возникающих в процессе его работы ошибках и способах их устранения. Внешнее ПО предусмотрено для модификаций ЭЛЕМЕР-УПП-11/М2 и ЭЛЕМЕР-УПП-11/М3.

Таблица 1 - Идентификационные данные внешнего программного обеспечения

Идентификационные данные (признаки)	Значение	
	ЭЛЕМЕР-УПП-11/М2	ЭЛЕМЕР-УПП-11/М3
Идентификационное наименование ПО	SetupHARTmanager_v4.2.2.exe	SetupHARTmanager_v4.2.2.exe
Номер версии (идентификационный номер) ПО	не ниже 4.2.2	не ниже 4.2.2
Цифровой идентификатор ПО	-	

Таблица 2 - Идентификационные данные внутреннего программного обеспечения

Идентификационные данные (признаки)	Значение			
	ЭЛЕМЕР-УПП-11/М1, ЭЛЕМЕР-УПП-11/М1L	ЭЛЕМЕР-УПП-11/М2	ЭЛЕМЕР-УПП-11/М3	
			(с ЖК-индикатором)	(с СД-индикатором)
Идентификационное наименование ПО	УПП11М1_МСИС_PIC18F2525_v8.811.hex	UPP11_M2_v121_PIC18F26K20.hex	UPP11_M3_v3_PIC18F6722_LCD.hex	UPP11_M3_v3_PIC18F6722_LED.hex
Номер версии (идентификационный номер) ПО	не ниже 8.811	не ниже 121	не ниже 3	не ниже 3
Цифровой идентификатор ПО	-			

Метрологические и технические характеристики

Таблица 3 – Метрологические характеристики уровней

Наименование характеристики	Значение
Диапазон измерений уровня, мм	от $H_n^{1)}$ до 6000
Пределы допускаемой абсолютной погрешности измерений уровня, Δ , мм ²⁾ : - для индекса заказа А - для индекса заказа В	$\pm (5 + 2 \cdot 10^{-3} \cdot H^3)$ $\pm (10 + 2 \cdot 10^{-3} \cdot H^3)$
Выходные сигналы: - силы постоянного тока, мА - цифровой сигнал	от 4 до 20 от 20 до 4 HART
Вариация выходного сигнала, в долях от абсолютной погрешности	0,25
¹⁾ H_n - нижний предел измерений, мм ($H_n = 5 + h_n$, где h_n – высота поплавка (от 80 до 123 мм)). ²⁾ В соответствии с заказом. ³⁾ Н - измеренное значение уровня, мм.	

Таблица 4 – Основные технические характеристики

Наименование характеристики	Значение
Параметры электрического питания: - напряжение питания постоянного тока, В - для «ЭЛЕМЕР-УПП-11/М1», «ЭЛЕМЕР-УПП-11/М1L» - для «ЭЛЕМЕР-УПП-11/М2» - для «ЭЛЕМЕР-УПП-11/М3» - напряжение переменного тока, В - для «ЭЛЕМЕР-УПП-11/М1», «ЭЛЕМЕР-УПП-11/М1L» - частота переменного тока, Гц	24_{-4}^{+16} , 36_{-16}^{+4} 220_{70}^{+29} 24_{-14}^{+18} , 36_{-26}^{+6} 24_{-13}^{+18} , 36_{-27}^{+6} 220_{90}^{+29} 50

Окончание таблицы 4

Наименование характеристики	Значение
Потребляемая мощность, Вт, не более: - для «ЭЛЕМЕР-УПП-11/М1», «ЭЛЕМЕР-УПП-11/М1L» - для «ЭЛЕМЕР-УПП-11/М2» - при напряжении питания постоянного тока 24 В - при напряжении питания постоянного тока 36 В - для «ЭЛЕМЕР-УПП-11/М3» - при напряжении питания постоянного тока 24 В - при напряжении питания постоянного тока 36 В	5 0,6 0,8 0,7 1,0
Габаритные размеры, мм, не более: - высота - ширина - длина	6380 150 120
Масса, кг ¹⁾	от 2,5 до 9
Рабочие условия измерений: - температура окружающей среды, °С: - относительная влажность при температуре +35 °С, %, не более - атмосферное давление, кПа	от -10 до +70 от -25 до +70 от -50 до +70 от -55 до +70 95 от 84,0 до 106,7
Маркировка взрывозащиты: - для «ЭЛЕМЕР-УПП-11Ex/М2», «ЭЛЕМЕР-УПП-11Ex/М3» - для «ЭЛЕМЕР-УПП-11Exd/М2», «ЭЛЕМЕР-УПП-11Exd/М3» - для «ЭЛЕМЕР- УПП-11Exd/М1», «ЭЛЕМЕР- УПП-11Exd/М1L»	0Ex ia IIB T6 Ga X 1Ex d IIB T6 Gb X 1Ex d IIB T5 Gb X
Средняя наработка на отказ, ч, не менее	100000
Средний срок службы, лет, не менее	12
¹⁾ В зависимости от исполнения.	

Знак утверждения типа

наносится на табличку, прикрепленную к корпусу уровнемера, способом лазерной гравировки, а также на руководство по эксплуатации и паспорт - типографским способом.

Комплектность средства измерений

Таблица 5 - Комплектность уровнемеров

Наименование	Обозначение	Количество
Уровнемер поплавковый потенциометрический «ЭЛЕМЕР-УПП-11» ¹⁾	НКГЖ.407622.001-XXX ²⁾	1 шт.
Программное обеспечение	-	1 шт.
Комплект монтажных частей ³⁾	-	1 компл.
Уровнемеры поплавковые потенциометрические «ЭЛЕМЕР-УПП-11». Руководство по эксплуатации	НКГЖ.407622.001-XXXРЭ ²⁾	1 экз.
Уровнемеры поплавковые потенциометрические «ЭЛЕМЕР-УПП-11». Паспорт	НКГЖ.407622.001-XXXПС ²⁾	1 экз.

Окончание таблицы 5

Наименование	Обозначение	Количество
Уровнемеры поплавковые потенциометрические «ЭЛЕМЕР-УПП-11». Методика поверки	НКГЖ.407622.001МП	1 экз.
¹⁾ Исполнение уровнемера в соответствии с заказом; ²⁾ Обозначение в соответствии с исполнением уровнемера; ³⁾ Комплект монтажных частей в соответствии с заказом.		

Поверка

осуществляется по документу НКГЖ.407622.001МП «Уровнемеры поплавковые потенциометрические «ЭЛЕМЕР-УПП-11». Методика поверки», утвержденному ООО «ИЦРМ» 01.11.2018 г.

Основные средства поверки:

- рабочий эталон единицы длины в области измерения уровня жидкости 2 разряда по ГОСТ 8.477-82 в диапазоне значений от 0 до 20 м с пределами допускаемой основной абсолютной погрешности ± 1 мм;
- рулетка измерительная металлическая 2-го и 3-го классов точности Р20Н2Г (регистрационный номер в Федеральном информационном фонде 46391-11);
- калибратор-измеритель унифицированных сигналов прецизионный «ЭЛЕМЕР-ИКСУ-2012» (регистрационный номер в Федеральном информационном фонде 56318-14);
- термометр цифровой эталонный ТЦЭ-005 (регистрационный номер в Федеральном информационном фонде 40719-15);
- термометр сопротивления платиновый вибропрочный эталонный ПТСВ-9-2, (регистрационный номер в Федеральном информационном фонде 65421-16);
- уровнемер радиоволновый УЛМ-11 (регистрационный номер в Федеральном информационном фонде 16861-08).

Допускается применение аналогичных средств поверки, обеспечивающих определение метрологических характеристик поверяемых уровнемеров с требуемой точностью.

Знак поверки наносится на свидетельство о поверке и (или) в паспорт.

Сведения о методиках (методах) измерений

приведены в эксплуатационном документе.

Нормативные и технические документы, устанавливающие требования к уровнемерам поплавковым потенциометрическим «ЭЛЕМЕР-УПП-11»

ГОСТ Р 52931-2008 Приборы контроля и регулирования технологических процессов. Общие технические условия

ГОСТ 8.477-82 Государственная система обеспечения единства измерений (ГСИ). Государственная поверочная схема для средств измерений уровня жидкости.

ГОСТ 28725-90 Приборы для измерения уровня жидкостей и сыпучих материалов. Общие технические требования и методы испытаний.

ТУ 26.51.52-168-13282997-2018 Уровнемеры поплавковые потенциометрические «ЭЛЕМЕР-УПП-11». Технические условия

Изготовитель

Общество с ограниченной ответственностью Научно-производственное предприятие
«ЭЛЕМЕР» (ООО НПП «ЭЛЕМЕР»)
ИНН 5044003551
Адрес: 124489, г. Москва, г. Зеленоград, проезд 4807, дом 7, строение 1
Юридический адрес: 124460, г. Москва, г. Зеленоград, корп. 1145, н.п. 1
Телефон (факс): +7 (495) 987-12-38 (+7(499) 735-02-59)
Web-сайт: www.elemer.ru
E-mail: elemer@elemer.ru

Испытательный центр

Общество с ограниченной ответственностью «Испытательный центр разработок в
области метрологии»
Адрес: 117546, г. Москва, Харьковский проезд, д.2, этаж 2, пом. I, ком. 35,36
Телефон: +7 (495) 278-02-48
E-mail: info@ic-rm.ru
Аттестат аккредитации ООО «ИЦРМ» по проведению испытаний средств измерений в
целях утверждения типа № RA.RU.311390 от 18.11.2015 г.

Заместитель

Руководителя Федерального
агентства по техническому
регулированию и метрологии

А.В. Кулешов

М.п.

« ____ » _____ 2018 г.