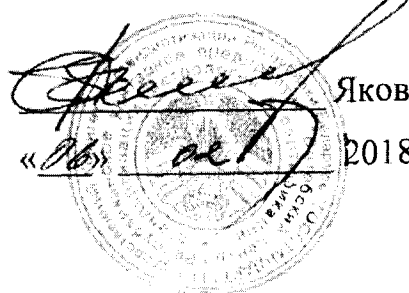


УТВЕРЖДАЮ

Директор РУП «Витебский ЦСМС»



Яковлев П.Л.

«06» 2018 г.

ИЗВЕЩЕНИЕ СДФИ.04-2018

об изменении «2»

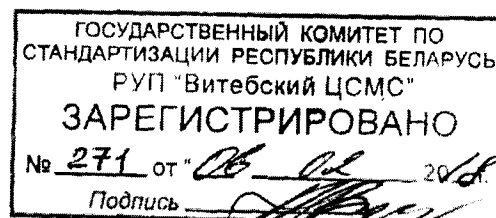
Методики поверки МП.ВТ.190-2008

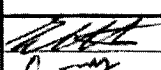

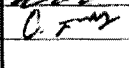
Термопреобразователи сопротивления ТС-Б

Разработчик:

ООО «Поинт»

2018



ООО «Поинт»		Извещение СДФИ.04-2018		Обозначение МП.ВТ 190-2008			
Дата выпуска		Срок изм.	Обозначение ПИ	Срок действия ПИ	Лист 2	Листов 2	
Причина		По результатам испытаний			Код 5		
Указание о заделе		Не отражается					
Указание о внедрении		Внедрить с даты регистрации					
Применяемость		МП.ВТ 190-2008					
Разослать		Всем абонентам					
Приложение		24 листа					
Изм.	Содержание изменения						
2	<p style="text-align: center;">Листы 2-25 заменить. Лист 26 исключить</p>						
Составил	Шмановская			Н.контр.	Белова		
Проверил	Бурч			Утвердил			
Т.контр.							
Изменение внес							

Перв. примен.

Справ. №

Подпись и дата

Инв. №

Взам. инв. №

Подпись и дата

Инв. № подл.

УТВЕРЖДАЮ  
Зам. директора РУП «Витебский ЦСМС»

«03» / 11 / 2008г. Н. М. Щеглов

# Термопреобразователи сопротивления ТС-Б Методика поверки

## МП.ВТ 190-2008

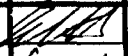
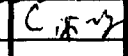

КОНТРОЛЬНЫЙ  
ЭКЗЕМПЛЯР

Государственный комитет по стандартизации  
ЗАРЕГИСТРИРОВАНО 07.11.2008  
ПО КНИГЕ МП.ВТ 190  
Директор центра  
стандартизации и метрологии

2008

## Содержание

1 Введение	3
2 Нормативные ссылки	4
3 Операции поверки	5
4 Средства поверки	6
5 Требования к квалификации поверителей	9
6 Требования безопасности	10
7 Условия поверки	11
8 Подготовка к поверке	12
9 Проведение поверки	13
10 Оформление результатов поверки	18
Приложение А (обязательное) Схема условного обозначения и основные метрологические характеристики ТС-Б	19
Приложение Б (обязательное) Межповерочный интервал ТС-Б	21
Приложение В (обязательное) Схемы подключения ТС-Б-У	22
Приложение Г (обязательное) Форма протокола поверки ТС-Б-У	23

					<b>МП.ВТ 190-2008</b>
2	Зам	СДФИ 04-2018			
Изм	Лист	№ докум.	Подпись	Дата	
Разраб.		Шмановская			Лит.
Провер.		Бурч			Лист
Н. Контр.		Белова			Листов
Утверд.					А
Преобразователи сопротивления ТС-Б Методика поверки					2
					25
					ООО «ПОИНТ»

## 1 Введение

1.1 Настоящая методика распространяется на термопреобразователи сопротивления ТС-Б (далее по тексту – ТС-Б) модификаций: ТС-Б (ТС-Б-Р), ТС-Б-У, выпускаемые по ТУ РБ 390184271.001-2003 и устанавливает методику их первичной и периодической поверки.

Примечание: ТС-Б-Р – маркировка термопреобразователей, поставляемых на экспорт в Российскую федерацию.

1.2 Методика поверки разработана в соответствии с ТКП 8.003.

1.3 Схема условного обозначения и основные метрологические характеристики ТС-Б приведены в Приложении А.

1.4 Межповерочный интервал ТС-Б приведен в Приложении Б.

Инв.№ подл	Подп. и дата	Взам. Инв №	Инв. № дубл.	Подп. и дата	МП.ВТ 190-2008	Лист
						3
2	Зам.	СДФИ.04-2018				
Изм.	Лист	№ докум.	Подп.	Дата		

## 2 Нормативные ссылки

2.1 В настоящей методике поверки использованы ссылки на следующие технические нормативно правовые акты:

ТКП 8.003-2011 (03220) Система обеспечения единства измерений Республики Беларусь. Поверка средств измерений. Правила проведения работ;

ТКП 181-2009 (02230) Правила технической эксплуатации электроустановок потребителей;

ГОСТ 8.461-2009 Государственная система обеспечения единства измерений. Термопреобразователи сопротивления из платины, меди и никеля. Методика поверки.

Инв.№ подл	Подп. и дата	Взам. Инв №	Инв. № дубл.	Подп. и дата
2	Зам.	СДФИ.04-2018		
Изм.	Лист	№ докум.	Подп.	Дата

МП.ВТ 190-2008

	Лист
	4

### 3 Операции поверки

3.1 При проведении поверки ТС-Б должны быть выполнены операции, указанные в таблице 1.

Таблица 1 - Операции поверки

Наименование операции	Номер пункта методики поверки	Проведение операции при	
		первичной поверке	периодической поверке
Внешний осмотр	9.1	Да	Да
Проверка электрической прочности изоляции *	9.2	Да	Нет
Проверка электрического сопротивления изоляции *	9.3	Да	Да
Определение основной приведенной погрешности ТС-Б-У	9.4	Да	Да
Проверка отклонения сопротивления ТС-Б (ТС-Б-Р) от номинальной статической характеристики (далее по тексту – НСХ)	9.5	Да	Да

\* Данную операцию поверки проводят для термопреобразователей сопротивления с унифицированным выходным сигналом модификации ТС-Б-У (далее по тексту – ТС-Б-У)

Инв.№ подл	Подп. и дата	Взам. Инв №	Инв. № дубл.	Подп. и дата					
2	Зам.	СДФИ.04-2018				МП.ВТ 190-2008			
Изм.	Лист	№ докум.	Подп.	Дата					

#### 4 Средства поверки

4.1 При проведении поверки должны применяться эталоны и вспомогательные средства поверки, указанные в таблице 2.

Таблица 2 – Эталоны и вспомогательные средства поверки

Номер пункта методики поверки	Наименование эталонов и вспомогательных средств измерений	Тип	Основные метрологические характеристики
1	2	3	4
п.9.1 – п.9.5	Прибор измерительный	ПИ-002/1	Диапазон измерения относительной влажности: от 5 % до 98 %, предел допускаемой абсолютной погрешности $\Delta = \pm 3 \%$ ; диапазон измерения температуры окружающего воздуха: от 5 °С до 40 °С, предел допускаемой абсолютной погрешности $\Delta = \pm 0,5 \text{ °С}$
п.9.1 – п.9.5	Барометр-анероид	БАММ-1	Диапазон измерения: от 80 до 106 кПа, предел допускаемой абсолютной погрешности $\Delta = \pm 0,2 \text{ кПа}$
п.9.2	Установка пробойная	УПУ-1М	Диапазон воспроизводимых испытательных напряжений: от 0 до 10 кВ, предел допускаемой приведенной погрешности $\gamma = \pm 4 \%$
п.9.3	Мегаомметр	Ф4102/1-1М	Диапазон измерения: от 0 до 20000 МОм. Испытательное напряжение: 100 В, класс точности 1,5
п.9.4	Источник питания постоянного тока	БП-1	Номинальное выходное напряжение: 24 В $\pm 1,2 \text{ В}$ . Ток нагрузки: 0,1 А
	Вольтметр универсальный	В7-65	Диапазон измерения: напряжения постоянного тока от 20 мкВ до 1000 В; $\delta = \pm (0,03 \% U + 5 \text{ ед. мл. р})$
	Мера электрического сопротивления	Р3030	Номинальное сопротивление: 100 Ом, класс точности 0,002
	Термометр сопротивления платиновый эталонный	ЭТС-100	Диапазон измерения: от минус 196 °С до 660 °С, 3 разряд

Инв. № подл	Подп. и дата
Взам. Инв №	Инв. № дубл.
Подп. и дата	Подп. и дата

2	Зам.	СДФИ.04-2018		
Изм.	Лист	№ докум.	Подп.	Дата

МП.ВТ 190-2008



Продолжение таблицы 2

1	2	3	4
п.9.4 – п.9.5	Термостат с флюидизированной средой	FB-08	Диапазон воспроизводимых температур: от 50 °С до 700 °С, предел абсолютной погрешности воспроизведения температуры $\Delta = \pm 0,3$ °С
	Система поверки термопреобразователей автоматизированная	АСПТ	Диапазон измерения: от 0 до 1500 Ом; предел основной абсолютной погрешности измерения напряжения: от 0 до 30 Ом, $\Delta = \pm 6 \cdot 10^{-4}$ Ом; от 0 до 300 Ом, $\Delta = \pm (2 \cdot 10^{-5} \cdot R + 1 \cdot 10^{-3})$ Ом; от 0 до 1500 Ом: $\Delta = \pm 3 \cdot 10^{-3}$ Ом
	Термостат нулевой	ТН-12	Номинальная температура термостатируемой среды: 0 °С, предел абсолютной погрешности при воспроизведении температуры $\Delta = \pm 0,03$ °С
	Термостат жидкостной	МТ-МД	Диапазон воспроизводимых температур: от 30 °С до 150 °С, предел абсолютной погрешности воспроизведения температуры $\Delta = \pm 0,02$ °С
	Сухоблочный калибратор температуры погружного типа	КТ-650	Диапазон воспроизводимых температур: от 50 °С до 650 °С, предел основной абсолютной погрешности воспроизведения температуры $\Delta = \pm 0,08$ °С
	Криостат регулируемый	КР-190-1	Диапазон воспроизводимых температур: от минус 190 °С до минус 60 °С, нестабильность поддержания заданной температуры за 30 минут $\pm 0,05$ °С
Криостат регулируемый	КР-80	Диапазон воспроизводимых температур: от минус 50 °С до 40 °С, нестабильность поддержания заданной температуры за 30 минут $\pm 0,02$ °С	

Инв. № подл	Подп. и дата
Взам. Инв №	Инв. № дубл.
Подп. и дата	Подп. и дата

2	Зам.	СДФИ.04-2018		
Изм.	Лист	№ докум.	Подп.	Дата

МП.ВТ 190-2008

Продолжение таблицы 2

1	2	3	4
п.9.4 – п.9.5	Термостат паровой	ТП-5	Номинальная температура термостатируемой среды: 100 °С, предел абсолютной погрешности при воспроизведении температуры $\Delta = \pm 0,03 \text{ } ^\circ\text{C}$
	Калибратор температуры поверхностный	КТП-1	Диапазон воспроизводимых температур: от 40 °С до 600 °С, предел абсолютной погрешности воспроизведения температуры $\Delta = \pm [0,2 + 0,003 \cdot t] \text{ } ^\circ\text{C}$
п.9.4	НАРТ коммуникатор	-	-
	Програмное обеспечение HartConfig	-	-

Примечания

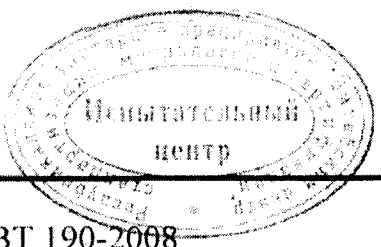
- 1 Все средства измерений, применяемые при поверке, должны быть поверены (откалиброваны) и иметь действующие свидетельства о поверке (калибровке).
- 2 Допускается применять другие средства измерений, отличные от указанных в таблице 2, удовлетворяющие по точности требованиям настоящей методики.
- 3 При проведении поверки ТС-Б могут использоваться различные устройства воспроизведения температуры подходящие по диапазону измерений.

Инв.№ подл	Подп. и дата	Взам. Инв №	Инв. № дубл.	Подп. и дата	2	Зам.	СДФИ.04-2018			МП.ВТ 190-2008	Лист
											8
					Изм.	Лист	№ докум.	Подп.	Дата		

5 Требования к квалификации поверителей

5.1 К проведению измерений при поверке и обработке результатов измерений допускаются лица, подтвердившие свою компетентность в осуществлении поверки в соответствии с законодательством Республики Беларусь.

Инв.№	полл	Подп. и дата	Взам. Инв №	Инв. № дубл.	Подп. и дата
2	Зам.	СДФИ.04-2018			
Изм	Лист	№ докум.	Подп.	Дата	



МІП.ВТ 190-2008

	Лист
	9

## 6 Требования безопасности

6.1 К поверке допускаются лица, прошедшие инструктаж по технике безопасности и изучившие руководство по эксплуатации на поверяемые ТС-Б и настоящую методику поверки.

6.2 При подготовке и выполнении измерений при поверке следует соблюдать правила техники безопасности, предусмотренные ТКП 181, а также указания по технике безопасности, изложенные в руководствах по эксплуатации на применяемые эталоны и вспомогательные средства поверки, поверяемые ТС-Б.

6.3 Подключение к цепи измерения и отключение ТС-Б-У следует производить при отключенном питании напряжения постоянного тока.

Инв. № подл.	Подп. и дата	Взам. Инв №	Инв. № дубл.	Подп. и дата
2	Зам.	СДФИ.04-2018		
Изм.	Лист	№ докум.	Подп.	Дата

МП.ВТ 190-2008

10
----

## 7 Условия поверки

7.1 При проведении поверки должны соблюдаться следующие условия:

- температура окружающей среды: от 15 °С до 25 °С;
- относительная влажность воздуха: от 30 % до 80 %;
- атмосферное давление: от 84 до 106 кПа;
- напряжение постоянного тока (ТС-Б-У): от 22,8 до 25,2 В.

Инв.№ подл	Подп. и дата	Взам. Инв.№	Инв.№ дубл.	Подп. и дата
2	Зам.	СДФИ.04-2018		
Изм.	Лист	№ докум.	Подп.	Дата
МП.ВТ 190-2008				Лист
				11



## 9 Проведение поверки

### 9.1 Внешний осмотр

#### 9.1.1 При внешнем осмотре должно быть установлено:

- отсутствие механических повреждений защитной арматуры ТС-Б, влияющих на его работоспособность;
- отсутствие нарушения крепления арматуры и клеммной головы, целостность клеммной головы;
- соответствие маркировки полярности (ТС-Б-У);
- наличие маркировки с указанием:
  - заводского номера;
  - обозначения типа средства измерений (ТС-Б-Р – маркировка термопреобразователей, поставляемых на экспорт в Российскую федерацию);
  - диапазона измерений;
  - года выпуска;
  - наименования завода-изготовителя.

#### для ТС-Б (ТС-Б-Р):

- условного обозначения НСХ;
- класса допуска;
- условного обозначения схемы внутренних соединений.

#### для ТС-Б-У:

- условного обозначения выходного сигнала;
- основной приведенной погрешности.

### 9.2 Проверка электрической прочности изоляции

9.2.1 Проверку электрической прочности изоляции между цепью питания ТС-Б-У и защитной арматурой проводят на установке пробойной.

9.2.2 Электрическая изоляция ТС-Б-У должна выдерживать в течение 1 мин синусоидальное переменное напряжение 250 В частотой 50 Гц.

9.2.3 Электрическая изоляция ТС-Б-У во взрывозащищенном исполнении должна выдерживать в течение 1 мин синусоидальное переменное напряжение 500 В частотой 50 Гц.

9.2.4 ТС-Б-У признаются годными, если не произошло пробоя или перекрытия электрической изоляции.

### 9.3 Проверка электрического сопротивления изоляции

9.3.1 Проверку проводят с помощью мегаомметра номинальным напряжением 100 В между цепью питания ТС-Б-У и защитной арматурой.

Измеренное электрическое сопротивление изоляции должно быть не менее 100 МОм.

Инв.№ подл	Подп. и дата	Взам. Инв.№	Инв. № дубл.	Подп. и дата					
2	Зам.	СДФИ.04-2018			МП.ВТ 190-2008				Лист
Изм.	Лист	№ докум.	Подп.	Дата					13

#### 9.4 Определение основной приведенной погрешности ТС-Б-У

9.4.1 Основную приведенную погрешность определяют не менее чем при пяти значениях температуры, равномерно распределенных в диапазоне измеряемых температур ТС-Б-У, включая граничные значения диапазона.

9.4.2 Собирают схему подключения ТС-Б-У согласно Приложения В.

9.4.3 Выдерживают ТС-Б-У во включенном состоянии 10 мин.

9.4.4 Нагревают (охлаждают) устройства воспроизведения температуры:

- сухоблочный калибратор температуры погружного типа КТ-650;
- термостат жидкостной МТ-МД;
- криостат регулируемый КР-190-1;
- криостат регулируемый КР-80;
- термостат с флюидизированной средой FB-08;
- калибратор температуры поверхностный КТП-1,

в соответствии с точками поверки, указанными в п.9.4.1.

Примечание:

1 Устройства воспроизведения температуры выбирают подходящие по диапазону измерений.

2 Нагрев (охлаждение) устройств воспроизведения температур до заданного значения температуры допускается с отклонениями, не превышающими  $\pm 10\%$  от заданного значения температуры.

9.4.5 При достижении устройством воспроизведения температуры заданного режима, ТС-Б-У устанавливают (погружают) на (в) устройство воспроизведения температуры.

9.4.6 Температуру устройства воспроизведения температуры контролируют эталонным средством измерения:

- термометром сопротивления платиновым эталонным ЭТС-100.

9.4.7 После достижения заданного температурного режима и стабилизации показаний, с помощью системы поверки термопреобразователей автоматизированной АСПТ (далее по тексту – АСПТ) проводят измерения:

- температуры  $t_i$ , °С, измеренной эталонным средством измерения.

Полученные данные заносят в протокол поверки (Приложении Г).

9.4.8 Снимают показания напряжения постоянного тока с жидкокристаллического индикатора вольтметра универсального В7-65.

Полученные данные заносят в протокол поверки (Приложении Г).

Инв. № подл	Подп. и дата	Взам. Инв №	Инв. № дубл.	Подп. и дата						Лист
					2	Зам.	СДФИ.04-2018			
Изм.	Лист	№ докум.	Подп.	Дата						11



9.4.9 Для ТС-Б-У с цифровым протоколом HART дополнительно снимают значения в цифровом формате, переданного протоколом HART.

9.4.10 Повторяют операции п.9.4.4 – п.9.4.9 для точек поверки, указанных в п.9.4.1.

Примечание:

1 Поверхностные ТС-Б-У допускается поверять погружным способом.

2 Для ТС-Б и ТС-Б-У, состоящих из нескольких термопреобразователей (многозонные), основную приведенную погрешность определяют для каждого термопреобразователя.

9.5 Проверка отклонения сопротивления ТС-Б (ТС-Б-Р) от номинальной статической характеристики (далее по тексту – НСХ)

9.5.1 Проверку отклонения сопротивления ТС-Б (ТС-Б-Р) от НСХ проводят согласно ГОСТ 8.461.

9.6 ТС-Б-У, демонтаж, которых осуществить по техническим причинам невозможно, подвергаются только первичной поверке при вводе в эксплуатацию.

9.7 Обработка результатов измерений

9.7.1 Определяют расчетное значение выходного сигнала  $I_{расч}$ , мА, по формулам для ТС-Б-У:

– с линейно возрастающей зависимостью выходного сигнала постоянного тока ( $I$ ) от входной измеряемой величины ( $t$ ):

$$I_{расч} = I_{мин} + \frac{(I_{макс} - I_{мин})(t - t_{н})}{t_{в} - t_{н}}, \quad (1)$$

где  $I_{мин}$  – нижнее значение выходного сигнала ТС-Б-У;

$I_{макс}$  – верхнее значение выходного сигнала ТС-Б-У;

$t$  – значение температуры, измеренное эталонным средством измерения, °С;

$t_{н}$ ,  $t_{в}$  – соответственно нижнее и верхнее значения диапазона измеряемых температур ТС-Б-У, °С.

– с линейно убывающей зависимостью выходного сигнала постоянного тока ( $I$ ) от входной измеряемой величины ( $t$ ):

$$I_{расч} = I_{макс} - \frac{(I_{макс} - I_{мин})(t - t_{н})}{t_{в} - t_{н}} \quad (2)$$

– с выходным сигналом постоянного тока ( $I$ ) и возрастающей функцией преобразования входной измеряемой величины ( $t$ ) по закону квадратного корня:

$$I_{расч} = \sqrt{\frac{t - t_{в}}{t_{н} - t_{в}} (I_{макс} - I_{мин})} + I_{мин} \quad (3)$$

Инв.№ подл	Подп. и дата	Взам. Инв №	Инв. № дубл.	Подп. и дата						
2	Зам.	СДФИ.04-2018								Лист
Изм.	Лист	№ докум.	Подп.	Дата	МП.ВТ 190-2008					15

– с выходным сигналом постоянного тока ( $I$ ) и убывающей функцией преобразования входной измеряемой величины ( $t$ ) по закону квадратного корня:

$$I_{расч} = \sqrt{\frac{t_H - t}{t_H - t_B}} (I_{max} - I_{min}) + I_{min} \quad (4)$$

9.7.2 Определяют расчетное значение выходного сигнала в цифровом формате  $N_{расч}$ , по формулам для ТС-Б-У:

– с линейно возрастающей функцией преобразования:

$$N_{расч} = N_{min} + \frac{(N_{max} - N_{min})(t - t_H)}{t_B - t_H}, \quad (5)$$

где  $N_{min}$  – нижнее значение выходного цифрового сигнала ТС-Б-У;

$N_{max}$  – верхнее значение выходного цифрового сигнала ТС-Б-У.

– с линейно убывающей функцией преобразования:

$$N_{расч} = N_{max} - \frac{(N_{max} - N_{min})(t - t_H)}{t_B - t_H} \quad (6)$$

– возрастающей функцией преобразования входной измеряемой величины по закону квадратного корня

$$N_{расч} = \sqrt{\frac{t - t_B}{t_H - t_B}} (N_{max} - N_{min}) + N_{min} \quad (7)$$

– убывающей функцией преобразования входной измеряемой величины по закону квадратного корня:

$$N_{расч} = \sqrt{\frac{t_H - t}{t_H - t_B}} (N_{max} - N_{min}) + N_{min} \quad (8)$$

9.7.3 Определяют основную приведенную погрешность  $\gamma$ , %, по формулам для ТС-Б-У:

– с выходным сигналом постоянного тока:

Ив.№ подл	Подп. и дата
Взам. Ив.№	Ив.№ дубл.
Подп. и дата	Подп. и дата

2	Зам.	СДФИ.04-2018		
Изм.	Лист	№ докум.	Подп.	Дата



10 Оформление результатов поверки

10.1 Результаты поверки ТС-Б-У оформляются протоколом, рекомендуемая форма которого приведена в Приложении Г настоящей методики.

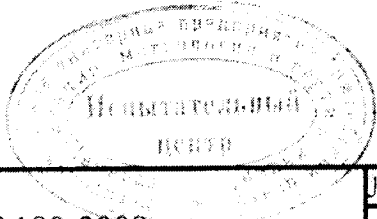
10.1.1 Результаты поверки ТС-Б (ТС-Б-Р) оформляются по ГОСТ 8.461.

10.2 При положительных результатах поверки оформляется свидетельство о поверке по форме, установленной в ТКП 8.003 (Приложение Г) и (или) наносится клеймо-наклейка на корпус ТС-Б и оттиск поверительного клейма на эксплуатационные документы, а при отсутствии возможности нанесения клейма-наклейки на корпус, наносится оттиск поверительного клейма на его эксплуатационные документы.

10.3 При отрицательных результатах поверки выдается заключение о непригодности по форме, установленной в ТКП 8.003 (Приложение Д) с указанием причин несоответствия.

ТС-Б, не прошедший поверку, к применению не допускается. Предыдущее свидетельство о поверке аннулируется.

Инв. № полл	Подп. и дата		Взам. Инв. №	Инв. № дубл.	Подп. и дата
2	Зам.	СДФИ.04-2018			
Изм.	Лист	№ докум.	Подп.	Дата	



МП.ВТ 190-2008

Приложение А  
(обязательное)

Схема условного обозначения и основные метрологические характеристики ТС-Б

Таблица А.1 – Схема условного обозначения и основные метрологические характеристики ТС-Б

ТС-Б- Exd IIC -T6 Pt100 - В - х4 -П - (от-50до+600) - 100 / 8 - ПШ. 50. M20x1,5- Фш- ИЖЦ -МГ -IP68 -1000

1	2	3	4	5	6	7	8	9	10	11	12	13	14	15	16	17	18	19	
Параметр		Возможные значения																	
1		2																	
1. Обозначение типа (модификация)		ТС-Б									ТС-Б-У								
2. Взрывозащита		Exdb, Exdbia, Exia																	
3. Группа взрывозащищенного оборудования		IIA, IIB, IIC, IIIA, IIIB, IIIC																	
4. Температурный класс		T1, T2, T3, T4, T5, T6																	
5. НСХ (для ТС-Б), диапазон унифицированного выходного сигнала (для ТС-Б-У)		платиновые						медные						(4-20) мА (0-5)мА (0-20)мА HART* √**					
		Pt50, Pt100, Pt500, Pt1000, 50П, 100П, 500П, 1000П						50М, 100М											
6. Класс допуска (для ТС-Б) / пределы основной приведенной погрешности (для ТС-Б-У), %		платиновые						медные						± 0,25; ± 0,5; ± 1					
		AA; A; B; C						A; B; C											
7. Обозначение схемы включения		x2, x3, x4, 2x2, 2x3, 2x4									Не указывается								
8. Исполнение монтажной части		П, Пв, Пи, Пш, Пк, Пц, К, В, Б																	
9. Диапазон измерений***, °С		платиновые						медные						от -200 до +600					
		от -196 до +660						от -180 до +200											
10. Длина монтажной части ****, мм		6, 10, 16, 20, 25, 32, 40, 50, 60, 80, 100, 120, 160, 200, 250, 320, 400, 500, 630, 800, 1000, 1250, 1600, 2000, 2500, 3150																	
11. Диаметр монтажной части, мм		3; 4; 5; 6; 8; 10; 12; 16; 20; 22; 25; 30; 35																	
12. Тип крепления		ПШ, ПГ, НШ, НГ, ПрШ, ПрГ, Бр, ПШш, ПШв, ПШшв, ПШцш, НШпл, ПГш, Ш, Ф, ПрШт, Фв																	
13. Длина наружной части, мм		20, 40, 50, 60, 80, 100, 120, 160, 200, 250, 320, 400, 500, 630, 800																	
14. Типоразмер крепления		M6x1; M8x1; M12x1,5; M14x1,5; M16x1,5; M18x1,5; M20x1,5; M24x1,5; M27x2; M33x2; M39x2; G1/8; G1/4; G3/8; G1/2; G3/4; G1																	
15. Исполнение клеммной головы (см. табл. В.3)		А, Б, Бпр, Г, Д, Е, Ж, З, И, К, Л, М, М2, Н1, Н6, Н3, Нп, Л1, Л2, Км, Лк, USB, И, Ак1, Ак3, Т, П, Р, О, С, Ф, Ц, Я, Яб									Ак2, Г, Д, Е, З, М, М2, Н1, Н6, И, Ни, Нп, Т, Ти, П, Р, С, П, Пи, Си, О, Оп, Ри, Ф, Фи, Ц, Ши, Я, Яб								
16. Вид индикации		-									ИЖЦ, ИСЦ								
17. Кабельный ввод		-, ПГ, ЛГ, МГ, МГБ, МГТ, МГ-М, МГФ, МГБ-Б, МГБ-П, МГМ, МГБ-М, МГБ-М(ПВХ)																	
18. Степень защиты		IP00, IP20, IP40, IP45, IP54, IP65, IP68(по согласованию с заказчиком IPX9)																	

Инв.№ подл	Подп. и дата
	Инв.№ дубл.
Инв.№ подл	Взам. Инв.№
	Инв.№ дубл.
Инв.№ подл	Подп. и дата
	Инв.№ дубл.

2	Зам.	СДФИ.04-2018		
Изм.	Лист	№ докум.	Подп.	Дата

МП.ВТ 190-2008



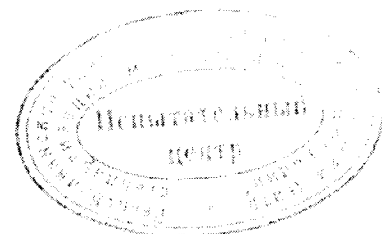
Приложение Б  
(обязательное)  
Межповерочный интервал ТС-Б

Таблица Б.1 – Межповерочный интервал ТС-Б в зависимости от групп условий эксплуатации и температуры применения

Температура применения <sup>1</sup> , °С	Группа условий эксплуатации	Межповерочный интервал, лет
св. – 50 до +300 включ.	I	5
от – 200 до – 50 включ.	II	2
св. 300 до 660 включ.		

Примечание:  
<sup>1</sup> – Указаны предельные значения, диапазон измеряемых температур, в зависимости от конструктивной модификации и назначения, указан в паспорте и на корпусе ТС-Б;  
 \* Для ТС-Б-У верхний предел температуры применения: 600 °С;  
 Для ТС-Б-У для групп условий эксплуатации I, II межповерочный интервал составляет 2 года.

Ив.№ подл	Подп. и дата	Взам. Ив.№	Ив.№ дубл.	Подп. и дата



Изм.	Лист	№ докум.	Подп.	Дата
2	Зам.	СДФИ.04-2018		

МП.ВТ 190-2008

Приложение В  
(обязательное)  
Схемы подключения ТС-Б-У

Таблица В.1

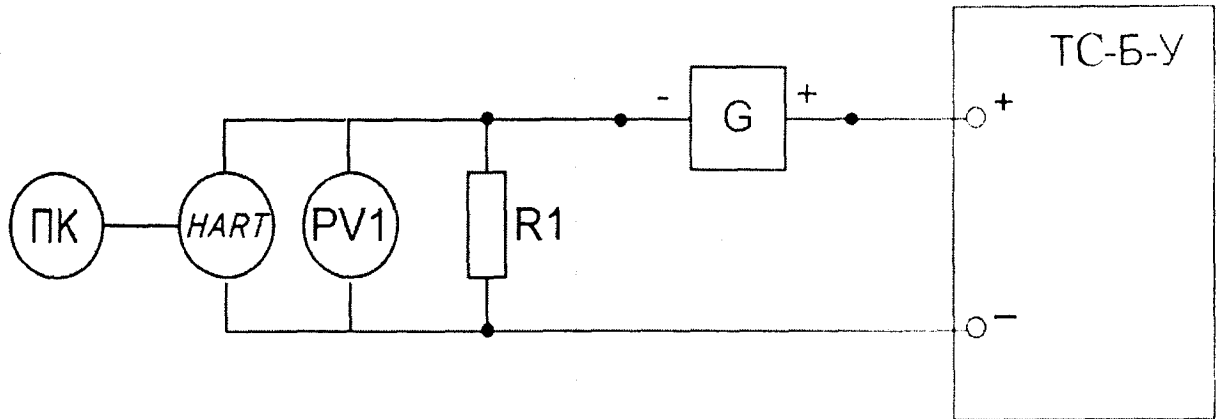


Рисунок В.1 - Схема подключения внешних цепей ТС-Б-У с выходным сигналом от 4 до 20 мА

- PV1 – вольтметр универсальный В7-65;
- R1 – мера сопротивления Р3030;
- G – источник питания постоянного тока БП-1;
- HART – модем для передачи цифрового сигнала;
- ПК – персональный компьютер.

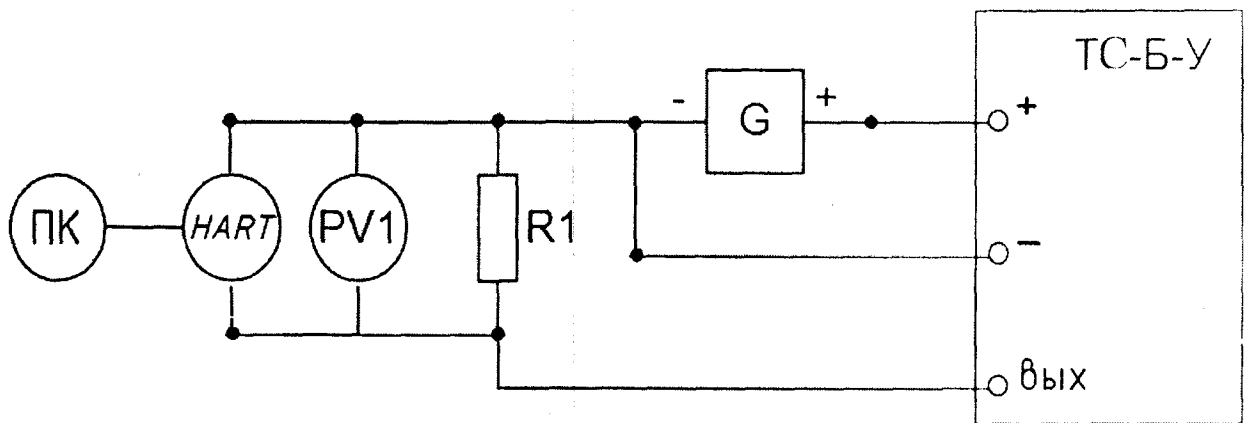


Рисунок В.2 - Схема подключения внешних цепей ТС-Б-У с выходным сигналом от 0 до 20 мА и от 0 до 5 мА

- PV1 – вольтметр универсальный В7-65;
- R1 – мера сопротивления Р3030;
- G – источник питания постоянного тока БП-1;
- HART – модем для передачи цифрового сигнала;
- ПК – персональный компьютер.

Инв.№ подл		Взам. Инв.№		Инв. № дубл.		Подп. и дата	

2	Зам.	СДФИ.04-2018			
Изм.	Лист	№ докум.	Подп.	Дата	



Приложение Г  
(обязательное)  
Форма протокола поверки ТС-Б-У

наименование организации, проводившей поверку

**ПРОТОКОЛ №**  
поверки преобразователя термоэлектрического с унифицированным  
выходным сигналом ТС-Б-У

Заводской номер:

Дата поверки:

Поверка проведена по:

Условия проведения поверки:

Температура окружающего воздуха: °С

Относительная влажность воздуха: %

Атмосферное давление: кПа

Применяемые эталоны и вспомогательные средства поверки (таблица Г.1)

Таблица Г.1 – Эталоны и вспомогательные средства поверки

Наименование средств поверки	Тип	Заводской номер	Свидетельство о поверки (калибровки)/ аттестат об аттестации	
			номер	срок действия (до)

Операции поверки:

1 Внешний осмотр: \_\_\_\_\_

2 Проверка электрической прочности изоляции: \_\_\_\_\_

3 Проверка электрического сопротивления изоляции: \_\_\_\_\_

4 Определение основной приведенной погрешности (таблица Г.2, таблица Г.3):

Таблица Г.2 – Определение основной приведенной погрешности с выходным сигналом постоянного тока

Заданное значение температуры, °С	Измеренное значение температуры, °С	Измеренное значение выходного сигнала, мА	Расчетное значение выходного сигнала, мА	Основная приведенная погрешность, %

Инв. № подл	Подп. и дата
Взам. Инв. №	Подп. и дата
Инв. № дубл.	Подп. и дата
Инв. №	Подп. и дата

2	Зам.	СДФИ.04-2018		
Изм.	Лист	№ докум.	Подп.	Дата

МП.ВТ 190-2008

Таблица Г.3 – Определение основной приведенной погрешности с выходным цифровым сигналом

Заданное значение температуры, °С	Расчетное значение выходного сигнала в цифровом формате	Измеренное значение выходного сигнала в цифровом формате	Основная приведенная погрешность, %

Заключение: \_\_\_\_\_  
(годен, не годен)

Поверку провел: \_\_\_\_\_  
(фамилия, имя, отчество)

Инв. № подл	Подп. и дата	Взам. Инв №	Инв. № дубл.	Подп. и дата

2	Зам.	СДФИ.04-2018		
Изм.	Лист	№ докум.	Подп.	Дата

МП.ВГ 190-2008

