

СОГЛАСОВАНО
Генеральный директор
АО «Электротехнические заводы
«Энергомера»


В.А.Курсикова
«13» 06 2018 г.



УТВЕРЖДАЮ
Заместитель директора по
производственной метрологии
ФГУП «ВНИИМС»


Н.В.Иванникова
«13» 06 2018 г.



СЧЕТЧИКИ ЭЛЕКТРИЧЕСКОЙ ЭНЕРГИИ
ОДНОФАЗНЫЕ МНОГОФУНКЦИОНАЛЬНЫЕ
СЕ207

Методика поверки

САНТ.411152.194 Д1

Настоящая методика поверки предназначена для проведения поверки счетчиков электрической энергии однофазных многофункциональных СЕ207 (в дальнейшем - счетчики), класса точности 1 при измерении активной энергии, активной мощности и класса точности 1 или 2 при измерении реактивной энергии, реактивной и полной мощности, среднеквадратического значения напряжения, среднеквадратического значения силы тока, коэффициента активной мощности.

Методика устанавливает объем, условия поверки, методы и средства экспериментального исследования метрологических характеристик счетчиков и порядок оформления результатов поверки.

Счетчики выполнены в виде моноблока или состоят из измерительного блока, выполняющего функции измерения, накопления, тарификации, передачи данных по одному из интерфейсов и индикаторного устройства, предназначенного для дистанционного считывания, сохранения и отображения информации с измерительного блока.

При проведении поверки счетчиков, состоящих из измерительного блока и индикаторного устройства, испытываются измерительные блоки совместно с индикаторными устройствами.

Интервал между поверками 16 лет.

1. Операции поверки

1.1. При проведении поверки выполняют операции поверки, указанные в таблице 1.1.

Таблица 1.1

Операция	Номер пункта настоящей методики поверки	Обязательность выполнения операции при поверке	
		первичной	периодической
Внешний осмотр	7.1	Да	Да
Проверка электрической прочности изоляции	7.2	Да	Да
Опробование и проверка правильности работы счетного механизма и испытательного выхода	7.3	Да	Да
Подтверждение соответствия ПО СИ	7.4	Да	Да
Проверка стартового тока	7.5	Да	Да
Проверка без тока нагрузки	7.6	Да	Да
Определение метрологических характеристик	7.7	Да	Да
Определение основной абсолютной погрешности хода часов	7.8	Да	Да
Определение основных погрешностей при измерении показателей качества электрической энергии	7.9	Да	Да

1.2. При получении отрицательного результата в процессе выполнения любой из операций поверки счетчик бракуют и его поверку прекращают.

1.3. После устранения недостатков, вызвавших отрицательный результат, счетчик вновь представляют на поверку.

1.4. Допускается проведение первичной поверки счетчиков одной модификации при выпуске из производства до ввода в эксплуатацию на основании выборки в соответствии с ГОСТ Р ИСО 2859-1-2007 «Статистические методы. Процедуры выборочного контроля по альтернативному признаку. Часть 1. Планы выборочного контроля последовательных партий на основе приемлемого уровня качества», по письменному заявлению владельца счетчиков, при общем уровне контроля II, приемлемом уровне качества (AQL) не более 1,5 % и применением одноступенчатого плана выборочного контроля для нормального, усиленного и ослабленного контроля.

2. Средства поверки

2.1. При проведении поверки применяют средства поверки, указанные в таблице 2.1.

Таблица 2.1

Средства поверки	Номер пункта настоящей методики поверки	Основные технические характеристики средства поверки
Универсальная пробойная установка УПУ-10	7.2	Частота 50 Гц; испытательное напряжение до 10 кВ; погрешность установки напряжения $\pm 5\%$;
Установка для поверки счетчиков электрической энергии СУ201-3-0,05-0-6ПГ-18-1-2-1 с эталонным ваттметром-счетчиком СЕ603-Н-0,05-120 (в дальнейшем – установка СУ201)*	7.3...7.9	<p>Диапазон изменения выходного фазного напряжения 3 – 300 В, выходного тока 0,0001 – 120А, частоты выходных сигналов от 45 до 66 Гц, углов сдвига фазы основных гармоник сигналов напряжений относительно основных гармоник сигналов тока от минус 180 до 180°.</p> <p>Нестабильность выходного напряжения не более 0,05 %/мин., нестабильность силы выходного тока не более 0,10 %/мин.</p> <p>Полный коэффициент гармоник выходных синусоидальных сигналов не более 2 %.</p> <p>Погрешность измерения активной (реактивной) мощности, в режиме определения погрешностей счетчиков активной (реактивной) энергии $\pm 0,05\%$ ($\pm 0,10\%$).</p> <p>Погрешность измерения напряжения и силы тока $\pm 0,05\%$.</p> <p>Погрешность измерения частоты $\pm 0,01$ Гц.</p> <p>Погрешность измерения углов сдвига фазы основных гармоник выходных сигналов $\pm 0,05^\circ$.</p>
Секундомер Интеграл С-01	7.2, 7.5, 7.6, 7.9	Емкость шкалы не менее 30 мин
Компьютер	7.4	
Адаптеры интерфейсов: USB - радиомодем 2161 ТУ ВУ 808001034.004-2011 PLC модем CCDI - 0005 ТУ ВУ 808001034.003-2006 Радиомодем СЕ831С ТУ 6971-050-46146329-2004 PLC модем СЕ832С ТУ 4234-051-46146329-2005 Интеллектуальный преобразователь интерфейсов СЕ824 ТУ 4234-052-46146329-2005 Блок питания БП-24 ТУ 4222-026-46146329-99 Головка считывающая ИНЕС.426477.011	7.4	Соответствие ГОСТ Р МЭК 61107-2001
Технологическое программное обеспечение «Admin Tools»	7.4	

Внимание. *В качестве датчиков токов в счетчике применены шунты. Цепь тока соединена с цепью напряжения внутри счетчика. В связи с этим, установка СУ201 должна эксплуатироваться с блоком гальванической развязки. При использовании установки СУ201-3-0,05-0-6ПГ-18-1-2-1, поверка по пунктам 7.3-7.8, выполняется автоматически в соответствии с руководством по эксплуатации на установку СУ201.

2.2. Допускается применение других средств поверки, по метрологическим характеристикам не уступающих указанным в п. 2.1.

2.3. Допускается использовать данные для поверки счетчика, полученные по интерфейсу или оптическому порту счетчика.

2.4. Используемые средства поверки должны иметь действующие свидетельства о поверке. Испытательное оборудование должно быть аттестовано в соответствии с нормативными документами по ГОСТ Р 8.568-97.

3. Требования к квалификации поверителей

3.1. К поверке счетчиков допускают лиц, аттестованных в качестве поверителей в установленном порядке в соответствии с ПР 50.2.012-94.

4. Требования безопасности

4.1. Помещение для проведения поверки должно соответствовать правилам техники безопасности и производственной санитарии.

4.2. При проведении поверки счетчиков необходимо соблюдать правила техники безопасности при эксплуатации электроустановок и требования безопасности, определенные в эксплуатационных документах на поверочную установку.

4.3. К работе на поверочной установке следует допускать лиц, прошедших инструктаж по технике безопасности, и имеющих удостоверение о проверке знаний. Специалист, осуществляющий поверку счетчиков, должен иметь квалификационную группу по электробезопасности не ниже третьей.

5. Условия поверки

5.1. При проведении поверки должны быть соблюдены следующие условия:

температура окружающего воздуха (23 ± 2) °С;

относительная влажность воздуха (30-80) %;

атмосферное давление (84-106) кПа или (630-795) мм рт.ст.;

внешнее магнитное поле – отсутствует;

частота измерительной сети ($50 \pm 0,5$) Гц;

форма кривой тока и напряжения – синусоидальная с коэффициентом несинусоидальности не более ± 5 %;

отклонение значения фазного напряжения от среднего значения ± 1 %;

отклонение значения силы тока от среднего значения ± 1 %.

5.2. На первичную поверку следует предъявлять счетчики, принятые ОТК организации-изготовителя или уполномоченным на то представителем организации, проводившим ремонт.

5.3. На периодическую поверку следует предъявлять счетчики по истечении 16 лет с момента предыдущей поверки, а также счетчики, которые были подвергнуты регулировке или ремонту.

6. Подготовка к поверке

6.1 Проверяют работоспособность средств поверки и подготавливают к работе поверочную установку согласно эксплуатационным документам на нее.

6.2. Определение исходных данных и формирование выборки для проведения выборочной поверки при первичной поверке при выпуске из производства.

6.2.1 В зависимости от объема партии представленных на поверку счетчиков и значению $AQL=1,5$ по таблице В.1 (приложение В) определяют объем выборки приемочное число A_c и браковочное число Re .

6.2.2 В соответствии с ГОСТ 18321.-73 «Статистический контроль качества. Методы случайного отбора выборок штучной продукции» формируют выборку из n счетчиков от объема N партии счетчиков, подлежащей выборочной поверке.

6.3 При подготовке к поверке выполняют следующие работы:

- определяют количество выборок и формируют выборки из партии подлежащей выборочной поверке в соответствии с п. 6.2 настоящей методики (при первичной поверке при выпуске из производства);
- проверяют выполнение условий п.2 - п. 5 настоящей методики;
- проверяют наличие действующего свидетельства об аттестации эталона, а также действующих свидетельств о поверке на средства измерений, входящих в средства поверки, и (или) оттисков поверительных клейм;
- подготавливают к работе средства поверки в соответствии с их эксплуатационными документами.

6.4 Анализ результатов выборочной поверки при выпуске из производства. Переключение между нормальным, усиленным и ослабленным контролем.

Если при контроле число несоответствующих единиц в выборке менее или равно приемочному числу, всю партию признают годной. В случае если 5 проверенных последовательных партий счетчиков не имели замечаний, осуществляется переход с нормального на ослабленный контроль.

Если число несоответствующих единиц равно или превышает браковочное число, партию подвергают усиленному контролю.

Если число несоответствующих единиц при усиленном контроле равно или превышает браковочное число, партию признают негодной с позиций выборочного контроля и подвергают сплошной поверке.

7. Проведение поверки

7.1. Внешний осмотр

При внешнем осмотре проверяют комплектность, маркировку, наличие схемы подключения, отметки о приемке счетчика ОТК (при первичной поверке) или отметки о предыдущей поверке (при периодической поверке), а также соответствие внешнего вида счетчика требованиям ГОСТ 31818.11-2012.

На корпусе счетчика или измерительного блока и индикаторного устройства должны быть целые пломбы поверителя, все крепящие винты должны быть в наличии, резьба винтов должна быть исправна, а механические элементы хорошо закреплены.

7.2. Проверка электрической прочности изоляции

Проверку электрической прочности изоляции при воздействии напряжением переменного тока проводят в последовательности и в соответствии с режимами, установленными в таблице 5 ГОСТ 31819.21-2012 для счетчиков классов защиты II. Проверку изоляции счетчика или измерительного блока и индикаторного устройства проводят между соединенными вместе нулевым и фазным проводом и «землей». В качестве «земли» используется металлическая фольга, в которую завернут корпус.

Результат проверки считают положительным, если не произошло пробоя или перекрытия изоляции испытываемых цепей.

7.3. Опробование и проверка правильности работы счетчика, испытательного выхода, индикации измеряемых величин, возможности считывания показаний счетчика или его измерительного блока по интерфейсу и через оптический порт, сохранности расчетных показателей и хода часов.

7.3.1. Счетчик или измерительный блок и индикаторное устройство подключают к поверочной установке в соответствии со схемой подключения, приведенной в руководстве по эксплуатации, и эксплуатационными документами на поверочную установку, и прогревают при $P_{ном}$. Время прогрева должно быть не менее 2 мин.

Опробование работы испытательного выхода счетчика или его измерительного блока заключается в наблюдении непрерывной работы светодиода А испытательного выходного устройства счетчика или измерительного блока при прямом включении токовых цепей (частота включения светодиода пропорциональна входной активной мощности) и возрастания при этом показаний активной потребляемой энергии на дисплее счетчика или индикаторного устройства.

7.3.2. Правильность работы счетчика проверяют по приращению показаний и числу включений светодиода А испытательного выходного устройства счетчика или измерительного блока на установке СУ201 в режиме автоматического сравнения выданного установкой количества энергии с приращением показаний суммирующих устройств счетчиков.

Результат проверки считают положительным, если количество активной и реактивной энергии, выданное установкой, совпадает с приращением показаний на дисплее счетчика или индикаторного устройства или если на каждое изменение состояния счетного механизма на одну единицу младшего разряда происходит n включений соответствующего оптического испытательного выхода в соответствии с формулой:

$$n = \frac{C}{10^m} \quad (7.1)$$

где C – постоянная счетчика (число импульсов испытательного выходного устройства счетчика на 1 кВт·ч или на 1 квар·ч), имп./(кВт·ч) или имп./(квар·ч);

m – число разрядов от запятой справа.

7.3.3. Опробование и проверка работы испытательных выходов заключаются в установлении их работоспособности – наличия выходного сигнала, регистрируемого соответствующими устройствами поверочной установки.

7.3.4. Проверка индикации измеряемых величин заключается в следующем: на счетчик подают номинальное напряжение и ток, изменяют его направление, а также коэффициент мощности, и, используя кнопки, расположенную на лицевой панели счетчика или индикаторного устройства, проверяют, что счетчик ведет измерение и отображает на своем дисплее или на дисплее индикаторного устройства, в зависимости от исполнения, следующих величин:

- накопленной и потребленной активной и реактивной электроэнергии;
- среднеквадратического значения фазного напряжения;
- среднеквадратического значения тока в цепях тока;
- активной, реактивной и полной мощности;
- коэффициента активной мощности;
- значения частоты сети.

По показаниям дисплея счетчика или индикаторного устройства проверяют также соответствие действующего тарифа заданным условиям тарификации.

Результат считают положительным, если на дисплее счетчика или индикаторного устройства отображаются значения измеряемых величин, и действующий тариф соответствует заданным условиям тарификации.

7.3.5. Проверка возможности считывания информации со счетчика или измерительного блока по интерфейсу и через оптический порт.

С помощью компьютера, оптической головки, адаптеров интерфейсов в соответствии с исполнением счетчика и технологического программного обеспечения «Admin Tools», проводят считывание произвольной информации со счетчика или измерительного блока и проверяют, что считывание прошло без ошибок.

Проверяют соответствие считанной информации с информацией, отображаемой на дисплее счетчика или индикаторного устройства. Необходимо проверить на соответствие несколько произвольно выбранных параметров.

Результат считают положительным, если информация, считанная по интерфейсу и через оптический порт, совпадает с информацией, отображаемой на дисплее счетчика или индикаторного устройства.

7.3.6. Проверка сохраняемости расчетных показателей, хода часов и ведения календаря при отсутствии внешнего питающего напряжения.

Запоминают показания текущего времени и данные, хранимые в памяти счетчика или измерительного блока и индикаторного устройства. Отключают напряжение и через (5 - 10) секунд подают напряжение снова. Повторяют вышеописанную процедуру несколько раз.

Счетчики считают выдержавшими испытания, если после повторного включения питания они продолжают отсчитывать текущее время и не выдают сообщений о сбоях в работе.

7.4. Подтверждение соответствия ПО СИ

7.4.1. Подают питание на счетчик или на индикаторное устройство, с помощью компьютера, оптической головки, адаптеров интерфейсов в соответствии с исполнением счетчика и технологического программного обеспечения «Admin Tools, считать идентификационные данные (наименование, версия, контрольная сумма) метрологически значимой части внутреннего программного обеспечения счетчика.

Результаты проверки считают положительными, если считанные со счетчика или индикаторного устройства идентификационные признаки, в зависимости от исполнения, соответствуют таблице Приложения В.

7.5. Проверка стартового тока

7.5.1. Проверку стартового тока (порога чувствительности) счетчика или измерительного блока проводят на поверочной установке при номинальном напряжении и коэффициенте мощности, равном единице для каждой цепи тока.

Результаты проверки считают положительными, если при токе запуска 0,002 от базового тока светодиод испытательного выходного устройства, включится хотя бы один раз за время наблюдения T , мин. определенное по формулам 7.2, 7.3:

$$T = \frac{1.4 \cdot 6 \cdot 10^4}{C \cdot U_{ном} \cdot I_C \cdot \cos \varphi}, \quad (7.2)$$

$$T = \frac{1.4 \cdot 6 \cdot 10^4}{C \cdot U_{ном} \cdot I_C \cdot \sin \varphi} \quad (7.3)$$

где C – постоянная счетчика, имп./((кВт·ч) или имп./((квар·ч);

$U_{ном}$ – номинальное напряжение, В;

I_C – стартовый ток, А.

$\cos \varphi$ или $\sin \varphi$ – коэффициент мощности

7.6. Проверка без тока нагрузки

7.6.1. Проверку проводят на поверочной установке. К цепи напряжения счетчика или измерительного блока прикладывают напряжение, значение которого равно 115 % номинального значения, при этом ток в токовых цепях отсутствует.

Счетчик считают выдержавшим проверку, если за время испытаний Δt , мин, вычисленное по формуле 7.4, не было зарегистрировано более одного включения светодиода испытательного выходного устройства.

$$\Delta t = \frac{R \cdot 10^6}{C \cdot U_{ном} \cdot I_{макс}} \quad (7.4)$$

где C – постоянная счетчика, имп./((кВт·ч) или имп./((квар·ч);

$U_{ном}$ – номинальное напряжение, В;

$I_{макс}$ – максимальный ток, А;

R – коэффициент, равный 600 для класса точности 1 и 480 для класса точности 2.

7.7. Определение метрологических характеристик

7.7.1. Основную относительную погрешность при измерении активной и реактивной энергии и мощности определяют на поверочной установке в рабочих диапазонах напряжения и тока.

7.7.2. Значения силы тока (далее – ток) и коэффициента мощности, а также соответствующие им пределы допускаемых значений основной относительной погрешности, при измерении активной и реактивной энергии, и активной, реактивной и полной мощности, выраженные в процентах, указаны в таблице 7.1.

Таблица 7.1

Номер испытания	Информативные параметры входного сигнала				Пределы допускаемых значений основной относительной погрешности, % при измерении				
	напряжение, % от номинального	ток, % от базового	cos φ	sin φ (инд. и емк.)	активной энергии (мощности)	реактивной энергии (мощности) для класса точности		полной мощности для класса точности	
						1	2	1	2
1	100	5	1,0	1,0	± 1,5	± 1,5	± 2,5	± 1,5	± 2,5
2		10	0,5(инд)	0,5					
3									
4	115	100	1,0	1,0	± 1,0	± 1,0	± 2,0	± 1,0	± 2,0
5	75	I _{МАКС}	1,0	1,0					
6	100		1,0	1,0					
7	100		0,5(инд)	0,5					
8			0,8(емк)	0,25					

Примечание: схемы поверки приведены в руководстве по эксплуатации (в дальнейшем - РЭ) и приложении А настоящей методики поверки.

7.7.3. Значение основной относительной погрешности поверяемого счетчика или измерительного блока при измерении активной и реактивной энергии определяют по показаниям вычислителя погрешности поверочной установки при времени измерения 90 с.

Значение основной относительной погрешности поверяемого счетчика или измерительного блока при измерении активной, реактивной и полной мощности, среднеквадратических значений напряжения и тока определяют по показаниям, полученным по интерфейсу или оптическому порту. Сравнение показаний установки СУ201 и поверяемого измерительного блока проводится в автоматическом режиме установкой СУ201 по результатам, получаемым от испытуемых средств измерений по оптическому интерфейсу.

Основную относительную погрешность при измерении активной мощности δ_P , %, реактивной мощности δ_Q , % и полной мощности δ_S , % определяют соответственно по формулам:

$$\delta_P = \frac{P_c - P_o}{P_o} \cdot 100 \quad (7.5)$$

$$\delta_Q = \frac{Q_c - Q_o}{Q_o} \cdot 100 \quad (7.6)$$

$$\delta_S = \frac{S_c - S_o}{S_o} \cdot 100 \quad (7.7)$$

где P_c , Q_c , S_c – значение соответственно активной, реактивной и полной мощности, измеренное счетчиком, в Вт, вар, и В·А;

P_o , Q_o , S_o – значение соответственно активной, реактивной и полной мощности, измеренное установкой СУ201, в Вт, вар и В·А.

7.7.4. Основную относительную погрешность при измерении среднеквадратических значений напряжения δ_U , %, определяют в точках 75 %, 100 % и 115 % от номинального значения при базовом токе по формуле:

$$\delta_U = \frac{U_C - U_0}{U_0} \cdot 100, \quad (7.8)$$

где U_C – значение напряжения, измеренное поверяемым счетчиком, В;
 U_0 – значение напряжения, измеренное установкой СУ201, В.

7.7.5. Основную относительную погрешность при измерении силы тока δ_I , %, определяют для каждой цепи тока в точках 5 % и 100 % от базового тока, и при максимальном значении силы тока, при номинальном значении напряжения по формуле:

$$\delta_I = \frac{I_C - I_0}{I_0} \cdot 100, \quad (7.9)$$

где I_C – значение силы тока, измеренное поверяемым счетчиком, А;

I_0 – значение силы тока, измеренное установкой СУ201, А.

7.7.6. Основную абсолютную погрешность при измерении коэффициента активной мощности, для значений коэффициента мощности 0,8(емк)...1,0...0,5(инд), Δ_P определить по формуле

$$\Delta_P = \cos \varphi_C - \cos \varphi_0 \quad (7.10)$$

где $\cos \varphi_C$ – значение коэффициента активной мощности, измеренное счетчиком;
 $\cos \varphi_0$ – значение коэффициента активной мощности, измеренное установкой.

Результаты пп.7.7.2 – 7.7.6 считают положительными, если полученные значения основной относительной погрешности при всех токах нагрузки, при измерении активной, реактивной и полной мощности, активной и реактивной энергии, не превышают значений пределов допускаемой основной относительной погрешности, установленных в таблице 7.1, значения основной относительной погрешности при измерении среднеквадратических значений напряжения не превышает $\pm 0,5\%$, силы тока не превышают $\pm 2,0\%$, а также значения основной абсолютной погрешности при измерении коэффициента активной мощности не превышают $\pm 0,05$.

7.7.7. Проверку диапазона измерения и определения абсолютной погрешности при измерении частоты проводят с помощью установки СУ201

Поверяемый счетчик при номинальном напряжении сети перевести в режим измерения частоты. Установить частоту выходного напряжения СУ201-3-0,05-О-6ПГ-18-1-2-1 равной 47,5 Гц. Зафиксировать показания поверяемого счетчика f_c , Гц, и показания эталонного счетчика СЕ603С-0,05-120 фз, Гц в режиме измерения частоты.

Рассчитать основную абсолютную погрешность при измерении частоты сети по формуле:

$$\Delta f_{\text{осн}} = f_{\text{сч}} - f_{\text{эт}} \quad (7.11)$$

Повторить проверку установив частоту выходного напряжения равной 50 Гц и 52,5 Гц, установив напряжение сети $0,75U_N$ и $1,15U_N$.

Результаты считаются положительными, если при всех проверках выполняются условия $-0,05\text{Гц} \leq \Delta f_{\text{сч}} \leq 0,05\text{Гц}$.

7.8. Определение основной абсолютной погрешности хода часов

7.8.1. Абсолютную погрешность хода часов счетчиков проверяют на поверочной установке СУ201 при номинальном напряжении. Установку переводят в режим поверки точности хода часов. Установка СУ201 подачей команды по оптическому интерфейсу, переводит счетчик в режим поверки точности хода часов, и измеряет период следования импульсов на оптическом импульсном выходе.

Погрешность хода часов ΔT с/сутки, рассчитывается по формуле

$$\Delta T = \left(1 - \frac{T_n}{1953,125}\right) \cdot 86400 - T_k \quad (7.12)$$

где $T_{И}$ – период следования импульсов, мкс.

$T_{К}$ – коррекция хода часов, считанная установкой из счетчика.

Результаты считаются положительными, если погрешность хода часов с учетом суточной коррекции не превышает $\pm 0,5$ с/сутки.

7.9. Определение основных погрешностей при измерении показателей качества электрической энергии.

7.9.1 Определение основных погрешностей при измерении отрицательного и положительного отклонений напряжения, глубины провала напряжения, максимального значения напряжения при перенапряжении.

Считать, что основные погрешности при измерении отрицательного и положительного отклонений напряжения, глубины провала напряжения, максимального значения напряжения при перенапряжении, соответствуют нормам, если выполняются требования п. 7.7.7 в отношении точности измерения напряжений, поскольку пределы допускаемых основных погрешностей данных показателей качества, нормированы исходя из пределов допускаемой основной погрешности при измерении напряжения.

7.9.2 Определение основных погрешностей при измерении длительности провала напряжения, длительности перенапряжения, длительности прерывания напряжения.

Считать, что основные погрешности при измерении длительности провала напряжения, длительности перенапряжения, длительности прерывания напряжения соответствуют нормам, если выполняются требования п. 7.8, поскольку пределы допускаемых основных погрешностей данных показателей качества, нормированы исходя из пределов допускаемой погрешности хода часов.

7.9.3 Определение основной погрешности при измерении отклонения частоты сети

Считать, что основная погрешность при измерении отклонения частоты сети соответствует норме, если выполняется требования п.7.8.5, поскольку пределы допускаемой основной погрешности при измерении отклонения частоты, нормированы исходя из пределов допускаемых значений абсолютной погрешности при измерении частоты напряжения сети.

8. Оформление результатов поверки

8.1. Результаты поверки вносят в протокол, форма которого приведена в приложении Б.

8.2. Положительные результаты первичной поверки оформляют записью в соответствующем разделе формуляра, заверенной оттиском поверительного клейма установленной формы.

При проведении поверки на автоматизированной установке с распечаткой результатов поверки решение о признании пригодности счетчика принимают на основании визуального просмотра на мониторе установки или распечатки протокола поверки, выданной автоматизированной установкой.

Счетчик или измерительный блок и индикаторное устройство пломбируют оттиском поверительного клейма установленной формы на определенных для этого местах.

8.3. Положительные результаты периодической поверки оформляют записью в соответствующем разделе формуляра по желанию владельца счетчика, выдают свидетельство о поверке установленной формы, гасят клейма предыдущей поверки и пломбируют счетчик или измерительный блок и индикаторное устройство оттиском поверительного клейма установленной формы на определенных для этого местах.

8.4. При отрицательных результатах поверки оформляют извещение о непригодности установленной формы с указанием причин. Клеймо и свидетельство предыдущей поверки гасят. В формуляр вносят запись о непригодности с указанием причин.

Начальник отд. 206.1

ФГУП «ВНИИМС»



С.Ю. Рогожин

Ведущий инженер отд.206.1

ФГУП «ВНИИМС»



Е.Н. Мартынова

Главный конструктор счетчиков
АО " Энергомера"



А.В.Запорожский

ПРИЛОЖЕНИЕ А

Схема подключения двухэлементного счетчика к установке СУ201 для определения погрешности при прохождении тока через цепь "фазы".

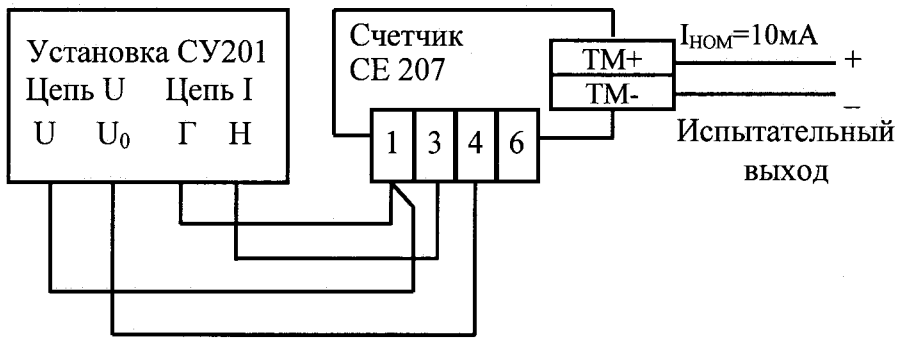


Схема подключения двухэлементного счетчика к установке СУ201 для определения погрешности при прохождении тока через цепь "нуля".

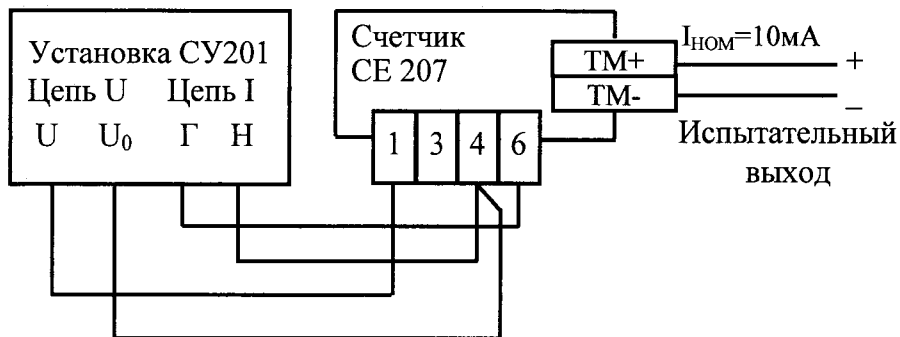
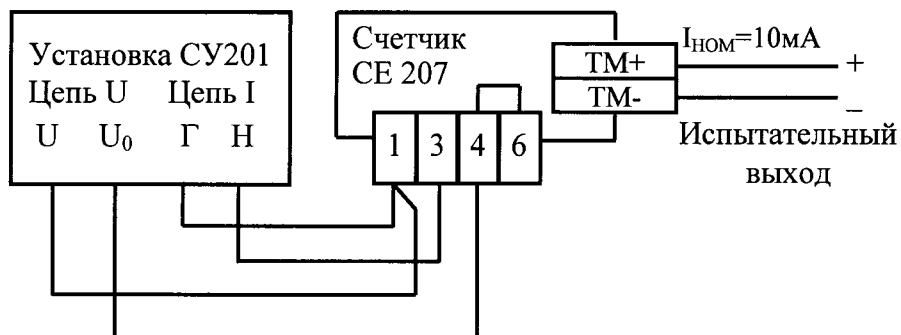


Схема подключения одноэлементного счетчика к установке СУ201 для определения погрешности при прохождении тока через цепь "фазы".



Номера контактов испытательного выхода для различных корпусов приведены на корпусе или крышке клемной колодки счетчиков.

ПРИЛОЖЕНИЕ Б

(обязательное)

_____ (наименование организации, проводившей поверку)

Протокол поверки счетчика

Счетчик типа _____ Год выпуска _____ Изготовитель _____

Принадлежит _____

Основные технические характеристики по ТУ 26.51.63-130-63919543-2017

- класс точности или предел допускаемой основной относительной погрешности _____

- номинальное напряжение _____

- номинальный ток _____

Дата предыдущей поверки _____

Поверочная установка типа _____ № _____,

свидетельство о поверке установки № _____ от _____ 20 ____ г.,

срок действия до _____ 20 ____ г.; эталонный счетчик типа _____

№ _____, предназначена для поверки счетчиков типа _____ и

класса точности _____ при соотношении основных относительных погрешностей эталонного и поверяемого счетчиков, не превышающем _____.

Результаты поверки:

Внешний осмотр _____

Проверка изоляционных свойств _____

Опробование и проверка правильности работы счетного механизма и испытательных выходов _____

Проверка отсутствия самохода _____

Проверка порога чувствительности _____

Результаты определения основной относительной погрешности:

Напряжение, В	Нагрузка, % номинального тока	cos φ	Основная относительная погрешность, %	Примечание

Заключение _____

Поверку провел _____

(подпись)

(фамилия, имя, отчество)

ПРИЛОЖЕНИЕ В

Идентификационные данные программного обеспечения счетчиков

Идентификационные данные (признаки)	Значение			
Идентификационное наименование ПО	2070	2071	2072	2073
Номер версии (идентификационный номер) ПО	1			
Цифровой идентификатор ПО	31BF	A379	DDAC	E87F

