

## ОПИСАНИЕ ТИПА СРЕДСТВА ИЗМЕРЕНИЙ

### Резервуар стальной горизонтальный цилиндрический РГС-50

#### Назначение средства измерений

Резервуар стальной горизонтальный цилиндрический РГС-50 предназначен для измерения объема нефтепродуктов, а также для их приема, хранения и отпуска.

#### Описание средства измерений

Тип резервуара – стальной горизонтальный цилиндрический, номинальной вместимостью 50 м<sup>3</sup>, подземного расположения.

Резервуар представляет собой стальную конструкцию, состоящую из цилиндрической стенки и двух конических днищ.

Заполнение и выдача продукта осуществляется через приемно-раздаточные патрубки.

Резервуар стальной горизонтальный цилиндрический РГС-50 с заводским номером 2821.000000.03 расположен на складе нефти и нефтепродуктов ТЗК «Шагол», 454015, РФ, г. Челябинск, ул. Бурденюка, 30.

Общий вид эскиза резервуара стального горизонтального цилиндрического РГС-50 представлен на рисунке 1.

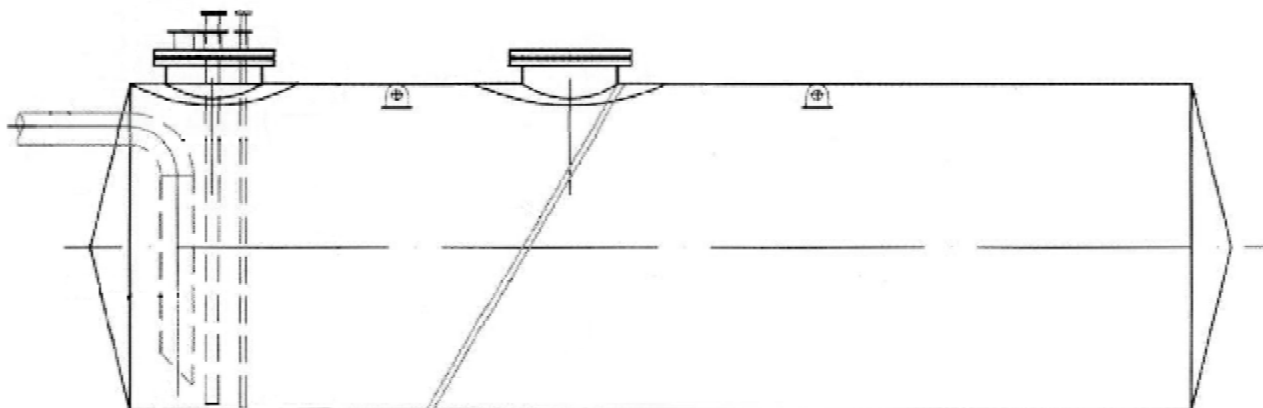


Рисунок 1 – Общий вид эскиза резервуара РГС-50

Пломбирование резервуара стального горизонтального цилиндрического РГС-50 не предусмотрено.

#### Программное обеспечение

отсутствует.

#### Метрологические и технические характеристики

Т а б л и ц а 1 – Метрологические характеристики

Наименование характеристики	Значение
Номинальная вместимость, м <sup>3</sup>	50
Пределы допускаемой относительной погрешности определения вместимости, %	±0,25

Т а б л и ц а 2 – Основные технические характеристики

Наименование характеристики	Значение
Условия эксплуатации:	
Температура окружающего воздуха, °С	-50 до +50
Атмосферное давление, кПа	от 84,0 до 106,7
Средний срок службы, лет, не менее	30

### **Знак утверждения типа**

наносится на титульный лист паспорта резервуара типографским способом.

### **Комплектность средства измерений**

Т а б л и ц а 3- Комплектность средства измерений

Наименование	Обозначение	Количество
Резервуар стальной горизонтальный цилиндрический.	РГС-50	1 шт.
Резервуар стальной горизонтальный цилиндрический. Паспорт.	РГС-50	1 экз.
Градуировочная таблица		1 экз.

### **Поверка**

осуществляется по документу ГОСТ 8.346-2000 ГСИ. Резервуары стальные горизонтальные цилиндрические. Методика поверки.

Основные средства поверки:

- рулетка измерительная металлическая 2 класса точности Р30Н2Г, с верхним пределом измерений 30 м (регистрационный номер 55464-13);
- рулетка измерительная металлическая типа Р20У2К, с верхним пределом измерений 20 м (регистрационный номер 51171-12);
- рабочий эталон 2 разряда единиц объемного расхода жидкости по Приказу Росстандарта № 256 от 7 февраля 2018 г.

Допускается применение аналогичных средств поверки, обеспечивающих определение метрологических характеристик поверяемых СИ с требуемой точностью.

Знак поверки наносится в свидетельстве о поверке и в градуировочной таблице резервуара в месте подписи поверителя.

### **Сведения о методиках (методах) измерений**

отсутствуют.

### **Нормативные документы, устанавливающие требования к резервуару стальному горизонтальному цилиндрическому РГС-50**

ГОСТ 17032-2010 Резервуары стальные горизонтальные для нефтепродуктов. Технические условия

ГОСТ 8.346-2000 ГСИ. Резервуары стальные горизонтальные цилиндрические. Методика поверки

Приказ Росстандарта № 256 от 7 февраля 2018 г. Об утверждении Государственной поверочной схемы для средств измерений массы и объема жидкости в потоке, объема жидкости и вместимости при статических измерениях, массового и объемного расходов жидкости

**Изготовитель**

Общество с ограниченной ответственностью «БАРРЕЛЬ НЕФТЬ ГРУПП»  
(ООО «БАРРЕЛЬ НЕФТЬ ГРУПП»)  
ИНН 2311172937  
Адрес: 350072, Краснодарский край, г. Краснодар, ул. им. Карякина, д. 25

**Заявитель**

Акционерное общество «Газпромнефть-Аэро» (АО «Газпромнефть-Аэро»)  
ИНН 7714117720  
Юридический адрес: 197198, г. Санкт-Петербург, Переулок Зоологический, д. 2-4, лит. Б  
Адрес местонахождения филиала: 454015, г. Челябинск, Авиагородок 11, в/ч 94045

**Испытательный центр**

Федеральное государственное унитарное предприятие «Всероссийский научно-исследовательский институт расходомерии»  
Адрес: 420088, г. Казань, ул. 2-ая Азинская, 7А  
Телефон: +7 (843) 272-70-62,  
Факс +7 (843) 272-00-32,  
E-mail: [office@vniir.org](mailto:office@vniir.org)  
Аттестат аккредитации ФГУП «ВНИИР» по проведению испытаний средств измерений в целях утверждения типа № RA.RU.310592 от 24.02.2015 г.

Заместитель  
Руководителя Федерального  
агентства по техническому  
регулированию и метрологии

А.В. Кулешов

М.п.                      « \_\_\_\_ » \_\_\_\_\_ 2018 г.