

ОПИСАНИЕ ТИПА СРЕДСТВА ИЗМЕРЕНИЙ

Установка поверочная УЭПМ-АТ-600

Назначение средства измерений

Установка поверочная УЭПМ-АТ-600 предназначена для измерений, хранения и передачи единиц массового расхода и массы жидкости.

Описание средства измерений

Принцип действия установки поверочной УЭПМ-АТ-600 основан на прямом методе динамических измерений массового расхода и массы протекающей жидкости посредством счетчиков-расходомеров массовых и последующей обработкой результатов измерений на автоматизированном рабочем месте оператора.

Установка поверочная УЭПМ-АТ-600 представляют собой мобильный комплекс на базе автомобильного полуприцепа, состоящего из технологического и аппаратного блок-боксов.

Технологический блок-бокс состоит из блока измерительных линий, узла подключения и системы жизнеобеспечения (освещение, естественная вентиляция, сигнализация загазованности и пожара).

В состав блока измерительных линий входят:

– счетчик-расходомер массовый Micro Motion модели CMF100, модели CMF300 и модели CMF400 (регистрационный номер 45115-10 или 45115-16);

– датчик температуры 644 (регистрационный номер 39539-08) или датчик температуры Rosemount 644 (регистрационный номер 63889-16) с диапазоном измерений температуры от минус 20 °С до плюс 80 °С и пределами абсолютной погрешности измерений температуры не более $\pm 0,2$ °С – 1 шт.;

– преобразователи давления измерительные 3051 (регистрационный номер 14061-10 или 14061-15) с диапазоном измерений давления от 55,2 до 5520 кПа и пределами приведенной погрешности измерений давления $\pm 0,065$ % – 4 шт.;

– манометр показывающий для точных измерений МПТИ (регистрационный номер 26803-11 или 53902-13) с диапазоном показаний избыточного давления от 0 до 100 кгс/см² с классом точности 0,6 – 4 шт.;

– термометр лабораторный электронный ЛТ-300 (регистрационный номер 42676-09 или 61806-15) с диапазоном измерений температуры от минус 50 °С до плюс 199,9 °С, пределами абсолютной погрешности измерений температуры $\pm 0,05$ °С – 1 шт.

В состав узла подключения входят: трубопроводы, запорная арматура, и закрытая дренажная система.

Аппаратный блок-бокс состоит из контроллера измерительного АТ-8000 (регистрационный номер 42676-09 или 61018-15) и рабочего места оператора, реализованного на базе персонального компьютера.

Общий вид установки поверочной УЭПМ-АТ-600 и общий вид трубопроводной обвязки технологического блок-бокса представлены на рисунках 1 и 2 соответственно.

Пломбировка от несанкционированного доступа и нанесение знака поверки осуществляется нанесением знака поверки давлением на свинцовые (пластмассовые) пломбы, установленные на контрольных проволоках, пропущенных через отверстия в двух шпильках, расположенных диаметрально на всех присоединительных фланцах счетчиков-расходомеров массовых Micro Motion. Схема пломбировки от несанкционированного доступа, обозначения мест нанесения знака поверки приведены на рисунке 3.



Рисунок 1 – Общий вид установки поверочной УЭПМ-АТ-600

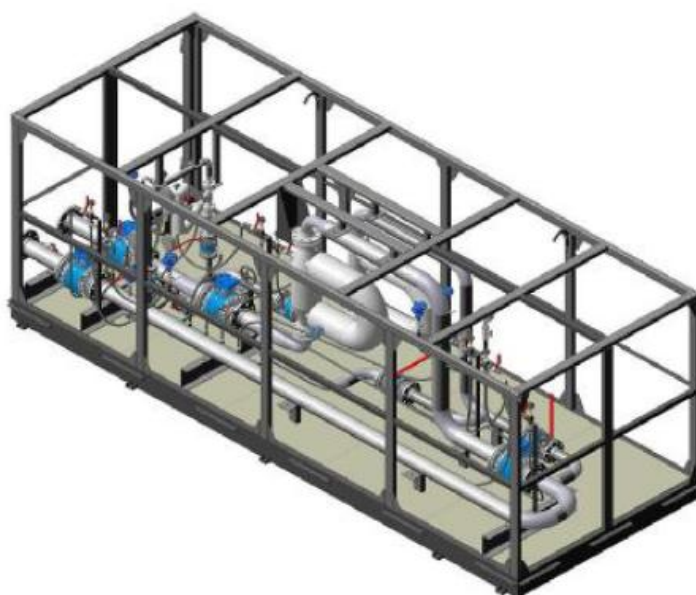


Рисунок 2 – Общий вид трубопроводной обвязки технологического блок-бокса установки поверочной УЭПМ-АТ-600

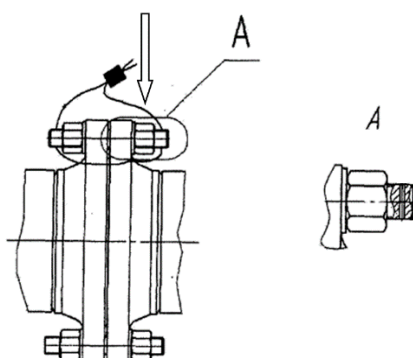


Рисунок 3 – Схема пломбировки от несанкционированного доступа, обозначение места нанесения знака поверки присоединительных фланцев счетчиков-расходомеров массовых Micro Motion установки поверочной УЭПМ-АТ-600

Программное обеспечение

установки поверочной УЭПМ-АТ-600 автономное.

Программное обеспечение установки поверочной УЭПМ-АТ-600 предназначено для: сбора, отображения и регистрирования информации со средств измерений в ходе проведения измерений, калибровок и поверок, выполнения математической обработки результатов измерений, хранение и редактирование базы данных с параметрами поверяемых средств измерений и средств измерений установки, генерация отчетов о результатах проведения измерений.

Идентификационные данные программного обеспечения установки поверочной УЭПМ-АТ-600 приведены в таблице 1.

Таблица 1 – Идентификационные данные программного обеспечения

Идентификационные данные (признаки)	Значение
Идентификационное наименование ПО	METROLOGY-UEPM.dll
Номер версии (идентификационный номер) ПО	не ниже 1.0.0
Цифровой идентификатор ПО	d7d85b7a2de6cca26eb49f8f1 097506
Алгоритм вычисления контрольной суммы исполняемого кода	MD5

Уровень защиты программного обеспечения установки поверочной УЭПМ-АТ-600 «средний» в соответствии с Р 50.2.077-2014.

В программном обеспечении предусмотрена защита от несанкционированного доступа к текущим данным и параметрам настройки посредством ввода пароля.

Метрологические и технические характеристики

Таблица 2 – Метрологические характеристики

Наименование характеристики	Значение
Диапазон измерений массового расхода, т/ч	от 0,8 до 600
Пределы допускаемой относительной погрешности установки при измерении массы и массового расхода жидкости, %	±0,08

Таблица 3 – Основные технические характеристики

Наименование характеристики	Значение
Номинальный диаметр поверяемых средств измерений	от DN25 до DN200
Измеряемая среда	нефть, нефтепродукты, другие жидкости
Содержание свободного газа, %	не допускается
Диапазон температуры измеряемой среды, °С	от -10 до +70
Давление измеряемой среды, МПа, не более	4,0
Плотность измеряемой среды, кг/м ³ , не более	1200
Кинематическая вязкость, сСт, не более	1000
Интерфейсы связи	аналоговый (4-20 мА), частотно-импульсный, RS-485 с поддержкой протокола MODBUS RTU
Параметры электрического питания: – напряжение переменного тока, В – частота переменного тока, Гц	380±38; 220±22 50±1
Потребляемая мощность, В·А, не более	3000

Наименование характеристики	Значение
Габаритные размеры, мм, не более	
– длина	12000
– ширина	2500
– высота	4000
Масса, кг, не более	23000
Условия эксплуатации:	
– температура окружающей среды, °С	от -50 до +50
– относительная влажность, %, не более	от 30 до 80
– атмосферное давление, кПа	от 86 до 107
Средний срок службы, лет	10
Средняя наработка на отказ, ч	50000

Знак утверждения типа

наносится на маркировочную табличку, закрепленную на технологическом блок-боксе установки поверочной УЭПМ-АТ-600, методом гравирования и по центру титульного листа паспорта и руководства по эксплуатации типографическим способом.

Комплектность средства измерений

Таблица 4 – Комплектность средства измерений

Наименование	Обозначение	Количество
Установка поверочная	УЭПМ-АТ-600 Зав. № 001	1 шт.
Комплект принадлежностей	–	1 комп.
Руководство по эксплуатации	РЭ – 1.1.00.00.00.00.01-2017	1 экз.
Паспорт	ПС – 1.1.00.00.00.00.01-2017	1 экз.
Методика поверки	МП 0649-1-2017	1 экз.

Поверка

осуществляется по документу МП 0649-1-2017 «Инструкция. ГСИ. Установка поверочная УЭПМ-АТ-600. Методика поверки», утвержденному ФГУП «ВНИИР» 26.09.2017 г.

Основные средства поверки:

- вторичный эталон единицы массы и массового расхода жидкости в соответствии с частью 1 Приказа Росстандарта от 7 февраля 2018 г. № 256;
- рабочий эталон единицы частоты по ГОСТ 8.129-2013 в диапазоне частот от 500 до 10000 Гц;
- рабочий эталон (образцовые средства измерений) 2-го разряда единицы силы постоянного электрического тока по ГОСТ 8.022-91 с пределами допускаемой относительной погрешности не более $1 \cdot 10^{-3} \%$.

Допускается применение аналогичных средств поверки, обеспечивающих определение метрологических характеристик поверяемых СИ с требуемой точностью.

Знак поверки наносится на свидетельство о поверке и на свинцовые (пластмассовые) пломбы, установленные в соответствии с рисунком 3.

Сведения о методиках (методах) измерений

приведены в эксплуатационном документе.

Нормативные документы, устанавливающие требования к установке поверочной УЭПМ-АТ-600

Приказ Росстандарта от 7 февраля 2018 г. № 256 Об утверждении Государственной поверочной схемы для средств измерений массы и объема жидкости в потоке, объема жидкости и вместимости при статических измерениях, массового и объемного расходов жидкости

ГОСТ 8.129-2013 ГСИ. Государственная поверочная схема для средств измерений времени и частоты

ГОСТ 8.022-91 ГСИ. Государственный первичный эталон и государственная поверочная схема для средств измерений силы постоянного электрического тока в диапазоне от $1 \cdot 10^{-16}$ до 30 А

Изготовитель

Общество с ограниченной ответственностью «Татинтек» (ООО «Татинтек»)

ИНН 1644055843

Адрес: 423450, Республика Татарстан, г. Альметьевск, ул. Мира, д.4

Телефон: (8553) 314-707, факс: (8553) 314-709

E-mail: info@tatintec.ru

Web-сайт: www.tatintec.ru

Испытательный центр

Федеральное государственное унитарное предприятие «Всероссийский научно-исследовательский институт расходомерии» (ФГУП «ВНИИР»)

Адрес: 420088, г. Казань, ул. 2-я Азинская, 7 «а»

Телефон: (843) 272-70-62, факс: (843) 272-00-32

E-mail: office@vniir.org

Аттестат аккредитации ФГУП «ВНИИР» по проведению испытаний средств измерений в целях утверждения типа № RA.RU.310592 от 24.02.2015 г.

Заместитель

Руководителя Федерального
агентства по техническому
регулированию и метрологии

С.С. Голубев

М.п.

« ___ » _____ 2018 г.