

СОГЛАСОВАНО
Генеральный директор
ООО «Телематические Решения»



М.Б. Мартынов

«29» 06 2018 г.

М. п.

УТВЕРЖДАЮ
Заместитель директора по
производственной метрологии
ФГУП «ВНИИМС»



Н.В. Иванникова

«29» 06 2018 г.

М. п.

Устройства сбора и передачи данных

«ВАВИОТ»

Методика поверки

АМПШ.464512.002 МП

г. Москва
2018 г.

СОДЕРЖАНИЕ

1	ВВЕДЕНИЕ.....	3
2	ОПЕРАЦИИ ПОВЕРКИ.....	3
3	СРЕДСТВА ПОВЕРКИ.....	3
4	ТРЕБОВАНИЯ К КВАЛИФИКАЦИИ ПОВЕРИТЕЛЕЙ.....	4
5	ТРЕБОВАНИЯ БЕЗОПАСНОСТИ.....	4
6	УСЛОВИЯ ПРОВЕДЕНИЯ ПОВЕРКИ.....	4
7	ПОДГОТОВКА К ПОВЕРКЕ.....	5
8	ПРОВЕДЕНИЕ ПОВЕРКИ.....	5
9	ОФОРМЛЕНИЕ РЕЗУЛЬТАТОВ ПОВЕРКИ.....	8

ВВЕДЕНИЕ

Настоящая методика устанавливает методы и средства первичной и периодических проверок Устройств сбора и передачи данных «ВАВИОТ» (далее – УСПД), изготавливаемых Обществом с ограниченной ответственностью «Телематические Решения» (ООО «Телематические Решения»).

УСПД предназначены для измерений электрической энергии, мощности и синхронизации собственной шкалы времени относительно UTC (SU) и синхронизации времени приборов учета, имеющих встроенные часы, а также сбора, накопления, хранения, и передачи накопленной информации с приборов учета энергоресурсов на верхний уровень информационно-измерительных систем.

Область применения УСПД – объекты жилищно-коммунального и промышленного назначения, в том числе, объекты розничного рынка энергоресурсов.

УСПД предназначены преимущественно для наружного применения.

Интервал между поверками – 6 лет.

1 ОПЕРАЦИИ ПОВЕРКИ

1.1 При поверке выполняются операции, указанные в таблице 1.

Таблица 1 – Операции поверки

Наименование операции	Номер пункта методики поверки	Проведение операции при	
		первичной поверке	периодической поверке
1. Внешний осмотр	7.1	Да	Да
2. Проверка электрической прочности изоляции	7.2	Да	Нет
3. Проверка электрического сопротивления изоляции	7.3	Да	Да
4. Подтверждение соответствия встроенного программного обеспечения	7.4	Да	Да
5. Определение суточного хода встроенных часов УСПД	7.4.2	Да	Да
6. Определение нормируемых метрологических характеристик	7.5	Да	Да
7. Оформление результатов	8	Да	Да

1.2 При получении отрицательных результатов при выполнении любой из операций поверка прекращается и УСПД бракуется.

1.3 После устранения недостатков, вызвавших отрицательный результат, УСПД вновь представляют на поверку.

2 СРЕДСТВА ПОВЕРКИ

2.1 При проведении поверки должны применяться средства измерений, перечисленные в таблице 2.

2.2 Все средства поверки должны быть исправны, поверены и иметь свидетельства (отметки в формулярах или паспортах) о поверке.

Таблица 2 – Средства поверки

Наименование, обозначение	Тип	Регистрационный номер в Федеральном информационном фонде
Частотомер электронно-счетный	ЧЗ-84	26596-04
Установка автоматическая трехфазная для поверки счетчиков электрической энергии	НЕВА-Тест 3303	47431-11
Установка для проверки параметров электрической безопасности	GPT-79603	58755-14
Термогигрометр электронный	«CENTER» модель 313	22129-09
Барометр-анероид метеорологический	БАММ-1	5738-76
Персональный компьютер с параметрами: 1 Операционная система, не старше 2 Частота процессора ПЭВМ, МГц, не менее 3 Объем оперативной памяти, Мбайт, не менее 4 Дополнительное программное обеспечение	Windows® XP 1000 1000 Web- браузер, выход в Интернет	-
Счетчик электрической энергии статический однофазный ФОБОС 1	ТУ 26.51.63-001-05534663-2016	66753-17
Преобразователь	RS-485	-
ПО	«Тест телеметрии»	-

2.3 Допускается использование других средств измерений, обеспечивающих измерение соответствующих параметров с требуемой точностью.

3 ТРЕБОВАНИЯ К КВАЛИФИКАЦИИ ПОВЕРИТЕЛЕЙ

3.1 К проведению поверки допускаются лица, имеющие документ о повышении квалификации в области поверки средств измерений электрических величин.

3.2 Поверитель должен пройти инструктаж по технике безопасности и иметь действующее удостоверение на право работы в электроустановках с напряжением до 1000 В с квалификационной группой по электробезопасности не ниже III.

4 ТРЕБОВАНИЯ БЕЗОПАСНОСТИ

4.1 При проведении поверки должны быть соблюдены требования безопасности, установленные ГОСТ 12.3.019-80, «Правилами техники безопасности, при эксплуатации электроустановок потребителей», «Межотраслевыми правилами по охране труда (правилами безопасности) при эксплуатации электроустановок». Соблюдают также требования безопасности, изложенные в эксплуатационных документах на УСПД и применяемые средства измерений.

4.2 Средства поверки, которые подлежат заземлению, должны быть надежно заземлены. Подсоединение зажимов защитного заземления к контуру заземления должно производиться ранее других соединений, а отсоединение – после всех отсоединений.

4.3 Должны также быть обеспечены требования безопасности, указанные в эксплуатационных документах на средства поверки.

5 УСЛОВИЯ ПРОВЕДЕНИЯ ПОВЕРКИ

5.1 При проведении поверки должны соблюдаться следующие условия:

- температура окружающего воздуха, °С: 20 ± 5 ;
- относительная влажность воздуха, %: 40 - 98;
- атмосферное давление, кПа (мм.рт.ст) 84 - 106 (630 - 795);
- напряжение питающей сети переменного тока частотой 50 Гц, В $230 \pm 4,4$

При периодической поверке на месте эксплуатации допускается проводить поверку в рабочих условиях эксплуатации УСПД, если при этом соблюдаются условия применения средств поверки.

6 ПОДГОТОВКА К ПОВЕРКЕ

Перед поверкой должны быть выполнены следующие подготовительные работы:

6.1 Проверены документы, подтверждающие электрическую безопасность.

6.2 Проведены технические и организационные мероприятия по обеспечению безопасности проводимых работ в соответствии с действующими положениями ГОСТ 12.2.007.0-75 и ГОСТ 12.2.007.3-75.

6.3 Средства измерений, используемые при поверке, поверены и подготовлены к работе согласно их руководствам по эксплуатации.

6.4 Поверяемые УСПД выдерживают в климатических условиях по п. 5.1 не менее двух часов.

7 ПРОВЕДЕНИЕ ПОВЕРКИ

7.1 Внешний осмотр

При проведении внешнего осмотра должно быть установлено соответствие проверяемого УСПД следующим требованиям:

- комплектность должна соответствовать перечню, указанному в паспорте;
- серийный номер УСПД должен соответствовать указанному в паспорте;
- не должно быть механических повреждений корпуса; все надписи на корпусе должны быть четкими и ясными;
- все разъемы не должны иметь повреждений и должны быть чистыми.

При наличии дефектов проверяемое УСПД бракуется и подлежит ремонту.

Результаты проверки считают положительными, если выполняются все вышеуказанные требования.

7.2 Контроль электрической прочности изоляции напряжением переменного тока.

Контроль электрической прочности изоляции напряжением переменного тока проводить с помощью установки комплексной для проверки параметров электрической безопасности (в дальнейшем – установка).

1) Покрыть корпус УСПД сплошной, прилегающей к поверхности корпуса металлической фольгой (“землей”). Металлическая фольга должна быть присоединена к плоской проводящей поверхности.

2) Подать от установки на точки приложения: «земля» и все выводы УСПД, соединенные вместе, испытательное напряжение практически синусоидальной формы частотой (45 – 65) Гц - повышать в течение (5 – 10) с испытательное напряжение плавно или ступенями, не превышающими 10 % от испытательного напряжения, от нуля до 3 кВ.

3) Выдержать изоляцию под действием испытательного напряжения в течение 1 мин.

Снизить испытательное напряжение плавно или ступенями, не превышающими 10 % от испытательного напряжения, в течение (5 – 10) с от 3 кВ до нуля.

4) Отключить установку.

5) Используя указания пп. 4.2.11-4.2.14, выполнить чтение журнала событий с УСПД по всем имеющимся интерфейсам с помощью инструментов web-отображения информации УСПД и ПО «Тест телеметрии», а также контроль точности хода часов УСПД.

УСПД считаются выдержавшими контроль электрической прочности изоляции напряжением переменного тока, если во время контроля не произошло искрения, пробивного разряда или пробоя, при чтении журнала событий не зафиксировано сбоев, а также в журнале событий отсутствуют сообщения об ошибках УСПД, и часы УСПД функционируют.

Примечание – Повторные испытания напряжением переменного тока проводить при 2,4 кВ.

7.3 Контроль электрического сопротивления изоляции.

Проверку электрического сопротивления изоляции проводить на установке в следующей последовательности:

- 1) Подключить установку между цепями, указанными в п. 7.2.
- 2) Установить на выходе установки для проверки электрической безопасности напряжение постоянного тока 500 В.
- 3) Провести измерение электрического сопротивления изоляции не менее 3 раз.

УСПД считаются выдержавшими контроль, если значение сопротивления изоляции составило не менее 20 МОм.

7.4 Опробование и подтверждение соответствия встроенного программного обеспечения.

Для подтверждения соответствия встроенного программного обеспечения (далее по тексту – ПО), а также одновременно опробования канала связи GSM\GPRS необходимо:

- 1) Подготовить средства измерений в соответствии с их руководствами по эксплуатации,
- 2) Собрать схему в соответствии с рисунком 1.

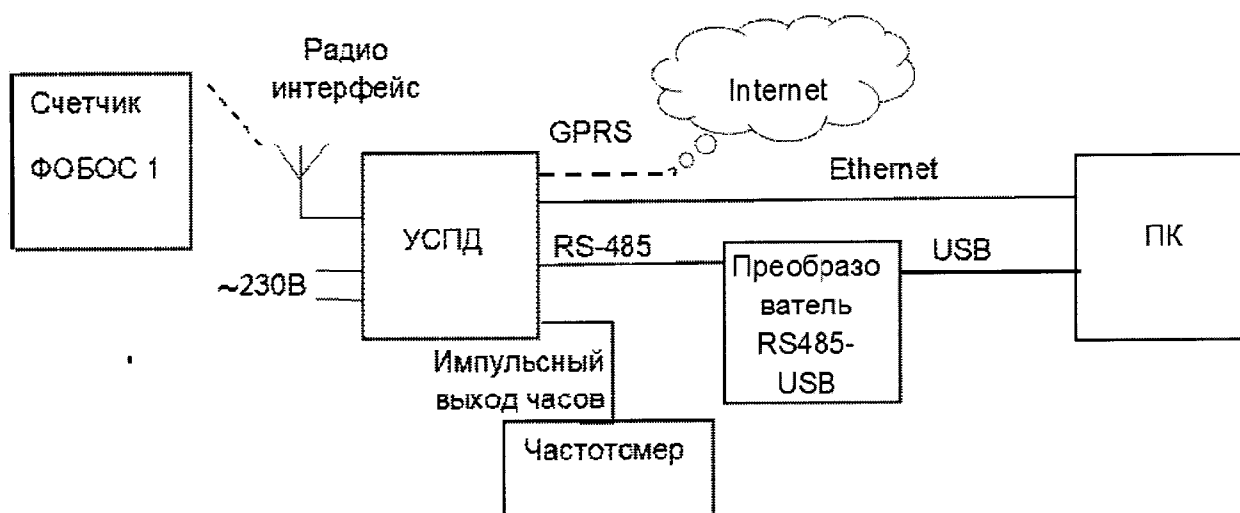


Рисунок 1 - Схема для опробования и поверки УСПД.

- 3) Подсоединить счетчик к установке автоматической трехфазной для поверки счетчиков электрической энергии «Нева-Тест 3303», включить установку и подать на счетчик номинальное напряжение и номинальный ток.

Включить УСПД, дождаться полной загрузки (3 минуты), обеспечить работоспособность GPRS модема, входящего в состав УСПД, с использованием sim-карты местного оператора с фиксированным IP-адресом.

4) Включить персональный компьютер (далее – ПК), запустить браузер и перейти к web-отображению информации УСПД по IP адресу SIM-карты, логину admin, паролю 1234 (заводская установка), порт 10022.

5) Используя инструменты web-отображению информации УСПД, прочитать информацию об УСПД (пример см. рисунок 2).



```
УСПД ВАВИОТ, версия ПО 5.0
Контрольная сумма MD5 : 733ed0292791619263424d2930042gwe
```

Рисунок 2 – пример web-отображения информации УСПД.

Результат проверки считают положительным, если наименование и номер версии ПО соответствуют указанным в описании типа и в паспорте УСПД.

7.5 Определение нормируемых метрологических характеристик

7.5.1 Определение допустимой абсолютной погрешности при измерении электрической энергии и мощности, сбора, накопления, хранения, и передачи накопленной информации с приборов учета энергоресурсов.

Определение погрешности и одновременно опробование канала связи Ethernet и радиоканала проводить в следующей последовательности:

1) Подключить УСПД по схеме, приведенной на рисунке 1. Подать питание на УСПД и на счетчик ФОБОС 1 (далее – счетчик). Включить ПК.

2) Для канала связи Ethernet на ПК запустить браузер и перейти к web-отображению информации УСПД по IP адресу 192.168.N1.N2, где .N1 – 5-я и 6-я цифры заводского номера УСПД, а N2- 7-я и 8-я (крайние) цифры заводского номера УСПД, логину admin, паролю 1234 (заводская установка) или предоставленным владельцем УСПД, порт 10022.

3) Считать со счетчика визуальные показания накопленной энергии и другие, отображаемые счетчиком. Сличить считанные показания с показаниями, отображаемыми средствами web-отображения информации УСПД.

Результат проверки считают положительным, если показания счетчика, считанные визуально, и отображаемые средствами web-отображения информации УСПД, совпадают с точностью до единицы младшего разряда, индицируемого счетчиком.

7.6 Определение суточного хода встроенных часов УСПД

1) Собрать схему в соответствии с рисунком 1 и подготовить к работе частотомер электронно-счетный (далее – частотомер) в соответствии с руководством по эксплуатации.

2) измерить точность хода часов путем измерения частотомером периода следования импульсов на импульсном выходе часов УСПД. Для этого установить на частотомере режим измерения периода импульсов, «метки времени» - соответствующие измерению периода с точностью 10^{-7} с; время счёта 10. Зафиксировать измеренное значение с точностью до 0,1 мкс (не менее 3-х считываний до появления устойчивого показания).

3) Рассчитать погрешность хода часов ΔT , с/сут, по формуле:

$$\Delta T = \frac{10^6 - T_u}{10^6} 86400$$

где T_u – период следования импульсов, мкс, измеренный частотомером.

4) Результат проверки считают положительным, если погрешность хода часов не более ± 1 с/сут.

8 ОФОРМЛЕНИЕ РЕЗУЛЬТАТОВ ПОВЕРКИ

8.1 Положительные результаты поверки УСПД при первичной поверке оформляются в паспорте и наносят на место пломбирования комплекса оттиск клейма поверителя согласно Приказу Минпромторга России от 02.07.2015 № 1815 «Об утверждении Порядка проведения поверки средств измерений, требования к знаку поверки и содержанию свидетельства о поверке».

8.2 Положительные результаты поверки УСПД при периодической (внеочередной) поверке оформляются свидетельством о поверке согласно Приказу Минпромторга России от 02.07.2015 № 1815 «Об утверждении Порядка проведения поверки средств измерений, требования к знаку поверки и содержанию свидетельства о поверке».

8.3 При отрицательных результатах поверки УСПД свидетельство о поверке не выдаётся, ранее выданное свидетельство о поверке аннулируется, запись о поверке в паспорте на УСПД гасится и выдаётся извещение о непригодности согласно Приказу Минпромторга России от 02.07.2015 № 1815.

Начальник лаборатории 206.2 ФГУП "ВНИИМС"

 Д.А. Мясников