

ФГУП «ВСЕРОССИЙСКИЙ НАУЧНО-ИССЛЕДОВАТЕЛЬСКИЙ ИНСТИТУТ  
МЕТРОЛОГИЧЕСКОЙ СЛУЖБЫ»  
ФГУП «ВНИИМС»

УТВЕРЖДАЮ  
Зам. директора  
по производственной метрологии  
ФГУП «ВНИИМС»  
Н.В. Иванникова  
\_\_\_\_\_ 2018 г.



**Машины координатно – измерительные  
портативные FARO Quantum S, FARO Quantum M**

**МЕТОДИКА ПОВЕРКИ**

**МП № 203-3-2018**

**МОСКВА, 2018**

Настоящая методика поверки распространяется на машины координатно-измерительные портативные FARO Quantum S, FARO Quantum M (далее – машины) производства фирмы FARO Swiss Holding GmbH, Швейцария и устанавливает методы и средства их первичной и периодической поверок.

Интервал между поверками – 1 год.

## 1. ОПЕРАЦИИ И СРЕДСТВА ПОВЕРКИ

1.1. При проведении поверки машин должны быть выполнены операции и применены средства поверки, указанные в таблице 1.

Таблица 1.

Наименование операции	Номер пункта методики поверки	Средства поверки	Проведение операции при	
			первичной поверке	периодической поверке
Внешний осмотр	5.1.	Визуально	да	да
Опробование	5.2.	Визуально	да	да
Идентификация программного обеспечения	5.3.	-	да	да
Определение повторяемости результата измерений координат точки при измерениях контактным методом	5.4.	Сфера без покрытия из комплекта мер для поверки систем координатно-измерительных ROMER Absolute Arm, диаметр 25,4 мм (Госреестр № 64593-16)	да	да
Определение пределов допускаемой абсолютной погрешности линейных измерений при измерениях контактным методом	5.5.	Меры длины концевые плоскопараллельные 4-го разряда по ГОСТ Р 8.763-2011	да	да
Определение ошибки положения координат центра сферы при измерениях бесконтактным методом	5.6	Мера сферическая из комплекта мер для поверки установок координатно – измерительных Carl Zeiss, диаметр 50 мм (Госреестр № 65106 – 16)	да	да

Допускается применять другие, вновь разработанные или находящиеся в эксплуатации средства поверки, удовлетворяющие по точности требованиям настоящей методики и прошедшие поверку в органах метрологической службы.

## 2. ТРЕБОВАНИЯ БЕЗОПАСНОСТИ

2.1. При проведении поверки машин, меры безопасности должны соответствовать требованиям по технике безопасности согласно эксплуатационной

документации на приборы и поверочное оборудование, правилам по технике безопасности, действующим на месте проведения поверки.

### 3. УСЛОВИЯ ПОВЕРКИ

3.1. Поверку следует проводить в нормальных условиях применения приборов:

- температура окружающего воздуха, °С 22;
- допустимое изменение температуры во время наблюдений, °С ±2;
- относительная влажность воздуха, %, без конденсата 90.

А также должны отсутствовать вибрации, тряска, удары, дополнительные электрические и магнитные поля, являющиеся источником погрешности выполняемых измерений.

3.2. Приборы, другие средства измерений и меры для поверки выдерживают не менее 4 часов при постоянной температуре, соответствующей нормальным условиям работы систем.

### 4. ПОДГОТОВКА К ПОВЕРКЕ

Перед проведением поверки должны быть выполнены следующие подготовительные работы:

- Проверить наличие действующих свидетельств о поверке на средства поверки;
- Приборы и средства поверки привести в рабочее состояние в соответствии с их эксплуатационной документацией.

### 5. ПРОВЕДЕНИЕ ПОВЕРКИ

5.1. Проверка по п. 5.1 (далее нумерация согласно таблице 1) внешнего вида машины осуществляется визуально.

При внешнем осмотре проверяют соответствие внешнего вида машины эксплуатационной документации, комплектность, маркировку.

Проверяют отсутствие механических повреждений системы, влияющих на ее работоспособность и ухудшающих ее внешний вид, а также целостность кабелей передачи данных и электрического питания.

Машина считается поверенной в части внешнего осмотра, если установлено полное соответствие конструктивного исполнения, комплектности, маркировки, а также отсутствуют механические повреждения машины, кабелей передачи данных и электрического питания.

#### 5.2. Опробование

Перед опробованием машины должны быть проведены подготовительные работы согласно эксплуатационной документации, в том числе ее включение.

При опробовании проверяется работоспособность в соответствии с требованиями ее технической документации.

Машина считается поверенной в части опробования, если установлено что она функционирует в соответствии с технической документацией.

#### 5.3. Идентификация программного обеспечения

Идентификацию программного обеспечения (ПО) проводят по следующей методике:

- проверить идентификационное наименование программного обеспечения и его версию;
- установить уровень защиты ПО в соответствии с Р 50.2.077-2014.

Машины считаются поверенными в части программного обеспечения, если их ПО соответствует данным в таблице 2.

Таблица 2

Идентификационные данные (признаки)	Значение		
Идентификационное наименование ПО	CAM2	Metrolog X4	Autodesk Power Inspect
Номер версии (идентификационный номер) ПО	не ниже V.10	не ниже V.7	не ниже V.1
Цифровой идентификатор ПО	-		

5.4. Определение повторяемости результата измерений координат точки при измерениях контактным методом

Повторяемость результата измерений координат точки при измерениях контактным методом определяется путем измерения координат центра эталонной сферы.

Измерения проводятся в 3-х различных местоположениях сферы относительно машины (рисунок 1) и в 5 различных положениях сегментов машины относительно сферы (рисунок 2).

Сферу закрепить на столе таким образом, чтобы измеряемая сфера находилась на расстоянии 0-20% половины диапазона (радиуса) измерений машины (рисунок 1).

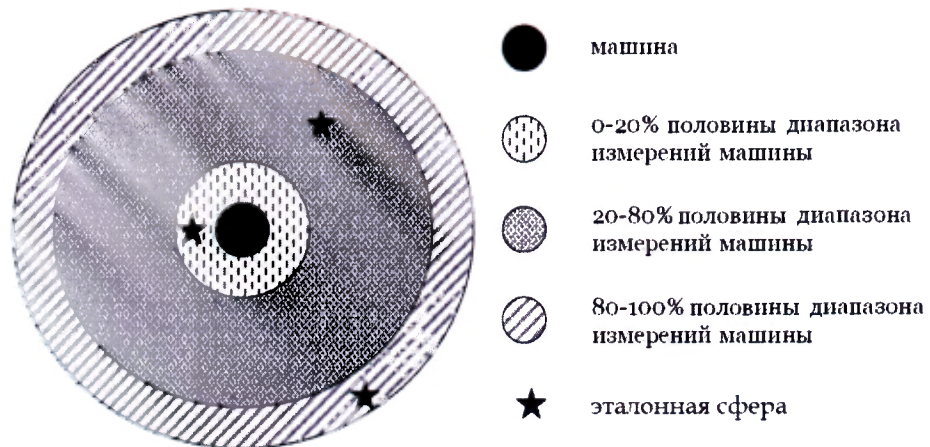


Рисунок 1 - Схема взаимных расположений эталонной сферы относительно машины

Затем снять на сфере 5 точек, образующих сферу, по которой рассчитываются координаты ее центра. Четыре точки должны быть расположены на большом сечении сферы и одна на ее полюсе. Измерения провести 3 раза.

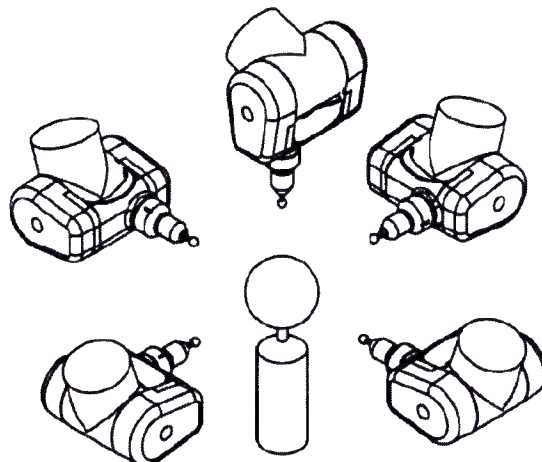


Рисунок 2 – Положение сегментов машины относительно эталонной сферы



Затем сфера снимается, поочередно закрепляется на расстоянии 20-80% и 80-100% половины диапазона (радиуса) измерений от машины (см. рисунок 1) и повторяются измерения в 5 различных положениях сегментов машины относительно измеряемой сферы по 3 раза.

За погрешность принимается максимальное отклонение полученных координат центра сферы от среднего арифметического значения, которое автоматически рассчитывается в программе для каждого из трех расположений эталонной сферы относительно машины.

Машина считается поверенной в части определения повторяемости результата измерений координат точки при измерениях контактным методом, если повторяемость результата измерений координат точки не превышает значений, указанных в таблице 3.

Таблица 3

Машина	Характеристика
	Повторяемость результата измерений координаты точки, мм
Quantum S 1.5м 6 осей	0,027
Quantum S 2.5м 6 осей	0,035
Quantum S 3.5м 6 осей	0,070
Quantum S 4.0м 6 осей	0,086
Quantum S 2.5м 7 осей	0,048
Quantum S 3.5м 7 осей	0,100
Quantum S 4.0м 7 осей	0,120
Quantum M 1.5м 6 осей	0,034
Quantum M 2.5м 6 осей	0,045
Quantum M 3.5м 6 осей	0,080
Quantum M 4.0м 6 осей	0,096
Quantum M 2.5м 7 осей	0,060
Quantum M 3.5м 7 осей	0,110
Quantum M 4.0м 7 осей	0,132

#### 5.5 Определение абсолютной погрешности линейных измерений при измерениях контактным методом

Абсолютная погрешность линейных измерений определяется при измерении расстояния между двумя торцами концевой меры длины и последующего вычисления отклонения от заданного значения.

Рекомендуется использовать минимум три меры (например, 100 мм, 300 мм и 500 мм).

Мера устанавливается на виброустойчивое основание (стенд или стол) и закрепляется с помощью магнитов.

Меру необходимо расположить перпендикулярно оси x машины таким образом, чтобы наибольшая из измеряемых мер находилась в области от 60% до 100% диапазона измерений машины, а ось x машины пересекала меру в её геометрическом центре. Измерить каждую из мер по три раза.

Затем меру переместить на 120° от изначального положения по часовой стрелке относительно центра машины, измерить трижды. Переместить меру еще на 120°, повторить процедуру измерений.

Вернуть меру в начальное положение, закрепить на оснастку под углом 45° к горизонту, измерить трижды. Переместить меру на 120° от изначального положения по часовой стрелке относительно центра машины, измерить трижды. Затем меру переместить ещё на 120°, повторить процедуру измерений.

Переместить меру в исходное положение, закрепить вертикально, измерить меру трижды.

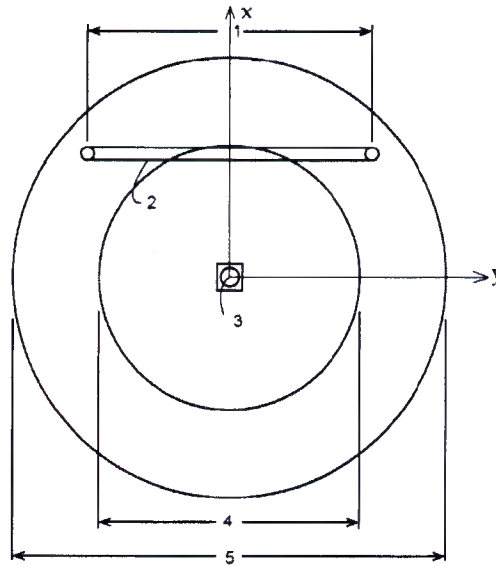


Рисунок 3 – Схема положения жезла относительно машины  
(1 – 66% от диапазона измерений; 2 – мера длины концевая плоскопараллельная 4-го разряда; 3 – машина; 4 – 60% от диапазона измерений; 5 – 100% от диапазона измерений)

Значение абсолютной погрешности линейных измерений вычислить по формуле:

$$\Delta l_i = l_{изм} - l_{ном},$$

где  $\Delta l$  – абсолютная погрешность измерений при  $i$ -ой ориентации;  
 $l_{изм}$  – измеренное расстояние между торцами меры при  $i$ -ой ориентации;  
 $l_{ном}$  – номинальное расстояние между торцами меры.

Машина считается поверенной в части определения допустимой абсолютной погрешности линейных измерений при измерениях контактным методом, если пределы допустимой абсолютной погрешности линейных измерений не превышают значений, указанных в таблице 4.

Таблица 4

Машина	Характеристика
	Пределы допустимой абсолютной погрешности линейных измерений, мм
Quantum S 1.5м 6 осей	±0,023
Quantum S 2.5м 6 осей	±0,028
Quantum S 3.5м 6 осей	±0,056
Quantum S 4.0м 6 осей	±0,068
Quantum S 2.5м 7 осей	±0,032
Quantum S 3.5м 7 осей	±0,070
Quantum S 4.0м 7 осей	±0,085
Quantum M 1.5м 6 осей	±0,028
Quantum M 2.5м 6 осей	±0,038
Quantum M 3.5м 6 осей	±0,066
Quantum M 4.0м 6 осей	±0,078
Quantum M 2.5м 7 осей	±0,042
Quantum M 3.5м 7 осей	±0,085
Quantum M 4.0м 7 осей	±0,100

### 5.6 Определение допускаемого отклонения положения координат центра сферы при измерениях бесконтактным методом

Допускаемое отклонение положения координат центра сферы при бесконтактном методе измерения определяется путем сканирования эталонной сферы и вычисления координат ее центра.

Сфера закрепляется на основании (столе, стенде) на расстоянии 50% половины диапазона (радиуса) измерений от машины.

Сканирование производится в пяти различных положениях сегментов машины относительно сферы (рисунок 2).

По результатам сканирования для каждого из положений вычисляются координаты центра сферы. Далее в программе поочередно рассчитываются расстояния между каждым из центров сферы.

За допускаемое отклонение принимается максимальное расстояние между пятью полученными координатами центра сферы.

Машина считается поверенной в части определения допускаемого отклонения положения координат центра сферы при измерениях бесконтактным методом, если отклонение положения координат центра сферы не превышает значений, указанных в таблице 5.

Таблица 5

Машина	Характеристика
	Допускаемое отклонение положения координат центра сферы при многократных измерениях (при измерениях лазерным сканером), мм
Quantum S 2.5м 7 осей	±0,048
Quantum S 3.5м 7 осей	±0,080
Quantum S 4.0м 7 осей	±0,092
Quantum M 2.5м 7 осей	±0,063
Quantum M 3.5м 7 осей	±0,100
Quantum M 4.0м 7 осей	±0,115

## 6. ОФОРМЛЕНИЕ РЕЗУЛЬТАТОВ ПОВЕРКИ

При положительных результатах поверки выдается свидетельство с указанием фактических результатов определения погрешностей прибора, даты и имени поверителя, действующий протокол подтверждается клеймом.

При отрицательных результатах поверки клеймо погашается, выдается извещение о непригодности прибора с указанием причин.

Периодичность поверки устанавливается раз в год. Поверка также необходима после проведения каждого ремонта.

Начальник отдела  
Испытательного центра ФГУП «ВНИИМС»

 В.Г. Лысенко

Генеральный директор ЗАО «КАМАДИ»



М.Ю. Каневский