

ОПИСАНИЕ ТИПА СРЕДСТВА ИЗМЕРЕНИЙ

Трубы визирные измерительные ППС-11

Назначение средства измерений

Трубы визирные измерительные ППС-11 (далее - трубы визирные) предназначены для измерений длины в области измерений отклонений от прямолинейности, параллельности, перпендикулярности и угла наклона относительно горизонта поверхностей изделий и отклонений от соосности отверстий.

Описание средства измерений

Принцип действия основан на методе визирования. Оптическая схема визирной измерительной трубы показана на рисунке 1.

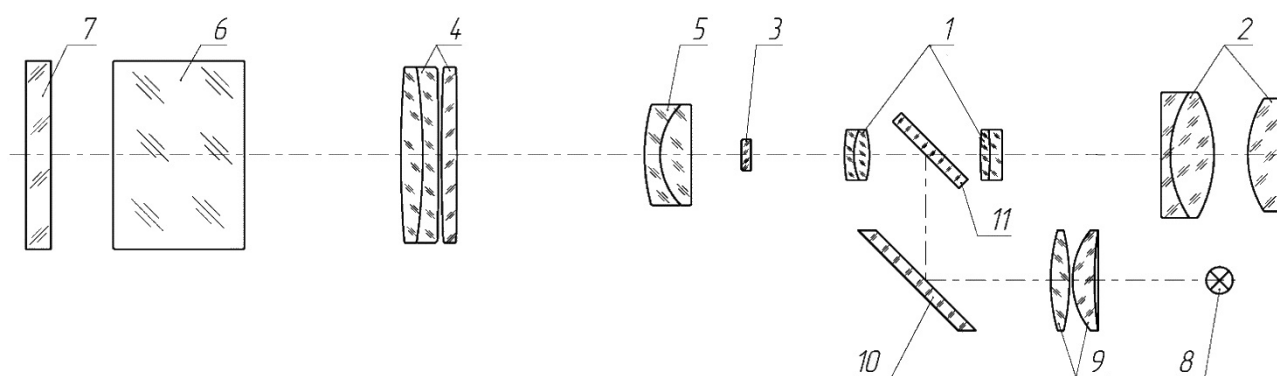


Рисунок 1 - Оптическая схема труб визирных измерительных ППС-11

Оборачивающая система, состоящая из линз 1, и окуляр 2 образуют микроскоп, с помощью которого рассматривают сетку 3 и сфокусированное на нее при помощи объектива 4 и фокусирующей линзы 5 изображение объекта-марки.

Величина смещения изображения марки относительно центра сетки визирной трубы измеряется оптическим микрометром, состоящим из наклоняющейся плоскопараллельной пластины 6 и связанных с ней отсчетных барабанов.

При работе визирной трубы в качестве авторефлектора подсветка авторефлекционной марки 7 осуществляется с помощью источника света 8, конденсора 9, зеркала 10 и полупрозрачной пластины 11.

Перемещением фокусирующей линзы 5 вдоль оптической оси на сетку 3 проецируется изображение марки 7, создаваемое зеркалом, устанавливаемым на проверяемую поверхность.

Труба визирная состоит из корпуса 13 (рисунок 2), в котором смонтированы авторефлекционная марка, плоскопараллельная пластина оптического микрометра, объектив, подвижная фокусирующая линза, сетка, окуляр, линзы оборачивающей системы, отсчетный механизм, подсветка авторефлекционной марки, состоящая из конденсора, зеркала, полупрозрачной пластины и светодиодного осветителя ОСД-3-1.

Фокусирующая линза заключена в оправу, которую с помощью барабана 14 можно перемещать вдоль оптической оси, что дает возможность сфокусировать визирную трубу на марку, устанавливаемую на различных расстояниях от торца визирной трубы.

Отсчетный механизм состоит из плоскопараллельной пластины и кулачков, связанных с барабанами 15 и 16, на которых нанесены шкалы с ценой деления 0,01 мм. По шкалам отсчитываются величины смещения изображения марки относительно линии визирования. Наличие двух барабанов позволяет производить измерения в двух взаимно перпендикулярных направлениях в пределах от 0 до 2 мм.

Корпус окуляра 17 - сменный; при помощи кольца 19 его можно отвернуть и установить вместо него корпус окуляра с призмой 20. В корпус окуляра с призмой необходимо ввернуть снятый окуляр 18.

Устройство установочное состоит из основания 22 и штатива 23. Визирную трубу помещают на штатив и прижимают сверху пружинными упорами 24. На визирную трубу может надеваться кольцо 25, которое крепится винтом 26; с помощью винта 27 производится поворот визирной трубы вокруг оптической оси в пределах 6° .

Подъем штатива вместе с визирной трубой осуществляется с помощью маховика 28 (рисунок 2), линейное смещение в горизонтальной плоскости - с помощью винта 29, наклон визирной трубы в вертикальной плоскости - с помощью маховика 30, разворот визирной трубы в горизонтальной плоскости - с помощью винта 31.

Общий вид трубы визирной приведен на рисунке 2.

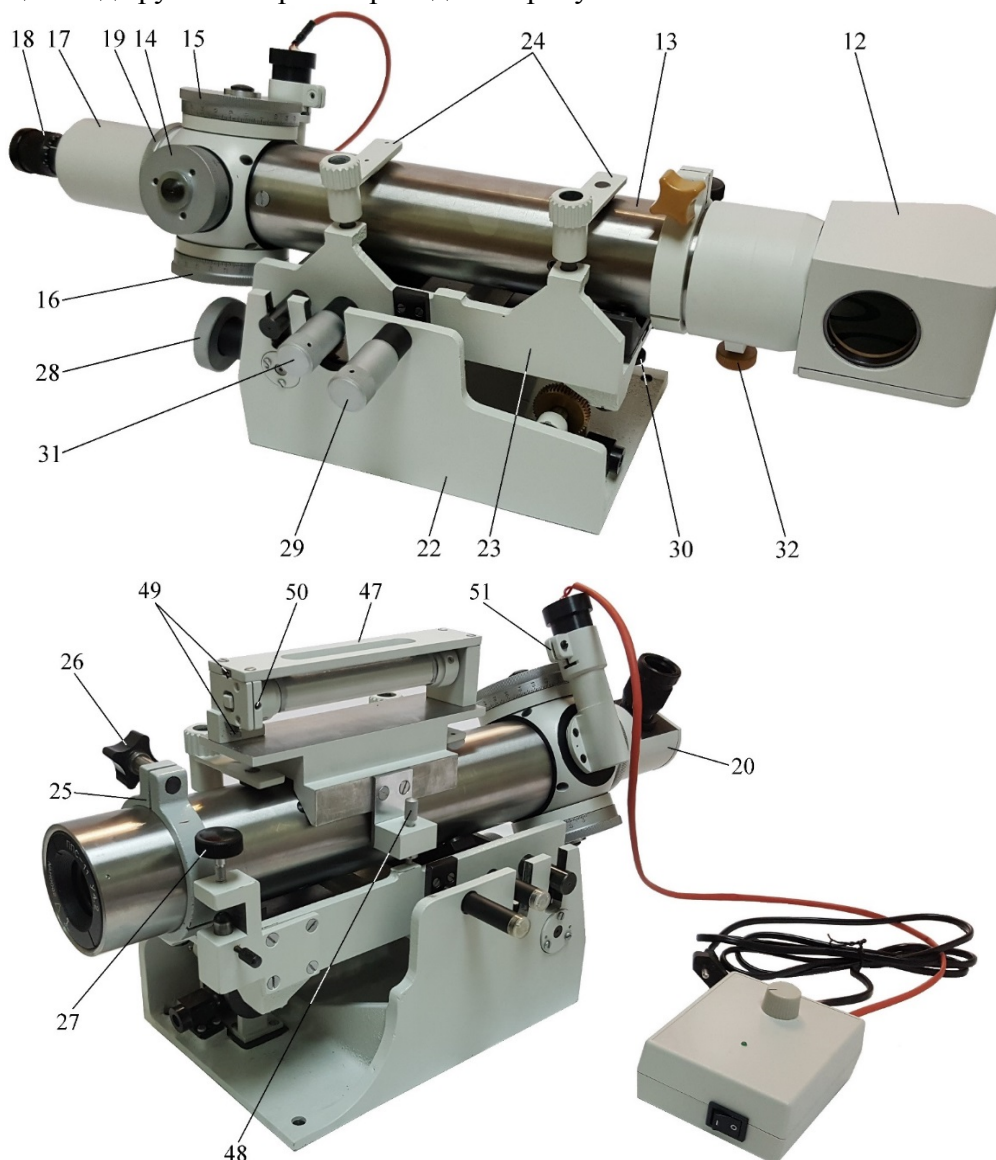


Рисунок 2 - Общий вид труб визирных измерительных ППС-11

Пломбирование труб визирных измерительных ППС-11 не предусмотрено.

Программное обеспечение
отсутствует.

Метрологические и технические характеристики
приведены в таблицах 1, 3.

Таблица 1 - Метрологические характеристики

Наименование характеристики	Значение
Диапазон измерений отсчетного устройства*, мм	от 0 до 2
Цена деления шкалы отсчетного устройства, мм	0,01
Пределы допускаемой абсолютной погрешности измерений отсчетного устройства*, мм	±0,02
Диапазон измерений* по марке с концентрическими окружностями Н-136, мм	±26
Диапазон измерений отклонений от соосности по марке с концентрическими окружностями отверстий диаметром 40 мм и более, мм	±13
Диапазон измерений * по марке с квадратными фигурами по горизонтали и вертикали, мм	от 0 до 36
Пределы допускаемой абсолютной погрешности измерений визирной трубы * в диапазоне расстояний от 0,5 до 30,0 м, мм - при фокусировании на марку с концентрическими окружностями - при фокусировании на марку с квадратными фигурами	$\pm(0,02 + 5 \cdot L \cdot 10^{-3})^{**}$ $\pm(0,02 + 7 \cdot L \cdot 10^{-3})^{**}$
<p>* при измерении отклонений от прямолинейности, параллельности, перпендикулярности и угла наклона относительно горизонта поверхностей изделий и отклонений от соосности отверстий</p> <p>**где L - расстояние от торца трубы визирной измерительной ППС-11 до объекта визирования в метрах, при количестве наведений, указанных в таблице 2.</p>	

Таблица 2 - Необходимое количество наведений для обеспечения заявленной погрешности

Расстояние, м	0,5	1,0	3,0	5,0	10,0	20,0	30,0
Количество наведений	3	3	5	5	7	10	10

Таблица 3 - Основные технические характеристики

Наименование характеристики	Значение
Увеличение при фокусировании на бесконечность	26
Диапазон визирования (фокусирования) на марку, м	от 0 до ∞*
Отклонение от параллельности линии визирования визирной трубы оси наружного цилиндра, ", не более	4,5
Разрешающая способность визирной трубы, ", не более	6,5
Перемещение визирной трубы в установочном устройстве, мм, не менее - в горизонтальной плоскости - в вертикальной плоскости	12 7
Угол поворота визирной трубы в установочном устройстве, °, не менее - в горизонтальной плоскости - в вертикальной плоскости	4 2,5
Угол разворота визирной трубы вокруг оптической оси, °, не менее	6
Посадочный диаметр визирной трубы, мм	64 ^{+0,010} _{-0,020}
Номинальная цена деления уровня, "	4

Продолжение таблицы 3

Наименование характеристики	Значение
Габаритные размеры, мм, не более: визирной трубы: - высота - ширина - длина установочного устройства: - высота - ширина - длина	135 130 525 260 200 300
Параметры электрического питания: – напряжение переменного тока, В – частота переменного тока, Гц	220±22 50±1
Условия эксплуатации: - температура окружающей среды, °С - относительная влажность, %, не более	от 15 до 25 80
Масса, кг, не более: визирной трубы установочного устройства	6,0 10,0
Полный срок службы ($\gamma=0,97$), лет, не менее	6
* где 0 -положение фокуса соответствует торцу трубы, ∞ -фокусировка на бесконечность	

Знак утверждения типа

наносится типографским способом на титульный лист Руководства по эксплуатации и Паспорта.

Комплектность средства измерений

Таблица 4 - Комплектность средства измерений

Наименование	Обозначение	Количество
Труба визирная измерительная ППС-11		1
Устройство установочное	Ю-41.49.312	1
Марка (с концентрическими окружностями)	Н-136 Ю-44.56.251	1
Марка с ценой деления 4 мм (с квадратными фигурами)	Ю-44.43.337	1
Марка в оправе диаметром 40 мм (с концентрическими окружностями)	Ю-44.43.282	3
Уровень накладной	Ю-44.77.370	1
Зеркало	Ю-44.79.724	1
Корпус окуляра с призмой	Ю-44.53.017	1
Призма	Ю-44.31.370	1
Планка с упорами	Ю-45.27.075	1
Кольцо зажимное	Ю-47.36.554	1
Отвертка	Ю-17.61.315	1
Салфетка фланелевая	Ю-23.84.002	1
Футляр деревянный № 1	Ю-42.66.523	1
Футляр деревянный № 2	Ю-42.66.526	1
Руководство по эксплуатации «Труба визирная измерительная ППС-11. Техническое описание и инструкция по эксплуатации»	Ю-34.54.002 РЭ	1
Паспорт «Труба визирная измерительная ППС-11. Паспорт»	Ю-34.54.002 ПС	1
ГСИ. Трубы визирные измерительные ППС-11. Методика поверки	МП 93-233-2017	1

Поверка

осуществляется по документу МП 93-233-2017 «ГСИ. Трубы визирные измерительные ППС-11. Методика поверки», утвержденному ФГУП «УНИИМ» 13 июля 2017 г.

Основные средства поверки:

рабочий эталон единицы длины 2 разряда по ГОСТ Р 8.763-2011, мера штриховая с ценой деления 0,01 мм;

рабочий эталон единицы длины в области отклонений от прямолинейности 2 разряда по ГОСТ 8.420-2002 (регистрационный номер в Федеральном информационном фонде 5494-76).

Допускается применение аналогичных средств поверки, обеспечивающих определение метрологических характеристик поверяемых СИ с требуемой точностью.

Знак поверки наносится на свидетельство о поверке.

Сведения о методиках (методах) измерений

приведены в эксплуатационном документе.

Нормативные и технические документы, устанавливающие требования к трубам визирным измерительным ППС-11

ГОСТ 8.420-2002 ГСИ. Государственный специальный эталон и государственная поверочная схема для средств измерений отклонений от прямолинейности и плоскостности

ТУ 3-3.1045-75 Труба визирная измерительная ППС-11. Технические условия

Изготовитель

Акционерное общество «ЛОМО» (АО «ЛОМО»)

ИНН 7804002321

Адрес: 194044, г. Санкт-Петербург, ул. Чугунная, д. 20

Тел.: (812) 292-5242, факс: (812) 542-1839

Web-сайт: www.lomo.ru

E-mail: lomo@lomo.sp.ru

Испытательный центр

ФГУП «Уральский научно-исследовательский институт метрологии» (ФГУП «УНИИМ»)

Адрес: 620000, г. Екатеринбург, ул. Красноармейская, 4

Тел.: (343) 350-26-18

E-mail: uniim@uniim.ru

Аттестат аккредитации ФГУП «УНИИМ» по проведению испытаний средств измерений в целях утверждения типа № RA.RU.311373 от 10.11.2015 г.

Заместитель

Руководителя Федерального
агентства по техническому
регулированию и метрологии

С.С. Голубев

М.п.

« ____ » _____ 2018 г.