

## ОПИСАНИЕ ТИПА СРЕДСТВА ИЗМЕРЕНИЙ

### Резервуар стальной горизонтальный цилиндрический РГС-8

#### Назначение средства измерений

Резервуар стальной горизонтальный цилиндрический РГС-8 (далее - резервуар) предназначен для измерения объёма и подземного хранения нефти и нефтепродуктов.

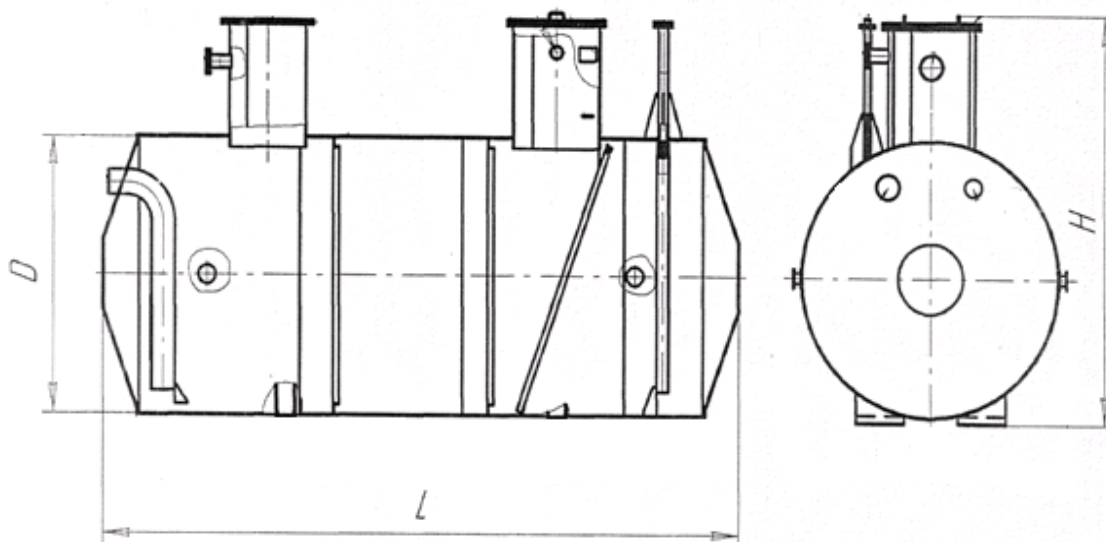
#### Описание средства измерений

Тип резервуара - стальной горизонтальный цилиндрический, номинальной вместимостью 8 м<sup>3</sup>

Резервуар представляет собой сварные стальные горизонтальные цилиндрические емкости с коническим днищем.

Для строповки при транспортировке порожнего резервуара предусмотрены грузовые петли.

Общий вид резервуара представлен на рисунке 1.



D - внутренний диаметр, L - длина, H - высота

Рисунок 1 - Схема резервуара

Пломбирование резервуара стального горизонтального цилиндрического РГС-8 не предусмотрено.

#### Программное обеспечение

отсутствует.

#### Метрологические и технические характеристики

Таблица 1 - Метрологические характеристики резервуара

Наименование характеристики	Значение
Номинальная вместимость, м <sup>3</sup>	8
Пределы допускаемой относительной погрешности измерений вместимости резервуара, %	±0,25

Таблица 2 - Основные технические характеристики

Наименование характеристики	Значение
Средний срок службы, лет, не менее	20
Условия эксплуатации: – температура окружающей среды, °С – атмосферное давление, кПа	от -50 до +50 от 84,0 до 106,7

### Знак утверждения типа

наносится на титульный лист паспорта типографическим способом.

### Комплектность средства измерений

Таблица 3 - Комплектность резервуара

Наименование	Обозначение	Количество
Резервуар стальной горизонтальный цилиндрический	РГС-8	1 шт.
Резервуар стальной горизонтальный цилиндрический РГС-8. Паспорт (заводской № 1)	-	1 экз.
Градуировочная таблица	-	1 экз.

### Поверка

осуществляется по документу ГОСТ 8.346-2000 «ГСИ. Резервуары стальные горизонтальные цилиндрические. Методика поверки».

Основные средства поверки:

– рулетка измерительная металлическая с грузом РНГ (регистрационный номер в Федеральном информационном фонде по обеспечению единства измерений 43611-10), метрологические характеристики: диапазон измерений от 0 до 20 м, класс точности 2;

– рулетка измерительная металлическая Р20Н2К (регистрационный номер в Федеральном информационном фонде по обеспечению единства измерений 46391-11), метрологические характеристики: диапазон измерений от 0 до 20 м, класс точности 2.

– толщиномер ультразвуковой УТ-301 (регистрационный номер в Федеральном информационном фонде по обеспечению единства измерений 29134-05), метрологические характеристики: диапазон измерений от 0,5 до 300,0 мм, пределы допускаемой абсолютной погрешности при измерении толщины  $\pm 0,1$  мм;

– штангенциркуль 156 (регистрационный номер в Федеральном информационном фонде по обеспечению единства измерений 11333-88), метрологические характеристики: диапазон измерений от 0 до 400 мм, пределы допускаемой абсолютной погрешности  $\pm 0,02$  мм.

Допускается применение аналогичных средств поверки, обеспечивающих определение метрологических характеристик поверяемых СИ с требуемой точностью.

Знак поверки наносится в свидетельстве о поверке и в градуировочной таблице резервуара в месте подписи поверителя.

### Сведения о методиках (методах) измерений

приведены в эксплуатационном документе.

### Нормативные документы, устанавливающие требования к резервуару стальному горизонтальному цилиндрическому РГС-8

ГОСТ 17032-2010 Резервуары стальные горизонтальные для нефтепродуктов. Технические условия.

**Изготовитель**

Открытое акционерное общество «ГРОМ» «Завод геологоразведочного оборудования и машин» (ОАО «ГРОМ» «Завод геологоразведочного оборудования и машин»)

ИНН: 7202085384

Адрес: 625031, г. Тюмень, ул. Дружбы, д. 130

Телефон: (3452) 47-28-98; факс: (3452) 47-29-22

Web-сайт: zavodgrom.ru

E-mail: grom72@bk.ru

**Заявитель**

Общество с ограниченной ответственностью «Газпромнефть-Восток»  
(ООО «Газпромнефть-Восток»)

ИНН: 7017126251

Адрес: 634045, Томская область, г. Томск, ул. Нахимова, д. 13а, стр.1

Телефон: (3822) 31-08-30; факс: (3822) 31-08-05

Web-сайт: vostok.gazprom-neft.ru

E-mail: reception@tomsk.gazprom-neft.ru

**Испытательный центр**

Федеральное бюджетное учреждение «Государственный региональный центр стандартизации, метрологии и испытаний в Томской области» (ФБУ «Томский ЦСМ»)

Адрес: 634012, Томская область, г. Томск, ул. Косарева, д. 17а

Телефон: (3822) 55-44-86; факс (3822) 56-19-61

Web-сайт: tomskcsm.ru

E-mail: tomsk@tcsms.tomsk.ru

Аттестат аккредитации ФБУ «Томский ЦСМ» по проведению испытаний средств измерений в целях утверждения типа № 30113-13 от 03.06.2013 г.

Заместитель

Руководителя Федерального  
агентства по техническому  
регулированию и метрологии

С.С. Голубев

М.п.

« \_\_\_ » \_\_\_\_\_ 2018 г.