

УТВЕРЖДАЮ

Генеральный директор  
ООО «Л Кард»



\_\_\_\_\_ П.В. Белоцерковская

\_\_\_\_\_ 2017 г.

УТВЕРЖДАЮ

Заместитель директора  
по производственной метрологии  
ФГУП «ВНИИМС»



\_\_\_\_\_ Н.В. Иванникова

« 31 » января 2018 г.

**СЧЕТЧИКИ СТАТИЧЕСКИЕ ЭЛЕКТРИЧЕСКОЙ ЭНЕРГИИ  
ПОСТОЯННОГО И ПЕРЕМЕННОГО ТОКА  
СЭПТ**

**Методика поверки**

**ДЛИЖ.411618.0055 МП**

г. Москва  
2018

**Содержание**

Вводная часть.....	3
1 Операции поверки .....	3
2 Средства поверки .....	3
3 Требования к квалификации поверителей .....	4
4 Требования безопасности .....	4
5 Условия поверки.....	5
6 Подготовка к поверке.....	5
7 Проведение поверки.....	5
8 Оформление результатов поверки.....	19
Приложение А (обязательное) Схемы электрические структурные для определения метрологических характеристик СЭППТ .....	21

## ВВОДНАЯ ЧАСТЬ

Настоящая методика поверки распространяется на счётчики статической электрической энергии постоянного и переменного тока СЭППТ (далее – СЭППТ), выпускаемые ООО «Л Кард», г. Москва, и устанавливает методы и средства первичной и периодической поверки.

На поверку представляют СЭППТ, укомплектованные в соответствии с руководством по эксплуатации, и комплект следующей технической и нормативной документации:

- руководство по эксплуатации ДЛИЖ.411618.0055 РЭ;
- паспорт ДЛИЖ.411618.0055 ПС;
- методика поверки ДЛИЖ.411618.0055 МП;

Интервал между поверками – 4 года.

## 1 ОПЕРАЦИИ ПОВЕРКИ

1.1 Поверка счётчиков СЭППТ должна проводиться в объёме и последовательности, указанных в таблице 1.

Таблица 1 – Перечень операций при первичных и периодических поверках СЭППТ

Наименование операции	Номер пункта методики поверки	Проведение операции при	
		первичной поверке	периодической поверке
Внешний осмотр	7.1	да	да
Проверка электрической прочности изоляции и электрического сопротивления изоляции:	7.2		
– проверка электрической прочности изоляции	7.2.1	да	нет
– проверка электрического сопротивления изоляции	7.2.2	да	да
Опробование	7.3	да	нет
Проверка чувствительности	7.4	да	да
Проверка отсутствия самохода	7.5	да	да
Определение основной относительной погрешности измерений электрической энергии:	7.6		
– определение основной относительной погрешности измерений электрической энергии в сети постоянного тока	7.6.1	да	да
– определение основной относительной погрешности измерения активной электрической энергии	7.6.2 – 7.6.3	да	да
– определение основной относительной погрешности измерений реактивной электрической энергии	7.6.4 – 7.6.5	да	да

## 2 СРЕДСТВА ПОВЕРКИ

2.1 При проведении поверки СЭППТ должны быть применены основные и вспомогательные средства, указанные в таблице 2.

Таблица 2 – Средства поверки

Наименование и тип средства поверки	Метрологические характеристики
1. Аппарат испытания диэлектриков АИД-70М	рег. № 34031-12
2. Мегаомметр ЭС0202/2М-Г	рег. № 60787-15
3. Калибратор многофункциональный Fluke 5522A	рег. № 51160-12
4. Частотомер электронно-счётный ЧЗ-85/3R	рег. № 32869-06
5. Мера электрического сопротивления универсальная однозначная МС 3080М	рег. № 61295-15
6. Прибор для поверки измерителей параметров движения электропоездов HVC-100	рег. № 25255-08
7. Источник постоянного тока Б5-50	рег. № 5970-77
8. Термогигрометр электронный «CENTER» модель 313	рег. № 22129-09
9. Барометр-анероид метеорологический БАММ-1	рег. № 5738-76

2.2 Применяемые средства поверки должны быть исправны, средства измерений поверены и иметь действующие документы о поверке. Испытательное оборудование должно быть аттестовано.

2.3 Допускается применение аналогичных средств поверки, обеспечивающих определение метрологических характеристик, поверяемых средств измерений с требуемой точностью.

2.4 Периодическую поверку допускается проводить для меньшего числа величин или на меньшем числе поддиапазонов измерений на основании письменного заявления владельца СИ, оформленного в произвольной форме.

### 3 ТРЕБОВАНИЯ К КВАЛИФИКАЦИИ ПОВЕРИТЕЛЕЙ

3.1 К проведению поверки допускают лиц, аттестованных в качестве поверителей средств измерений электрических величин.

3.2 Поверитель должен пройти инструктаж по технике безопасности и иметь действующее удостоверение на право работы в электроустановках с напряжением до и выше 1000 В с квалификационной группой по электробезопасности не ниже IV.

### 4 ТРЕБОВАНИЯ БЕЗОПАСНОСТИ

4.1 При проведении поверки должны быть соблюдены требования ГОСТ 12.2.007.0-75, ГОСТ 12.3.019-80 и ПОТЭУ, утверждённых Министерством труда и социальной защиты РФ от 24 июля 2013 года N 328н, а также требования безопасности, приведённые в руководствах по эксплуатации на применяемое оборудование.

4.2 Средства поверки, которые подлежат заземлению, должны быть надёжно заземлены. Подсоединение зажимов защитного заземления к контуру заземления должно производиться ранее других соединений, а отсоединение – после всех отсоединений.

4.3 Во избежание несчастного случая и для предупреждения повреждения поверяемого СЭПТ необходимо обеспечить выполнение следующих требований:

- подсоединение оборудования к сети должно производиться с помощью кабеля или адаптера и сетевых кабелей, предназначенных для данного оборудования;
- заземление средств поверки должно производиться посредством заземляющего провода или сетевого адаптера, предназначенного для данного оборудования;

- присоединения поверяемого СЭППТ и оборудования следует выполнять при отключенных входах и выходах (отсутствии напряжения на разъемах);
- запрещается работать с оборудованием при снятых крышках или панелях;
- запрещается работать с поверяемым СЭППТ в условиях температуры и влажности, выходящих за допустимые значения, а также при наличии в воздухе взрывоопасных веществ;
- запрещается работать с поверяемым СЭППТ в случае обнаружения его повреждения.

4.4 Помещения, предназначенные для поверки, должны удовлетворять требованиям пожарной безопасности по ГОСТ 12.1.004-91.

4.5 Должны быть проведены технические и организационные мероприятия по обеспечению безопасности проводимых работ в соответствии с действующими положениями ГОСТ 12.2.007.0-75 и ГОСТ 12.2.007.3-75.

## 5 УСЛОВИЯ ПОВЕРКИ

5.1 При проведении поверки должны соблюдаться следующие условия:

- |                                      |                 |
|--------------------------------------|-----------------|
| – температура окружающей среды, °С   | от 18 до 22;    |
| – относительная влажность воздуха, % | от 30 до 80;    |
| – атмосферное давление, кПа          | от 80 до 106,7. |

## 6 ПОДГОТОВКА К ПОВЕРКЕ

6.1 Перед проведением поверки необходимо выполнить следующие подготовительные работы:

- провести технические и организационные мероприятия по обеспечению безопасности проводимых работ в соответствии с действующими положениями ГОСТ 12.3.019-80;
- выдержать СЭППТ в условиях окружающей среды, указанных в п. 5.1, не менее 2 ч, если он находился в климатических условиях, отличающихся от указанных в п. 5.1;
- занести в протокол поверки результаты измерений температуры, влажности и атмосферного давления;
- подготовить к работе средства измерений, используемые при поверке, в соответствии с руководствами по их эксплуатации (все средства измерений должны быть исправны и поверены);
- занести в протокол поверки сведения об используемых эталонах.

6.2 До проведения поверки поверителю надлежит ознакомиться с эксплуатационной документацией на СЭППТ.

## 7 ПРОВЕДЕНИЕ ПОВЕРКИ

### 7.1 Внешний осмотр

При проведении внешнего осмотра проверяют:

- соответствие комплектности перечню, указанному в паспорте;
- соответствие серийного номера указанному в паспорте;
- маркировку и наличие необходимых надписей на наружных панелях СЭППТ;
- отсутствие механических повреждений (повреждение корпуса, разъёмов, индикаторов);
- целостность пломбы.

**Результаты поверки считаются положительными, если:**

- комплектность и серийный номер соответствуют указанным в паспорте,

- маркировка и надписи на наружных панелях соответствуют эксплуатационной документации,
- отсутствуют механические повреждения, способные повлиять на работоспособность СЭППТ,
- целостность пломбы не нарушена.

## 7.2 Проверка электрической прочности изоляции и электрического сопротивления изоляции

7.2.1 Проверку электрической прочности изоляции СЭППТ осуществляют в следующем порядке:

- 1) установить СЭППТ на заземлённую металлическую пластину;
- 2) подсоединить к заземлённой металлической пластине объединённые между собой цепи питания, интерфейса и клемму сигнального заземления;
- 3) объединить между собой измерительные входы СЭППТ по цепи тока и цепи напряжения;
- 4) подать с выхода аппарата АИД-70М на объединённые между собой в операции 3) измерительные входы СЭППТ по цепи тока и цепи напряжения по отношению к цепям, объединённым при выполнении операции 2), в течение 1 минуты испытательное напряжение переменного тока частотой 50 Гц действующим значением 20 кВ для модификаций СЭППТ-01, СЭППТ-02, СЭППТ-03 или 3 кВ для модификации СЭППТ-04.

**Результаты поверки считаются положительными**, если при подаче испытательного напряжения не возникают разряды или повторяющиеся поверхностные пробои, сопровождающиеся резким возрастанием тока в испытуемой цепи (коронные разряды и подобные им эффекты не являются признаком неудовлетворительных результатов проверки).

7.2.2 Проверку электрического сопротивления изоляции СЭППТ осуществляют в следующем порядке:

- 1) установить СЭППТ на заземлённую металлическую пластину;
- 2) подсоединить к заземлённой металлической пластине объединённые между собой цепи питания, интерфейса и клемму сигнального заземления;
- 3) объединить между собой измерительные входы СЭППТ по цепи тока и цепи напряжения;
- 4) измерить электрическое сопротивление изоляции между объединёнными измерительными входами СЭППТ по цепи тока и цепи напряжения, с одной стороны, и объединёнными при выполнении операции 2) цепями питания, интерфейса и клеммой сигнального заземления, с другой стороны, мегаомметром с испытательным напряжением 2,5 кВ.

**Результаты поверки считаются положительными**, если измеренное значение электрического сопротивления изоляции не менее 100 МОм.

## 7.3 Опробование

Опробование СЭППТ проводят в следующей последовательности:

- 1) подать от источника питания Б5-50 на разъём «Х2» СЭППТ напряжение питания 30 В и проконтролировать работу индикаторов – индикатор «СЕТЬ» должен мигать циклами по 3 раза (признак «Напряжение питания не в норме»), индикаторы «РАБ» и «ОБМ» должны быть отключены;
- 2) увеличить напряжение до 40 В, проконтролировать работу индикаторов – индикаторы «СЕТЬ» и «РАБ» должны мигать равномерно (признак «Напряжение питания в норме»), индикатор «ОБМ» должен мигать неравномерно;
- 3) увеличить напряжение до 160 В, проконтролировать работу индикаторов – индикаторы «СЕТЬ» и «РАБ» должны мигать равномерно (признак «Напряжение питания в норме»), индикатор «ОБМ» должен мигать неравномерно;

- 4) увеличить напряжение до 175 В, проконтролировать работу индикаторов – индикатор «СЕТЬ» должен постоянно гореть с короткими паузами (признак «Напряжение питания превышает допустимое значение»), индикаторы «РАБ» и «ОБМ» должны быть отключены;
- 5) уменьшить напряжение до 60 В, проконтролировать работу индикаторов – индикаторы «СЕТЬ» и «РАБ» должны мигать равномерно (признак «Напряжение питания в норме»), индикатор «ОБМ» должен мигать неравномерно.

Результаты поверки считаются положительными, если состояния индикаторов соответствуют указанным при выполнении операций 1) – 5).

#### 7.4 Проверка чувствительности

Проверку чувствительности выполняют для режимов измерений электрической энергии прямого и обратного направлений в сети постоянного и переменного тока в соответствии с пп. 7.4.1 – 7.4.5.

7.4.1 Проверку чувствительности СЭППТ модификаций СЭППТ-01, СЭППТ-02 для измерений электрической энергии в сети постоянного тока проводят в следующей последовательности:

- 1) подключить приборы согласно схеме электрической структурной, приведённой на рисунке А.1 приложения А;
- 2) подготовить приборы к работе согласно эксплуатационной документации на них;
- 3) установить для частотомера ЧЗ-85/3R режим измерения частоты со временем измерения, равным 10 с;
- 4) установить на выходе «NORMAL» калибратора FLUKE 5522A постоянное напряжение, равное 1 кВ;
- 5) установить на выходе «AUX» калибратора FLUKE 5522A значение напряжения, равное 0,075 мВ для модификации СЭППТ-01 или 0,15 мВ для модификации СЭППТ-02;
- 6) зафиксировать показание частотомера ЧЗ-85/3R;
- 7) рассчитать значение энергии по показаниям эталонных приборов  $W_{\text{э}}$ , кВт·ч, по формуле:

$$W_{\text{э}} = U_V \cdot \frac{I_{\text{ш}}}{U_{\text{ном}}} \cdot U_I \cdot t_0 \cdot \frac{1}{3600}, \quad (1)$$

где  $U_V$  – значение напряжения, установленное на выходе «NORMAL» калибратора FLUKE 5522A, кВ;

$U_I$  – значение напряжения, установленное на выходе «AUX» калибратора FLUKE 5522A, мВ;

$I_{\text{ш}}$  – номинальное значение силы тока подключаемого к СЭППТ при эксплуатации внешнего шунта, указанное на передней панели поверяемого СЭППТ, А;

$U_{\text{ном}}$  – номинальное значение напряжения на входе СЭППТ по цепи тока, равное 75 мВ для модификации СЭППТ-01 и 150 мВ для модификации СЭППТ-02;

$t_0$  – нормирующий коэффициент,  $t_0 = 1$  с;

1/3600 – коэффициент, учитывающий соотношение между единицами измерения секунда и час.

- 8) рассчитать значение энергии, измеренное СЭППТ  $W_{\text{изм}}$ , кВт·ч, по формуле:

$$W_{\text{изм}} = F \cdot t_0 / A, \quad (2)$$

где  $F$  – частота, зафиксированная ЧЗ-85/3R для данного измерения, Гц;

$t_0$  – нормирующий коэффициент,  $t_0 = 1$  с;

$A$  – значение постоянной «А» поверяемого СЭППТ, указанное на его передней панели, имп/кВт·ч;

- 9) рассчитать основную относительную погрешность измерений электрической энергии,  $\delta_o$ , проценты, по формуле:

$$\delta_o = \frac{W_{изм} - W_{\mathcal{E}}}{W_{\mathcal{E}}} \cdot 100, \quad (3)$$

где  $W_{изм}$  – значение энергии, измеренное СЭППТ;

$W_{\mathcal{E}}$  – значение энергии, рассчитанное по показаниям эталонных приборов.

- 10) изменить направление энергии на обратное, для чего изменить полярность напряжения, подаваемого с выхода «AUX» калибратора FLUKE 5522A на вход СЭППТ по цепи тока;
- 11) выполнить операции 6) – 9).

**Результаты поверки считаются положительными**, если основная относительная погрешность измерений электрической энергии  $\delta_o$ , находится в пределах  $\pm 4\%$ .

7.4.2 Проверку чувствительности СЭППТ модификаций СЭППТ-01, СЭППТ-02 для измерений активной энергии в сети переменного тока проводят в следующей последовательности:

- 1) подключить приборы согласно схеме электрической структурной, приведённой на рисунке А.2 приложения А;
- 2) подготовить приборы к работе согласно эксплуатационной документации на них;
- 3) установить для частотомера ЧЗ-85/3R режим измерения частоты со временем измерения равным 10 с;
- 4) установить на выходе «NORMAL» калибратора Fluke 5522A напряжение переменного тока частотой 50 Гц, равное 1 кВ;
- 5) установить на выходе «AUX» калибратора FLUKE 5522A значение силы тока, равное 0,75 мА для модификации СЭППТ-01 или 1,5 мА для модификации СЭППТ-02, значение фазового угла  $\varphi$ , равное  $0^\circ$ ;
- 6) зафиксировать показания частотомера ЧЗ-85/3R;
- 7) рассчитать значение энергии по показаниям эталонных приборов  $W_{\mathcal{E}}$ , кВт·ч, по формуле;

$$W_{\mathcal{E}} = U_V \cdot (I_I \cdot R_M) \cdot \frac{I_{ш}}{U_{ном}} \cdot t_0 \cdot \frac{1}{3600} \cdot \cos \varphi \quad (4)$$

где  $U_V$  – значение напряжения, установленное на выходе «NORMAL» калибратора FLUKE 5522A, кВ;

$I_I$  – значение силы тока, установленное на выходе «AUX» калибратора FLUKE 5522A, А;

$R_M$  – номинальное значение электрического сопротивление меры электрического сопротивления МС 3080М,  $R_M = 0,1$  Ом;

$I_{ш}$  – номинальное значение силы тока подключаемого к СЭППТ при эксплуатации внешнего шунта, указанное на передней панели поверяемого СЭППТ, А;

$U_{ном}$  – номинальное значение напряжения на входе СЭППТ по цепи тока, равное 75 мВ для модификации СЭППТ-01 и 150 мВ для модификации СЭППТ-02;

$t_0$  – нормирующий коэффициент,  $t_0 = 1$  с;

$1/3600$  – коэффициент, учитывающий соотношение между единицами измерения час и секунда;

$\varphi$  – фазовый угол, градусы;

- 8) рассчитать значение энергии, измеренное СЭППТ  $W_{изм}$ , кВт·ч, по формуле (2);
- 9) рассчитать основную относительную погрешность измерений электрической энергии,  $\delta_o$ , проценты, по формуле (3);



10) изменить направление активной энергии на обратное, для чего изменить на выходе «AUX» калибратора FLUKE 5522A значение фазового угла на  $180^\circ$ ;

11) выполнить операции 6) – 9).

**Результаты поверки считаются положительными**, если основная относительная погрешность измерений находится в пределах  $\pm 4\%$ .

7.4.3 Проверку чувствительности СЭППТ модификаций СЭППТ-03, СЭППТ-04 для измерений активной энергии проводят в следующей последовательности:

- 1) подключить приборы согласно схеме электрической структурной, приведённой на рисунке А.3 приложения А;
- 2) подготовить приборы к работе согласно эксплуатационной документации на них;
- 3) установить для частотомера ЧЗ-85/3R режим измерения частоты со временем измерения равным 10 с;
- 4) установить на выходе «NORMAL» калибратора Fluke 5522A напряжение переменного тока частотой 50 Гц, равное 1 кВ для модификации СЭППТ-03 и равное 6,25 В для модификации СЭППТ-04;
- 5) установить на выходе «AUX» калибратора Fluke 5522A значение силы тока, равное 0,005 А, значение фазового угла  $\varphi$ , равное  $0^\circ$ ;
- 6) зафиксировать показания частотомера ЧЗ-85/3R;
- 7) рассчитать значение энергии по показаниям эталонных приборов  $W_{\text{Э}}$ , кВт·ч: для модификации СЭППТ-03, по формуле:

$$W_{\text{Э}} = U_V \cdot I \cdot K_{\text{ТТ}} \cdot t_0 \cdot \frac{1}{3600} \cdot \cos \varphi, \quad (5)$$

для модификации СЭППТ-04, по формуле:

$$W_{\text{Э}} = U_V \cdot I \cdot K_{\text{ТТ}} \cdot K_{\text{ДНЕ-25}} \cdot t_0 \cdot \frac{1}{3600} \cdot \cos \varphi, \quad (6)$$

где  $U_V$  – значение напряжения, установленное на выходе «NORMAL» калибратора FLUKE 5522A, кВ;

$I$  – значение силы тока, установленное на выходе «AUX» калибратора FLUKE 5522A, А;

$K_{\text{ТТ}}$  – значение коэффициента трансформации подключаемого внешнего трансформатора тока, указанное на передней панели поверяемого СЭППТ;

$K_{\text{ДНЕ-25}}$  – номинальное значение коэффициента деления ДНЕ-25,  $K_{\text{ДНЕ-25}} = 4000$ ;

$t_0$  – нормирующий коэффициент,  $t_0 = 1$  с;

$1/3600$  – коэффициент, учитывающий соотношение между единицами измерения секунда и час;

$\varphi$  – фазовый угол, градусы;

- 8) рассчитать значение энергии, измеренное СЭППТ  $W_{\text{изм}}$ , кВт·ч, по формуле (2);
- 9) рассчитать основную относительную погрешность измерений электрической энергии,  $\delta_o$ , проценты, по формуле (3);
- 10) изменить направление активной энергии на обратное, для чего изменить на выходе «AUX» калибратора FLUKE 5522A значение фазового угла на  $180^\circ$ ;
- 11) выполнить операции 6) – 9).

**Результаты поверки считаются положительными**, если основная относительная погрешность измерений находится в пределах  $\pm 4\%$ .

7.4.4 Проверку чувствительности СЭППТ модификаций СЭППТ-01, СЭППТ-02 для измерений реактивной энергии проводят в следующей последовательности:

- 1) подключить приборы согласно электрической структурной схеме, приведённой на рисунке А.2 приложения А;

- 2) подготовить приборы к работе согласно эксплуатационной документации на них;
- 3) установить для частотомера ЧЗ-85/3R режим измерения частоты со временем измерения равным 10 с;
- 4) установить на выходе «NORMAL» калибратора Fluke 5522A значение напряжения переменного тока частотой 50 Гц, равное 1 кВ;
- 5) установить на выходе «AUX» калибратора Fluke 5522A значение силы тока, равное 0,75 мА для модификации СЭППТ-01 или 1,5 мА для модификации СЭППТ-02, значение фазового угла, равное 90°;
- 6) зафиксировать показание частотомера ЧЗ-85/3R;
- 7) рассчитать значение энергии по показаниям эталонных приборов  $W_{\text{э}}$ , квар·ч, по формуле;

$$W_{\text{э}} = U_V \cdot (I_I \cdot R_M) \cdot \frac{I_{\text{ш}}}{U_{\text{ном}}} \cdot t_0 \cdot \frac{1}{3600} \cdot \sin \varphi \quad (7)$$

где  $U_V$  – значение напряжения, установленное на выходе «NORMAL» калибратора FLUKE 5522A, кВ;

$I_I$  – значение силы тока, установленное на выходе «AUX» калибратора FLUKE 5522A, А;

$R_M$  – номинальное значение электрического сопротивления меры электрического сопротивления МС 3080М,  $R_M = 0,1$  Ом;

$I_{\text{ш}}$  – номинальное значение силы тока подключаемого к СЭППТ при эксплуатации внешнего шунта, указанное на передней панели поверяемого СЭППТ, А;

$U_{\text{ном}}$  – номинальное значение напряжения на входе СЭППТ по цепи тока, равное 75 мВ для модификации СЭППТ-01 и 150 мВ для модификации СЭППТ-02;

$t_0$  – нормирующий коэффициент,  $t_0 = 1$  с;

$1/3600$  – коэффициент, учитывающий соотношение между единицами измерения час и секунда;

$\varphi$  – фазовый угол, градусы;

- 8) рассчитать значение энергии, измеренное СЭППТ  $W_{\text{изм}}$ , квар·ч, по формуле;

$$W_{\text{изм}} = F \cdot t_0 / R, \quad (8)$$

где  $F$  – частота, зафиксированная ЧЗ-85/3R для данного измерения, Гц;

$t_0$  – нормирующий коэффициент,  $t_0 = 1$  с;

$R$  – значение постоянной «R» поверяемого СЭППТ, указанное на его передней панели, имп/квар·ч;

- 9) рассчитать основную относительную погрешность измерений электрической энергии,  $\delta_o$ , проценты, по формуле (3);
- 10) изменить направление реактивной энергии на обратное, для чего изменить на выходе «AUX» калибратора FLUKE 5522A значение фазового угла на 180°;
- 11) выполнить операции б) – 9).

**Результаты поверки считаются положительными**, если основная относительная погрешность измерений находится в пределах  $\pm 15$  %.

7.4.5 Проверку чувствительности СЭППТ модификаций СЭППТ-03, СЭППТ-04 для измерений реактивной энергии проводят в следующей последовательности:

- 1) подключить приборы согласно электрической структурной схеме, приведённой на рисунке А.3 приложения А;
- 2) подготовить приборы к работе согласно эксплуатационной документации на них;
- 3) установить для частотомера ЧЗ-85/3R режим измерения частоты со временем измерения равным 10 с;

- 4) установить на выходе «NORMAL» калибратора Fluke 5522A напряжение переменного тока частотой 50 Гц, равное 1 кВ для модификации СЭППТ-03 и равное 6,25 В для модификации СЭППТ-04;
- 5) установить на выходе «AUX» калибратора Fluke 5522A значение силы тока, равное 0,01 А, значение фазового угла, равное 90°;
- 6) зафиксировать показание частотомера ЧЗ-85/3R;
- 7) рассчитать значение энергии по показаниям эталонных приборов  $W_{\text{Э}}$ , квар·ч: для модификации СЭППТ-03, по формуле:

$$W_{\text{Э}} = U_V \cdot I \cdot K_{\text{ТТ}} \cdot t_0 \cdot \frac{1}{3600} \cdot \sin \varphi, \quad (9)$$

для модификации СЭППТ-04, по формуле:

$$W_{\text{Э}} = U_V \cdot I \cdot K_{\text{ТТ}} \cdot K_{\text{ДНЕ-25}} \cdot t_0 \cdot \frac{1}{3600} \cdot \sin \varphi, \quad (10)$$

где  $U_V$  – значение напряжения, установленное на выходе «NORMAL» калибратора FLUKE 5522A, кВ;

$I$  – значение силы тока, установленное на выходе «AUX» калибратора FLUKE 5522A, А;

$K_{\text{ТТ}}$  – значение коэффициента трансформации подключаемого внешнего трансформатора тока, указанное на передней панели поверяемого СЭППТ;

$K_{\text{ДНЕ-25}}$  – номинальное значение коэффициента деления ДНЕ-25,  $K_{\text{ДНЕ-25}} = 4000$ ;

$t_0$  – нормирующий коэффициент,  $t_0 = 1$  с;

$1/3600$  – коэффициент, учитывающий соотношение между единицами измерения секунда и час;

$\varphi$  – фазовый угол, градусы;

- 8) рассчитать значение энергии, измеренное СЭППТ  $W_{\text{изм}}$ , квар·ч, по формуле (8);
- 9) рассчитать основную относительную погрешность измерений электрической энергии,  $\delta_o$ , проценты, по формуле (3);
- 10) изменить направление реактивной энергии на обратное, для чего изменить на выходе «AUX» калибратора FLUKE 5522A значение фазового угла на 180°;
- 11) выполнить операции 6) – 9).

**Результаты поверки считаются положительными, если основная относительная погрешность измерений находится в пределах  $\pm 15$  %.**

## 7.5 Проверка отсутствия самохода

Проверку отсутствия самохода выполняют для режимов измерений энергии в сети постоянного тока, для режимов измерений активной и реактивной энергии в сети переменного тока.

7.5.1 Проверку отсутствия самохода СЭППТ для измерений электрической энергии в сети постоянного тока модификаций СЭППТ-01, СЭППТ-02 проводят в следующей последовательности:

- 1) подключить приборы согласно схеме электрической структурной, приведённой на рисунке А.1 приложения А;
- 2) подготовить приборы к работе согласно эксплуатационной документации на них;
- 3) установить для частотомера ЧЗ-85/3R режим измерения количества импульсов и обнулить показания;
- 4) установить на входе СЭППТ по цепи напряжения значение напряжения, равное 4500 В, при этом ток на входе СЭППТ по цепи тока должен отсутствовать;
- 5) через 5 минут зафиксировать показания частотомера ЧЗ-85/3R.

**Результаты поверки считаются положительными, если зафиксированные показания частотомера ЧЗ-85/3R не превышают одного импульса за период времени 5 минут.**

7.5.2 Проверку отсутствия самохода для измерений электрической энергии в сети переменного тока проводят в следующей последовательности:

- 1) подключить приборы согласно схеме электрической структурной, приведённой на рисунке А.2 приложения А для модификаций СЭППТ-01, СЭППТ-02, или на рисунке А.3 для модификаций СЭППТ-03, СЭППТ-04;
- 2) подготовить приборы к работе согласно эксплуатационной документации на них;
- 3) установить для частотомера ЧЗ-85/3R режим измерения количества импульсов и обнулить показания;
- 4) установить на входе СЭППТ по цепи напряжения значение напряжения, равное 1000 В для модификаций СЭППТ-01, СЭППТ-02, СЭППТ-03, и 7,5 В для модификации СЭППТ-04, при этом ток на входе СЭППТ по цепи тока должен отсутствовать;
- 5) подключить частотомер ЧЗ-85/3R к импульсному выходу «А~» СЭППТ;
- 6) через 5 минут зафиксировать показания частотомера ЧЗ-85/3R;
- 7) подключить частотомер ЧЗ-85/3R к импульсному выходу «R» СЭППТ;
- 8) обнулить показания частотомера ЧЗ-85/3R;
- 9) через 5 минут зафиксировать показания частотомера ЧЗ-85/3R.

**Результаты поверки считаются положительными, если зафиксированные показания частотомера ЧЗ-85/3R не превышают одного импульса за период времени 5 минут.**

7.6 Определение основной относительной погрешности измерений электрической энергии.

Определение основной относительной погрешности измерений электрической энергии осуществляют в соответствии с пп.7.6.1 – 7.6.5.

7.6.1 Определение основной относительной погрешности измерений электрической энергии прямого и обратного направлений в сети постоянного тока для модификаций СЭППТ-01, СЭППТ-02 проводят в следующей последовательности:

- 1) подключить приборы согласно схеме электрической структурной, приведённой на рисунке А.1 приложения А;
- 2) подготовить приборы к работе согласно эксплуатационной документации на них;
- 3) установить для частотомера ЧЗ-85/3R режим измерения частоты со временем измерения равным 10 с;
- 4) установить на выходе «NORMAL» калибратора FLUKE 5522A значение напряжения постоянного тока, равное 300 В;
- 5) установить на выходе «AUX» калибратора FLUKE 5522A значение напряжения постоянного тока, указанное в таблице 3 для первого измерения;

Таблица 3 – Значения напряжений постоянного тока для модификаций СЭППТ-01 и СЭППТ-02

Значение напряжения на входе СЭППТ по цепи тока	Значение напряжения постоянного тока, устанавливаемое на выходе «AUX» калибратора FLUKE 5522A, мВ	
	СЭППТ-01	СЭППТ-02
0,01 $U_{\text{Ином}}^{1)}$	0,75	1,5
0,05 $U_{\text{Ином}}$	3,75	7,5
0,4 $U_{\text{Ином}}$	30	60
0,8 $U_{\text{Ином}}$	60	120
$U_{\text{Ином}}$	75	150
1,5 $U_{\text{Ином}}$	112,5	225
2,0 $U_{\text{Ином}}$	–	300

<sup>1)</sup>  $U_{\text{Ином}} = 75$  мВ для модификации СЭППТ-01,  $U_{\text{Ином}} = 150$  мВ для модификации СЭППТ-02.

- 6) зафиксировать показание частотомера ЧЗ-85/3R;
- 7) рассчитать значение энергии по показаниям эталонных приборов  $W_{\Sigma}$ , кВт·ч, по формуле (1);
- 8) рассчитать значение энергии, измеренное СЭППТ  $W_{изм}$ , кВт·ч, по формуле (2);
- 9) рассчитать основную относительную погрешность измерений электрической энергии,  $\delta_o$ , проценты, по формуле (3);
- 10) установить на выходе «AUX» калибратора FLUKE 5522A значение напряжения постоянного тока, указанное в таблице 3 для следующего измерения;
- 11) выполнить операции 6) – 9);
- 12) выполнить операции 10) – 11) для остальных значений напряжения на входе СЭППТ по цепи тока согласно таблице 3;
- 13) изменить направление энергии на обратное, для чего изменить полярность напряжения, подаваемого с выхода «AUX» калибратора FLUKE 5522A на вход СЭППТ по цепи тока;
- 14) выполнить операции 5) – 12);
- 15) установить на выходе «NORMAL» калибратора FLUKE 5522A значение напряжения постоянного тока, равное 1000 В;
- 16) выполнить операции 5) – 14);
- 17) подключить прибор HVC-100 на вход СЭППТ по цепи напряжения, вместо калибратора FLUKE 5522A, согласно схеме электрической структурной, приведённой на рисунке А.1 приложения А;
- 18) установить на выходе прибора HVC-100 значение напряжения постоянного тока, равное номинальному 3000 В;
- 19) выполнить операции 5) – 14);
- 20) установить на выходе прибора HVC-100 значение напряжения постоянного тока, равное максимальному 4500 В;
- 21) выполнить операции 5) – 14).

**Результаты поверки считаются положительными, если основная относительная погрешность измерений электрической энергии в сети постоянного тока находится в пределах, указанных в таблице 4.**

Таблица 4 – Пределы допускаемой основной относительной погрешности измерений электрической энергии в сети постоянного тока для модификаций СЭППТ-01, СЭППТ-02

Значение напряжения $U$ на входе СЭППТ по цепи тока	Пределы допускаемой основной относительной погрешности измерений электрической энергии в сети постоянного тока, %	
	для исполнения 02S	для исполнения 05S
$0,01 U_{Ином}^1 \leq U < 0,05 U_{Ином}$	$\pm 0,4$	$\pm 1,0$
$0,05 U_{Ином} \leq U \leq U_{Имакс}^2$	$\pm 0,2$	$\pm 0,5$

<sup>1)</sup>  $U_{Ином} = 75$  мВ для модификации СЭППТ-01,  $U_{Ином} = 150$  мВ для модификации СЭППТ-02.

<sup>2)</sup>  $U_{Имакс} = 112,5$  мВ для модификации СЭППТ-01,  $U_{Имакс} = 300$  мВ для модификации СЭППТ-02.

7.6.2 Определение основной относительной погрешности измерений активной электрической энергии прямого и обратного направлений в сети переменного тока для модификаций СЭППТ-01, СЭППТ-02 проводят в следующей последовательности:

- 1) подключить приборы согласно электрической структурной схеме, приведённой на рисунке А.2 приложения А;
- 2) подготовить приборы к работе согласно эксплуатационной документации на них;
- 3) установить для частотомера ЧЗ-85/3R режим измерения частоты со временем измерения равным 10 с;

- 4) установить на выходе «NORMAL» калибратора Fluke 5522A значение напряжения переменного тока частотой 50 Гц, равное 1 кВ;
- 5) установить на выходе «AUX» калибратора FLUKE 5522A значение силы тока и фазовый угол, согласно таблице 5 для первого измерения;
- 6) зафиксировать показание частотомера ЧЗ-85/3R;
- 7) рассчитать значение энергии по показаниям эталонных приборов  $W_{э}$ , кВт·ч, по формуле (4);
- 8) рассчитать значение энергии, измеренное СЭППТ,  $W_{изм}$ , кВт·ч, по формуле (2);
- 9) рассчитать основную относительную погрешность измерений электрической энергии,  $\delta_o$ , проценты, по формуле (3);
- 10) установить на выходе «AUX» калибратора FLUKE 5522A значение силы тока и фазовый угол, указанные в таблице 5 для следующего измерения;
- 11) выполнить операции 6) – 9);
- 12) выполнить операции 10) – 11) для остальных значений силы тока и фазового угла согласно таблице 5;
- 13) изменить направление активной энергии на обратное, для чего изменить на выходе «AUX» калибратора FLUKE 5522A значение фазового угла на  $180^\circ$ ;
- 14) выполнить операции 5) – 12).

Таблица 5 – Значения силы тока и фазового угла для модификаций СЭППТ-01 и СЭППТ-02

Значение напряжения $U$ на входе СЭППТ по цепи тока	Параметры сигналов на выходе «AUX» калибратора FLUKE 5522A				
	значение напряжения, мВ		значение силы тока, А <sup>1)</sup>		коэффициент мощности $\cos\varphi$ (тип нагрузки), фазовый угол, градусы
	СЭППТ-01	СЭППТ-02	СЭППТ-01	СЭППТ-02	
$0,01 U_{Iном}^{2)}$	0,75	1,5	0,0075	0,015	1,0 (активная), 0
$0,05 U_{Iном}$	3,75	7,5	0,0375	0,075	
$0,4 U_{Iном}$	30	60	0,3	0,6	
$0,8 U_{Iном}$	60	120	0,6	1,2	
$U_{Iном}$	75	150	0,75	1,5	
$1,2 U_{Iном}$	90	180	0,9	1,8	
$1,5 U_{Iном}$	–	225	–	2,25	
$0,02 U_{Iном}$	1,5	3	0,015	0,03	0,5 (индуктивная), 60
$0,1 U_{Iном}$	7,5	15	0,075	0,15	
$0,4 U_{Iном}$	30	60	0,3	0,6	
$0,8 U_{Iном}$	60	120	0,6	1,2	
$U_{Iном}$	75	150	0,75	1,5	
$1,2 U_{Iном}$	90	180	0,9	1,8	
$1,5 U_{Iном}$	–	225	–	2,25	
$0,02 U_{Iном}$	1,5	3	0,015	0,03	0,8 (ёмкостная), –36,9
$0,1 U_{Iном}$	7,5	15	0,075	0,15	
$0,4 U_{Iном}$	30	60	0,3	0,6	
$0,8 U_{Iном}$	60	120	0,6	1,2	
$U_{Iном}$	75	150	0,75	1,5	
$1,2 U_{Iном}$	90	180	0,9	1,8	
$1,5 U_{Iном}$	–	225	–	2,25	

<sup>1)</sup> Значение силы тока рассчитано при использовании меры электрического сопротивления МС 3080М с номинальным значением электрического сопротивления 0,1 Ом.

<sup>2)</sup>  $U_{Iном} = 75$  мВ для модификации СЭППТ-01,  $U_{Iном} = 150$  мВ для модификации СЭППТ-02.

Результаты поверки считаются положительными, если основная относительная погрешность измерений активной энергии находится в пределах, указанных в таблице 6. Таблица 6 – Пределы допускаемой основной относительной погрешности измерений активной энергии для модификации СЭППТ-01, СЭППТ-02

Значение напряжения $U$ на входе СЭППТ по цепи тока	Коэффициент мощности	Пределы допускаемой основной относительной погрешности измерений активной энергии, %	
		для исполнения 02S	для исполнения 05S
$0,01 U_{\text{ном}}^{1)} \leq U < 0,05 U_{\text{ном}}$	1,00	$\pm 0,4$	$\pm 1,0$
$0,05 U_{\text{ном}} \leq U \leq U_{\text{макс}}^{2)}$		$\pm 0,2$	$\pm 0,5$
$0,02 U_{\text{ном}} \leq U < 0,1 U_{\text{ном}}$	0,50 (индуктивная нагрузка);	$\pm 0,5$	$\pm 1,0$
$0,1 U_{\text{ном}} \leq U \leq U_{\text{макс}}$	0,80 (ёмкостная нагрузка)	$\pm 0,3$	$\pm 0,6$

1)  $U_{\text{ном}} = 75$  мВ для модификации СЭППТ-01,  $U_{\text{ном}} = 150$  мВ для модификации СЭППТ-02.  
2)  $U_{\text{макс}} = 90$  мВ для модификации СЭППТ-01,  $U_{\text{макс}} = 225$  мВ для модификации СЭППТ-02.

7.6.3 Определение основной относительной погрешности измерений активной электрической энергии прямого и обратного направлений в сети переменного тока для модификаций СЭППТ-03, СЭППТ-04 проводят в следующей последовательности:

- 1) подключить приборы согласно электрической структурной схеме, приведённой на рисунке А.3 приложения А;
- 2) подготовить приборы к работе согласно эксплуатационной документации на них;
- 3) установить для частотомера ЧЗ-85/3R режим измерения частоты со временем измерения равным 10 с;
- 4) установить на выходе «NORMAL» калибратора Fluke 5522A напряжение переменного тока частотой 50 Гц, равное 1 кВ для модификации СЭППТ-03 и равное 6,25 В для модификации СЭППТ-04;
- 5) установить на выходе «AUX» калибратора FLUKE 5522A силу тока и фазовый угол, согласно таблице 7 для первого измерения;
- 6) зафиксировать показание частотомера ЧЗ-85/3R;

Таблица 7 – Значения силы тока и фазового угла для модификаций СЭППТ-03 и СЭППТ-04

Значение силы тока $I$ на входе СЭППТ по цепи тока	Параметры сигналов на выходе «AUX» калибратора FLUKE 5522A	
	сила тока, А	коэффициент мощности $\cos \varphi$ , (тип нагрузки), фазовый угол, градусы
$0,01 I_{\text{ном}}^{1)}$	0,05	1,0 (активная), 0
$0,05 I_{\text{ном}}$	0,25	
$0,4 I_{\text{ном}}$	2	
$0,8 I_{\text{ном}}$	4	
$I_{\text{ном}}$	5	
$1,2 I_{\text{ном}}$	6	0,5 (индуктивная), 60
$0,02 I_{\text{ном}}$	0,1	
$0,1 I_{\text{ном}}$	0,5	
$0,4 I_{\text{ном}}$	2	
$0,8 I_{\text{ном}}$	4	
$I_{\text{ном}}$	5	
$1,2 I_{\text{ном}}$	6	

Продолжение таблицы 7

Значение силы тока $I$ на входе СЭПТ по цепи тока	Параметры сигналов на выходе «AUX» калибратора FLUKE 5522A	
	сила тока, А	коэффициент мощности $\cos\varphi$ , (тип нагрузки), фазовый угол, градусы
$0,02 I_{НОМ}$	0,1	0,8 (ёмкостная), -36,9
$0,1 I_{НОМ}$	0,5	
$0,4 I_{НОМ}$	2	
$0,8 I_{НОМ}$	4	
$I_{НОМ}$	5	
$1,2 I_{НОМ}$	6	

<sup>1)</sup>  $I_{НОМ} = 5$  А.

- 7) рассчитать значение энергии по показаниям эталонных приборов  $W_{Э}$ , кВт·ч, для модификации СЭПТ-03 по формуле (5), для модификации СЭПТ-04 по формуле (6);
- 8) рассчитать значение энергии, измеренное СЭПТ,  $W_{изм}$ , кВт·ч, по формуле (2);
- 9) рассчитать основную относительную погрешность измерений электрической энергии,  $\delta_o$ , проценты, по формуле (3);
- 10) установить на выходе «AUX» калибратора FLUKE 5522A значение силы тока и фазовый угол, указанные в таблице 7 для следующего измерения;
- 11) выполнить операции 6) – 9);
- 12) выполнить операции 10) – 11) для остальных значений силы тока и фазового угла согласно таблице 7;
- 13) изменить направление активной энергии на обратное, для чего изменить на выходе «AUX» калибратора FLUKE 5522A значение фазового угла на 180°;
- 14) выполнить операции 5) – 12).

**Результаты поверки считаются положительными, если основная относительная погрешность измерений активной энергии находится в пределах, указанных в таблице 8.**  
Таблица 8 – Пределы допускаемой основной относительной погрешности измерений активной энергии для модификаций СЭПТ-03, СЭПТ-04

Значение силы тока $I$ на входе СЭПТ по цепи тока	Коэффициент мощности	Пределы допускаемой основной относительной погрешности измерений активной энергии, %	
		для исполнения 02S	для исполнения 05S
$0,01 I_{НОМ}^1 \leq I < 0,05 I_{НОМ}$	1,00	±0,4	±1,0
$0,05 I_{НОМ} \leq I \leq I_{МАКС}^2$		±0,2	±0,5
$0,02 I_{НОМ} \leq I < 0,1 I_{НОМ}$	0,50 (индуктивная нагрузка); 0,80 (ёмкостная нагрузка)	±0,5	±1,0
$0,1 I_{НОМ} \leq I \leq I_{МАКС}$		±0,3	±0,6

<sup>1)</sup>  $I_{НОМ} = 5$  А.  
<sup>2)</sup>  $I_{МАКС} = 6$  А.

7.6.4 Определение основной относительной погрешности измерений реактивной электрической энергии прямого и обратного направления для модификаций СЭПТ-01, СЭПТ-02 проводят в следующей последовательности:

- 1) подключить приборы согласно электрической структурной схеме, приведённой на рисунке А.2 приложения А;
- 2) подготовить приборы к работе согласно эксплуатационной документации на них;



- 3) установить для частотомера ЧЗ-85/3R режим измерения частоты со временем измерения равным 10 с;
- 4) установить на выходе «NORMAL» калибратора Fluke 5522A напряжение переменного тока частотой 50 Гц, равное 1 кВ;
- 5) установить на выходе «AUX» калибратора FLUKE 5522A значение силы тока и фазовый угол согласно таблице 9 для первого измерения;
- 6) зафиксировать показание частотомера ЧЗ-85/3R;
- 7) рассчитать значение энергии по показаниям эталонных приборов  $W_{э}$ , кварч, по формуле (7);
- 8) рассчитать значение энергии, измеренное СЭППТ  $W_{изм}$ , кварч, по формуле (8);
- 9) рассчитать основную относительную погрешность измерений электрической энергии,  $\delta_o$ , проценты, по формуле (3);

Таблица 9 – Значения силы тока и фазового угла для модификаций СЭППТ-01 и СЭППТ-02

Значение напряжения $U$ на входе СЭППТ по цепи тока	Параметры сигналов на выходе «AUX» калибратора Fluke 5522A				
	значение напряжения, мВ		значение силы тока, А <sup>1)</sup>		коэффициент $\sin \varphi$ (тип нагрузки), фазовый угол, градусы
	СЭППТ-01	СЭППТ-02	СЭППТ-01	СЭППТ-02	
$0,02 U_{Ином}^{2)}$	1,5	3	0,015	0,03	1,0 (реактивная), 90
$0,05 U_{Ином}$	3,75	7,5	0,0375	0,075	
$0,4 U_{Ином}$	30	60	0,3	0,6	
$0,8 U_{Ином}$	60	120	0,6	1,2	
$U_{Ином}$	75	150	0,75	1,5	
$1,2 U_{Ином}$	90	180	0,9	1,8	
$1,5 U_{Ином}$	–	225	–	2,25	
$0,05 U_{Ином}$	3,75	7,5	0,0375	0,075	0,5 (индуктивная), 30
$0,1 U_{Ином}$	7,5	15	0,075	0,15	
$0,4 U_{Ином}$	30	60	0,3	0,6	
$0,8 U_{Ином}$	60	120	0,6	1,2	
$U_{Ином}$	75	150	0,75	1,5	
$1,2 U_{Ином}$	90	180	0,9	1,8	
$1,5 U_{Ином}$	–	225	–	2,25	
$0,1 U_{Ином}$	7,5	15	0,075	0,15	0,25 (индуктивная), 14,5
$0,4 U_{Ином}$	30	60	0,3	0,6	
$0,8 U_{Ином}$	60	120	0,6	1,2	
$U_{Ином}$	75	150	0,75	1,5	
$1,2 U_{Ином}$	90	180	0,9	1,8	
$1,5 U_{Ином}$	–	225	–	2,25	

<sup>1)</sup> Значение силы тока рассчитано при использовании меры электрического сопротивления МС 3080М с номинальным значением электрического сопротивления 0,1 Ом.

<sup>2)</sup>  $U_{Ином} = 75$  мВ для модификации СЭППТ-01,  $U_{Ином} = 150$  мВ для модификации СЭППТ-02.

- 10) установить на выходе «AUX» калибратора FLUKE 5522A значение силы тока и фазовый угол, указанные в таблице 9, для следующего измерения;
- 11) выполнить операции 6) – 9);
- 12) выполнить операции 10) – 11) для остальных значений напряжения на входе СЭППТ по цепи тока и фазового угла согласно таблице 9;
- 13) изменить направление реактивной энергии на обратное, для чего изменить на выходе «AUX» калибратора FLUKE 5522A значение фазового угла на 180°;
- 14) выполнить операции 5) – 12).

Результаты поверки считаются положительными, если основная относительная погрешность измерений реактивной энергии находится в пределах, указанных в таблице 10.

Таблица 10 – Пределы допускаемой основной относительной погрешности измерений реактивной энергии для модификации СЭППТ-01, СЭППТ-02

Значение напряжения $U$ на входе СЭППТ по цепи тока	Коэффициент $\sin\varphi$ (индуктивная или емкостная нагрузка)	Пределы допускаемой основной относительной погрешности измерений реактивной энергии, %
$0,02 U_{\text{ном}}^1 \leq U < 0,05 U_{\text{ном}}$	1,00	$\pm 1,5$
$0,05 U_{\text{ном}} \leq U \leq U_{\text{макс}}^2)$		$\pm 1,0$
$0,05 U_{\text{ном}} \leq U < 0,1 U_{\text{ном}}$	0,50	$\pm 1,5$
$0,1 U_{\text{ном}} \leq U \leq U_{\text{макс}}$		$\pm 1,0$
$0,1 U_{\text{ном}} \leq U \leq U_{\text{макс}}$	0,25	$\pm 1,5$

1)  $U_{\text{ном}} = 75$  мВ для модификации СЭППТ-01,  $U_{\text{ном}} = 150$  мВ для модификации СЭППТ-02.  
2)  $U_{\text{макс}} = 90$  мВ для модификации СЭППТ-01,  $U_{\text{макс}} = 225$  мВ для модификации СЭППТ-02.

7.6.5 Определение основной относительной погрешности измерений реактивной электрической энергии прямого и обратного направления для модификаций СЭППТ-03, СЭППТ-04 проводят в следующей последовательности:

- 1) подключить приборы согласно электрической структурной схеме, приведённой на рисунке А.3 приложения А;
- 2) подготовить приборы к работе согласно эксплуатационной документации на них;
- 3) установить для частотомера ЧЗ-85/3R режим измерения частоты со временем измерения равным 10 с;
- 4) установить на выходе «NORMAL» калибратора Fluke 5522A напряжение переменного тока частотой 50 Гц, равное 1 кВ для модификации СЭППТ-03 и равное 6,25 В для модификации СЭППТ-04;
- 5) установить на выходе «AUX» калибратора FLUKE 5522A силу тока и фазовый угол согласно таблице 11 для первого измерения;
- 6) зафиксировать показание частотомера ЧЗ-85/3R;

Таблица 11 – Значения силы тока и фазового угла для модификаций СЭППТ-03 и СЭППТ-04

Значения силы тока $I$ на входе СЭППТ по цепи тока	Параметры сигналов на выходе «AUX» калибратора Fluke 5522A	
	сила тока, А	коэффициент $\sin\varphi$ (тип нагрузки), фазовый угол, градусы
$0,02 I_{\text{ном}}^1)$	0,1	1,0 (реактивная), 90
$0,05 I_{\text{ном}}$	0,25	
$0,4 I_{\text{ном}}$	2	
$0,8 I_{\text{ном}}$	4	
$I_{\text{ном}}$	5	
$1,2 I_{\text{ном}}$	6	
$0,05 I_{\text{ном}}$	0,25	0,5 (индуктивная), 30
$0,1 I_{\text{ном}}$	0,5	
$0,4 I_{\text{ном}}$	2	
$0,8 I_{\text{ном}}$	4	
$I_{\text{ном}}$	5	
$1,2 I_{\text{ном}}$	6	

Продолжение таблицы 11

Значения силы тока $I$ на входе СЭПТ по цепи тока	Параметры сигналов на выходе «AUX» калибратора Fluke 5522A	
	сила тока, А	коэффициент $\sin \varphi$ (тип нагрузки), фазовый угол, градусы
$0,1 I_{ном}$	0,5	0,25 (индуктивная), 14,5
$0,4 I_{ном}$	2	
$0,8 I_{ном}$	4	
$I_{ном}$	5	
$1,2 I_{ном}$	6	
1) $I_{ном} = 5$ А.		

- 7) рассчитать значение энергии по показаниям эталонных приборов  $W_{э}$ , квар-ч, для модификации СЭПТ-03 по формуле (9), для модификации СЭПТ-04 по формуле (10);
- 8) рассчитать значение энергии, измеренное СЭПТ  $W_{изм}$ , квар-ч, по формуле (8);
- 9) рассчитать основную относительную погрешность измерений электрической энергии,  $\delta_o$ , проценты, по формуле (3);
- 10) установить на выходе «AUX» калибратора FLUKE 5522A значение силы тока и фазовый угол, указанные в таблице 11 для следующего измерения;
- 11) выполнить операции 6) – 9);
- 12) выполнить операции 10) – 11) для остальных значений силы тока и фазового угла согласно таблице 11;
- 13) изменить направление реактивной энергии на обратное, для чего изменить на выходе «AUX» калибратора FLUKE 5522A значение фазового угла на  $180^\circ$ ;
- 14) выполнить операции 5) – 12).

Результаты поверки считаются положительными, если основная относительная погрешность измерений реактивной энергии находится в пределах, указанных в таблице 12.

Таблица 12 – Пределы допускаемой основной относительной погрешности измерений реактивной энергии для модификаций СЭПТ-03, СЭПТ-04

Значение силы тока $I$ в цепи тока	Коэффициент $\sin \varphi$ (индуктивная или емкостная нагрузка)	Пределы допускаемой основной относительной погрешности измерений реактивной энергии, %
$0,02 I_{ном}^1 \leq I < 0,05 I_{ном}$	1,00	$\pm 1,5$
$0,05 I_{ном} \leq I \leq I_{макс}^2$		$\pm 1,0$
$0,05 I_{ном} \leq I < 0,1 I_{ном}$	0,50	$\pm 1,5$
$0,1 I_{ном} \leq I \leq I_{макс}$		$\pm 1,0$
$0,1 I_{ном} \leq I \leq I_{макс}$	0,25	$\pm 1,5$
1) $I_{ном} = 5$ А. 2) $I_{макс} = 6$ А.		

## 8 ОФОРМЛЕНИЕ РЕЗУЛЬТАТОВ ПОВЕРКИ

8.1 Результаты поверки СЭПТ оформляют в соответствии с Приказом Министерства промышленности и торговли РФ от 2 июля 2015 г. № 1815 «Об утверждении Порядка проведения поверки средств измерений, требования к знаку поверки и содержанию свидетельства о поверке».

8.2 При положительном результате поверки в паспорт СЭПТ вносится соответствующая запись, заверяемая подписью поверителя и знаком поверки и (или) выдается свидетельство о поверке. Знак поверки в виде наклейки наносится в раздел 13 паспорта или на свидетельство о поверке.

8.3 При отрицательном результате поверки СЭПТ не допускается к дальнейшему применению, свидетельство о поверке аннулируется, выписывается извещение о непригодности к применению и делается соответствующая запись в паспорте СЭПТ.

Зам. начальника отдела 206.1  
ФГУП «ВНИИМС»



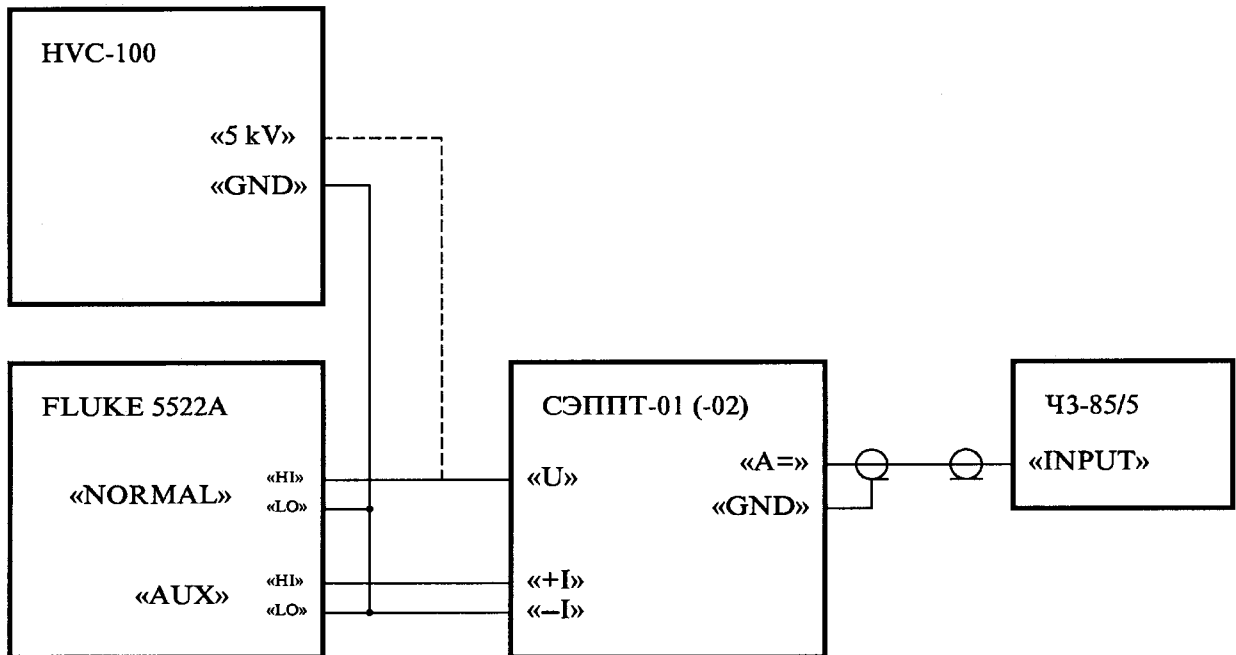
Е.В. Громочкова

Ведущий инженер отдела 206.1  
ФГУП «ВНИИМС»



Е.Б. Селиванова

**ПРИЛОЖЕНИЕ А**  
**(обязательное)**  
**СХЕМЫ ЭЛЕКТРИЧЕСКИЕ СТРУКТУРНЫЕ ДЛЯ ОПРЕДЕЛЕНИЯ**  
**МЕТРОЛОГИЧЕСКИХ ХАРАКТЕРИСТИК СЭПТ**



Примечание – пунктиром показано подключение для подачи на вход СЭПТ напряжений постоянного тока в диапазоне свыше 1000 В

Рисунок А.1 – Схема электрическая структурная для определения основной погрешности измерений энергии в сети постоянного тока для модификаций СЭПТ-01 и СЭПТ-02

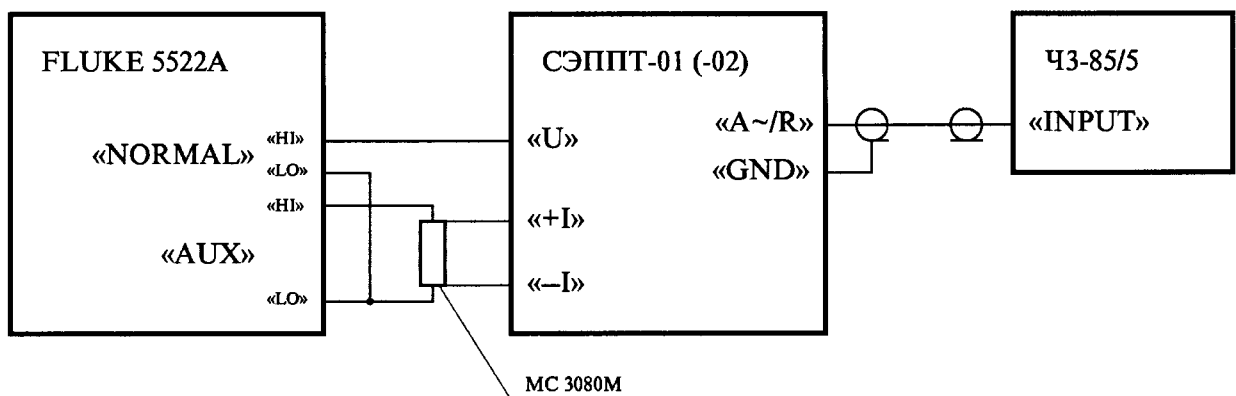


Рисунок А.2 – Схема электрическая структурная для определения основной погрешности измерений активной и реактивной энергии в сети переменного тока для модификаций СЭПТ-01, СЭПТ-02

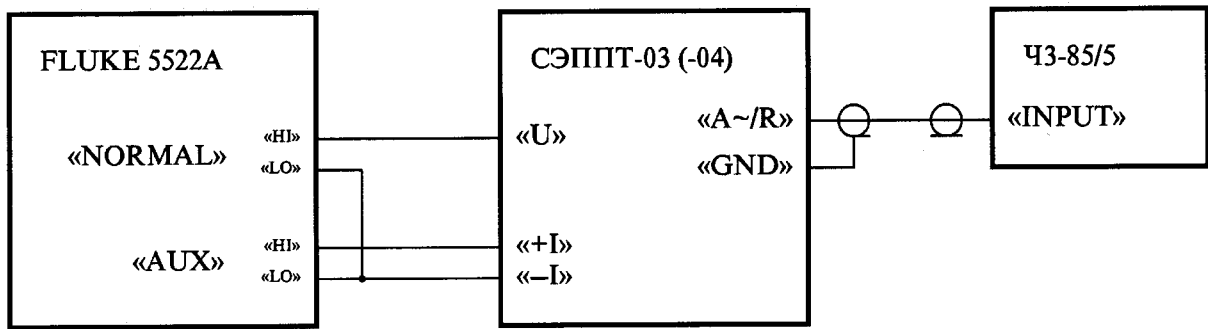


Рисунок А.3 – Схема электрическая структурная для определения основной погрешности измерений активной и реактивной энергии в сети переменного тока для модификаций СЭППТ-03, СЭППТ-04