



ФЕДЕРАЛЬНОЕ БЮДЖЕТНОЕ УЧРЕЖДЕНИЕ  
«ГОСУДАРСТВЕННЫЙ РЕГИОНАЛЬНЫЙ ЦЕНТР СТАНДАРТИЗАЦИИ,  
МЕТРОЛОГИИ И ИСПЫТАНИЙ В Г. МОСКВЕ»  
(ФБУ «РОСТЕСТ – МОСКВА»)

УТВЕРЖДАЮ

Заместитель генерального директора  
ФБУ «Ростест – Москва»



А.Д. Меньшиков

«12» января 2018 г.

Государственная система обеспечения единства измерений

РЕФЛЕКТОМЕТРЫ ВЕКТОРНЫЕ  
САVAN R60, САVAN R180

Методика поверки  
РТ-МП-5070-441-2018  
(РНДМ.468166.003 МП)

г. Москва  
2018 г.

Настоящая методика распространяется на рефлектометры векторные SABAN R60, SABAN R180, изготовленные ООО «ПЛАНАР» г. Челябинск, и устанавливает порядок и объём их первичной и периодической поверки.

Методика поверки разработана с учётом требований и рекомендаций, приведённых в МИ 3411-2013.

Интервал между поверками – 1 год.

### 1 Операции поверки

При поверке выполняют операции, перечисленные в таблице 1.

Т а б л и ц а 1 - Операции, выполняемые при поверке

Наименование операции	Методы поверки (номер пункта)	Обязательность проведения при поверке	
		первичной	периодической
Проверка внешнего вида	6.2	да	да
Проверка присоединительных размеров	6.3	да	да
Определение метрологических характеристик			
Определение относительной погрешности установки частоты выходного сигнала	6.4	да	да
Определение нескорректированных параметров	6.5	да	да
Определение абсолютной погрешности измерений модуля и фазы коэффициента отражения	6.6	да	да
<p>П р и м е ч а н и е – Поверка рефлектометров может выполняться в автоматическом режиме с помощью программного обеспечения <i>VNA Performance Test</i> или без использования автоматизации – вручную. Описание всех операций в настоящей методике преимущественно ориентировано на работу в автоматическом режиме. Приложение А конкретизирует проведение измерений вручную.</p>			

1.1 Определение погрешности измерений модуля и фазы коэффициента отражения для рефлектометров в волноводе с сечением, отличающимся от измерительного порта, следует проводить в соответствии с МИ 3411-2013.

## 2 Средства поверки

При проведении поверки следует применять средства поверки, указанные в таблицах 2 и 3.

Т а б л и ц а 2 – Средства поверки рефлектометров (коаксиальный волновод соединителя измерительного порта 7,0/3,04 мм)

Номер пункта методики	Наименование и тип основного или вспомогательного средства поверки, требуемые технические и метрологические характеристики средства поверки
6.4	Частотомер электронно-счётный (53150А, опция 001, Keysight Technologies): - диапазон частот от 1 МГц до 18 ГГц; - пределы относительной погрешности по частоте кварцевого генератора за один год $\pm 5 \cdot 10^{-7}$ .
6.6	Набор мер коэффициентов передачи и отражения (ZV-Z270, Rohde & Schwarz): - пределы допускаемой погрешности определения действительных значений: модуля коэффициента отражения $\pm(0,003 \dots 0,010)$ ; фазы коэффициента отражения $\pm(0,5 \dots 0,8)$ градусов; - меры из состава набора должны иметь табличное описание частотных характеристик.
6.6	Набор нагрузок с номинальными значениями $K_{cmU}$ (КСВН) 1,05 (1,1 или 1,2) и 2,0: - пределы относительной погрешности определения КСВН не более: $1,0 \cdot K_{cmU} \%$ в диапазоне частот до 10 ГГц; $1,5 \cdot K_{cmU} \%$ в диапазоне частот свыше 10 ГГц.
Вспомогательные средства поверки	
6.3	Комплект для измерений соединителей коаксиальных (КИСК - 7): - пределы допускаемой абсолютной погрешности измерений присоединительных размеров $\pm 0,01$ мм.
6.5, 6.6	Набор калибровочных мер (05СК010-150, Rosenberger): - обеспечиваемые эффективные параметры рефлектометров после «калибровки» <sup>1)</sup> :

<sup>1)</sup> Калибровка – процесс, в результате которого определяются комплексные оценки ошибок в соответствии с моделью анализатора цепей векторного или рефлектометра векторного (см. МИ 3411-2013). Здесь и далее по тексту термин калибровка будет отображаться в кавычках, чтобы не путать с термином калибровка средств измерений, указанным в Федеральном законе от 26 июня 2008 г. № 102-ФЗ «Об обеспечении единства измерений».

Номер пункта методики	Наименование и тип основного или вспомогательного средства поверки, требуемые технические и метрологические характеристики средства поверки												
	<table style="width: 100%; border-collapse: collapse;"> <tr> <td style="width: 50%;"></td> <td style="text-align: center; width: 25%;">до 10 ГГц</td> <td style="text-align: center; width: 25%;">свыше 10 до 18 ГГц</td> </tr> <tr> <td>направленность</td> <td style="text-align: center;">46 дБ</td> <td style="text-align: center;">42 дБ</td> </tr> <tr> <td>согласование источника</td> <td style="text-align: center;">40 дБ</td> <td style="text-align: center;">38 дБ</td> </tr> <tr> <td>трекинг отражения</td> <td style="text-align: center;">0,05 дБ</td> <td style="text-align: center;">0,10 дБ</td> </tr> </table> <p>- меры из состава набора должны иметь табличное описание частотных характеристик<sup>1)</sup>.</p>		до 10 ГГц	свыше 10 до 18 ГГц	направленность	46 дБ	42 дБ	согласование источника	40 дБ	38 дБ	трекинг отражения	0,05 дБ	0,10 дБ
	до 10 ГГц	свыше 10 до 18 ГГц											
направленность	46 дБ	42 дБ											
согласование источника	40 дБ	38 дБ											
трекинг отражения	0,05 дБ	0,10 дБ											
6.4	<p>Переходы коаксиальные:</p> <ul style="list-style-type: none"> <li>- N, розетка – BNC, вилка и N, розетка – 3,5 мм, вилка;</li> <li>- N, вилка – BNC, вилка и N, вилка – 3,5 мм, вилка.</li> </ul>												
6.4 - 6.6	<p>Ключ тарированный:</p> <ul style="list-style-type: none"> <li>- значение крутящего момента от 1,1 до 1,7 Н·м.</li> </ul>												
6.4 - 6.6	<p>Ключи гаечные (поддерживающие):</p> <ul style="list-style-type: none"> <li>- в соответствии с пазами подключаемых устройств.</li> </ul>												
6.1 - 6.6	<p>Персональный компьютер с минимальными требованиями:</p> <ul style="list-style-type: none"> <li>- операционная система <i>Windows 7</i> и выше;</li> <li>- наличие соединителя <i>USB 2.0</i>.</li> </ul>												
<p><b>Примечания:</b></p> <p>1 Применяемые при поверке средства измерений должны быть поверены и иметь действующие свидетельства о поверке. Допускается использовать средства измерений, калиброванные на эталоне волнового сопротивления, аттестованном в установленном порядке.</p> <p>2 Допускается применение иных средств измерений, обеспечивающих определение метрологических характеристик поверяемых рефлектометров с требуемой точностью.</p>													

<sup>1)</sup> Под табличным описанием следует понимать набор (таблицу) значений комплексного коэффициента отражения меры (нагрузки) в диапазоне рабочих частот.

Т а б л и ц а 3 – Средства поверки рефлектометров (коаксиальный волновод соединителя измерительного порта 3,5/1,52 мм)

Номер пункта методики	Наименование и тип основного или вспомогательного средства поверки, требуемые технические и метрологические характеристики средства поверки												
6.4	Частотомер электронно-счётный (53150A, опция 001, Keysight Technologies): - диапазон частот от 1 МГц до 18 ГГц; - пределы относительной погрешности по частоте кварцевого генератора за один год $\pm 5 \cdot 10^{-7}$ .												
6.6	Набор мер коэффициентов передачи и отражения (ZV-Z235, Rohde & Schwarz): - пределы допускаемой погрешности определения действительных значений: модуля коэффициента отражения $\pm(0,005 \dots 0,014)$ ; фазы коэффициента отражения $\pm(0,8 \dots 1,5)$ градусов; - меры из состава набора должны иметь табличное описание частотных характеристик.												
6.6	Набор нагрузок с номинальными значениями $K_{cmU}$ (КСВН) 1,05 (1,1 или 1,2) и 2,0: - пределы относительной погрешности определения КСВН не более: $1,0 \cdot K_{cmU} \%$ в диапазоне частот до 10 ГГц; $1,5 \cdot K_{cmU} \%$ в диапазоне частот свыше 10 ГГц.												
Вспомогательные средства поверки													
6.3	Комплект для измерений соединителей коаксиальных (КИСК - 3,5): - пределы допускаемой абсолютной погрешности измерений присоединительных размеров $\pm 0,01$ мм.												
6.5, 6.6	Набор калибровочных мер (03СК010-150, Rosenberger): - обеспечиваемые эффективные параметры рефлектометров после «калибровки»: <table style="margin-left: 40px; border: none;"> <tr> <td></td> <td style="text-align: center;">до 10 ГГц</td> <td style="text-align: center;">свыше 10 до 18 ГГц</td> </tr> <tr> <td>направленность</td> <td style="text-align: center;">46 дБ</td> <td style="text-align: center;">42 дБ</td> </tr> <tr> <td>согласование источника</td> <td style="text-align: center;">40 дБ</td> <td style="text-align: center;">38 дБ</td> </tr> <tr> <td>трекинг отражения</td> <td style="text-align: center;">0,05 дБ</td> <td style="text-align: center;">0,10 дБ</td> </tr> </table> - меры из состава набора должны иметь табличное описание частотных характеристик.		до 10 ГГц	свыше 10 до 18 ГГц	направленность	46 дБ	42 дБ	согласование источника	40 дБ	38 дБ	трекинг отражения	0,05 дБ	0,10 дБ
	до 10 ГГц	свыше 10 до 18 ГГц											
направленность	46 дБ	42 дБ											
согласование источника	40 дБ	38 дБ											
трекинг отражения	0,05 дБ	0,10 дБ											
6.4	Переход коаксиальный: - 3,5 мм, розетка – BNC, вилка; - 3,5 мм, вилка – BNC, вилка и 3,5 мм, вилка – 3,5 мм, вилка.												
6.4 - 6.6	Ключ тарированный: - значение крутящего момента от 0,8 до 1,0 Н·м.												

Номер пункта методики	Наименование и тип основного или вспомогательного средства поверки, требуемые технические и метрологические характеристики средства поверки
6.4 - 6.6	Ключи гаечные (поддерживающие): - в соответствии с пазами подключаемых устройств.
6.1 - 6.6	Персональный компьютер со следующими минимальными требованиями: - операционная система <i>Windows 7</i> и выше; - наличие соединителя <i>USB 2.0</i> .
<p><b>Примечания :</b></p> <p>1 Применяемые при поверке средства измерений должны быть поверены и иметь действующие свидетельства о поверке. Допускается использовать средства измерений, калиброванные на эталоне волнового сопротивления, аттестованном в установленном порядке.</p> <p>2 Допускается применение иных средств измерений, обеспечивающих определение метрологических характеристик поверяемых рефлектометров с требуемой точностью.</p>	

### 3 Требования безопасности

3.1 При проведении поверки необходимо соблюдать «Правила технической эксплуатации электроустановок потребителей», «Правила техники безопасности при эксплуатации электроустановок потребителей» и правила охраны труда.

3.2 К проведению поверки допускаются лица, прошедшие инструктаж по технике безопасности на рабочем месте, освоившие работу с рефлектометрами и применяемыми средствами поверки и изучившие настоящую методику.

3.3 На рабочем месте должны быть приняты меры по обеспечению защиты от воздействия статического электричества.

3.4 Для исключения сбоев в работе измерения необходимо производить при отсутствии резких перепадов напряжения питания сети, вызываемых включением и выключением мощных потребителей электроэнергии и мощных импульсных помех.

### 4 Условия поверки

4.1 При проведении поверки должны соблюдаться следующие условия:

- температура окружающего воздуха..... (23 ± 5) °С;
- относительная влажность воздуха ..... не более 80 %;
- атмосферное давление ..... от 84,0 до 106,7 кПа.

## 5 Подготовка к поверке

5.1 Убедиться в выполнении условий проведения поверки.

5.2 Выдержать рефлектометр в выключенном состоянии в условиях проведения поверки не менее двух часов, если он находился в отличных от них условиях.

5.3 Провести визуальный контроль чистоты и целостности соединителей используемых устройств. Выполнить проверку присоединительных размеров соединителей.

5.4 Если набор калибровочных мер (пользовательский набор) имеет отличные от указанных в таблице А.1 значения обеспечиваемых эффективных параметров, то следует вычислить пределы погрешности измерений модуля и фазы коэффициента отражения (см. приложение А).

5.5 Выдержать средства поверки во включённом состоянии не менее времени, указанного в их руководствах по эксплуатации.

5.6 Перед началом измерений следует ознакомиться с рекомендациями, изложенными в приложении Б.

## 6 Проведение поверки

### 6.1 Общие сведения

6.1.1 Поверка рефлектометров может выполняться в автоматическом режиме с помощью программного обеспечения *VNA Performance Test* или без использования автоматизации – вручную. Описание всех операций в настоящей методике преимущественно ориентировано на работу в автоматическом режиме. Приложение А конкретизирует проведение измерений вручную.

6.1.2 Программное обеспечение *VNA Performance Test* содержит все необходимые инструкции и схемы измерений. Программа автоматически устанавливает параметры рефлектометра, такие как частотный диапазон, количество точек по частоте, уровень выходной мощности, полоса пропускания фильтра промежуточной частоты, в зависимости от проводимой проверки. Запрещается менять установленные параметры прибора.

*VNA Performance Test* отображает результаты измерений в виде таблиц и графиков. Все графики поддерживают возможность масштабирования. Для их анализа удобно использовать реализованные в программе маркеры. Полученные результаты могут быть сохранены в файл и (или) напечатаны в форме протокола.

Программное обеспечение поддерживает несколько методов определения погрешности измерений модуля и фазы коэффициента отражения. Перед началом измерений следует ознакомиться с пунктом 6.6 для выбора нужного метода в зависимости от применяемых средств поверки.

Заключение о соответствии формируется автоматически по результатам проведения каждой операции, предусмотренной настоящей методикой. В пункте 6.6 программное обеспечение позволяет учитывать погрешность средств поверки, включая используемые наборы мер.

6.1.3 Описание измерений вручную приведено в приложении А. Фиксация результатов измерений производится согласно требованиям и в форме, предусмотренной системой качества организации, выполняющей поверку.

6.1.4 Последовательность действий при работе с *VNA Performance Test*:

- подключить рефлектометр к компьютеру с помощью кабеля *USB*;
- установить драйвер и программное обеспечение *RVNA* для управления рефлектометром с *USB flash* накопителя из состава поверяемого прибора, если они не были ранее установлены, и зарегистрировать *COM*-сервер;

**ВНИМАНИЕ!** Регистрация *COM*-сервера необходима для надёжного соединения *VNA Performance Test* с управляющим программным обеспечением рефлектометра. Ее необходимо выполнять для каждой версии управляющего программного обеспечения на последнем шаге установки. Если в настоящий момент неизвестно, была ли проведена регистрация *COM*-сервера, рекомендуется переустановить управляющее программное обеспечение, обратив особое внимание на процедуру регистрации.

- запустить управляющее программное обеспечение;
- проверить, чтобы через несколько секунд в строке состояния программного обеспечения отобразилась надпись «Готов»;
- установить *VNA Performance Test*, если оно не было ранее установлено;
- запустить *VNA Performance Test*, программа должна автоматически определить прибор, подключенный к компьютеру; при необходимости, нажать кнопку «Обновить»;
- ввести имя файла протокола (при необходимости) и персональные данные поверителя;
- выбрать из списка рефлектометр и нажать кнопку «Выполнить»;



- в появившемся диалоговом окне выбрать метод в зависимости от применяемых средств поверки (см. пункт 6.6);
- на главной странице проверить тип и номер рефлектометра;
- проверить параметры набора калибровочных мер (пользовательского набора);
- выполнить указанные пункты поверки; для установления рабочего режима выдерживать рефлектометр во включенном состоянии не менее 30 минут;
- сохранить результаты измерений в формате *PDF* или распечатать.

**П р и м е ч а н и е** – Если появится сообщение об ошибке или надпись в строке состояния «Не готов», необходимо закрыть программное обеспечение, проверить надёжность подключения кабеля *USB* и правильность установки драйвера, заново запустить программное обеспечение, дождаться появления статуса «Готов», обновить информацию на стартовой странице *VNA Performance Test*.

6.1.5 Порядок подключения рефлектометра к компьютеру, установки драйвера и программного обеспечения, управления и дополнительная информация приведены в руководстве по эксплуатации.

6.1.6 Поверку продолжают в случае, если программное обеспечение загружается, в строке состояния отображается надпись «Готов», *VNA Performance Test* запускается корректно, не появляются сообщения об ошибках.

## 6.2 Проверка внешнего вида

6.2.1 Выбрать пункт «Внешний осмотр». Заполнить таблицу, указанную в программном обеспечении, последовательно выполняя нижеперечисленные пункты.

6.2.2 Сверить комплектность поверяемого рефлектометра с данными, приведёнными в эксплуатационной документации на него.

6.2.3 Провести визуальный контроль чистоты соединителя измерительного порта рефлектометра. В случае обнаружения посторонних частиц провести чистку.

6.2.4 Проверить отсутствие механических повреждений (вмятин, забоин, отслаивания покрытия и т. д.) на контактных и токонесущих поверхностях соединителя измерительного порта.

6.2.5 Проверить отсутствие глубоких царапин и вмятин на корпусе рефлектометра, шумов внутри корпуса, обусловленных наличием незакреплённых деталей, следов коррозии металлических деталей и следов воздействия жидкостей или агрессивных паров, целостность лакокрасочных покрытий, сохранность маркировки.

**П р и м е ч а н и е** - К механическим повреждениям относятся глубокие царапины, деформации на рабочих поверхностях центрального или внешнего проводника соединителя, вмятины на корпусе прибора, а также другие повреждения, непосредственно влияющие на технические характеристики.

6.2.6 Провести визуальный контроль целостности кабеля питания (при наличии) и кабеля *USB*.

6.2.7 Результаты проверки считать положительными, если:

- комплектность соответствует приведённой в эксплуатационной документации;
- отсутствуют механические повреждения соединителя;
- отсутствуют глубокие царапины и вмятины на корпусе рефлектометра;
- отсутствуют шумы внутри корпуса, обусловленные наличием незакреплённых деталей;
- отсутствуют следы коррозии металлических деталей и следы воздействия жидкостей или агрессивных паров;
- лакокрасочные покрытия не повреждены;
- маркировка разборчива;
- кабели питания и *USB* не имеют повреждений.

6.3 Проверка присоединительных размеров

6.3.1 Выбрать пункт «Проверка присоединительных размеров».

6.3.2 Проверку присоединительных размеров проводить с применением комплектов для измерений соединителей коаксиальных в соответствии с указаниями эксплуатационной документации на них.

6.3.3 Проверке подлежит присоединительный размер «А» соединителя измерительного порта рефлектометра. Типы соединителей приведены в таблице 4. Размер «А» показан на рисунках в приложении А.

6.3.4 Заполнить таблицу в программном обеспечении.

Т а б л и ц а 4

Рефлектометр	Тип соединителя измерительного порта
CABAN R60	N, вилка
CABAN R180-01	N, розетка
CABAN R180-02	N, вилка
CABAN R180-11	3,5 мм, розетка
CABAN R180-12	3,5 мм, вилка

6.3.5 Результаты проверки считать положительными, если присоединительные размеры находятся в пределах, указанных в таблице 5:

Т а б л и ц а 5

Тип соединителя	Присоединительный размер «А»
N, вилка	от 5,26 до 5,36 мм
N, розетка	от 5,18 до 5,26 мм
3,5 мм, вилка	от минус 0,08 до 0,00 мм
3,5 мм, розетка	от минус 0,08 до 0,00 мм

### Определение метрологических характеристик

6.4 Определение относительной погрешности установки частоты выходного сигнала

6.4.1 Проверку относительной погрешности установки частоты проводить с помощью частотомера электронно-счётного (далее – частотомер).

6.4.2 Выбрать пункт «Определение относительной погрешности установки частоты выходного сигнала».

6.4.3 Подготовить к работе частотомер в соответствии с руководством по эксплуатации на него.

6.4.4 Подключить частотомер к порту рефлектометра (в зависимости от модели рефлектометра и измеряемой выходной частоты, следует использовать переходы коакси-

альные, позволяющие подключить прибор к одному из входов частотомера; перечень необходимых средств измерений приведён в таблицах 2 и 3).

6.4.5 Измерить частоты выходного сигнала в Гц с помощью частотомера, последовательно нажимая программные кнопки, на которых указаны значения контролируемых частот.

6.4.6 Зафиксировать результаты, данные занести в таблицу.

6.4.7 Проверить, что измеренные значения находятся в пределах, указанных в таблице.

6.4.8 Результаты проверки считать положительными, если относительная погрешность установки частоты выходного сигнала находится в пределах  $\pm 2,5 \cdot 10^{-6}$  в диапазоне рабочих частот прибора (см. таблицу 6).

Т а б л и ц а 6

Рефлектометр	Диапазон рабочих частот
CABAN R60	от 1 МГц до 6 ГГц
CABAN R180	от 1 МГц до 18 ГГц

### 6.5 Определение нескорректированных параметров

Проверка проводится совместно с определением абсолютной погрешности измерений модуля и фазы коэффициента отражения в соответствии с методом 2 (методом сравнения).

6.5.1 Выбрать пункт «Определение нескорректированных параметров». В течение проверки определяются нескорректированные параметры порта, такие как направленность и согласование источника.

6.5.2 Подготовить к работе набор калибровочных мер в соответствии с руководством по эксплуатации на него.

6.5.3 Нажать программную кнопку «Калибровка» и перейти в программное обеспечение рефлектометра.

6.5.4 Выполнить полную однопортовую «калибровку» в соответствии с руководством по эксплуатации на рефлектометр. «Калибровка» осуществляется путём последовательного подключения мер к измерительному порту.

6.5.5 После выполнения «калибровки» необходимо вернуться в программное обеспечение *VNA Performance Test* и проверить, что измеренные нескорректированные параметры не выходят за допускаемые пределы.

6.5.6 Результаты проверки считать положительными, если параметры измерительного порта не менее значений, указанных в таблице 7.

Т а б л и ц а 7

Диапазон частот	Направленность, дБ	Согласование источника, дБ
CABAN R60		
от 1 МГц до 6 ГГц	15	15
CABAN R180		
от 1 МГц до 18 ГГц	10	10

6.6 Определение абсолютной погрешности измерений модуля и фазы коэффициента отражения

Определение погрешности может быть выполнено с применением нескольких методов:

- *Метод 1 (прямой метод измерений)*: при помощи мер коэффициентов отражения с известными метрологическими характеристиками, таких как нагрузки согласованные, рассогласованные и (или) полного отражения, параметры которых отличаются от мер при «калибровке» прибора.

- *Метод 2 (метод сравнения)*: с использованием эталонного набора калибровочных мер (набора мер коэффициентов передачи и отражения ZV-Z270 или ZV-Z235);

Методы 1 и 2 реализованы в программном обеспечении *VNA Performance Test*.

Т а б л и ц а 8

	Прямой метод измерений	Метод сравнения
Режим измерений	Автоматический Ручной	Автоматический
Определение погрешности модуля и фазы коэффициента отражения	Нагрузки согласованные, рассогласованные и (или) полного отражения	Калибровочные меры

С помощью прямого метода определяются абсолютные погрешности путём сравнения измеренных и действительных значений параметров устройств, указанных в таблице 8. В качестве нагрузки низкого уровня следует использовать нагрузки с номинальным значением КСВН 1,00; 1,05; 1,10 или 1,20, а в качестве нагрузки высокого уровня - с КСВН 2,00 или короткозамкнутые.

Метод сравнения представлен в МИ 3411-2013. Он позволяет определять отдельные составляющие погрешности измерений модуля и фазы коэффициента отражения и включает проверку нескорректированных параметров измерительного порта. Принцип метода состоит в последовательном проведении двух «калибровок» одного и того же рефлектометра с помощью двух разных средств (эталонного и пользовательского наборов мер) и поэлементном сравнении полученных данных.

В качестве эталонного набора следует использовать набор мер коэффициентов передачи и отражения, в качестве пользовательского - набор калибровочных мер. Все средства измерений указаны в таблицах 2 и 3. Перед началом работы рекомендуется проверить описание наборов (всех используемых мер из состава), занесённое в программное обеспечение рефлектометра, и сравнить с данными, указанными в документации на набор. Если описание в программном обеспечении отсутствует, его необходимо внести.

Определение погрешности измерений модуля и фазы коэффициентов отражения в волноводе с сечением, отличающимся от измерительного порта, можно проводить с помощью каждого метода. При этом состав рефлектометра должен быть дополнен комплектом измерительных переходов и набором калибровочных мер с соединителями в новом типе волновода. Проверку следует проводить после определения нескорректированных параметров. Нескорректированные параметры должны быть определены непосредственно на выходе измерительного порта.

Пределы максимальной погрешности измерений модуля и фазы коэффициента отражения рассчитываются с учётом погрешности описания используемых средств поверки. Неучтённая погрешность средств поверки может являться причиной несоответствия результатов измерений.

Допускается использовать другие методы измерений, обеспечивающие определение указанных метрологических характеристик поверяемых рефлектометров с требуемой точностью.

### *Метод 1*

Определение погрешности измерений модуля и фазы коэффициента отражения следует выполнять после проверки «Определение нескорректированных параметров».

6.6.1 Выбрать пункт «Определение погрешности измерений модуля и фазы коэффициента отражения».

6.6.2 Загрузить файл «\*.s1p» или «\*.s2p», нажав программную кнопку «Описание нагрузки низкого уровня». Заполнить таблицу, указав для нагрузки действительные значения погрешности определения модуля и фазы коэффициента отражения. Введённые значения погрешности могут быть сохранены в файл и загружены при дальнейшем использовании.

6.6.3 Загрузить файл «\*.s1p» или «\*.s2p», нажав программную кнопку «Описание нагрузки высокого уровня». Заполнить таблицу, указав для нагрузки действительные значения погрешности определения модуля и фазы коэффициента отражения.

6.6.4 Подключить нагрузку низкого уровня, как указано в инструкции *VNA Performance Test*.

6.6.5 Нажать программную кнопку «Измерение нагрузки низкого уровня». Проверить, что абсолютная погрешность измерений модуля и фазы коэффициента отражения находится в заданных пределах.

6.6.6 Отсоединить нагрузку от рефлектометра.

6.6.7 Подключить нагрузку высокого уровня.

6.6.8 Нажать программную кнопку «Измерение нагрузки высокого уровня». Проверить, что абсолютная погрешность измерений модуля и фазы коэффициента отражения находится в заданных пределах.

6.6.9 Результаты проверки считать положительными, если программное обеспечение отображает положительное заключение о соответствии:

- абсолютная погрешность измерений модуля и фазы коэффициента отражения не превышает допустимых пределов.

### *Метод 2*

6.6.10 Выбрать пункт «Определение погрешности измерений модуля и фазы коэффициента отражения и нескорректированных параметров рефлектометра».

6.6.11 Подготовить к работе набор мер коэффициентов передачи и отражения и набор калибровочных мер в соответствии с руководствами по эксплуатации на них.

6.6.12 Занести в таблицу эффективные параметры набора мер коэффициентов передачи и отражения в децибелах без знака «минус». Значения параметров указаны в

МИ 3411-2013 и (или) в свидетельстве о поверке на набор. Допускается не вводить значения согласования нагрузки  $E_l$  и трекинга передачи  $E_t$ .

Для пересчёта эффективных параметров из линейного масштаба в логарифмический следует использовать формулы, приведенные в таблице 9.

Т а б л и ц а 9

Эффективные параметры	Обозначение	лин. → дБ
Направленность	$E_d$	$20 \cdot \lg(E_d)$
Согласование источника	$E_s$	$20 \cdot \lg(E_s)$
Согласование нагрузки	$E_l$	$20 \cdot \lg(E_l)$
Трекинг отражения	$E_r$	$-20 \cdot \lg(1 - E_r)$
Трекинг передачи	$E_t$	$-20 \cdot \lg(1 - E_t)$

Введённые значения эффективных параметров могут быть сохранены в файл и загружены при дальнейшем использовании.

6.6.13 Нажать программную кнопку «Калибровка пользовательским набором» и перейти в программное обеспечение рефлектометра.

6.6.14 Выполнить полную однопортовую «калибровку», используя набор калибровочных мер, в соответствии с руководством по эксплуатации на рефлектометр.

6.6.15 После выполнения «калибровки» необходимо вернуться в программное обеспечение *VNA Performance Test* и нажать программную кнопку «Калибровка эталонным набором».

6.6.16 Аналогичным образом выполнить полную однопортовую «калибровку» с помощью набора мер коэффициентов передачи и отражения.

6.6.17 После выполнения двух «калибровок» проверить, что измеренные нескорректированные и эффективные параметры, отображаемые на графиках, не выходят за допускаемые пределы.

6.6.18 Результаты проверки считать положительными, если программное обеспечение отображает положительное заключение о соответствии:

- нескорректированные параметры не выходят за допускаемые пределы, приведённые в 6.5.6;



- эффективные параметры не выходят за допускаемые пределы, приведённые в программном обеспечении *VNA Performance Test* с учётом погрешности описания эталонного набора мер.

## **7 Оформление результатов поверки**

7.1 При положительных результатах поверки выдается свидетельство о поверке в соответствии с приказом Министерства промышленности и торговли Российской Федерации от 02 июля 2015 г. № 1815. Знак поверки наносится на свидетельство о поверке.

7.2 При отрицательных результатах поверки оформляют извещение о непригодности установленного образца. Результаты предыдущей поверки аннулируются (аннулируется свидетельство о поверке).

Зам. начальника лаборатории № 441  
ФБУ «Ростест-Москва»

  
С.В. Подколзин

**Приложение А**  
**(справочное)**  
**Схемы измерений**

Внешний осмотр

Перечень средств поверки	
Наименование	Технические и метрологические характеристики
Средства поверки не требуются	

Описание проверки	Заключение о соответствии
Комплектность соответствует приведённой в эксплуатационной документации	
Отсутствуют механические повреждения соединителя	
Отсутствуют глубокие царапины и вмятины на корпусе рефлектометра	
Отсутствуют шумы внутри корпуса, обусловленные наличием незакреплённых деталей	
Отсутствуют следы коррозии металлических деталей и следы воздействия жидкостей или агрессивных паров	
Лакокрасочные покрытия не повреждены	
Маркировка разборчива	
Кабель питания (при наличии) и кабель <i>USB</i> не имеют повреждений	

Чистку соединителей следует проводить по методике, указанной в приложении Б.

## Проверка присоединительных размеров

Перечень средств поверки	
Наименование	Технические и метрологические характеристики
Комплект для измерений соединителей коаксиальных КИСК – 7	Пределы допускаемой абсолютной погрешности измерений присоединительных размеров $\pm 0,01$ мм
Комплект для измерений соединителей коаксиальных КИСК – 3,5	Пределы допускаемой абсолютной погрешности измерений присоединительных размеров $\pm 0,01$ мм

Тип соединителя	Нижний предел [мм]	Измеренное значение [мм]	Верхний предел [мм]
N, розетка	5,18		5,26
N, вилка	5,26		5,36
3,5 мм, розетка	-0,08		0,00
3,5 мм, вилка	-0,08		0,00

Проверка присоединительных размеров

(продолжение)

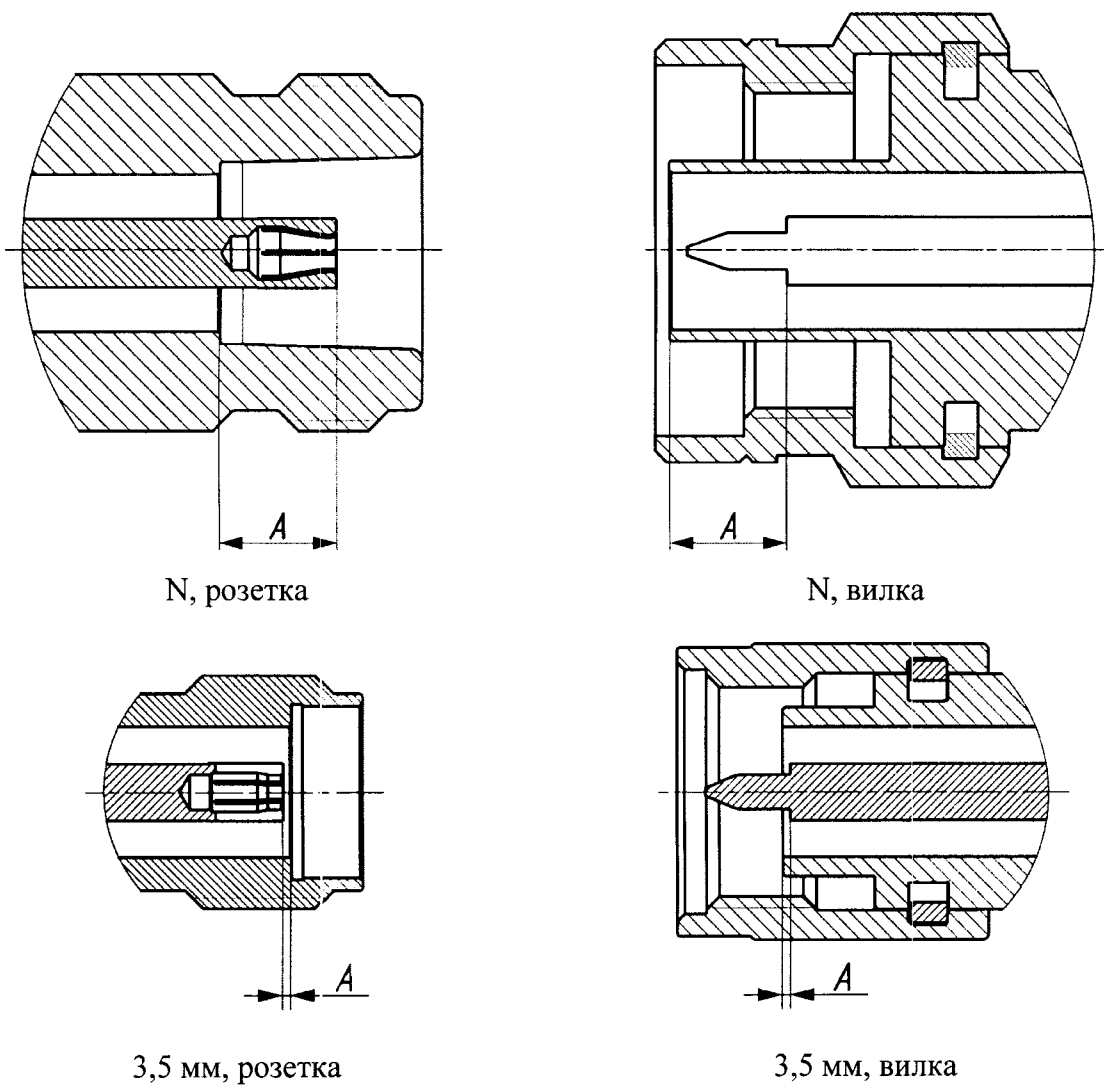


Рисунок А.1 – Присоединительный размер А

Тип соединителя измерительного порта приведён в таблице 4.

## Определение относительной погрешности установки частоты выходного сигнала

Перечень средств поверки	
Наименование	Технические и метрологические характеристики
Частотомер электронно-счётный 53150А	Пределы относительной погрешности по частоте кварцевого генератора за один год $\pm 5 \cdot 10^{-7}$

Порт	Установленная частота [МГц]	Относительная погрешность [ $10^{-6}$ ]	Допускаемое значение [ $10^{-6}$ ]
1	$F_{MIN}$		
	...		
	$F_{MAX}$		
<p><math>F</math> – измеряемые частоты выходного сигнала.</p> <p><math>F_{MIN}</math> и <math>F_{MAX}</math> – минимальная и максимальная частоты согласно диапазону рабочих частот.</p>			

## Определение относительной погрешности установки частоты выходного сигнала

(продолжение)

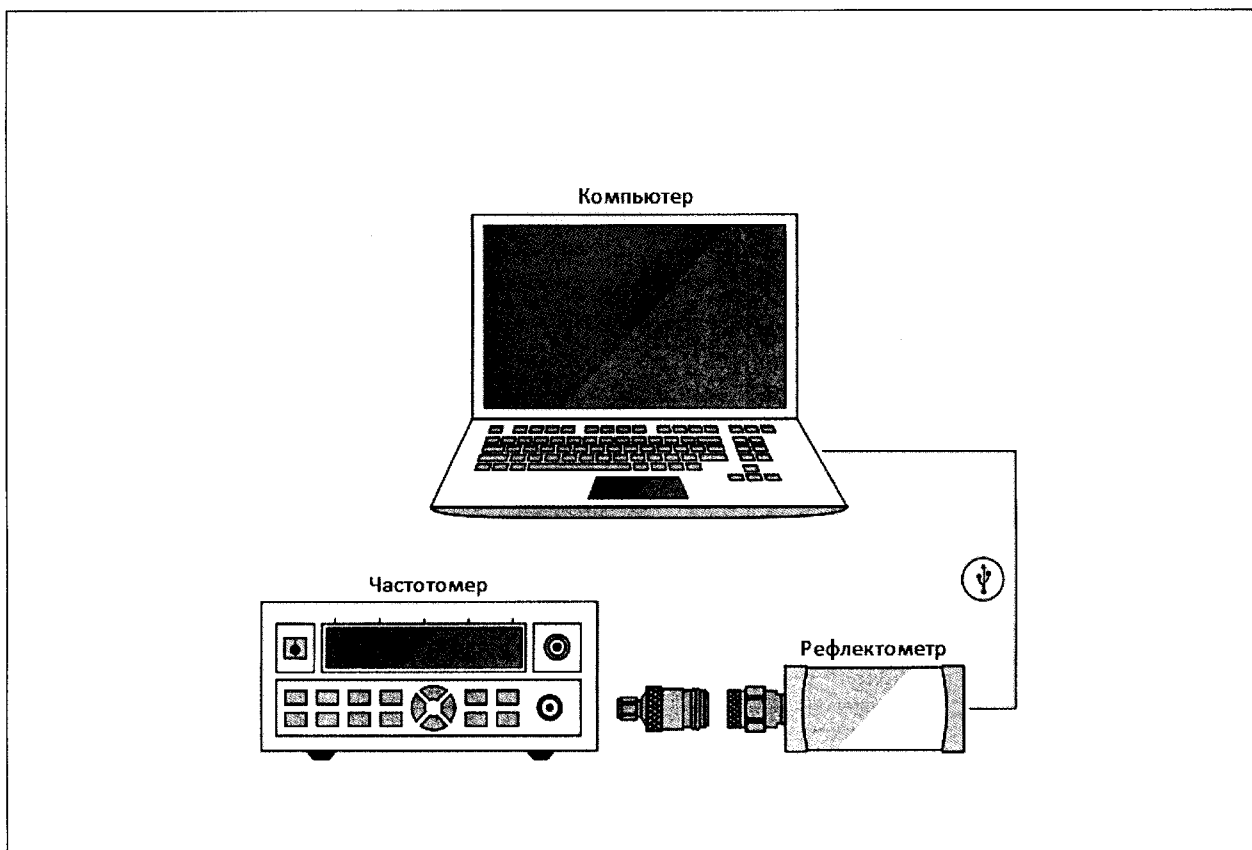


Рисунок А.2 – Схема измерений

Измерения проводят для трех-пяти произвольно выбранных частот в начале, середине и конце диапазона рабочих частот рефлектометра (см. таблицу 6).

Допускается применение анализатора спектра, обеспечивающего измерение частоты выходного сигнала поверяемого рефлектометра с требуемой точностью.

Для вычисления относительной погрешности установки частоты  $\delta f$ ,  $10^{-6}$ , использовать следующую формулу:

$$\delta f = (f_{\text{ИЗМ}} - f_{\text{УСТ}}) \cdot 10^6 / f_{\text{УСТ}},$$

где  $f_{\text{ИЗМ}}$  – измеренная частота, Гц;

$f_{\text{УСТ}}$  – установленная частота, Гц.

## Определение относительной погрешности установки частоты выходного сигнала

*(продолжение)*

Проведение измерений:

Установить на рефлектометре параметры по умолчанию, требуемую частоту выходного сигнала, полосу сканирования 0 Гц, триггер запуска сканирования в положение «Однократно». Для каждого измерения необходимо переводить триггер запуска в состояние «Однократно» из положения «Стоп».

Настройки рефлектометра	
Команда	Установка
начальная установка	Система, Начальная установка
фиксированная частота	Стимул, Старт F МГц, Стимул, Стоп F МГц
однократный запуск	Запуск, Однократный

где F – требуемое значение частоты, МГц.

## Определение нескорректированных параметров

Перечень средств поверки	
Наименование	Технические и метрологические характеристики
Набор калибровочных мер 05СК010-150	Меры из состава набора должны иметь табличное описание частотных характеристик (см. таблицу 2)
Набор калибровочных мер 03СК010-150	Меры из состава набора должны иметь табличное описание частотных характеристик (см. таблицу 3)

Параметр	Нижний предел [дБ]	Измеренное значение [дБ]	Верхний предел [дБ]
Направленность			
диапазон частот $\Delta F_I$			—
...			—
диапазон частот $\Delta F_N$			—
Согласование источника			
диапазон частот $\Delta F_I$			—
...			—
диапазон частот $\Delta F_N$			—
Диапазоны частот $\Delta F$ и соответствующие предельные значения нескорректированных параметров указаны в таблице 7.			



## Определение нескорректированных параметров

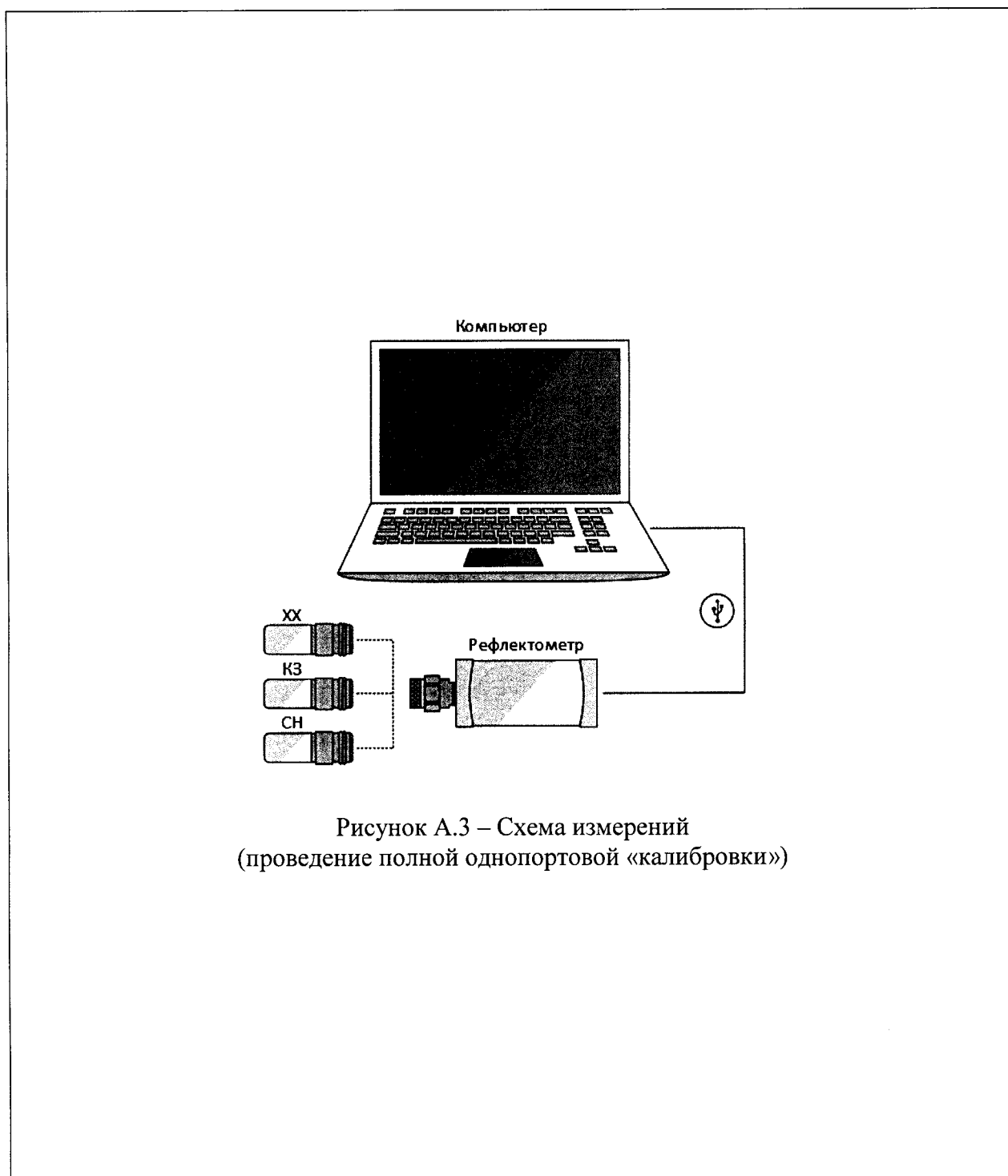
*(продолжение)*

Рисунок А.3 – Схема измерений  
(проведение полной однопортовой «калибровки»)

## Определение нескорректированных параметров

(продолжение)

Проведение измерений:

Установить на рефлектометре параметры по умолчанию, отключить системную коррекцию, полосу фильтра промежуточной частоты не более 1 кГц, диапазон рабочих частот в соответствии с таблицей 6, уровень выходной мощности, при котором нормируется погрешность коэффициента отражения.

Если применяемые нагрузки из набора мер имеют табличное описание, то рекомендуется установить количество точек таким, чтобы частоты измерений и описаний совпадали, для исключения погрешности интерполяции между точками.

После проведения полной однопортовой «калибровки» необходимо вычислить нескорректированные параметры рефлектометра, используя калибровочные коэффициенты, и сравнить их с предельными значениями, указанными в таблице 7.

Нескорректированные параметры – это определяемые в процессе «калибровки» коэффициенты (комплексные оценки ошибок в соответствии с моделью рефлектометра, см. МИ 3411-2013), которые применяются прибором для векторной коррекции результатов измерения с целью повышения точности.

После полной однопортовой «калибровки» в памяти прибора будут находиться три коэффициента в виде реальной и мнимой части комплексного числа для каждой точки измерений.

Для считывания данных из памяти прибора и дальнейших вычислений рекомендуется использовать программное обеспечение, поддерживающее *COM/DCOM* автоматизацию (например, *PTC MathCad* или *MATLAB*).

Например, в технологии *COM* считывание калибровочных коэффициентов проводится командой:

```
SCPI.SENSE(Ch).CORRection.COEFFicient.DATA(Str, Pt_r, Pt_s)
```

Для получения более подробной информации следует обратиться к руководству программиста.

## Определение нескорректированных параметров

(продолжение)

Для определения нескорректированной направленности, дБ, следует использовать нижеприведённую формулу:

$$Ed = 20 \cdot \lg \left( \left| \frac{Re(Ed11) + i \cdot Im(Ed11)}{Re(Er11) + i \cdot Im(Er11)} \right| \right).$$

Расчёт нескорректированного согласования источника, дБ, необходимо выполнять по формуле:

$$Es = 20 \cdot \lg(|Re(Es11) + i \cdot Im(Es11)|).$$

За результат принимается максимальное значение параметра в диапазоне частот. При записи в протокол знак «минус» не ставится.

Настойки рефлектометра	
Команда	Установка
начальная установка	Система, Начальная установка
полоса ПЧ	Стимул, Полоса ПЧ не более 1 кГц
количество точек	Стимул, Число точек [число точек]
уровень выходной мощности (при котором нормируется погрешность коэффициента отражения)	Стимул, Мощность [мощность]
SOL калибровка	
выбор набора мер	Калибровка, Комплект мер [название набора]
выполнение калибровки	Калибровка, XX, КЗ, Нагрузка

## Определение абсолютной погрешности измерений модуля и фазы коэффициента отражения (метод 1)

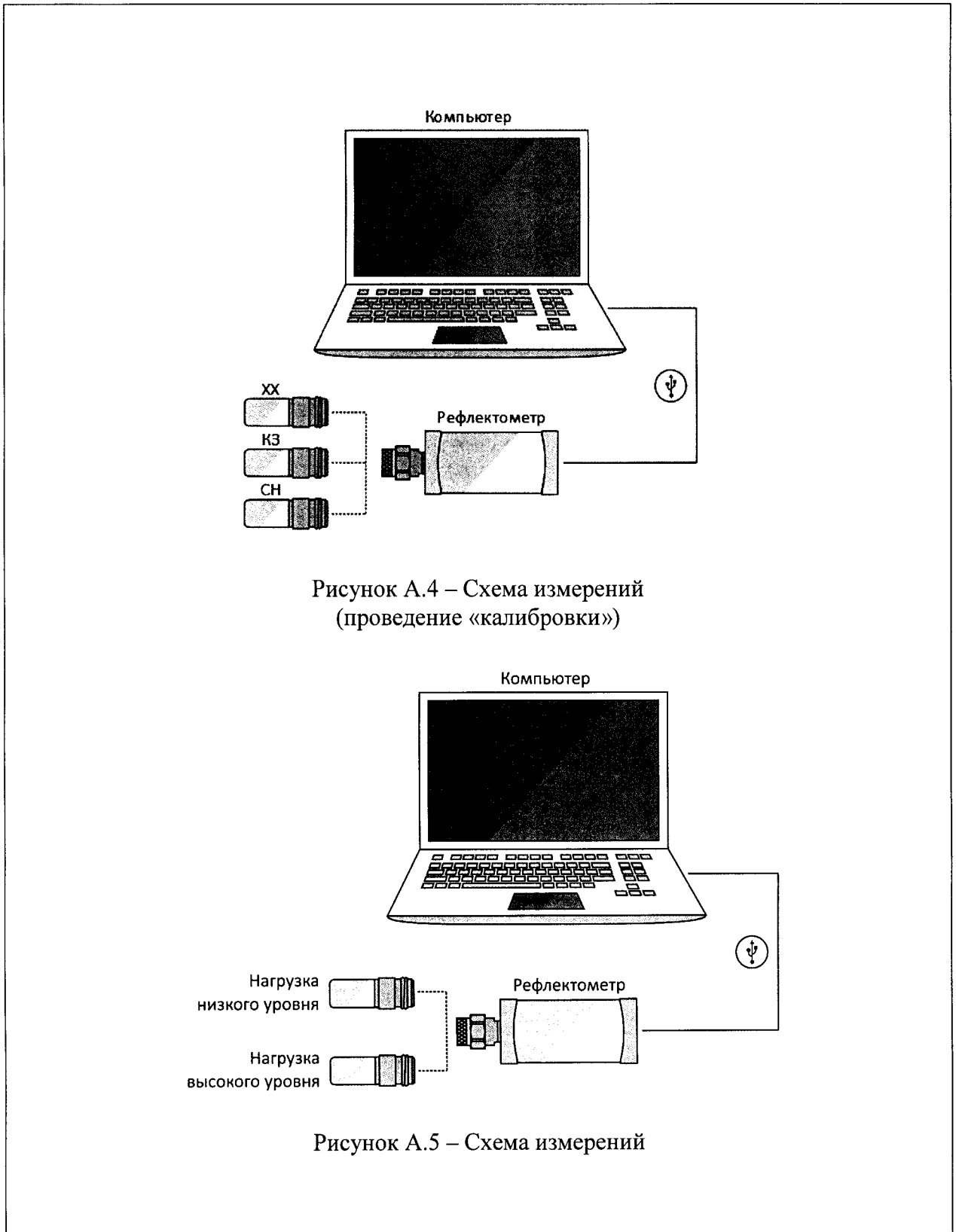
Перечень средств поверки	
Наименование	Технические и метрологические характеристики
Набор калибровочных мер 05СК010-150	Меры из состава набора должны иметь табличное описание частотных характеристик (см. таблицу 2)
Набор калибровочных мер 03СК010-150	Меры из состава набора должны иметь табличное описание частотных характеристик (см. таблицу 3)
Набор нагрузок	Номинальные значения $K_{cmU}$ (КСВН) 1,05 (1,10 или 1,20) и 2,00: Пределы относительной погрешности определения КСВН не более: $1,0 \cdot K_{cmU} \%$ в диапазоне частот до 10 ГГц $1,5 \cdot K_{cmU} \%$ в диапазоне частот свыше 10 ГГц

Определение абсолютной погрешности измерений модуля и фазы коэффициента отражения (метод 1, продолжение)

Погрешность измерений модуля коэффициента отражения	Нижний предел	Измеренное значение	Верхний предел
Диапазон частот $\Delta F_I$			
...			
Диапазон частот $\Delta F_N$			
<p>Диапазоны частот <math>\Delta F</math> указаны в таблице с эффективными параметрами (см. таблицу А.1).</p> <p>Пределы вычисляются с учетом погрешности описания набора калибровочных мер и погрешности определения действительных значений коэффициента отражения средств поверки.</p>			

Погрешность измерений фазы коэффициента отражения	Нижний предел [градус]	Измеренное значение [градус]	Верхний предел [градус]
Диапазон частот $\Delta F_I$			
...			
Диапазон частот $\Delta F_N$			
<p>Диапазоны частот <math>\Delta F</math> указаны в таблице с эффективными параметрами (см. таблицу А.1).</p> <p>Пределы вычисляются с учетом погрешности описания набора калибровочных мер и погрешности определения действительных значений коэффициента отражения средств поверки.</p>			

Определение абсолютной погрешности измерений модуля и фазы коэффициента отражения (метод 1, *продолжение*)



Определение абсолютной погрешности измерений модуля и фазы коэффициента отражения (метод 1, *продолжение*)

Проведение измерений:

Установить на рефлектометре параметры по умолчанию, полосу фильтра промежуточной частоты не более 1 кГц, диапазон рабочих частот в соответствии с таблицей 6.

Если применяемые нагрузки имеют табличное описание, то рекомендуется установить количество точек таким, чтобы частоты измерений и описаний совпадали, для исключения погрешности интерполяции между точками. Для этого следует использовать режим сегментного сканирования.

Установить уровень выходной мощности, при котором нормируется погрешность коэффициента отражения.

Выполнить полную однопортовую «калибровку».

Определение абсолютной погрешности:

$$\Delta|S_{11}^{\text{ИЗМ}}| = |S_{11}^{\text{ИЗМ}}| - |S_{11}^0| \quad \Delta\varphi(S_{11}^{\text{ИЗМ}}) = \varphi(S_{11}^{\text{ИЗМ}}) - \varphi(S_{11}^0),$$

где  $\Delta|S_{11}^{\text{ИЗМ}}|$  – погрешность измерений модуля коэффициента отражения в линейном масштабе;

$|S_{11}^{\text{ИЗМ}}|$  – измеренное значение модуля коэффициента отражения в линейном масштабе;

$|S_{11}^0|$  – действительное значение модуля коэффициента отражения в линейном масштабе;

$\Delta\varphi(S_{11}^{\text{ИЗМ}})$  – погрешность измерений фазы коэффициента отражения, градус;

$\varphi(S_{11}^{\text{ИЗМ}})$  – измеренное значение фазы коэффициента отражения, градус;

$\varphi(S_{11}^0)$  – действительное значение фазы коэффициента отражения, градус.

Определение абсолютной погрешности измерений модуля и фазы коэффициента отражения (метод 1, *продолжение*)

Выбрать формат отображения «Ампл лин».

Подключить нагрузку с номинальным значением КСВН 1,05 (1,10 или 1,20) к измерительному порту рефлектометра.

Загрузить, при наличии, файл описания нагрузки. Произвести автомасштаб измеряемых данных и данных трассы памяти.

Определить с помощью маркеров максимальную разницу  $\Delta|S_{11}^{\text{ИЗМ1}}|$  между измеряемыми данными и данными трассы памяти во всех диапазонах частот, в которых нормируется погрешность коэффициента отражения (см. таблицу с эффективными параметрами, таблица А.1). Зафиксировать результаты измерений, как разность модулей коэффициентов отражения в линейном масштабе.

Пересчёт из КСВН в модуль коэффициента отражения для мер (нагрузок), имеющих табличное описание, полученное по результатам сличения, поверки или аттестации выполнить по формуле:

$$|S_{11}| = \frac{K_{cmU}-1}{K_{cmU}+1}, \quad (1)$$

где  $K_{cmU}$  – действительные значения КСВН мер в регламентируемых частотных точках.

Выбрать формат отображения «Фаза». Определить с помощью маркеров максимальное отклонение фазы  $\Delta\varphi(S_{11}^{\text{ИЗМ1}})$  в градусах между измеряемыми данными и данными трассы памяти. Для упрощения поиска максимального отклонения рекомендуется применять математическую операцию деления измеряемых данных на данные трассы памяти. При необходимости, использовать функцию автоматического масштабирования результата измерений. По окончании отключить математическую функцию деления, если она была задействована.

Отсоединить нагрузку, повернуть на угол, приблизительно равный 120 градусов, и снова подключить. Аналогичным образом определить с помощью маркеров максимальную разницу  $\Delta|S_{11}^{\text{ИЗМ2}}|$  и  $\Delta\varphi(S_{11}^{\text{ИЗМ2}})$ . Зафиксировать результаты измерений.



Определение абсолютной погрешности измерений модуля и фазы коэффициента отражения (метод 1, *продолжение*)

Отсоединить нагрузку, повернуть на угол, приблизительно равный 120 градусов, и снова подключить. Определить с помощью маркеров максимальную разницу  $\Delta|S_{11}^{\text{ИЗМ3}}|$  и  $\Delta\varphi(S_{11}^{\text{ИЗМ3}})$ . Зафиксировать результаты измерений.

Рассчитать среднее значение отклонения  $\Delta|S_{11}^{\text{ИЗМ}}|$  и  $\Delta\varphi(S_{11}^{\text{ИЗМ}})$  для указанных диапазонов частот по формуле:

$$\Delta|S_{11}^{\text{ИЗМ}}| = (\Delta|S_{11}^{\text{ИЗМ1}}| + \Delta|S_{11}^{\text{ИЗМ2}}| + \Delta|S_{11}^{\text{ИЗМ3}}|)/3 \quad (2)$$

$$\Delta\varphi(S_{11}^{\text{ИЗМ}}) = (\Delta\varphi(S_{11}^{\text{ИЗМ1}}) + \Delta\varphi(S_{11}^{\text{ИЗМ2}}) + \Delta\varphi(S_{11}^{\text{ИЗМ3}}))/3 \quad (3)$$

Отсоединить нагрузку с номинальным значением КСВН 1,05 (1,10 или 1,20) от измерительного порта.

Повторить измерения для нагрузки с номинальным значением КСВН 2,00 аналогичным образом.

По окончании убрать все используемые маркеры, отключить математическую функцию деления, если она была задействована.

Вычислить пределы суммарной погрешности измерений модуля коэффициента отражения  $\Delta|S_{11}^{\Sigma}|$  в линейном масштабе (разы) и фазы коэффициента отражения  $\Delta\varphi(S_{11}^{\Sigma})$  в градусах:

$$\Delta|S_{11}^{\Sigma}| = \sqrt{[\Delta|S_{11}^A|]^2 + [\Delta|S_{11}^0|]^2} \quad \Delta\varphi(S_{11}^{\Sigma}) = \sqrt{[\Delta\varphi(S_{11}^A)]^2 + [\Delta\varphi(S_{11}^0)]^2},$$

где  $\Delta|S_{11}^A|$  – предел допускаемой абсолютной погрешности измерений модуля коэффициента отражения поверяемого рефлектометра в линейном масштабе;

$\Delta|S_{11}^0|$  – предел абсолютной погрешности описания действительных значений модуля коэффициента отражения используемой нагрузки в линейном масштабе;

$\Delta\varphi(S_{11}^A)$  – предел допускаемой абсолютной погрешности измерений фазы коэффициента отражения поверяемого рефлектометра, градус;

Определение абсолютной погрешности измерений модуля и фазы коэффициента отражения (метод 1, продолжение)

$\Delta\varphi(S_{11}^0)$  – предел абсолютной погрешности описания действительных значений фазы коэффициента отражения нагрузки, градус.

Пределы погрешности  $\Delta|S_{11}^A|$  и  $\Delta\varphi(S_{11}^A)$  рассчитываются по следующим формулам:

$$\Delta|S_{11}^A| = Ed + (Er - 1) \cdot |S_{11}^0| + Es \cdot |S_{11}^0|^2,$$

$$\Delta\varphi(S_{11}^A) = 1,0 + \left(\frac{180}{\pi}\right) \cdot \arcsin\left(\frac{\Delta|S_{11}^A|}{|S_{11}^0|}\right),$$

где  $Ed$  – эффективная направленность;

$Es$  – эффективное согласование источника;

$Er$  – эффективный трекинг отражения;

$|S_{11}^0|$  – действительное значение модуля коэффициента отражения в линейном масштабе.

По окончании расчёта проверить, что погрешности измерений модуля  $\Delta|S_{11}^{\text{ИЗМ}}|$  и фазы  $\Delta\varphi(S_{11}^{\text{ИЗМ}})$  коэффициента отражения не превышают пределы суммарной погрешности  $\Delta|S_{11}^{\Sigma}|$  и  $\Delta\varphi(S_{11}^{\Sigma})$  соответственно. В таблицу результатов измерений (или протокол) вносятся максимальные отклонения.

Значения эффективных параметров в диапазонах частот  $\Delta F_1 \dots \Delta F_N$ :

Т а б л и ц а А . 1

Диапазон частот	$Ed$	$Es$	$(Er-1)$
CABAN R60			
от 1 МГц до 6 ГГц	0,008	0,013	0,012
CABAN R180			
от 1 МГц до 12 ГГц	0,008	0,018	0,012
свыше 12 ГГц до 18 ГГц	0,010	0,025	0,017

Если набор калибровочных мер (пользовательский набор) имеет значения обеспечиваемых эффективных параметров больше указанных в таблице А.1, то для вычисления пределов погрешности измерений модуля и фазы коэффициента отражения следует использовать его параметры.

Определение абсолютной погрешности измерений модуля и фазы коэффициента отражения (метод 1, *продолжение*)

Настойки рефлектометра	
Команда	Установка
начальная установка	Система, Начальная установка
полоса ПЧ	Стимул, Полоса ПЧ не более 1 кГц
количество точек	Стимул, Число точек [ <i>число точек</i> ]
уровень выходной мощности (при котором нормируется погрешность коэффициента отражения)	Стимул, Мощность [ <i>мощность</i> ]
Конфигурация сегментного сканирования (при необходимости)	
строка таблицы сегментов: старт и стоп количество точек полоса ПЧ	Стимул, Таблица сегментов [ <i>диапазон частот</i> ] [ <i>количество точек</i> ] не более 1 кГц
включение режима сегментного сканирования	Стимул, Тип сканирования, Сегментный
Калибровка	
выбор набора мер	Калибровка, Комплект мер [ <i>название набора</i> ]
выполнение калибровки	Калибровка, ХХ, КЗ, Нагрузка
Выбор измеряемого параметра	
формат отображения	График, Формат
Использование маркеров	
добавление маркера	Маркер, Добавить маркер, F МГц

Определение абсолютной погрешности измерений модуля и фазы коэффициента отражения (метод 2)

Проверка осуществляется только в автоматическом режиме.

Программное обеспечение *VNA Performance Test* содержит все необходимые инструкции и схемы измерений и автоматически устанавливает параметры рефлектометра в ходе проверки, которые не следует менять самостоятельно.

Перечень средств поверки	
Наименование	Технические и метрологические характеристики
Набор калибровочных мер 05СК010-150	Меры из состава набора должны иметь табличное описание частотных характеристик (см. таблицу 2)
Набор мер коэффициентов передачи и отражения ZV-Z270	Меры из состава набора должны иметь табличное описание частотных характеристик (см. таблицу 2)
Набор калибровочных мер 03СК010-150	Меры из состава набора должны иметь табличное описание частотных характеристик (см. таблицу 3)
Набор мер коэффициентов передачи и отражения ZV-Z235	Меры из состава набора должны иметь табличное описание частотных характеристик (см. таблицу 3)

Полоса фильтра промежуточной частоты не более 1 кГц.

**Приложение Б****(справочное)****Правила использования соединителей****Б.1 Общие сведения**

При работе на частотах свыше нескольких десятков мегагерц качеству соединения устройств должно быть уделено особое внимание.

**РЕКОМЕНДУЕТСЯ ПРОВОДИТЬ ПЕРИОДИЧЕСКУЮ ПРОВЕРКУ И ЧИСТКУ СОЕДИНИТЕЛЕЙ ИСПОЛЬЗУЕМЫХ УСТРОЙСТВ.**

**ПОВРЕЖДЁННЫЕ ИЛИ ЗАГРЯЗНЁННЫЕ СОЕДИНИТЕЛИ МОГУТ ЗНАЧИТЕЛЬНО УХУДШАТЬ РЕЗУЛЬТАТЫ ИЗМЕРЕНИЙ.**

Контактные поверхности внешнего проводника соединителей должны быть чистыми и ровными, центральный проводник должен иметь определенный присоединительный размер. Контактные и токонесущие поверхности соединителей должны быть без вмятин, забоин и отслаивания покрытия.

**УСТРОЙСТВА С МЕХАНИЧЕСКИМИ ПОВРЕЖДЕНИЯМИ СОЕДИНИТЕЛЕЙ ИЛИ НЕСООТВЕТСТВУЮЩИМ ПРИСОЕДИНИТЕЛЬНЫМ РАЗМЕРОМ ДОЛЖНЫ БЫТЬ ИСКЛЮЧЕНЫ ИЗ ЧИСЛА ИСПОЛЬЗУЕМЫХ.**

**НЕОБХОДИМО ПРОВОДИТЬ ПЕРИОДИЧЕСКУЮ ПРОВЕРКУ ПРИСОЕДИНИТЕЛЬНЫХ РАЗМЕРОВ.**

Присоединительные размеры рекомендуется проверять при первом использовании устройства, и, в дальнейшем, периодически.

Повторная проверка соединителей рекомендуется, если:

- по результатам внешнего осмотра или по результатам выполненных измерений возникает предположение о поломке или повреждении какого-либо соединителя;
- обнаружено, что соединители устройств, использовавшихся с прибором, повреждены или их присоединительные размеры не соответствуют нормам, установленным для данного типа соединителей;
- с момента предыдущей проверки проведено более 100 присоединений к любому из соединителей.

Соединители имеют ограниченный срок эксплуатации и могут быть повреждены даже при правильном использовании, однако, регулярная проверка и чистка поможет продлить этот срок:

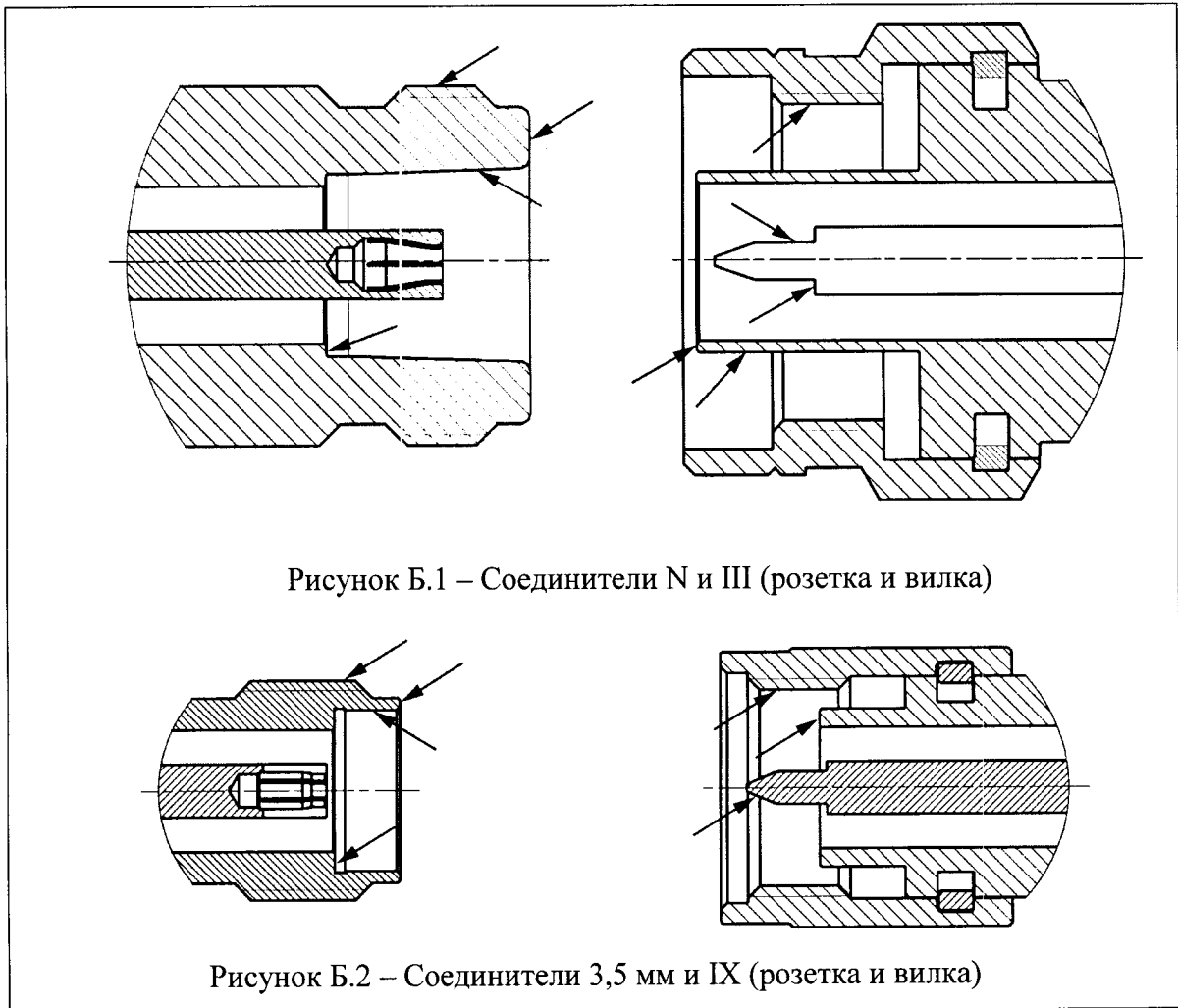
- последовательность чистки приведена в Б.2;
- для обеспечения максимальной повторяемости результатов измерений и предотвращения поломки соединителей следует подключать устройства в последовательности, указанной в Б.3;
- при длительном удержании устройств (переходов, нагрузок, мер) в руках или чистке их соединителей сжатым воздухом изменяется температура корпуса, что может значительно отразиться на их электрических характеристиках; в этом случае, перед использованием устройств требуется дождаться стабилизации температуры;
- запрещается касаться контактных и токонесущих поверхностей соединителей устройств; любые отпечатки и микроскопические частицы сложно удаляются с этих поверхностей и могут стать причиной ухудшения результатов;
- когда устройства не используются, необходимо надевать защитные колпачки на их соединители;
- во время измерений рекомендуется использовать средства защиты от электростатического электричества.

## Б.2 Чистка соединителей

Чистку соединителей рекомендуется проводить до и после использования рефлектометра, комплекта принадлежностей и средств поверки.

Чистку коаксиальных соединителей тип N, III, 3,5 мм и IX проводить по следующей методике:

- протереть поверхности соединителей, указанные стрелками на рисунке Б.1 или Б.2, палочкой с ватным тампоном, смоченным в спирте; капли спирта не должны попадать внутрь устройств; следует избегать давления на центральный проводник;
- провести чистку остальных внутренних поверхностей соединителей, продув их воздухом;
- просушить соединители, убедиться в отсутствии остатков спирта внутри соединителей;
- провести визуальный контроль чистоты соединителей, убедиться в отсутствии посторонних частиц;
- при необходимости чистку повторить.



ЗАПРЕЩАЕТСЯ ПРИМЕНЯТЬ МЕТАЛЛИЧЕСКИЕ ПРЕДМЕТЫ ДЛЯ ЧИСТКИ СОЕДИНИТЕЛЕЙ.

ЗАПРЕЩАЕТСЯ ПРОТИРАТЬ ЦЕНТРАЛЬНЫЙ ПРОВОДНИК СОЕДИНИТЕЛЕЙ «РОЗЕТКА». ЧИСТКУ ПРОВОДИТЬ ПРОДУВКОЙ ВОЗДУХОМ.

Порядок проведения чистки соединителей других типов должен быть указан в эксплуатационной документации на применяемые средства.

### Б.3 Подключение и отключение устройств

Для обеспечения максимальной повторяемости результатов измерений и предотвращения поломки подключение устройств с коаксиальными соединителями рекомендуется выполнять в следующей последовательности:

- аккуратно совместить соединители подключаемых устройств;
- удерживая подключаемое устройство, вручную накрутить гайку соединителя «вилка». При этом рабочие поверхности центральных проводников и опорные плоскости внешних проводников должны соприкоснуться, как показано на рисунках Б.3-Б.4;

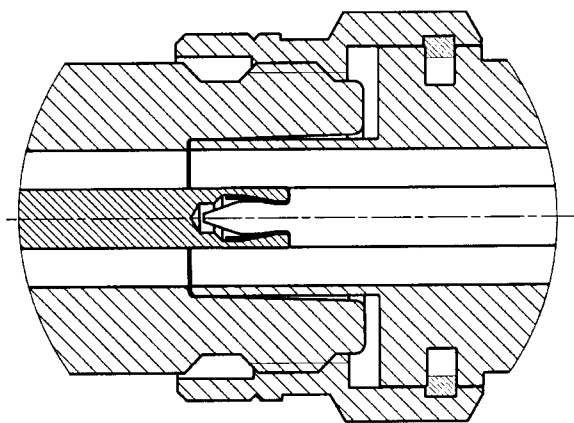


Рисунок Б.3 – Соединители N и III (розетка слева, вилка справа)

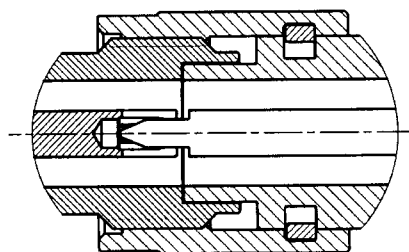


Рисунок Б.4 – Соединители 3,5 мм и IX (розетка слева, вилка справа)



- затянуть гайку соединителя «вилка», удерживая подключаемое устройство с помощью ключа гаечного, предохраняя его от проворачивания. Окончательное затягивание гайки проводить с помощью тарированного ключа, удерживая его за конец ручки (усилие затягивания зависит от типа соединителя). Затягивание прекратить в момент излома ручки ключа.

ПРИСОЕДИНЕНИЕ СЛЕДУЕТ ОСУЩЕСТВЛЯТЬ ТОЛЬКО ВРАЩЕНИЕМ ГАЙКИ СОЕДИНИТЕЛЯ «ВИЛКА».

ЗАПРЕЩАЕТСЯ ВРАЩАТЬ КОРПУС ПОДКЛЮЧАЕМОГО УСТРОЙСТВА.

ЗАТЯГИВАНИЕ ГАЙКИ СОЕДИНИТЕЛЯ «ВИЛКА» ВЫПОЛНЯТЬ С ПОМОЩЬЮ ТАРИРОВАННОГО КЛЮЧА С НОРМИРОВАННЫМ ЗНАЧЕНИЕМ КРУТЯЩЕГО МОМЕНТА.

Отключение соединителей должно выполняться в последовательности:

- с помощью ключа, которым проводилось затягивание, ослабить крепление гайки соединителя «вилка», при этом удерживать отключаемое устройство пальцами или с помощью ключа гаечного, предохраняя его корпус от проворачивания;

- удерживая отключаемое устройство в таком положении, чтобы центральный проводник его соединителя находился на той же прямой, что и в подключённом состоянии, раскрутить гайку соединителя «вилка».