

ОПИСАНИЕ ТИПА СРЕДСТВА ИЗМЕРЕНИЙ

Резервуар стальной горизонтальный цилиндрический РГС-16

Назначение средства измерений

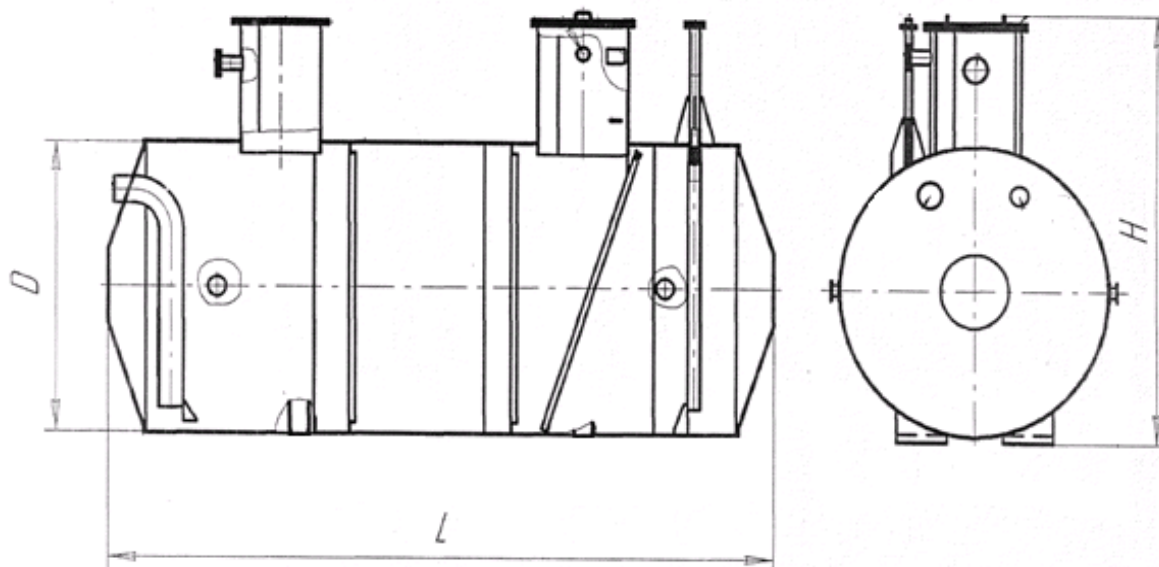
Резервуар стальной горизонтальный цилиндрический РГС-16 (далее - резервуар) предназначен для измерения объёма нефти и нефтепродуктов.

Описание средства измерений

Тип резервуара - стальной горизонтальный цилиндрический, номинальной вместимостью 16 м³

Резервуар представляет собой сварные стальные горизонтальные цилиндрические емкости с коническими днищами.

Общий вид резервуара представлен на рисунке 1.



D - внутренний диаметр, L - длина, H - высота

Рисунок 1 - Общий вид резервуара

Пломбирование резервуара стального горизонтального цилиндрического РГС-16 не предусмотрено.

Программное обеспечение

отсутствует.

Метрологические и технические характеристики

Таблица 1 - Метрологические характеристики резервуара

Наименование характеристики	Значение
Номинальная вместимость, м ³	16
Пределы допускаемой относительной погрешности измерений вместимости резервуара, %	±0,25

Таблица 2 - Основные технические характеристики

Наименование характеристики	Значение
Средний срок службы, лет, не менее	20
Условия эксплуатации: - температура окружающей среды, °С - атмосферное давление, кПа	от -50 до +50 от 84,0 до 106,7

Знак утверждения типа

наносится на титульный лист паспорта резервуара типографическим способом.

Комплектность средства измерений

Таблица 3 - Комплектность резервуара

Наименование	Обозначение	Количество.
Резервуар стальной горизонтальный цилиндрический.	РГС-16	1 шт.
Резервуар стальной горизонтальный цилиндрический РГС-16. Паспорт (заводской № 160)	-	1 экз.
Градуировочная таблица	-	1 экз.

Поверка

осуществляется по документу ГОСТ 8.346-2000 «ГСИ. Резервуары стальные горизонтальные цилиндрические. Методика поверки».

Основные средства поверки:

- рулетка измерительная металлическая с грузом РНГ (регистрационный номер 43611-10), метрологические характеристики: диапазон измерений от 0 до 20 м, класс точности 2;
- рулетка измерительная металлическая Р20Н2К (регистрационный номер 46391-11), метрологические характеристики: диапазон измерений от 0 до 20 м, класс точности 2.
- толщиномер ультразвуковой УТ-301 (регистрационный номер 29134-05), метрологические характеристики: диапазон измерений от 0,5 до 300,0 мм, пределы допускаемой абсолютной погрешности при измерении толщины $\pm 0,1$ мм;
- штангенциркуль ШЦ-Ш-400-0.02 (регистрационный номер 11333-88), метрологические характеристики: диапазон измерений от 0 до 400 мм, пределы допускаемой абсолютной погрешности $\pm 0,02$ мм.

Допускается применение аналогичных средств поверки, обеспечивающих определение метрологических характеристик поверяемых средств измерений с требуемой точностью.

Знак поверки наносится в свидетельство о поверке и в градуировочной таблице резервуара рядом с подписью поверителя.

Сведения о методиках (методах) измерений

ГОСТ Р 8.903-2015 ГСИ. Масса нефти и нефтепродуктов. Методика (методы) измерений.

Нормативные документы, устанавливающие требования к резервуару стальному горизонтальному цилиндрическому РГС-16

ГОСТ 17032-2010 Резервуары стальные горизонтальные для нефтепродуктов. Технические условия

ГОСТ 8.346-2000 ГСИ. Резервуары стальные горизонтальные цилиндрические. Методика поверки

Изготовитель

Закрытое акционерное общество «Металлист» (ЗАО «Металлист») (изготовлен в 1989 г.)
Адрес: 144000, г. Электросталь, ул. Красная, д. 13

Заявитель

Общество с ограниченной ответственностью «Газпромнефть-Восток»
(ООО «Газпромнефть-Восток»)
ИНН: 7017103818
Адрес: 634045, Томская область, г. Томск, ул. Нахимова, д. 13а, стр.1
Телефон: (3822) 31-08-30; факс: (3822) 31-08-05
Web-сайт: vostok.gazprom-neft.ru
E-mail: reception@tomsk.gazprom-neft.ru

Испытательный центр

Федеральное бюджетное учреждение «Государственный региональный центр стандартизации, метрологии и испытаний в Томской области» (ФБУ «Томский ЦСМ»)
Адрес: 634012, Томская область, г. Томск, ул. Косарева, д. 17а
Телефон: (3822) 55-44-86; факс (3822) 56-19-61
Web-сайт: tomskcsm.ru
E-mail: tomsk@tcsms.tomsk.ru
Аттестат аккредитации ФБУ «Томский ЦСМ» по проведению испытаний средств измерений в целях утверждения типа № 30113-13 от 03.06.2013 г.

Заместитель

Руководителя Федерального
агентства по техническому
регулированию и метрологии

С.С. Голубев

М.п. « ____ » _____ 2018 г.