

ОПИСАНИЕ ТИПА СРЕДСТВА ИЗМЕРЕНИЙ

Газоанализаторы АНКАТ-7631Микро-ФИД-ПН (индивидуальные)

Назначение средства измерений

Газоанализаторы АНКАТ-7631Микро-ФИД-ПН (индивидуальные) предназначены для непрерывных автоматических измерений содержания паров нефти и нефтепродуктов и изобутилена ($i-C_4H_8$) в воздухе, а также выдачи сигнализации о достижении содержания определяемых компонентов установленных пороговых значений.

Описание средства измерений

Газоанализаторы АНКАТ-7631Микро-ФИД-ПН (индивидуальные) (далее - газоанализаторы) представляют собой одноканальные носимые (индивидуальные) приборы непрерывного действия.

Принцип действия газоанализаторов - фотоионизационный.

Способ отбора пробы - диффузионный.

Конструктивно газоанализаторы выполнены одноблочными. Корпус газоанализаторов изготовлен из материалов, исключаящих опасность воспламенения от электростатического заряда.

Газоанализаторы имеют:

- а) табло для вывода результатов измерений;
- б) пленочную клавиатуру для управления режимами работы;
- в) разъем USB для подключения зарядного устройства;
- г) устройства звуковой и световой сигнализации;
- д) съёмный зажим для крепления на ремне или элементах спецодежды.

Питание газоанализаторов осуществляется от встроенной аккумуляторной батареи номинальным напряжением 2,4 В.

Газоанализаторы обеспечивают выполнение следующих основных функций:

- а) определение содержания определяемых компонентов анализируемой среде;
- б) выдачу световой и звуковой сигнализации о превышении установленных пороговых значений;
- в) передачу информации об уровне загазованности и идентификационных данных встроенного программного обеспечения (далее - ВПО) по цифровому каналу связи с ВУ (радиоканалу).

Газоанализаторы соответствуют требованиям Технического регламента таможенного союза «О безопасности оборудования для работы во взрывоопасных зонах» (ТР ТС 012/2011), относятся к взрывозащищенному электрооборудованию группы II, соответствуют требованиям ГОСТ 30852.0-2002, ГОСТ 30852.10-2002.

Общий вид газоанализаторов представлен на рисунке 1.

Схема пломбировки газоанализаторов от несанкционированного доступа представлена на рисунке 2.



Рисунок 1 - Общий вид газоанализатора

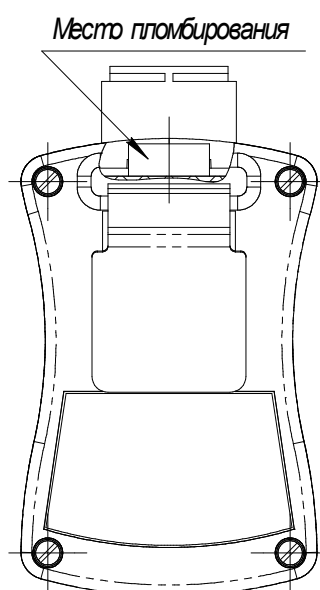


Рисунок 2 - Схема пломбировки газоанализаторов от несанкционированного доступа

Программное обеспечение

Изготовителем разработано ВПО газоанализаторов для непрерывного автоматического измерения содержания определяемых компонентов.

Основные функции ВПО:

- обработка сигналов;
- человеко-машинный интерфейс;
- передача данных.

Основные расчетные алгоритмы реализуемые ВПО:

1) вычисление значений содержания определяемого компонента по данным от первичного измерительного преобразователя;

2) сравнение текущих результатов измерений с заданными пороговыми уровнями срабатывания сигнализации;

3) непрерывная самодиагностика аппаратной части газоанализаторов.

Влияние ВПО учтено при нормировании метрологических характеристик газоанализатора.

Газоанализаторы имеют защиту ВПО и измерительной информации от непреднамеренных и преднамеренных изменений. Уровень защиты ВПО - «средний» по Р 50.2.077-2014.

ВПО газоанализаторов идентифицируется посредством отображения номера версии и контрольной суммы на табло.

Идентификационные данные программного обеспечения приведены в таблице 1.

Таблица 1 - Идентификационные данные ВПО газоанализаторов

Идентификационные данные (признаки)	Значение
Идентификационное наименование ПО	Ankat-PID-PN
Номер версии (идентификационный номер) ПО	не ниже 3.0
Цифровой идентификатор ПО	8B3F
Алгоритм вычисления контрольной суммы исполняемого кода	CRC16
Примечание - Значение контрольной суммы, приведенное в таблице, относится только к файлу прошивки обозначенного в таблице номера версии (идентификационного номера) ПО.	

Метрологические и технические характеристики

Основные метрологические характеристики газоанализаторов приведены в таблице 2.

Таблица 2 - Диапазоны измерений и пределы допускаемой основной погрешности газоанализаторов

Определяемый компонент	Диапазон измерений ¹⁾ , мг/м ³	Участок диапазона измерений, в котором нормированы пределы допускаемой основной погрешности, мг/м ³	Пределы допускаемой основной погрешности	
			абсолютной, мг/м ³	относительной, %
Изобутилен (i-C ₄ H ₈)	от 0 до 3500	от 0 до 100 включ.	±15	-
		св. 100 до 3500	-	±15
Пары нефти 2)	от 0 до 3500	от 0 до 300 включ.	±45	-
		св. 300 до 3500	-	±15
Пары авиационного топлива ³⁾	от 0 до 3500	от 0 до 300 включ.	±45	-
		св. 300 до 3500	-	±15
Пары топлива для реактивных двигателей ⁴⁾	от 0 до 3500	от 0 до 300 включ.	±45	-
		св. 300 до 3500	-	±15

Определяемый компонент	Диапазон измерений ¹⁾ , мг/м ³	Участок диапазона измерений, в котором нормированы пределы допускаемой основной погрешности, мг/м ³	Пределы допускаемой основной погрешности	
			абсолютной, мг/м ³	относительной, %
Пары дизельного топлива ^{5) 6)}	от 0 до 3500	от 0 до 300 включ.	±45	-
		св. 300 до 3500	-	±15
Пары бензина ⁷⁾	от 0 до 3500	от 0 до 100 включ.	±25	-
		св. 100 до 3500	$\pm(25 + 0,15 \cdot (C_{\text{вх}} - 100))$ ⁸⁾	-

1) Диапазон показаний массовой концентрации для всех определяемых компонентов от 0 до 4000 мг/м³. Цена единицы младшего разряда (ЕМР) индикации определяемого компонента, массовая концентрация - 1 мг/м³;

2) Нефть по ГОСТ Р 51858-2002;

3) Топливо авиационное по ГОСТ Р 52050-2006;

4) Топливо для реактивных двигателей по ГОСТ 10227-86;

5) Топлива дизельные по ГОСТ 305-2013, ГОСТ 32511-2013 (EN 590:2009);

6) Топлива дизельные ЕВРО по ГОСТ Р 52368-2005, ГОСТ 32511-2013;

7) Бензины по ГОСТ 32513-2013, ГОСТ Р 51866-2002.

8) $C_{\text{вх}}$ - массовая концентрация определяемого компонента на входе газоанализаторов, мг/м³.

Таблица 3 - Прочие метрологические характеристики газоанализаторов

Наименование характеристики	Значение
Предел допускаемой вариации показаний газоанализаторов, в долях от пределов допускаемой основной погрешности	0,5
Пределы допускаемой погрешности срабатывания пороговых устройств, в долях от пределов допускаемой основной погрешности	±0,2
Пределы допускаемой дополнительной погрешности газоанализаторов от изменения температуры окружающего воздуха в пределах рабочих условий от значения температуры, при которой определялась основная погрешность, в долях от пределов допускаемой основной погрешности	±1,0
Пределы допускаемой дополнительной погрешности газоанализаторов от изменения атмосферного давления в пределах рабочих условий эксплуатации от значения давления, при котором определялась основная погрешность, в долях от пределов допускаемой основной погрешности	±1,0
Пределы допускаемой дополнительной погрешности газоанализаторов от изменения влажности пробы в пределах рабочих условий эксплуатации от номинального значения влажности 60 % при температуре от +15 до +25 °С, в долях от пределов допускаемой основной погрешности	±1,0
Предел допускаемого времени установления показаний, с	
- $T_{0,5д}$	20
- $T_{0,9д}$	60

Таблица 4 - Основные технические характеристики газоанализаторов

Наименование характеристики	Значение
Время прогрева газоанализатора, мин, не более	5
Содержание неопределяемых компонентов, не более: - оксид углерода (CO), мг/м ³ - диоксид углерода (CO ₂), % (об.д.)	200 1,0
Газоанализатор устойчив к воздействию в течение 10 мин перегрузки - воздействию пробы с содержанием определяемого компонента, на 30 % превышающим диапазон измерений. Время восстановления характеристик газоанализаторов после снятия перегрузки, мин, не более	20
Допускаемый интервал времени работы газоанализаторов без корректировки показаний по ПГС, месяцев, не менее	6
Электрическое питание газоанализаторов осуществляется от встроенной аккумуляторной батареи. Напряжение питания постоянного тока, В	от 2,0 до 2,9
Время непрерывной работы газоанализаторов до разряда аккумуляторной батареи при включенном радиоканале, ч, не менее - при температуре окружающей среды -40 °С и длительности работы сигнализации ПОРОГ2 не более 30 мин - при температуре окружающей среды от +15 до +25 °С и длительности работы сигнализации ПОРОГ2 не более 30 мин	12 18
Габаритные размеры, мм, не более: - длина (с клипсой) - длина (без клипсы) - ширина - высота	50 35 55 105
Масса газоанализаторов, кг, не более: - с клипсой - без клипсы	0,2 0,17
Степень защиты газоанализаторов по ГОСТ 14254-2015	IP68
Назначенный срок службы газоанализаторов (без учета срока службы ФИД ¹⁾), лет	10
Средняя наработка на отказ, ч	35 000
Нормальные условия эксплуатации: - температура окружающей среды, °С: - относительная влажность окружающей среды при температуре +35 °С, % - атмосферное давление, кПа Рабочие условия эксплуатации: - температура окружающей и анализируемой сред, °С - верхнее значение относительной влажности воздуха при температуре +35 °С и более низких температурах, без конденсации влаги, % - атмосферное давление: - кПа - мм рт.ст	от +15 до +25 от 30 до 80 от 97,3 до 105,3 от -40 до +50 95 от 84 до 106,7 от 630 до 800
Маркировка взрывозащиты	1ExibIICT4 X
<p>¹⁾ Фотоионизационный детектор.</p>	

Знак утверждения типа

наносится на титульный лист руководства по эксплуатации типографским способом и на табличку, расположенную на боковой поверхности газоанализаторов.

Комплектность средства измерений

Комплектность газоанализаторов представлена в таблице 5.

Таблица 5 - Комплектность газоанализаторов

Наименование	Обозначение	Количество
Газоанализатор АНКАТ-7631Микро ФИД-ПН (индивидуальный)	ИБЯЛ.413411.058-13	1 шт.
Комплект ЗИП ¹⁾	-	1 компл.
Ведомость эксплуатационных документов	ИБЯЛ.413411.058-13 ВЭ	1 экз.
Комплект эксплуатационных документов ²⁾	-	1 компл.
Копия декларации о соответствии требованиям ТР ТС 020/2011	-	1 экз.
Копия сертификата соответствия требованиям ТР ТС 012/2011	-	1 экз.
Копия свидетельства об утверждении типа средств измерений	-	1 экз.
Методика поверки	МП-242-2156-2017	1 экз.

¹⁾ Согласно ведомости ЗИП;
²⁾ Согласно ИБЯЛ.413411.058-13 ВЭ.

Поверка

осуществляется по документу МП-242-2156-2017 «Газоанализаторы АНКАТ-7631Микро-ФИД-ПН (индивидуальные). Методика поверки», утвержденному ФГУП «ВНИИМ им. Д.И. Менделеева» 21 августа 2017 г.

Основные средства поверки:

- стандартные образцы состава газовые смеси изобутилен (2-метилпропен) - воздух (ГСО 10539-2014) в баллонах под давлением.

Допускается применение аналогичных средств поверки, обеспечивающих определение метрологических характеристик поверяемых газоанализаторов с требуемой точностью.

Знак поверки наносится на свидетельство о поверке и (или) в формуляр и заверяется подписью поверителя.

Сведения о методиках (методах) измерений

приведены в эксплуатационном документе.

Нормативные и технические документы, устанавливающие требования к газоанализаторам АНКАТ-7631Микро-ФИД-ПН (индивидуальным)

ГОСТ 13320-81 Газоанализаторы промышленные автоматические. Общие технические условия.

ГОСТ Р 52931-2008 Приборы контроля и регулирования технологических процессов. Общие технические условия.

ГОСТ 8.578-2014 Государственная система обеспечения единства измерений. Государственная поверочная схема для средств измерений содержания компонентов в газовых средах.

Газоанализаторы АНКАТ-7631Микро-ФИД-ПН (индивидуальные). Технические условия часть 3. ИБЯЛ.413411.058 ТУ2.

Изготовитель

Федеральное государственное унитарное предприятие «Смоленское производственное объединение «Аналитприбор» (ФГУП «СПО «Аналитприбор»)

ИНН 6731002766

Адрес: 214031, г. Смоленск, ул. Бабушкина, д. 3

Телефон: (4812) 31-12-42, 31-30-77, 31-06-78, (800)-100-19-50

Факс: (4812) 31-75-16, 31-75-17, 31-75-18

Web-сайт: [http://: www.analitpribor-smolensk.ru](http://www.analitpribor-smolensk.ru)

E-mail: info@analitpribor-smolensk.ru

Испытательный центр

Федеральное государственное унитарное предприятие «Всероссийский научно-исследовательский институт метрологии им. Д.И. Менделеева»

(ФГУП «ВНИИМ им. Д. И. Менделеева»)

Адрес: 190005, г. Санкт-Петербург, Московский пр., д. 19

Телефон: (812) 251-76-01

Факс: (812) 713-01-14

Web-сайт <http://www.vniim.ru>

E-mail info@vniim.ru

Аттестат аккредитации ФГУП «ВНИИМ им. Д.И. Менделеева» по проведению испытаний средств измерений в целях утверждения типа № RA.RU.311541 от 23.03.2016 г.

Заместитель

Руководителя Федерального
агентства по техническому
регулированию и метрологии

С.С. Голубев

М.п.

« ____ » _____ 2018 г.