

## ОПИСАНИЕ ТИПА СРЕДСТВА ИЗМЕРЕНИЙ

### Корректор объема газа CORUS

#### Назначение средства измерений

Корректор объема газа CORUS (далее - корректор) предназначен для измерений температуры и абсолютного давления природного газа, измерения количества импульсов от преобразователей расхода и вычисления расхода и объема природного газа при стандартных условиях.

#### Описание средства измерений

Принцип действия основан на преобразовании корректором электрических сигналов, поступающих от измерительных преобразователей температуры, давления и объемного расхода природного газа (далее - газ) в рабочие условия, в значения измеряемых величин с последующим определением объемного расхода и объема газа, приведенных к стандартным условиям на основании известных зависимостей. Коэффициент сжимаемости природного газа вычисляется по ГОСТ 30319.2-2015.

Конструктивно корректор выполнен в виде электронного блока, заключенного в герметичный поликарбонатный корпус со встроенным преобразователем абсолютного давления и термометром сопротивления, встроенным источником питания (литиевая батарея).

В качестве преобразователя абсолютного давления, входящего в состав корректора, используются преобразователи фирмы «Keller AG», Швейцария.

В качестве термометра сопротивления, входящего в состав корректора, используются термометр сопротивления Pt 1000 (класса точности А по ГОСТ 6651-2009) (далее - термометр сопротивления).

В составе корректора имеются три платы:

- плата жидкокристаллического дисплея;
- процессорная плата, на которой установлены ключевые компоненты прибора (микроконтроллер и его периферийные устройства: модули оперативной и флэш-памяти, и пр.);
- плата ввода/вывода, на которой расположены все разъемы, микросхемы для сбора данных давления и температуры, обработки импульсов, аварийных импульсов нарушения защиты, цифровых входных и выходных импульсов, пассивный порт RS-232.

На графическом жидкокристаллическом дисплее выводятся:

- объем газа в рабочих условиях, м<sup>3</sup>;
- объем газа, приведенный к стандартным условиям, м<sup>3</sup>;
- расход газа в рабочих условиях, м<sup>3</sup>/ч;
- расход газа, приведенный к стандартным условиям, м<sup>3</sup>/ч;
- абсолютное давление газа, бар;
- температура газа, °С;
- коэффициенты сжимаемости и коррекции;
- текущие дата и время;
- версия и дата встроенного программного обеспечения корректора;
- 4 значения контрольных сумм CRC, управляемых встроенным программным обеспечением «Kernel»;
- статусы текущих и предыдущих аварийных сигналов тревоги;
- положение переключателей режима программирования «Прог.» и пользовательского «Польз.»;
- серийный номер корректора;
- серийный номер и диапазон измерений преобразователя давления;
- серийный номер и диапазон измерений термометра сопротивления;

- метод расчета коэффициента сжимаемости;
- цена входного импульса от счетчика газа;
- остаточный срок службы батареи;
- компонентный состав газа;
- база данных зарегистрированных параметров и событий.

Информация хранится в циклически записываемой базе данных (до 5900 записей) с программируемыми интервалами времени: 1, 2, 3, 4, 5, 10, 15, 20, 30 мин, 1 ч.

Корректор имеет цифровые интерфейсы: оптический порт и интерфейс RS-232.

Фотография общего вида корректора представлена на рисунке 1.



Рисунок 1 - Общий вид корректора

Места нанесения клейм (наклеек и пломб) изображены на рисунке 2.

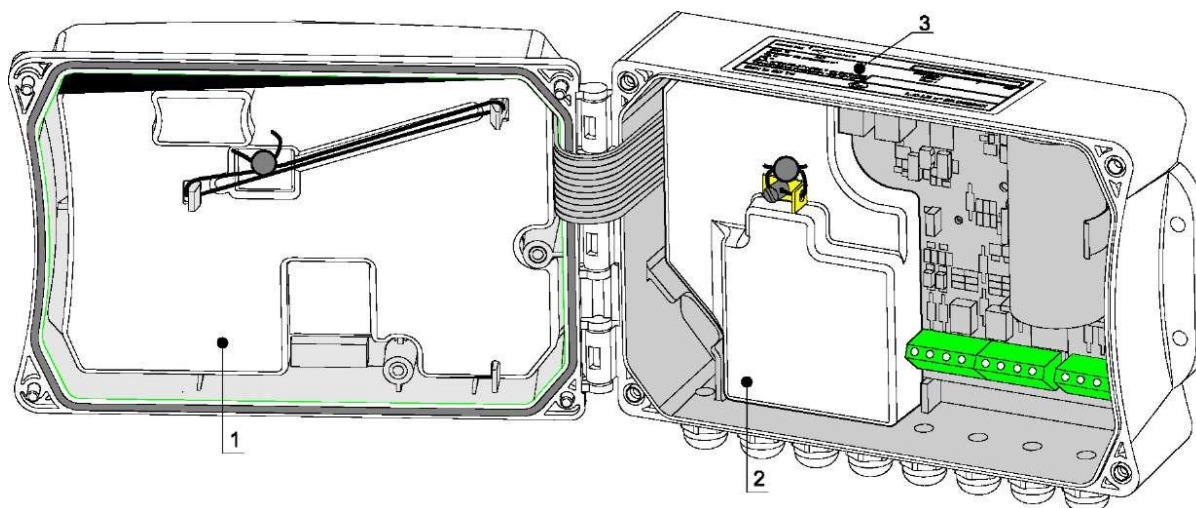


Рисунок 2 - Места нанесения клейм (наклеек и пломб)

- 1 - защитная пластина процессорной платы
- 2 - защитная пластина блока метрологических компонентов платы ввода/вывода
- 3 - маркировочный шильдик с метрологическими параметрами настройки корректора

### Программное обеспечение

Встроенное программное обеспечение корректора разделено на два отдельных микроконтроллера, расположенных на плате ввода/вывода и процессорной плате, при этом функционально состоит из трех следующих частей:

- метрологически значимое встроенное программное обеспечение, предназначенное для аналоговых измерений на плате ввода/вывода («Metrol»);
- метрологически значимое встроенное программное обеспечение («Kernel»), управляющее ядром продукта и обеспечивающее целостность всех метрологических функций;
- неметрологическое встроенное программное обеспечение, осуществляющее управление всеми функциями, не имеющими отношения к метрологии («Application»).

Доступ к загрузке программного обеспечения «Metrol» и «Kernel» блокируется переключателем режима программирования, изменение метрологически значимого программного обеспечения невозможно без нарушения установленных на корректоре пломб.

Идентификационные данные ПО корректоров приведены в таблицах 1 и 2.

Таблица 1 - Идентификационные данные ПО корректоров («Kernel»)

Идентификационные данные (признаки)	Значение
Идентификационное наименование ПО	kernel_ker101_3FDA.mot
Номер версии (идентификационный номер) ПО	Ker1.01
Цифровой идентификатор ПО	03FDA
Алгоритм вычисления цифрового идентификатора	CRC

Таблица 2 - Идентификационные данные ПО корректоров («Metrol»)

Идентификационные данные (признаки)	Значение
Идентификационное наименование ПО	corus_io_100.mot
Номер версии (идентификационный номер) ПО	Met1.00
Цифровой идентификатор ПО	310EF
Алгоритм вычисления цифрового идентификатора	CRC

Защита ПО корректоров от непреднамеренных и преднамеренных изменений соответствует уровню «высокий» по п. 4.5 Р 50.2.077-2014. Примененные специальные средства защиты в достаточной мере исключают возможность несанкционированной модификации, обновления (загрузки), удаления и иных преднамеренных изменений метрологически значимого ПО и измеренных (вычисленных) данных.

### Метрологические и технические характеристики

Таблица 3 - Метрологические характеристики

Наименование характеристики	Значение
Максимальная частота выходных импульсов от счетчика газа, Гц	2
Пределы допускаемой абсолютной погрешности при измерении количества импульсов, импульс	±1
Диапазон измерений абсолютного давления газа, МПа	от 0,09 до 1
Пределы допускаемой приведенной к верхнему пределу измерений погрешности при измерении абсолютного давления газа, %	±0,15
Диапазон измерений температуры газа, °С	от -20 до +50
Пределы допускаемой абсолютной погрешности при измерении температуры газа, °С	±0,3
Пределы допускаемой относительной погрешности вычислений объема природного газа при стандартных условиях, обусловленные программной реализацией алгоритмов, %	±0,05

Таблица 4 - Основные технические характеристики

Наименование характеристики	Значение
<b>Параметры природного газа:</b> - диапазон изменений абсолютного давления газа, МПа - диапазон изменений плотности природного газа при стандартных условиях, кг/м <sup>3</sup> - диапазон изменений молярной доли азота, % - диапазон изменений молярной доли диоксида углерода, %	от 0,183 до 0,307  от 0,6934 до 0,7323 от 0,77 до 1,95 от 0,122 до 0,660
<b>Условия эксплуатации:</b> - диапазон температур окружающего воздуха, °С - относительная влажность при температуре +35 °С, % - атмосферное давление, кПа	от -25 до +55 до 85 от 84 до 106,7
Срок работы батареи (питание от внутреннего источника), лет	5
Электропитание, В литиевая батарея	3,6
Маркировка взрывозащиты	0ExiaIICT4X
<b>Габаритные размеры электронного блока, мм, не более</b> - длина - ширина - глубина	222 145 86
<b>Масса, кг, не более</b> - электронного блока - преобразователей	1,5 0,5
Средний срок службы корректора, лет	15
Средняя наработка до отказа корректора, ч	70000

### Знак утверждения типа

наносится на маркировочный шильдик корпуса корректора и на титульный лист паспорта методом печати.

### Комплектность средства измерений

Таблица 5 - Комплектность средства измерений

Наименование	Обозначение	Кол-во
Корректор объема газа CORUS		1
Методика поверки	МП 208-003-2018	1
Руководство по эксплуатации		1
Паспорт		1

### Поверка

осуществляется по документу МП 208-003-2018 «Корректор объема газа CORUS. Методика поверки», утвержденному ФГУП «ВНИИМС» 02.02.2018 г.

Основные средства поверки:

- калибратор температуры RTC-157 В (регистрационный номер 46576-11), диапазон воспроизведения температуры от минус 45 до 155 °С, погрешность установления заданной температуры не более ±0,1 °С, погрешность измерения температуры с внешним термопреобразователем STS-200 не более ±0,011 °С;

- манометр грузопоршневой МП-6 (регистрационный номер 52189-12), диапазон задания давления от 0,06 до 0,6 МПа, класс точности 0,02;

- калибратор МСХ-II (регистрационный номер 21591-07), диапазон задания частоты импульсов от 0,01 до 10 кГц;

- барометр БРС-1М-1 (регистрационный номер 16006-97), диапазон измерений абсолютного давления от 600 до 1100 гПа, пределы допускаемой абсолютной погрешности  $\pm 33$  Па.

Допускается применение аналогичных средств поверки, обеспечивающих определение метрологических характеристик поверяемых средств измерений с требуемой точностью.

Знак поверки наносится в паспорт корректора или на свидетельство о поверке и на пломбы, устанавливаемые на две защитные пластины, блокирующие доступ к процессорной плате и блоку метрологических компонентов платы ввода/вывода.

**Сведения о методиках (методах) измерений**  
приведены в эксплуатационном документе.

**Нормативные и технические документы, устанавливающие требования к корректору объема газа CORUS**

ГОСТ Р 8.740-2011 ГСИ. Расход и количество газа. Методика измерений с помощью турбинных, ротационных и вихревых расходомеров и счетчиков

ГОСТ 8.611-2013 ГСИ. Расход и количество газа. Методика (метод) измерений с помощью ультразвуковых преобразователей расхода

ГОСТ 30319.2-2015 Газ природный. Методы расчета физических свойств. Вычисление физических свойств на основе данных о плотности при стандартных условиях и содержании азота и диоксида углерода

Техническая документация фирмы-изготовителя.

**Изготовитель**

Фирма «Itron GmbH», Германия

Адрес: Hardeckstr. 2; D-76185 Karlsruhe, Germany

**Заявитель**

Общество с ограниченной ответственностью «Газпром инвест» (ООО «Газпром инвест»)  
ИНН 7810483334

Адрес: 196210, г. Санкт-Петербург, Стартовая улица, д. 6, лит. Д

Тел./факс: +7 (812) 455-17-00 / +7 (812) 455-17-41

E-mail: [office@invest.gazprom.ru](mailto:office@invest.gazprom.ru)

**Испытательный центр**

Федеральное государственное унитарное предприятие «Всероссийский научно-исследовательский институт метрологической службы» (ФГУП «ВНИИМС»)

Адрес: 119361, г. Москва, ул. Озерная, д.46

Тел./факс: +7 (495) 437-55-77 / +7 (495) 437-56-66

Web-сайт: [www.vniims.ru](http://www.vniims.ru); E-mail: [office@vniims.ru](mailto:office@vniims.ru)

Аттестат аккредитации ФГУП «ВНИИМС» по проведению испытаний средств измерений в целях утверждения типа № 30004-13 от 26.07.2013 г.

Заместитель

Руководителя Федерального  
агентства по техническому  
регулированию и метрологии

С.С. Голубев

М.п.

« \_\_\_\_ » \_\_\_\_\_ 2018 г.