

УТВЕРЖДАЮ  
Генеральный директор  
ООО «Автопрогресс-М»



А.С. Никитин

«22» августа 2017 г.

ИЗМЕРИТЕЛИ ЗАЩИТНОГО СЛОЯ БЕТОНА  
NOVOTEST Арматуроскоп  
МЕТОДИКА ПОВЕРКИ

МП АПМ 18-17

г. Москва  
2017г.

## 1 ОБЛАСТЬ ПРИМЕНЕНИЯ

Настоящая методика распространяется на измерители защитного слоя бетона NOVOTEST Арматуроскоп, производства ООО НТЦ «Промтехнологии», г. Санкт-Петербург (далее - измерители), и устанавливают методику их первичной и периодических поверок.

Интервал между поверками - 1 год.

## 2 ОПЕРАЦИИ ПОВЕРКИ

2.1 При проведении поверки должны выполняться операции в последовательности, указанной в таблице 1.

Таблица 1 – Операции поверки

Наименование операций	Номер пункта методики поверке	Проведение операции при поверке	
		первичной	периодической
Проведение поверки	8		
Внешний осмотр	8.1	Да	Да
Идентификация программного обеспечения	8.2	Да	Да
Опробование	8.3	Да	Да
Определение метрологических характеристик	8.4	-	-
Определение абсолютной погрешности при измерении толщины защитного слоя	8.4.1	Да	Да

2.2 Поверку средств измерений осуществляют аккредитованные в установленном порядке в области обеспечения единства измерений юридические лица и индивидуальные предприниматели.

2.3 Поверка измерителя прекращается в случае получения отрицательного результата при проведении хотя бы одной из операций, измеритель признают не прошедшим поверку.

## 3 СРЕДСТВА ПОВЕРКИ

3.1 Рекомендуемые средства поверки указаны в таблице 2.

Таблица 2 – Средства поверки

№ пункта документа по поверке	Наименование эталонов, вспомогательных средств поверки и их основные метрологические и технические характеристики
8.4.1	Штангенциркуль по ГОСТ 166-89, (0-250) мм, ПГ ±0,05 мм Вспомогательные средства поверки: Меры толщины диэлектрические, стенд для поверки измерителей

3.2 Средства поверки должны быть поверены в установленном порядке.

*Примечание. Допускается применение аналогичных средств поверки, обеспечивающих определение метрологических характеристик поверяемых СИ с требуемой точностью.*

## 4 ТРЕБОВАНИЯ К КВАЛИФИКАЦИИ ПОВЕРИТЕЛЯ

Лица, допускаемые к проведению поверки, должны изучить устройство и принцип работы измерителя по эксплуатационной документации.

## 5 ТРЕБОВАНИЯ БЕЗОПАСНОСТИ

5.1. Перед проведением поверки следует изучить руководство по эксплуатации на поверяемый измеритель и приборы, применяемые при поверке.

5.2. Перед проведением поверки все части измерителя должны быть очищены от пыли и грязи.

## 6 УСЛОВИЯ ПОВЕРКИ

При проведении поверки должны соблюдаться следующие нормальные условия измерений:

- температура окружающей среды, °С 20±5;
- относительная влажность воздуха, не более, % 80;
- атмосферное давление, кПа (мм рт. ст.) 86,0 ÷ 106,7 (630 ÷ 800)

## 7 ПОДГОТОВКА К ПОВЕРКЕ

Перед проведением поверки должны быть выполнены следующие подготовительные работы:

- проверить наличие действующих свидетельств о поверке на средства поверки;
- поверяемый измеритель и средства поверки должны быть выдержаны в испытательном помещении не менее 1 ч;
- поверяемый измеритель должен располагаться во время выполнения измерений не ближе 0,5 м от крупных металлических объектов для обеспечения минимального влияния внешних электромагнитных помех.

## 8 ПРОВЕДЕНИЕ ПОВЕРКИ

### 8.1 Внешний осмотр

При внешнем осмотре устанавливается соответствие измерителя следующим условиям:

- наличие маркировки (наименование или товарный знак изготовителя, тип и заводской номер);
- комплектность должна соответствовать эксплуатационной документации;
- отсутствие механических повреждений и коррозии, влияющих на работу.

Если требование п.8.1 не выполняется, измеритель признают непригодным к применению, дальнейшие операции поверки не производят.

### 8.2 Идентификация программного обеспечения

8.2.1 Включить подготовленный к поверке измеритель. При появлении заставки на экране электронного блока считать в нижней строчке экрана идентификационные данные встроенного программного обеспечения (далее - ВПО): номер версии.

8.2.2 Результаты операции поверки считаются положительными, если идентификационные данные ВПО соответствуют указанным в таблице 3.


Таблица 3

Идентификационное наименование ВПО	ВПО
Номер версии (идентификационный номер ВПО), не ниже	1.03
Цифровой идентификатор ВПО	-

Если требование п.8.2 не выполняется, измеритель признают непригодным к применению, дальнейшие операции поверки не производят.

### 8.3 Опробование

При опробовании измерителя проверяют режимы его работы в следующей последовательности:

- переход между режимами выполняется нажатием клавиши «»;
- проверка работы режима измерения глубины залегания арматуры при известном ее диаметре. После включения прибор переходит в режим измерения глубины залегания арматуры при известном ее диаметре. Кнопками вверх или вниз выбрать диаметр арматуры, установить датчик на специальный стенд для поверки прибора, на индикаторе должно отобразиться значение расстояния от датчика до арматуры;

- проверка работы режима сканирования. В данном режиме работы информация о положении арматуры передается графическим и звуковым способом. Графическая информация представляется в виде изменяющей длину полосы на ЖК индикаторе, чем ближе арматура, тем меньше длина индикаторной полосы. Звуковая информация представляется в виде звука различной частоты, чем ближе арматура, тем выше частота звука. Поднести датчик на расстояние чувствительности для выбранного диаметра арматуры, затем, медленно сокращая расстояние, проверяем изменения графической и звуковой информации о расстоянии до арматуры;
- проверка работы режима глубинного поиска. В данном режиме на индикаторе прибора отображается не значение расстояния до арматуры, а непосредственно изменения сигнала датчика при попадании в его поле действия металлического предмета. Чем меньше отображаемая цифра, тем меньше влияние арматуры на магнитное поле датчика, и больше расстояние до нее. Изменяя расстояние датчика до арматуры, проверить увеличение значений числа на индикаторе прибора с приближением к арматуре.

Если требования п.8.2 не выполняются, измеритель признают непригодным к применению, дальнейшие операции поверки не производят.

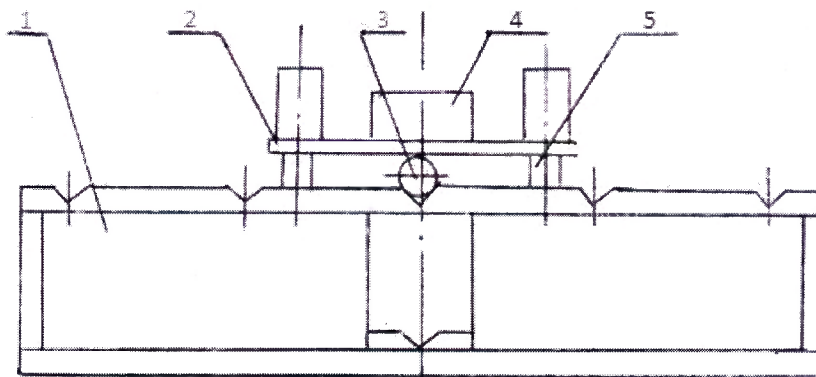
## 8.4 Определение метрологических характеристик

### 8.4.1 Определение абсолютной погрешности при измерении толщины защитного слоя бетона

Для проведения поверки используют специальный стенд (рис. 1), позволяющий установить зазор, имитирующий защитный слой бетона между рабочей поверхностью преобразователя и образующей образца арматурного стержня при помощи мер толщины диэлектрических, входящих в комплект измерителя. Стенд может иметь иное конструктивное исполнение, позволяющее обеспечить условия проведения поверки.

Для поверки необходимо:

1. Установить стенд на немагнитическое основание в удалении от металлических предметов на расстояние не менее 0,5 м.
2. На стенде (рис. 1) вдоль центрального паза стенда разместить образец арматурного стержня (3) (далее - образец) диаметром 6 мм. Установить меру толщины диэлектрическую (2) по направляющим стенда (5) на образец.
3. Установить на измерителе диаметр образца  $D = 6$  мм.
4. Произвести калибровку измерителя в том же пространственном положении преобразователя, как и при выполнении последующих измерений, обеспечив удаленность преобразователя от металлических предметов на расстояние не менее 0,5 м и неподвижность во время калибровки.



1 – корпус стенда; 2 – мера толщины диэлектрическая с установочными втулками; 3 – образец арматурного стержня; 4 – преобразователь измерителя; 5 – направляющие стенда.

Рисунок 1. Блок-схема возможной конструкции стенда для поверки измерителей защитного слоя бетона NOVOTEST Арматуроскоп



5. Установить преобразователь (4) на меру толщины диэлектрическую (2) так, чтобы его продольная ось совпадала с центральными метками, нанесенными на мере и задающими ее центральную линию.
6. Зафиксировать минимальное показание прибора при измерении толщины меры.
7. Взять еще одну меру толщины диэлектрическую из комплекта и расположить ее сверху первой меры (2).
8. Зафиксировать минимальное показание прибора при измерении толщины двух мер.
9. Выполнить операции п.п. 5, 6 настоящей методики, устанавливая последовательно меры и фиксируя получаемые значения толщины мер.
10. Толщины мер должны обеспечивать проверку границ диапазона измерений в соответствии с техническими характеристиками измерителя защитного слоя бетона NOVOTEST Арматуроскоп. Также необходимо выполнить измерения не менее трех толщин мер, толщина которых равномерно распределена по диапазону измерений.
11. Провести циклы измерений п.п. 3-10 с арматурными стержнями диаметром 16 и 32 мм.
12. Повторить измерения для каждой выбранной толщины меры не менее трех раз для всех диаметров стержней. За результат измерений толщины в каждой поверяемой точке диапазона принять среднее значение по результатам трех измерений.

Абсолютная погрешность измерений вычисляется по формуле:

$$\Delta = A_x - A_T,$$

где  $A_x$  – среднее арифметическое значение показаний прибора для выбранной толщины меры и диаметра арматурного стержня, мм;  
 $A_T$  – действительное значение толщины меры диэлектрической, мм.

Результаты определения абсолютной погрешности измерений толщины защитного слоя бетона считают положительными, если полученные значения абсолютной погрешности для каждого заданного значения толщины в диапазоне измерений от 5 до 170 мм не превышают пределов допускаемой погрешности  $\pm (0,5 + 0,03H)$  мм, где  $H$  - толщина защитного слоя бетона, мм.

Если требования п.8.4.1 не выполняются, измеритель признают непригодным к применению.

### 9. Оформление результатов поверки

9.1. Результаты поверки оформляются протоколом в свободной форме, содержащим результаты поверки по каждому пункту раздела 8 настоящей методики поверки.

9.2. При положительных результатах поверки измеритель признается пригодным к применению и выдается свидетельство о поверке установленной формы.

Знак поверки наносится на свидетельство о поверке в виде наклейки и (или) оттиска поверительного клейма.

9.3. При отрицательных результатах поверки измеритель признается непригодным к применению и выдается извещение о непригодности установленной формы с указанием основных причин.

Инженер  
 ООО «Автопрогресс-М»



М.В. Хлебнова