

УТВЕРЖДАЮ
Руководитель службы качества
ФГУП «ВНИИОФИ»

Н. П. Муравская



2017 г.

Государственная система обеспечения единства измерений

Стенд лазерного сканирования и дефектоскопии
РОБОСКОП ВТМ-5000

Методика поверки
МП 039.Д4-17

Главный метролог
ФГУП «ВНИИОФИ»

С.Н. Негода

«28» августа 2017 г.

Москва 2017

СОДЕРЖАНИЕ

1. ОБЛАСТЬ ПРИМЕНЕНИЯ	3
2. ОПЕРАЦИИ ПОВЕРКИ	3
3. СРЕДСТВА ПОВЕРКИ	4
4. ТРЕБОВАНИЯ К КВАЛИФИКАЦИИ ПОВЕРИТЕЛЕЙ	5
5. ТРЕБОВАНИЯ БЕЗОПАСНОСТИ	6
6. УСЛОВИЯ ПРОВЕДЕНИЯ ПОВЕРКИ	6
7. ПОДГОТОВКА К ПОВЕРКЕ	6
8. ПРОВЕДЕНИЕ ПОВЕРКИ	6
9. ОФОРМЛЕНИЕ РЕЗУЛЬТАТОВ ПОВЕРКИ	20
ПРИЛОЖЕНИЕ А (РЕКОМЕНДУЕМОЕ)	21

1. ОБЛАСТЬ ПРИМЕНЕНИЯ

1.1. Настоящая методика распространяется на Стенды лазерного сканирования и дефектоскопии Робоскоп ВТМ-5000 (далее стенд), изготавливаемые ООО «НПК «ТЕХНОВОТУМ» и устанавливает методы и средства первичной и периодических поверок стендов.

1.2. Стенды предназначены для проведения в автоматическом режиме: лазерного сканирования (обмер геометрических параметров объекта контроля); вихретокового, импедансного, ультразвукового и визуально-измерительного методов неразрушающего контроля с целью определения координат и размеров выявленных дефектов, в деталях и изделиях в процессе производства, эксплуатации и ремонта.

1.3. Межповерочный интервал – 1 год.

2. ОПЕРАЦИИ ПОВЕРКИ

2.1. При проведении первичной (в том числе после ремонта) и периодической поверки должны выполняться операции, указанные в таблице 1.

Таблица 1 - Операции первичной и периодической поверок

№ п.п	Наименование операции	Номер пункта методики поверки	Проведение операции	
			В ручном режиме	В автоматическом режиме
Пункты 1, 2 и 3 рассматриваются для всех вариантов исполнения стенда				
1	Внешний осмотр	8.1	да	да
2	Идентификация программного обеспечения (ПО)	8.2	да	нет
3	Опробование	8.3	да	нет
Пункт 4 рассматривается для вариантов исполнения стенда предусматривающих измерение геометрических параметров изделий				
4	Расчет абсолютной погрешности измерений геометрических размеров объекта контроля при лазерном сканировании.	8.4	нет	да
Пункт 5 рассматривается только для вариантов исполнения стенда, предусматривающих визуальный метод контроля				
5	Определение диапазона и расчет абсолютной погрешности измерений длины (ширины) дефектов визуальным методом контроля	8.5	нет	да
Пункты 6,7, и 8 рассматриваются только для вариантов исполнения стенда, предусматривающих вихретоковый контроль изделий				
6	Проверка номинальных значений установки амплитуды импульсов ГИВ, проверка диапазона и расчет относительной погрешности установки частоты импульсов ГИВ вихретокового канала.	8.6	да	нет
7	Проверка минимальной глубины выявляемых поверхностных дефектов и расчет абсолютной погрешности измерений глубины залегания поверхностных дефектов вихретоковым методом	8.7	нет	да
8	Проверка максимальной глубины залегания выявляемых поверхностных дефектов типа «коррозия» в немагнитных электропроводных материалах и расчет абсолютной	8.8	нет	да

	погрешности измерений глубины залегания поверхностных дефектов вихретоковым методом			
Пункты 9 и 10 рассматриваются только для вариантов исполнения стенда предусматривающих импедансный контроль изделий				
9	Проверка номинальных значений установки амплитуды импульсов ГИВ, проверка диапазона и расчет относительной погрешности установки частоты импульсов ГИВ импедансного канала.	8.9	да	нет
10	Проверка порога чувствительности к определению искусственных дефектов при глубине залегания 1,5 мм и расчет относительной погрешности определения площади выявляемого дефекта.	8.10	нет	да
Пункты 11, 12 и 13 рассматриваются для вариантов исполнения стенда предусматривающих ультразвуковой контроль изделий				
11	Проверка диапазона рабочих частот и номинальных значений амплитуды импульсов ГИВ ультразвукового канала и расчет абсолютной погрешности установки амплитуды импульсов ГИВ	8.11	да	нет
12	Проверка диапазона и абсолютной погрешности измерения толщины изделия и глубины залегания дефектов при работе с прямым ПЭП	8.12	нет	да
13	Проверка абсолютной погрешности измерений расстояния от точки ввода до проекции дефекта на поверхность сканирования при работе с наклонным ПЭП	8.13	нет	да

2.2. Поверка стенда производится по пунктам методики поверки, соответствующих методам контроля, реализованных в данном варианте исполнения стенда.

2.3. Поверку средств измерений осуществляют аккредитованные в установленном порядке в области обеспечения единства измерений юридические лица и индивидуальные предприниматели.

2.4. Поверка стенда прекращается в случае получения отрицательного результата при проведении хотя бы одной из операций, а стенд признают не прошедшим поверку. При получении отрицательного результата по пунктам 8.4, 8.5, 8.7, 8.8, 8.10, 8.12, 8.13 методики поверки признается непригодным к применению преобразователь, если хотя бы с одним преобразователем из комплекта стенд полностью прошел поверку.

3. СРЕДСТВА ПОВЕРКИ

3.1. Рекомендуемые средства поверки указаны в таблице 2.

3.2. Средства поверки должны быть поверены и аттестованы в установленном порядке.

3.3. Приведенные средства поверки могут быть заменены на их аналог, обеспечивающие определение метрологических характеристик стендов с требуемой точностью.

Таблица 2 – Рекомендуемые средства поверки.

Номер пункта (раздела) методики поверки	Наименование средства измерения или вспомогательного оборудования, номер документа, регламентирующего технические требования к средству, разряд по государственной поверочной схеме и (или) метрологические и основные технические характеристики
8.4; 8.5	Мера моделей дефектов КС-1 (координатный стол) из комплекта мер моделей дефектов КМД-Вотум. Сетка рисок шириной $(5,0 \pm 0,1)$ мм и глубиной $(5,0 \pm 0,1)$ мм с номинальным

	шагом по горизонтали ($100,0 \pm 0,2$) мм и по вертикали ($100,0 \pm 0,2$) мм. Габаритные размеры меры $9,5 \times 1000 \times 1000$ мм.
8.6; 8.9; 8.11	Осциллограф TDS2012B Диапазон частот от 0 до 100 МГц, Амплитуда исследуемых сигналов с делителем 1/10, 400 В).
8.5	Меры длины концевые плоскопараллельные, набор №2. Длины мер от 1,0 до 100,0 мм (38 шт.). Класс точности 2 в соответствии с ГОСТ 9038-90
8.5	Объект-микрометр ОМО. Длина основной шкалы ($1 \pm 0,003$) мм. Количество интервалов основной шкалы 100. Пределы допускаемой абсолютной погрешности $\pm 0,001$ мм
8.7	Меры моделей дефектов из комплекта мер моделей дефектов КМД Вотум*: – RS-A-0,2-0,5-1; RS-T-0,2-0,5-1; RS-SS-0,2-0,5-1; RS-S-0,2-0,5-1 Глубина пропилов 0,2; 0,5; 1,0 мм с шероховатостью поверхности $Ra=0,16$ мкм; – ОН-4 Глубина пропилов 0,2; 0,5; 1,0; 2,0 мм с шероховатостью поверхности $Ra=0,63$ мкм и пропилом глубиной 0,6 мм с шероховатостью поверхности $Rz=320$ мкм. – ОН-6 Глубина пропилов 0,2; 0,5; 1,0; 2,0 мм с шероховатостью поверхности $Ra=1,25$ мкм и пропилом глубиной 0,6 мм с шероховатостью поверхности $Rz=160$ мкм. – ОН-7 Глубина пропилов 0,2; 0,5; 1,0; 2,0 мм с шероховатостью поверхности $Ra=1,25$ мкм и пропилом глубиной 0,6 мм с шероховатостью поверхности $Rz=320$ мкм.
8.8	Меры моделей дефектов из комплекта мер моделей дефектов КМД Вотум*: – PS-3-4-5A; PS-3-4-5S Плоскодонные сверления диаметром 6мм, глубиной залегания 3,0; 4,0 и 5,0 мм.
8.10	Меры моделей дефектов из комплекта мер моделей дефектов КМД Вотум*: – TS-2 Геометрические размеры искусственных дефектов 7x7;12x12; 20x20 Глубина дефектов 1,5 мм
8.12; 8.13	Мера №2; №3 и №3Р из комплекта мер ультразвуковых ККО-3. Мера №2: высота $59^{+0,1}$ мм, диаметр искусственного дефекта $D1\ 6^{+0,3}$ мм. Расстояние от рабочей поверхности 1 меры до центра искусственного дефекта $D1\ (44 \pm 0,25)$ мм; Мера №3: Диаметр $110_{-0,23}$ мм; Мера № 3Р: Толщина $29_{-0,2}$, высота $59_{-0,1}$, цилиндрические отверстия диаметром $6^{+0,3}$ и $2^{+0,1}$ мм.
8.12	Рулетка измерительная металлическая Р10УЗК Диапазон измерений от 0 до 10000 мм, цена деления 1 мм.
Вспомогательное оборудование	
8.12	Контрольный образец «ось колесной пары» Длина 2300 мм
* - выполняется на мерах, входящих в комплект поставки.	

4. ТРЕБОВАНИЯ К КВАЛИФИКАЦИИ ПОВЕРИТЕЛЕЙ

4.1. Лица, допускаемые к проведению поверки, должны изучить устройство и принцип работы поверяемого прибора и измерительной аппаратуры по эксплуатационной документации и пройти обучение на право проведения поверки по требуемому виду измерений.

5. ТРЕБОВАНИЯ БЕЗОПАСНОСТИ

5.1. При подготовке и проведении поверки должно быть обеспечено соблюдение требований безопасности работы и эксплуатации для оборудования и персонала, проводящего поверку, в соответствии с приведенными требованиями безопасности в нормативно-технической и эксплуатационной документации на стенды и на средства поверки.

5.2. Поверку производить только после ознакомления и изучения РЭ на средства поверки и на стенд.

5.3. При проведении поверки должны соблюдаться требования ГОСТ 12.3.019-80. «Испытания и измерения электрические. Общие требования безопасности».

5.4. Освещенность рабочего места поверителя должна соответствовать требованиям Санитарных правил и норм СанПиН 2.2.1/2.1.1.1278-03.

6. УСЛОВИЯ ПРОВЕДЕНИЯ ПОВЕРКИ

6.1. Поверка должна проводиться при следующих условиях:

- | | |
|--|-----------------------------------|
| – температура окружающей среды, °С | 20 ± 5 |
| – относительная влажность, % | 65 ± 15 |
| – атмосферное давление, кПа | от 84 до 107 |
| – питание от сети переменного тока, В: | |
| – для стендов | 380 ⁺²² ₋₃₃ |
| – для эталонного оборудования | 220 ± 22 |
| – частота в сети переменного тока, Гц | 50 ± 1 |

6.2. Внешние электрические поля и магнитные поля должны находиться в пределах, не влияющих на работу стенда.

6.3. Не допускается наличие в окружающей среде газов, паров, взвешенных частиц, активно разрушающих применяемые в стенде материалы и комплектующие изделия.

7. ПОДГОТОВКА К ПОВЕРКЕ

7.1. Если стенд и средства поверки до начала измерений находились в климатических условиях, отличающихся от указанных в п. 6.1 методики поверки, то стенд нужно выдержать при этих условиях не менее 8-ми часов и средства поверки выдержать не менее часа, или времени, указанного в эксплуатационной документации.

7.2. Перед проведением поверки, средства поверки и стенд подготовить к работе в соответствии с руководством по эксплуатации средств поверки и руководством по эксплуатации стенда (РЭ).

8. ПРОВЕДЕНИЕ ПОВЕРКИ

8.1. Внешний осмотр

8.1.1. При проведении внешнего осмотра должно быть установлено соответствие стенда следующим требованиям:

- комплектность поверяемого прибора в соответствии с технической документацией;
- отсутствие явных механических повреждений стенда и его составных частей;
- наличие заземления;
- наличие маркировочных обозначений и качество маркировки, ее соответствие чертежам предприятия-изготовителя и ГОСТ 26828-86.


8.1.2. Стенд считается прошедшим операцию поверки с положительным результатом, если стенд соответствует требованиям, приведенным в пункте 8.1.1 методики поверки.

8.2. Идентификация ПО

8.2.1. В исходном состоянии стенд отключен, а манипулятор находится в свернутом положении.

8.2.2. Повернуть ключ подачи питания на верхней панели стойки стенда. Дождаться загрузки компьютера. Запустить программное обеспечение (ПО) стенда в соответствии с РЭ.

8.2.3. Для Входа в программное обеспечение Робоскоп ВТМ 5000 кликнуть дважды на

иконке  Откроется основное меню программы (Рисунок 1)

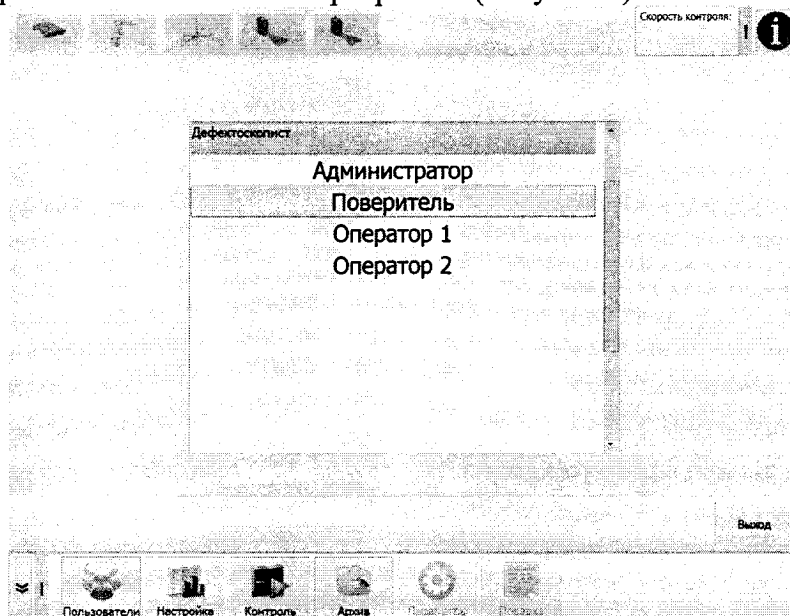


Рисунок 1 Основное меню программы

8.2.4. В верхней строке меню нажать пиктограмму .

8.2.5. В появившемся информационном окне в строке «диспетчер исполнения» прочитать идентификационное наименование и номер версии ПО (рисунок 2).

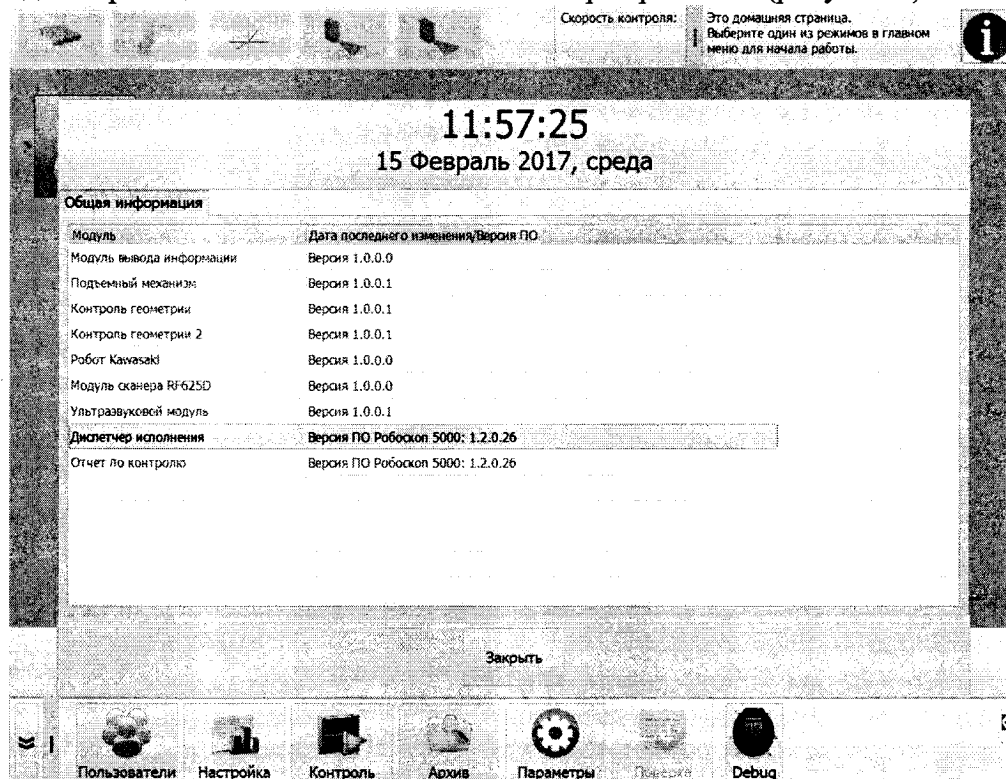


Рисунок 2. Идентификационное наименование и номер версии ПО

8.2.6. Стенд считается прошедшим операцию поверки с положительным результатом, если идентификационные данные стенда соответствуют значениям, приведенным в таблице 3.


Таблица 3 - Идентификационные данные ПО стенда

Идентификационные данные (признаки)	Значение
Идентификационное наименование ПО	Робоскоп 5000
Номер версии (идентификационный номер) ПО	1.2.0.26 и выше
Цифровой идентификатор ПО	-

8.3. Опробование

8.3.1. В исходном состоянии стенд включен, а манипулятор находится в свернутом положении.



8.3.2. Запустить ПО стенда, дважды кликнув на иконке . Откроется основное меню программы (Рисунок 1). В появившемся списке выбрать меню «контроль». На экране отобразится процесс активации устройств стенда. Каждое устройство представлено на экране в виде закрашенного прямоугольника.

8.3.3. Стенд считается прошедшим операцию поверки с положительным результатом, если все устройства стенда были успешно активированы, т.е. если все соответствующие им прямоугольники на экране не были закрашены красным цветом.

8.4. Расчет абсолютной погрешности измерений геометрических размеров объекта контроля при лазерном сканировании.

8.4.1. В исходном состоянии стенд включен, а манипулятор находится в свернутом положении.

8.4.2. Установить меру моделей дефектов КС-1 (координатный стол) из комплекта мер моделей дефектов КМД-Вотум (далее мера КС-1) в вертикальном положении в соответствии с изображением на рисунке 3.

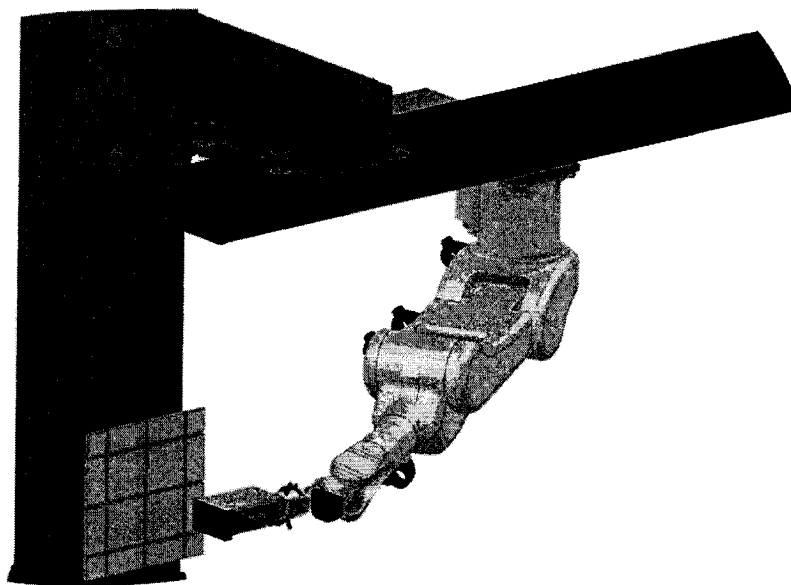



Рисунок 3. Мера КС-1 в вертикальном положении

8.4.3. Запустить ПО станда, дважды кликнув на иконке . Откроется основное меню программы (Рисунок 1). В появившемся списке выбрать меню «поверитель».

8.4.4. В появившемся окне набрать пароль: roverka5000.

8.4.5. В появившемся меню в нижней части экрана нажать на вкладку поверка, появится окно выбора методик поверки (Рисунок 4).

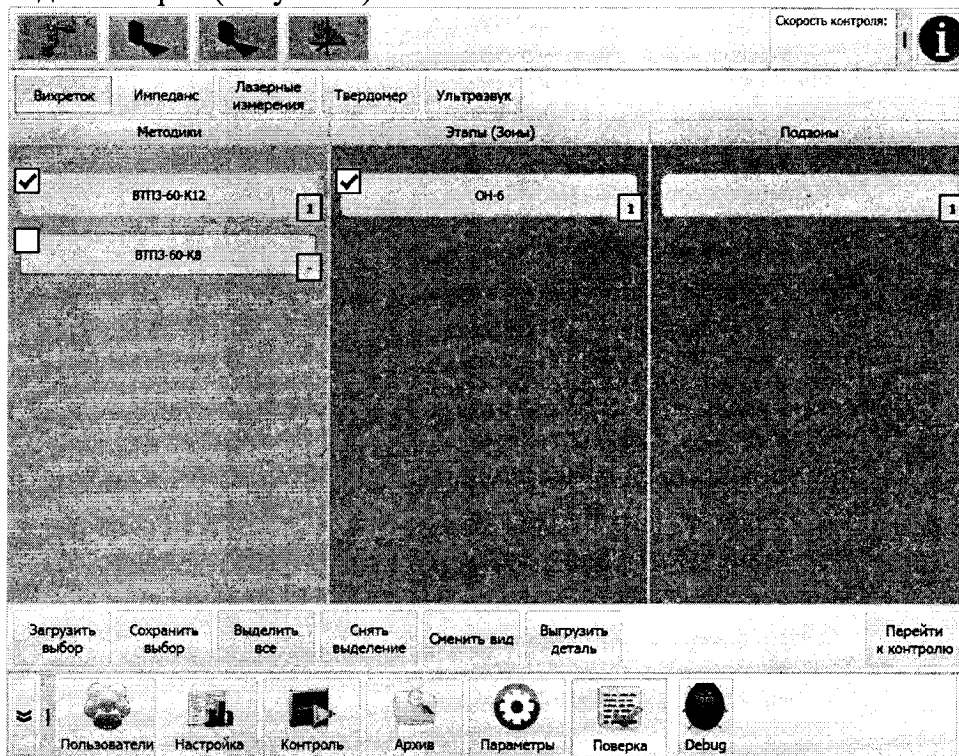


Рисунок 4. Окно выбора методик

8.4.6. Выбрать вкладку «Лазерные измерения», выбрать лазерный измеритель из комплекта поставки и запустить методику последовательным нажатием кнопок «Перейти к контролю», «Старт». При этом робот-манипулятор с помощью лазерного измерителя осуществит сканирование вертикально расположенной меры дефектов КС-1 на расстоянии равном минимальному значению диапазона высоты сканирования (D_n , мм).

8.4.7. По окончании сканирования на экран выводится протокол измерений лазерного измерителя с результатами определения расстояний по длине ($X_{изм}$), ширине ($Y_{изм}$), по глубине ($Z_{изм}$) и расчетом погрешности проведенных измерений.

8.4.8. Для сохранения протокола нажать кнопку «создать протокол». Имя протокола присваивается автоматически. При необходимости указать путь сохранения протокола. Нажать кнопку «Сохранить».

8.4.9. После этого система выведет диалоговое окно с предложением о переходе к следующему циклу измерений и войдет в состояние ожидания нажатия клавиши «Ввод».

8.4.10. Нажать клавишу «Ввод». Робот-манипулятор с помощью лазерного измерителя осуществит сканирование вертикально расположенной меры КС-1 на расстоянии равном максимальному значению диапазона высоты сканирования (D_b , мм). Дождаться вывода протокола измерений на экран.

8.4.11. Повторить пункт 8.4.8 методики поверки.

8.4.12. После этого система выведет диалоговое окно с предложением о переходе к следующему циклу измерений для горизонтально расположенной меры КС-1 и войдет в состояние ожидания.

8.4.13. Установить меру дефектов КС-1 в горизонтальном положении в соответствии с изображением на рисунке 5.

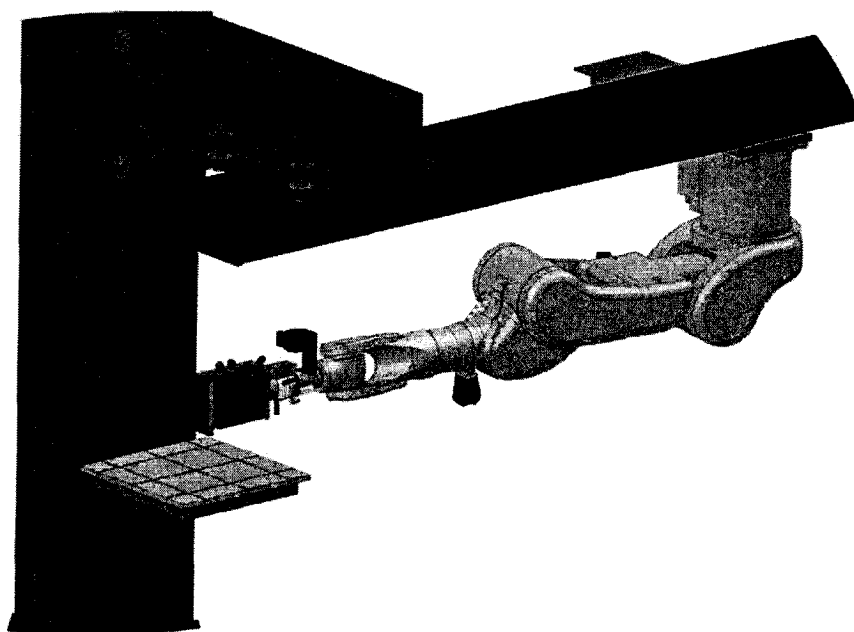


Рисунок 5. Мера КС-1 в горизонтальном положении

8.4.14. Нажать клавишу «Ввод». Робот-манипулятор с помощью лазерного измерителя осуществит сканирование горизонтально расположенной меры дефектов КС-1 на расстоянии равном минимальному значению диапазона высоты сканирования (D_n , мм).

8.4.15. Выполнить пункты 8.4.6 – 8.4.11 методики поверки для сканирования в горизонтальной плоскости.

8.4.16. Рассчитать абсолютную погрешность измерений геометрических размеров объекта контроля по формулам:

$$\Delta X = X_{изм} - X_{ном}, \text{ мм} \quad (1)$$

$$\Delta Y = Y_{изм} - Y_{ном}, \text{ мм} \quad (2)$$

$$\Delta Z = Z_{изм} - Z_{ном}, \text{ мм} \quad (3)$$

где $X_{ном}$, $Y_{ном}$, $Z_{ном}$ – действительные значения размеров, взятые из свидетельства о поверке на меру КС-1, мм, $X_{изм}$, $Y_{изм}$, $Z_{изм}$ – измеренные размеры по длине ($X_{изм}$), ширине ($Y_{изм}$), по глубине ($Z_{изм}$), мм.

8.4.17. Повторить измерения по пунктам 8.4.1 – 8.4.16 для каждого лазерного измерителя из комплекта поставки.

8.4.18. Стенд считается прошедшим операцию поверки с положительным результатом, если абсолютная погрешность измерений геометрических размеров сканируемого объекта не превышает $\pm (0,02 + 0,001 \cdot D)$, где D - значение расстояния от лазерного измерителя до сканируемого объекта, мм.

8.5. Определение диапазона и расчет абсолютной погрешности измерений длины (ширины) дефектов визуальным методом контроля

8.5.1. В исходном состоянии стенд включен, а манипулятор находится в свернутом положении.

8.5.2. Установить меру моделей дефектов КС-1 в горизонтальном положении в соответствии с изображением на рисунке 5.

8.5.3. Выполнить пункты 8.4.3 – 8.4.5 методики поверки.

8.5.4. Выбрать вкладку «Визуальные измерения», выбрать видеокамеру из комплекта поставки и запустить методику последовательным нажатием кнопок «Перейти к контролю», «Старт». Робот-манипулятор с помощью видеокамеры осуществит сканирование горизонтально расположенной меры дефектов КС-1.

8.5.5. По окончании сканирования на экран выводится протокол измерений с результатами определения расстояний по длине ($X_{визм}$), ширине ($Y_{визм}$) в диапазонах от 9 до 300 мм и от 300 до 1000 мм с расчетом погрешности проведенных измерений.

8.5.6. После этого система выведет диалоговое окно с предложением о переходе к следующему циклу измерений и войдет в состояние ожидания нажатия клавиши «Ввод».

8.5.7. Установить меры длины концевые плоскопараллельные с номиналами 0,5; 1,0; 5,0; 9,0 на меру КС-1 в горизонтальном положении в соответствии с изображением на рисунке 6.

Меру толщиной 0,5 мм закрепите как это показано на рисунке 7, используя меры толщиной 10,0 и 9,5 мм в качестве вспомогательных. Таким образом обеспечивается правильное положение меры 0,5 мм в оправке.

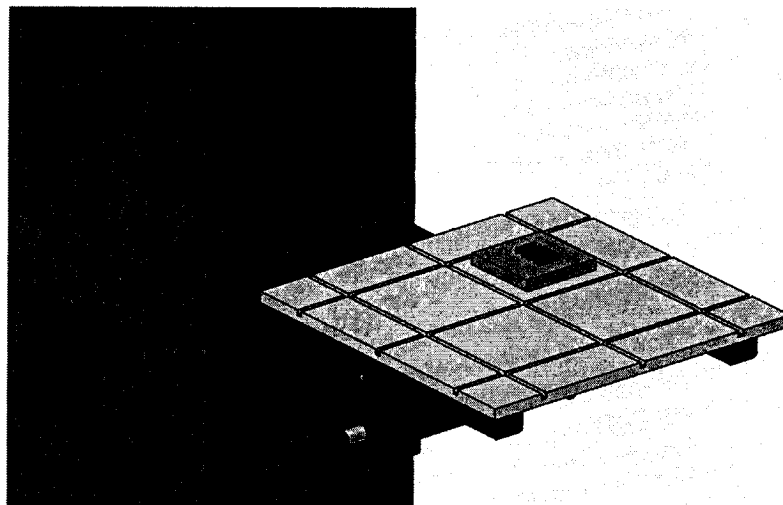


Рисунок 6 Установка мер длины.

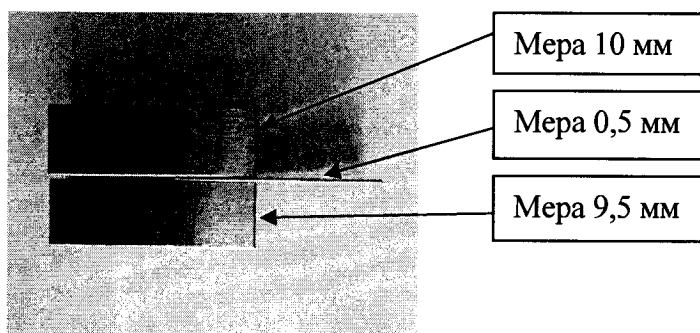


Рисунок 7 Установка меры 0,5 мм

8.5.8. Нажать клавишу «Ввод». Робот-манипулятор с помощью видеокамеры осуществит сканирование концевых мер.

8.5.9. По окончании сканирования на экран выводится протокол измерений с результатами определения расстояний по длине ($X_{визм}$) в диапазоне от 0,5 до 9,0 мм с расчетом погрешности проведенных измерений.

8.5.10. После этого система выведет диалоговое окно с предложением о переходе к следующему циклу измерений и войдет в состояние ожидания нажатия клавиши «Ввод».

8.5.11. Установить объект-микрометр в горизонтальное положение аналогично мере КС-1, изображенной на рисунке 5.

8.5.12. Нажать клавишу «Ввод». Робот-манипулятор с помощью видеокамеры осуществит сканирование объект-микрометра.

8.5.13. По окончании сканирования на экран выводится протокол измерений с результатами определения расстояний по длине ($X_{визм}$) в диапазоне от 0,1 до 1,0 мм с расчетом погрешности проведенных измерений.

8.5.14. Для сохранения протокола нажать кнопку «создать протокол». Имя протокола присваивается автоматически. При необходимости указать путь сохранения протокола. Нажать кнопку «Сохранить».

8.5.15. Рассчитать абсолютную погрешность измерений длины (ширины) дефектов по формулам:

$$\Delta X_{\text{в}} = X_{\text{в,изм}} - X_{\text{ном}}, \text{ мм} \quad (4)$$

$$\Delta Y_{\text{в}} = Y_{\text{в,изм}} - Y_{\text{ном}}, \text{ мм} \quad (5)$$

где $X_{\text{ном}}$, $Y_{\text{ном}}$, – действительные значения расстояний на мере КС-1 или действительные значения толщины длин мер плоскопараллельных, взятые из свидетельства о поверке, мм, $X_{\text{в,изм}}$, $Y_{\text{в,изм}}$ – значения длины (ширины) дефектов измеренные стендом, мм.

8.5.16. Повторить измерения по пунктам 8.5.1. – 8.5.14. для всех видеокамер из комплекта поставки и всех увеличений.

8.5.17. Стенд считается прошедшим операцию поверки с положительным результатом, если диапазон измерений длины (ширины) дефектов визуальным методом составляет от 0,1 до 1000,0 мм, а абсолютная погрешность измерений длины (ширины) дефектов визуальным методом в диапазоне от 0,1 до 9,0 мм не превышает $\pm (0,1 + 0,01 \cdot L)$ мм, в диапазоне от 9 до 300 мм не превышает $\pm 0,5$ мм, в диапазоне от 300 до 1000 мм не превышает $\pm 1,0$ мм, где L – значение измеренной длины (ширины) дефектов, мм.

8.6. Проверка номинальных значений установки амплитуды импульсов ГИВ, проверка диапазона и расчет относительной погрешности установки частоты импульсов ГИВ вихретокового канала.

8.6.1. В исходном состоянии стенд включен, а манипулятор находится в свернутом положении.

8.6.2. Собрать схему, представленную на рисунке 8а.

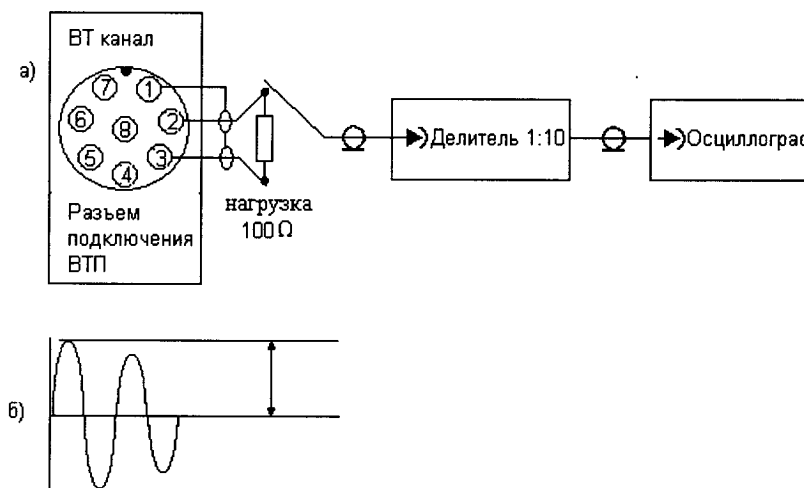


Рисунок 8. а) схема подключений для проверки номинальных значений амплитуды импульсов ГИВ вихретокового канала; б) измерение амплитуды импульса ГИВ вихретокового канала.

8.6.3. Подключить нагрузку 100 Ом из комплекта осциллографа к восьми контактному разъему подключения вихретокового преобразователя (ВТП) на передней панели вихретокового (ВТ) канала между контактами 2 и 3.

8.6.4. Подключить осциллограф через делитель «1:10» из комплекта осциллографа к контакту 2 разъема, как показано на рисунке 8а.

8.6.5. Выполнить пункты 8.4.3. – 8.4.5. методики поверки.

8.6.6. Выбрать вкладку «Вихретоков», выбрать вкладку «поверка ГИВ» и запустить методику последовательным нажатием кнопок «Перейти к контролю», «Старт». При этом на

экране монитора появится описание действия, которое необходимо выполнить (см. п. 8.6.7. - 8.6.16.), а система перейдет в режим ожидания нажатия клавиши «Ввод».

8.6.7. Параметры «Частота» и «Усиление» ГИВ для проведения измерений, устанавливаются в автоматическом режиме. Перед началом измерений устанавливается частота 1 кГц.

8.6.8. Измерить осциллографом частоту импульса ГИВ.

8.6.9. Измерить осциллографом амплитуду A_1 импульса ГИВ как указано на рисунке 8б.

8.6.10. Подключить осциллограф через делитель «1:10» к контакту 3 разъема подключения ВТП.

8.6.11. Измерить осциллографом амплитуду A_2 импульса ГИВ как указано на рисунке 8б.

8.6.12. Номинальное значение установки амплитуды импульсов ГИВ получить суммированием значений амплитуды:

$$A = A_1 + A_2, \text{ В} \quad (6)$$

8.6.13. Нажать клавишу «Ввод». Стенд автоматически выставит частоту ГИВ 200 кГц и перейдет в режим ожидания нажатия клавиши «Ввод».

8.6.14. Повторить измерения по пунктам 8.6.7. – 8.6.12. методики поверки.

8.6.15. Нажать клавишу «Ввод». Стенд автоматически выставит частоту ГИВ 1000 кГц и перейдет в режим ожидания нажатия клавиши «Ввод».

8.6.16. Повторить измерения по пунктам 8.6.7. – 8.6.12. методики поверки.

8.6.17. Рассчитать относительную погрешность установки частоты ГИВ ВТ канала по формуле:

$$\delta_r = \frac{G_{\text{изм}} - G_{\text{уст}}}{G_{\text{уст}}} \cdot 100, \% \quad (7)$$

где $G_{\text{изм}}$ – значение частоты импульса ГИВ, измеренное на осциллографе, кГц

$G_{\text{уст}}$ – значение частоты импульса ГИВ, установленное на стенде, кГц.

8.6.18. Выполнить пункты 8.6.6. – 8.6.17. методики поверки для всех ВТ каналов.

8.6.19. Стенд считается прошедшим операцию поверки с положительным результатом, если диапазон установки частоты ВТ канала составляет от 1 до 1000 кГц, номинальное значение установки амплитуды импульсов ГИВ ВТ канала не менее 4 В, а относительная погрешность установки частоты ГВ не более 10 %.

8.7. Проверка минимальной глубины выявляемых поверхностных дефектов и расчет абсолютной погрешности измерений глубины залегания поверхностных дефектов вихретоковым методом.

8.7.1. Проверка вихретокового канала проводится на мерах моделей дефектов RS-A-0,2-0,5-1; RS-T-0,2-0,5-1; RS-SS-0,2-0,5-1; RS-S-0,2-0,5-1; ОН-4, ОН-6, ОН-7 из комплекта мер моделей дефектов КМД-Вотум, в зависимости от комплекта поставки.

8.7.2. В исходном состоянии стенд включен, а манипулятор находится в свернутом положении.

8.7.3. Повторить пункты 8.4.3. – 8.4.5. методики поверки.

8.7.4. Проверить правильность установки преобразователей в кассетах для преобразователей и мер в оправках мер.

8.7.5. Выбрать вкладку «Вихретоков», выбрать тип вихретокового преобразователя из комплекта поставки и запустить методику последовательным нажатием кнопок «Перейти к контролю», «Старт». Робот манипулятор возьмет выбранный преобразователь из кассеты и проведет им по мере над искусственным дефектом. После чего на экран монитора выведется значение измеренной глубины дефекта, а система перейдет в режим ожидания нажатия клавиши «Ввод».

8.7.6. Записать результаты измерений. Нажать клавишу «Ввод».

8.7.7. При нажатии на клавишу «Ввод» манипулятор проведет преобразователь над следующим искусственным дефектом, и система перейдет в режим ожидания нажатия клавиши «Ввод».

8.7.8. Повторить пункты 8.7.6. – 8.7.7. со всеми дефектами на мере.

8.7.9. Повторить пункты 8.7.4. – 8.7.8. со всеми мерами, входящими в комплект поставки.

8.7.10. Рассчитать абсолютную погрешность измерений глубины залегания дефектов по формуле:

$$\Delta L = L_{изм} - L_{ном}, \text{ мм} \quad (8)$$

где $L_{ном}$ – действительные значения глубины залегания дефектов, взятые из свидетельства о поверке на меру, мм; $L_{изм}$ – значения глубины залегания дефектов, измеренные на стенде, мм.

8.7.11. Повторить пункты 8.7.4. – 8.7.10. методики поверки со всеми ВТП, входящими в комплект поставки.

8.7.12. Повторить пункты 8.7.4. – 8.7.11. методики поверки для всех вихретоковых каналов.

8.7.13. Стенд считается прошедшим операцию поверки с положительным результатом, если вихретоковым методом выявляются дефекты с глубиной 0,2; 0,5; 1,0; 2,0 мм при значении шероховатости $Ra=2,5$, мм и абсолютная погрешность измерений глубины залегания дефектов не превышает $\pm (0,05 + 0,1 \cdot H)$, где H – измеренная глубина залегания дефекта, мм.

8.8. Проверка максимальной глубины залегания выявляемых поверхностных дефектов типа «коррозия» в немагнитных электропроводных материалах и расчет абсолютной погрешности измерений глубины залегания поверхностных дефектов вихретоковым методом.

8.8.1. Проверка вихретокового канала проводится на мерах моделей дефектов PS-3-4-5A; PS-3-4-5S из комплекта мер моделей дефектов КМД-Вотум, в зависимости от комплекта поставки.

8.8.2. Повторить пункты 8.7.2. – 8.7.12. методики поверки на мерах моделей дефектов PS-3-4-5A; PS-3-4-5S входящих в комплект поставки.

8.8.3. Стенд считается прошедшим операцию поверки с положительным результатом, если вихретоковым методом выявляются дефекты с глубиной 3,0; 4,0; 5,0 мм и абсолютная погрешность измерений глубины залегания дефектов не превышает $\pm (0,05 + 0,1 \cdot H)$, где H – измеренная глубина залегания дефекта, мм.

8.9. Проверка номинальных значений установки амплитуды импульсов ГИВ, проверка диапазона и расчет относительной погрешности установки частоты импульсов ГИВ импедансного канала.

8.9.1. В исходном состоянии стенд включен, а манипулятор находится в свернутом положении.

8.9.2. Собрать схему, представленную на рисунке 8а.

8.9.3. Подключить нагрузку 100 Ом к восьми контактному разъему подключения импедансного преобразователя (ИМП) на передней панели импедансного канала между контактами 2 и 3.

8.9.4. Подключить осциллограф через делитель «1:10» к контакту 2 разъема, как показано на рисунке 8а.

8.9.5. Повторить пункты 8.4.3. – 8.4.5. методики поверки.

8.9.6. Выбрать вкладку «Импеданс», выбрать вкладку «поверка ГИВ» и запустить методику последовательным нажатием кнопок «Перейти к контролю», «Старт». При этом на

экране монитора появится описание действий, которые необходимо выполнить (см. п. 8.9.7. - 8.9.11.), а система перейдет в режим ожидания нажатия клавиши «Ввод».

8.9.7. Параметры «Частота» и «Усиление» ГИВ для проведения измерений, устанавливаются в автоматическом режиме. Перед началом измерений устанавливается частота 1 кГц.

8.9.8. Измерить осциллографом частоту импульса ГИВ.

8.9.9. Измерить осциллографом амплитуду A_{u1} импульса ГИВ как указано на рисунке 8б.

8.9.10. Подключить осциллограф через делитель «1:10» к контакту 3 разъема подключения ИМП.

8.9.11. Измерить осциллографом амплитуду A_{u2} импульса ГИВ как указано на рисунке 8б.

8.9.12. Номинальное значение установки амплитуды импульсов ГИВ получить суммированием значений амплитуды:

$$A_u = A_{u1} + A_{u2}, \text{ В} \quad (9)$$

8.9.13. Нажать клавишу «Ввод». Стенд автоматически выставит частоту ГИВ 10 кГц и перейдет в режим ожидания нажатия клавиши «Ввод».

8.9.14. Повторить измерения по пунктам 8.9.9. – 8.9.12. методики поверки.

8.9.15. Нажать клавишу «Ввод». Стенд автоматически выставит частоту ГИВ 100 кГц и перейдет в режим ожидания нажатия клавиши «Ввод».

8.9.16. Повторить измерения по пунктам 8.9.9. – 8.9.12. методики поверки.

8.9.17. Рассчитать относительную погрешность установки частоты ГИВ импедансного канала по формуле:

$$\delta_\varphi = \frac{f_{\text{изм}} - f_{\text{уст}}}{f_{\text{уст}}} \cdot 100, \% \quad (10)$$

где $f_{\text{изм}}$ – значение частоты импульса ГИВ, измеренное на осциллографе, кГц

$f_{\text{уст}}$ – значение частоты импульса ГИВ, установленное на стенде, кГц.

8.9.18. Выполнить пункты 8.9.7. – 8.9.17. методики поверки для всех импедансных каналов.

8.9.19. Стенд считается прошедшим операцию поверки с положительным результатом, если диапазон установки частоты импедансного канала составляет от 1 до 100 кГц, номинальное значение установки амплитуды импульсов ГИВ импедансного канала не менее 4 В, а относительная погрешность установки частоты ГИВ не более 10 %.

8.10. Проверка порога чувствительности к определению искусственных дефектов при глубине залегания 1,5 мм и расчет относительной погрешности определения площади выявляемого дефекта.

8.10.1. Проверка импедансного канала проводится на мерах моделей дефектов TS-2 из комплекта мер моделей дефектов КМД-Вотум.

8.10.2. В исходном состоянии стенд включен, а манипулятор находится в свернутом положении.

8.10.3. Повторить пункты 8.4.3. – 8.4.5. методики поверки.

8.10.4. Проверить правильность установки преобразователей в кассетах для преобразователей и мер в оправках мер.

8.10.5. Выбрать вкладку «Импеданс», выбрать тип импедансного преобразователя из комплекта поставки и запустить методику последовательным нажатием кнопок «Перейти к контролю», «Старт». Робот манипулятор возьмет выбранный преобразователь из кассеты и проведет им по мере над искусственными дефектами. После чего на экран монитора выведется значение измеренных размеров дефекта, а система перейдет в режим ожидания нажатия клавиши «Ввод».

8.10.6. Рассчитать относительную погрешность измерений размеров дефектов по формуле:

$$\delta_h = \frac{H_{\text{изм}} - H_{\text{действ}}}{H_{\text{действ}}} \cdot 100, \% \quad (11)$$

где $H_{\text{изм}}$ – значение размеров дефектов, измеренное стендом, мм × мм.

$H_{\text{действ}}$ – действительные значения размеров дефектов, взятые из свидетельства о поверке на меру, мм × мм.

8.10.7. Повторить пункты 8.10.5. – 8.10.6. методики поверки со всеми ИМП, входящими в комплект поставки.

8.10.8. Повторить пункты 8.10.5. – 8.10.7. методики поверки для всех импедансных каналов.

8.10.9. Стенд считается прошедшим операцию поверки с положительным результатом, если импедансным методом выявляются дефекты с размерами 7×7 мм с глубиной залегания 1,5 мм и относительная погрешность измерений размеров дефектов не превышает ±15%.

8.11. Проверка диапазона рабочих частот и номинальных значений амплитуды импульсов ГИВ ультразвукового канала и расчет абсолютной погрешности установки амплитуды импульсов ГИВ

8.11.1. В исходном состоянии стенд включен, а манипулятор находится в свернутом положении.

8.11.2. Измерение параметров импульсов ГИВ выполнить на нагрузке 50 Ом из комплекта осциллографа, подключая осциллограф через делитель по схеме, представленной на рисунке 9а.

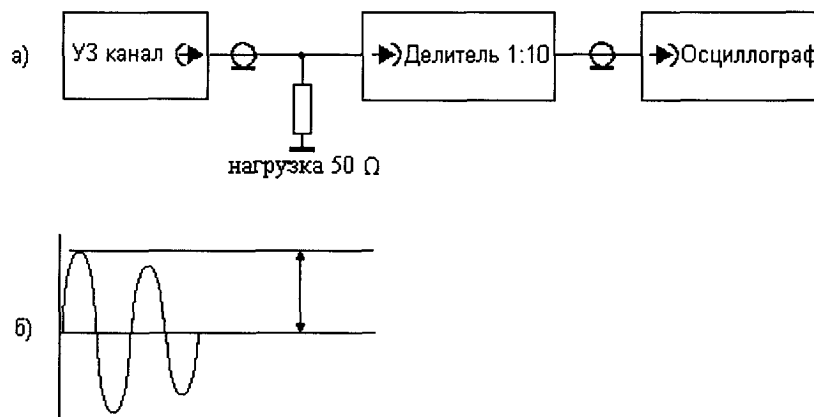


Рисунок 9. а) - схема для проверки номинальных значений амплитуды импульсов ГИВ ультразвукового канала; б) – измерение амплитуды импульса.

8.11.3. Повторить пункты 8.4.3. – 8.4.5. методики поверки.

8.11.4. Выбрать вкладку «Ультразвук», а в ней вкладку «поверка ГИВ» и запустить методику последовательным нажатием кнопок «Перейти к контролю», «Старт». При этом на экране монитора появится описание действия, которое необходимо выполнить (см. п. 8.11.5. – 8.11.16.), а система перейдет в режим ожидания нажатия клавиши «Ввод».

8.11.5. Параметр «Частота» и «Напряжение» ГИВ для проведения измерений, устанавливаются в автоматическом режиме. Перед началом измерений устанавливается частота 0,2 МГц, напряжение в положение U_1 , соответствующее 75 В.

8.11.6. Измерить осциллографом частоту импульса ГИВ.

8.11.7. Измерить осциллографом номинальное значение амплитуды $U_{\text{изм}}$ импульса ГИВ как указано на рисунке 9б.

8.11.8. Нажать клавишу «Ввод». Стенд автоматически установит Параметр «Напряжение» в положение U_2 , соответствующее 150 В.

8.11.9. Повторить измерения по пунктам 8.11.6. – 8.11.7. методики поверки.

8.11.10. Нажать клавишу «Ввод». Стенд автоматически установит Параметр «Напряжение» в положение U_3 , соответствующее 225 В.

8.11.11. Повторить измерения по пунктам 8.11.6. – 8.11.7 методики поверки.

8.11.12. Вычислить относительную погрешность установки номинального значения амплитуды импульсов возбуждения по формуле:

$$\delta_A = \frac{U_{\text{изм}} - U_{\text{уст}}}{U_{\text{уст}}} \cdot 100, \% \quad (12)$$

где $U_{\text{изм}}$ – значение амплитуды импульса ГИВ, измеренное на осциллографе, В

$U_{\text{уст}}$ – значение амплитуды импульса ГИВ, установленное на стенде, В.

8.11.13. Нажать клавишу «Ввод». Стенд автоматически выставит частоту ГИВ 2,5 МГц и перейдет в режим ожидания нажатия клавиши «Ввод».

8.11.14. Повторить измерения по пунктам 8.11.6. – 8.11.7. методики поверки.

8.11.15. Нажать клавишу «Ввод». Стенд автоматически выставит частоту ГИВ 10 МГц и перейдет в режим ожидания нажатия клавиши «Ввод».

8.11.16. Повторить измерения по пунктам 8.11.6. – 8.11.7. методики поверки.

8.11.17. Повторить пункты 8.11.4. – 8.11.16. для всех ультразвуковых каналов стенда.

8.11.18. Стенд считается прошедшим операцию поверки с положительным результатом, если диапазон установки рабочей частоты составляет от 0,2 до 10,0 МГц, относительная погрешность установки номинального значения амплитуды импульсов возбуждения $\pm 20\%$ для установленных ступеней амплитуды $U_1 = 75$ В, $U_2 = 150$ В, $U_3 = 225$ В соответственно.

8.12. Проверка диапазона и абсолютной погрешности измерения толщины изделия и глубины залегания дефектов при работе с прямым ПЭП.

8.12.1. Проверка ультразвукового канала проводится на мерах №2 или №3Р из комплекта мер ультразвуковых ККО-3 и с применением контрольного образца «ось колесной пары».

8.12.2. С помощью рулетки предварительно измерить длину контрольного образца «ось колесной пары». Измерения повторить 5 раз, результат усреднить.

8.12.3. В исходном состоянии стенд включен, а манипулятор находится в свернутом положении.

8.12.4. Повторить пункты 8.4.3. – 8.4.5. методики поверки.

8.12.5. Проверить правильность установки преобразователей в кассетах для преобразователей и мер в оправках мер.

8.12.6. Выбрать вкладку «Ультразвук», выбрать тип ультразвукового преобразователя из комплекта поставки и запустить методику последовательным нажатием кнопок «Перейти к контролю», «Старт». Робот манипулятор возьмет выбранный преобразователь из кассеты и проведет им по мере над искусственным дефектом. После чего на экран монитора выведется значение измеренной глубины дефекта, а система перейдет в режим ожидания нажатия клавиши «Ввод».

8.12.7. Записать результаты измерений. Нажать клавишу «Ввод».

8.12.8. Повторить пункты 8.12.6. – 8.12.7. со всеми дефектами на мере.

8.12.9. Установить контрольный образец «ось колесной пары» на стенд.

8.12.10. Повторить пункты 8.12.6 – 8.12.7 измеряя длину контрольного образца «ось колесной пары»

8.12.11. Рассчитать абсолютную погрешность глубины залегания дефектов по формуле:

$$\Delta Lu = Lu_{\text{изм}} - Lu_{\text{ном}}, \text{ мм} \quad (13)$$

где $L_{ином}$ – действительные значения глубины залегания дефектов и/или толщины изделия, взятые из свидетельства о поверке на меру, мм; $L_{иизм}$ – значения глубины залегания дефектов и/или толщины изделия, измеренные на стенде, мм.

8.12.12. Повторить пункты 8.12.5. – 8.12.11. методики поверки со всеми преобразователями, входящими в комплект поставки.

8.12.13. Повторить пункты 8.12.5. – 8.12.12. методики поверки для всех ультразвуковых каналов.

8.12.14. Стенд считается прошедшим операцию поверки с положительным результатом, если диапазон измерений глубины залегания дефекта и/или толщины изделий от 2 до 4600 мм, а абсолютная погрешность измерений глубины залегания дефектов и/или толщины изделий не превышает $\pm (0,3 + 0,01 \cdot H_0)$, где H_0 – измеренное значение глубины залегания дефекта и/или толщины изделия, мм.

8.13. Проверка диапазона и абсолютной погрешности измерений расстояния от точки ввода до проекции дефекта на поверхность сканирования при работе с наклонным ПЭП

8.13.1. Проверка ультразвукового канала проводится на мерах №3Р или №3 из комплекта мер ультразвуковых ККО-3.

8.13.2. В исходном состоянии стенд включен, а манипулятор находится в свернутом положении.

8.13.3. Повторить пункты 8.4.3. – 8.4.5. методики поверки.

8.13.4. Проверить правильность установки преобразователей в кассетах для преобразователей и мер в оправках мер.

8.13.5. Выбрать вкладку «Ультразвук», выбрать тип ультразвукового преобразователя из комплекта поставки и запустить методику последовательным нажатием кнопок «Перейти к контролю», «Старт». Робот манипулятор возьмет выбранный преобразователь из кассеты и проведет им по мере над искусственным дефектом. После чего на экран монитора выведется значение измеренного расстояния от грани преобразователя до проекции дефекта на поверхность сканирования, а система перейдет в режим ожидания нажатия клавиши «Ввод».

8.13.6. Записать результаты измерений. Нажать клавишу «Ввод».

8.13.7. Повторить пункты 8.13.5 – 8.13.6 со всеми дефектами на мере.

8.13.8. Повторить пункты 8.13.5 – 8.13.6 от двугранного угла на мере.

8.13.9. Рассчитать абсолютную погрешность расстояния от точки ввода до проекции дефекта на поверхность сканирования по формуле:

$$\Delta L_0 = L_{0изм} - L_{0ном}, \text{ мм} \quad (14)$$

где $L_{0ном}$ – действительные значения расстояния от точки ввода до проекции дефекта на поверхность сканирования, рассчитанные по формуле 15, мм; $L_{0изм}$ – значения расстояния от точки ввода до проекции дефекта на поверхность сканирования, измеренные на стенде, мм.

8.13.10. Номинальные значения расстояний от передней грани преобразователя до проекции дефекта на поверхность сканирования рассчитывается по формуле:

$$L_{ном} = H \cdot \operatorname{tg} \alpha - \frac{D}{2} \cdot \sin \alpha, \text{ мм} \quad (15)$$

где H – значение глубины залегания дефекта, взятое из свидетельства о поверке, мм, D – значение диаметра дефекта, взятое из свидетельства о поверке, мм, α – значение угла ввода ПЭП, указанное в сертификате о калибровке ПЭП или полученное в пункте 8.13.10, °.

8.13.11. Угол ввода ультразвуковой волны взять из сертификата калибровки ПЭП. Если на преобразователь отсутствует сертификат калибровки, то определить точку ввода и угол

ввода ПЭП на мерах №3 и №3Р из комплекта мер ультразвуковых ККО-3 в следующей последовательности:

- установить преобразователь на поверхность меры №3, обработанную контактной жидкостью;
- перемещая ПЭП вперед-назад и поворачивая его вокруг оси на 5 - 10 угловых градусов, добиться максимального уровня эхо-сигнала от цилиндрической поверхности меры;
- метка «0» на мере №3, перенесенная на боковую поверхность ПЭП, указывает на точку ввода преобразователя. (рисунок 10).

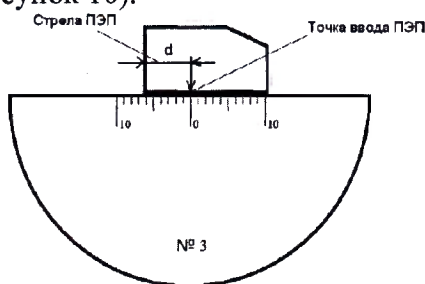


Рисунок 10 - Определение точки ввода (стрелы) ПЭП

- установить преобразователь на поверхность меры №3Р, обработанную контактной жидкостью;
- перемещая ПЭП вперед-назад по мере и поворачивая его вокруг оси на 5 - 10 угловых градусов, получить на экране стенда эхо-сигнал максимальной амплитуды от цилиндрического бокового отражателя диаметром 6 мм;
- для ПЭП с углами ввода в диапазоне 40° - 60°, включительно, угол ввода определять по боковому цилиндрическому отражателю диаметром 6 мм, залегающему на глубине 44 мм. Для ПЭП с углами ввода в диапазоне 60° - 75°, включительно, угол ввода определять по боковому цилиндрическому отражателю диаметром 6 мм, залегающему на глубине 15 мм.
- отсчет угла ввода ПЭП осуществлять по точке ввода ПЭП.

8.13.12. Повторить пункты 8.13.4. – 8.13.10. методики поверки со всеми преобразователями, входящими в комплект поставки.

8.13.13. Повторить пункты 8.13.4. – 8.13.11. методики поверки для всех ультразвуковых каналов.

8.13.14. Стенд считается прошедшим операцию поверки с положительным результатом, если диапазон измерений расстояния от точки ввода до проекции дефекта на поверхность сканирования от 2 до 165 мм, а абсолютная погрешность измерений расстояния от точки ввода до проекции дефекта на поверхность сканирования не превышает $\pm (0,3 + 0,01 \cdot L_0)$, где L_0 – измеренное значение расстояния от точки ввода до проекции дефекта на поверхность сканирования, мм.

9. ОФОРМЛЕНИЕ РЕЗУЛЬТАТОВ ПОВЕРКИ

9.1. Результаты поверки заносятся в протокол (рекомендуемая форма протокола поверки – Приложение А).

9.2. При положительных результатах поверки оформляют свидетельство о поверке в установленной форме и наносят знак поверки в соответствии с приказом Минпромторга России от 02.07.2015 г. №1815.

9.3. При отрицательных результатах поверки, установка признается непригодной к применению и на нее выдается извещение и непригодности в соответствии с приказом Минпромторга России от 02.07.2015 г. №1815 с указанием причин непригодности.

Исполнители:

Начальник
отдела испытаний и сертификации
ФГУП «ВНИИОФИ»



А.В. Иванов

Начальник сектора МОНК
отдела испытаний и сертификации
ФГУП «ВНИИОФИ»



А.В. Стрельцов

Инженер 1-ой категории сектора МОНК
отдела испытаний и сертификации
ФГУП «ВНИИОФИ»



А.С. Неумолотов

ПРОТОКОЛ №
Первичной/периодической поверки
от « ____ » _____

Средство измерений: _____

Год выпуска: _____

Серия и номер клейма предыдущей поверки: _____

Заводской номер: _____

Заводские номера ПЭП: _____

Принадлежащее: _____

Поверено в соответствии с _____

С применением эталонов: _____

Условия проведения поверки:

Температура окружающей среды _____ °С;

относительная влажность _____ %;

атмосферное давление _____ кПа;

питание от сети переменного тока, _____ В;

частота в сети переменного тока, _____ Гц.

Результаты поверки:

Внешний осмотр _____

Опробование _____

Определение основных метрологических параметров:

Метрологические характеристики	Номинальная величина / погрешность	Измеренное значение	Заключение

Заключение: _____

Средство измерений признать пригодным (или непригодным) для применения

Поверитель: _____
Подпись

/ _____ /
ФИО