

**Федеральное государственное унитарное предприятие
«ВСЕРОССИЙСКИЙ НАУЧНО-ИССЛЕДОВАТЕЛЬСКИЙ ИНСТИТУТ
МЕТРОЛОГИЧЕСКОЙ СЛУЖБЫ»
(ФГУП «ВНИИМС»)**

УТВЕРЖДАЮ

Заместитель директора по производственной метрологии



Н.В. Иванникова

2017 г.

**ГОСУДАРСТВЕННАЯ СИСТЕМА ОБЕСПЕЧЕНИЯ
ЕДИНСТВА ИЗМЕРЕНИЙ**

**УСТАНОВКИ
ИЗМЕРИТЕЛЬНЫЕ ВЫСОКОВОЛЬТНЫЕ
СЕРИИ НВА**

Методика поверки

МП 206.1-305-2017

**г. Москва
2017**

ВВЕДЕНИЕ

Настоящая методика предусматривает методы и средства проведения первичной и периодической поверок установок измерительных высоковольтных серии НВА, изготавливаемых фирмой «b2 electronic GmbH», Австрия.

Установки измерительные высоковольтные серии НВА (далее – установки) предназначены для

- воспроизведения высокого напряжения специальной формы инфранизкой частоты;
- воспроизведения высокого напряжения постоянного тока;
- измерений тангенса угла диэлектрических потерь (модификации с индексом TD);
- измерений характеристик частичных разрядов (модификации с индексом PD).

Интервал между поверками (межповерочный интервал) – 2 года.

Допускается проведение первичной поверки приборов при выпуске из производства до ввода в эксплуатацию на основании выборки по ГОСТ Р ИСО 2859-10-2008.

Периодическая поверка средств измерений в случае их использования для измерений меньшего числа величин или на меньшем числе поддиапазонов измерений, по отношению к указанным в разделе «Метрологические и технические характеристики» Описания типа, допускается на основании письменного заявления владельца приборов, оформленного в произвольной форме. Соответствующая запись должна быть сделана в свидетельстве о поверке приборов.

1 ОПЕРАЦИИ ПОВЕРКИ

1.1 При поверке выполняются операции, указанные в таблице 1.

1.2 При получении отрицательных результатов при выполнении любой из операций поверка прекращается и прибор бракуется.

Таблица 1 – Операции поверки

Наименование операции	Номер пункта методики поверки	Проведение операции при	
		первичной поверке	периодической поверке
1. Внешний осмотр	7.2	Да	Да
2. Опробование	7.3	Да	Да
3. Определение пределов допускаемой относительной погрешности воспроизведения напряжения постоянного тока	7.4	Да	Да
4. Определение пределов допускаемой относительной погрешности измерений силы постоянного тока (тока утечки)	7.5	Да	Да
5. Определение пределов допускаемой абсолютной погрешности измерений тангенса угла диэлектрических потерь ¹⁾	7.6	Да	Да
6. Определение пределов допускаемой абсолютной погрешности измерений кажущегося заряда ²⁾	7.7	Да	Да
Примечания			
¹⁾ Пункт выполняется для модификаций с индексом TD;			
²⁾ Пункт выполняется для модификаций с индексом PD			

2 СРЕДСТВА ПОВЕРКИ

2.1 При проведении поверки должны применяться средства измерений, перечисленные в таблицах 2 и 3.

2.2 Допускается применять другие средства измерений, обеспечивающие измерение значений соответствующих величин с требуемой точностью.

2.3 Все средства поверки должны быть исправны, поверены и иметь свидетельства (отметки в формулярах или паспортах) о поверке.

Таблица 2 – Средства поверки

Номер пункта методики поверки	Тип средства поверки
7.2; 7.3	Визуально
7.4	<p>Делитель напряжения ДН-100э. Диапазон преобразования напряжения постоянного от 1 до 100 кВ, переменного тока от 1 до 100 кВ. Пределы допускаемой основной относительной погрешности коэффициента деления $\pm 0,5$ %.</p> <p>Делитель напряжения ДН-200э. Диапазон преобразования напряжения постоянного от 1 до 200 кВ, переменного тока от 2 до 200 кВ. Пределы допускаемой основной относительной погрешности коэффициента деления $\pm 0,5$ %.</p> <p>Вольтметр универсальный В7-78/1. Верхний предел измерений напряжения постоянного тока 100 В. Пределы допускаемой абсолютной погрешности измерений напряжения постоянного тока $\pm (0,000045 \cdot U_{\text{изм.}} + 6 \text{ е.м.р.})$.</p> <p>Конденсатор ИК 200-0,1. Номинальная емкость 0,1 мкФ. Рабочее напряжение 200 кВ.</p>
7.5	<p>Вольтметр универсальный цифровой GDM-78255A. Верхние пределы измерений силы постоянного тока 10 мА, 100 мА, 10 А. Пределы допускаемой абсолютной погрешности измерений силы постоянного тока на пределе 100 мА $\pm (0,001 \cdot I_{\text{изм.}} + 2 \text{ е.м.р.})$.</p> <p>Конденсатор ИК 200-0,1. Номинальная емкость 0,1 мкФ. Рабочее напряжение 200 кВ.</p> <p>Нагрузка активная высоковольтная. Номинальное сопротивление от 0,5 до 2 МОм. Рабочее напряжение до 200 кВ.</p>
7.6	Конденсатор с номинальной емкостью от 10 нФ до 1 мкФ, рабочим напряжением 10 кВ, аттестованный по тангенсу угла диэлектрических потерь
7.7	<p>Осциллограф цифровой запоминающий WaveJet 352.</p> <p>Полоса пропускания 500 МГц. Входное сопротивление 1 МОм. Пределы допускаемой относительной погрешности установки коэффициента отклонения $\pm 1,5$ %. Пределы допускаемой относительной погрешности установки коэффициента развертки $\pm 0,001$ %. Время нарастания переходной характеристики 750 пс.</p> <p>Калибратор кажущегося заряда CAL1B (из комплекта поверяемого прибора). Номинальные значения воспроизводимого кажущегося заряда 0,1; 0,2; 0,5; 1; 2; 5, 10 нКл. Пределы допускаемой абсолютной погрешности воспроизведения кажущегося заряда $\pm (0,03 \cdot Q + 0,0003) \text{ нКл}$</p>

Таблица 3 – Вспомогательные средства поверки

Измеряемая величина	Диапазон измерений	Класс точности, погрешность	Тип средства поверки
Температура	от 0 до 50 °С	± 1 °С	Термометр ртутный стеклянный лабораторный ГЛ-4

Измеряемая величина	Диапазон измерений	Класс точности, погрешность	Тип средства поверки
Давление	от 80 до 106 кПа	± 200 Па	Барометр-анероид метеорологический БАММ-1
Влажность	от 10 до 100 %	± 1 %	Психрометр аспирационный М-34-М

3 ТРЕБОВАНИЯ К КВАЛИФИКАЦИИ ПОВЕРИТЕЛЕЙ

К проведению поверки допускаются поверители из числа сотрудников организаций, аккредитованных на право проведения поверки в соответствии с действующим законодательством РФ, изучившие настоящую методику поверки, руководство по эксплуатации на поверяемое средство измерений и имеющие стаж работы по данному виду измерений не менее 1 года.

4 ТРЕБОВАНИЯ БЕЗОПАСНОСТИ

4.1 При проведении поверки должны быть соблюдены требования безопасности, установленные ГОСТ 12.3.019-80, «Правилами техники безопасности, при эксплуатации электроустановок потребителей», «Межотраслевыми правилами по охране труда (правилами безопасности) при эксплуатации электроустановок».

4.2 Средства поверки, которые подлежат заземлению, должны быть надежно заземлены. Подсоединение зажимов защитного заземления к контуру заземления должно производиться ранее других соединений, а отсоединение – после всех отсоединений.

4.3 Должны также быть обеспечены требования безопасности, указанные в эксплуатационных документах на средства поверки.

5 УСЛОВИЯ ПРОВЕДЕНИЯ ПОВЕРКИ

При проведении поверки должны соблюдаться следующие условия:

- температура окружающего воздуха (20 ± 5) °С;
- относительная влажность от 30 до 80 %;
- атмосферное давление от 84 до 106 кПа или от 630 до 795 мм. рт. ст.
- напряжение питающей сети переменного тока (230 ± 23) В, 50 Гц;
- коэффициент искажения синусоидальности кривой напряжения не более 5 %.

6 ПОДГОТОВКА К ПОВЕРКЕ

Перед поверкой должны быть выполнены следующие подготовительные работы:

1. Проверены документы, подтверждающие электрическую безопасность.
2. Проведены технические и организационные мероприятия по обеспечению безопасности проводимых работ в соответствии с действующими положениями ГОСТ 12.2.007.0-75 и ГОСТ 12.2.007.3-75.
3. Средства измерения, используемые при поверке, подготовлены к работе согласно их руководствам по эксплуатации.

7 ПРОВЕДЕНИЕ ПОВЕРКИ

7.1 Метрологические характеристики, подлежащие определению.

Определению подлежат погрешности измерений, перечисленные в таблицах 4 – 7

Таблица 4 – Метрологические и технические характеристики

Наименование характеристики	Значение для модификаций				
	HVA28	HVA30	HVA30-5	HVA30-7	HVA34
Диапазон воспроизведения					
– напряжения синусоидальной формы (ампл. значение), кВ	0,1 – 29	0 – 34	0 – 33	0 – 34	0 – 34
– напряжения синусоидальной формы (среднекв. значение), кВ	0,1 – 21	0 – 24	0 – 23	0 – 24	0 – 24
– напряжения постоянного тока, кВ	0,1 – 28	0 – 34	0 – 30	0 – 34	0 – 34
– напряжения прямоугольной формы, кВ	0,1 – 28	0 – 34	0 – 30	0 – 34	0 – 34
Пределы допускаемой относительной погрешности воспроизведения напряжения, %	±1				
Диапазон частот выходного напряжения, Гц	От 0,01 до 0,1 включ. с шагом 0,01 Гц				
Диапазон измерений силы тока, мА ¹⁾	0,001 – 20	0,001 – 15	0,001 – 85	0,001 – 120	0,001 – 15
Пределы допускаемой относительной погрешности измерений силы тока, % ¹⁾	±1				
Диапазон измерений тангенса угла диэлектрических потерь ²⁾	$1 \cdot 10^{-4} - 1$				
Пределы допускаемой абсолютной погрешности измерений тангенса угла диэлектрических потерь ²⁾	$\pm 1 \cdot 10^{-4}$				
Диапазон измерений кажущегося заряда, нКл ³⁾	0,005 – 100				
Пределы допускаемой абсолютной погрешности измерений кажущегося заряда, нКл ³⁾	$\pm(0,03 \cdot Q_{\text{изм.}} + 0,005)$				
Примечания					
¹⁾ Форма тока определяется формой напряжения, воспроизводимого установкой;					
²⁾ Для модификаций с индексом TD;					
³⁾ Для модификаций с индексом PD;					
Qизм. – измеренное значение кажущегося заряда, нКл					

Таблица 5 – Метрологические и технические характеристики (продолжение)

Наименование характеристики	Значение для модификаций				
	HVA34-1	HVA40-5	HVA45	HVA54-3	HVA54/80
Диапазон воспроизведения					
– напряжения синусоидальной формы (ампл. значение), кВ	0,1 – 34	0,1 – 45	0,1 – 45 (48) ⁴⁾	0,1 – 54	0,1 – 54
– напряжения синусоидальной формы (среднекв. значение), кВ	0,1 – 24	0,1 – 32	0,1 – 32 (34) ⁴⁾	0,1 – 38	0,1 – 38
– напряжения постоянного тока, кВ	0,1 – 34	0,1 – 45	0,1 – 45	0,1 – 54	0,1 – 80
– напряжения прямоугольной формы, кВ	0,1 – 34	0,1 – 45	0,1 – 45	0,1 – 54	0,1 – 54

Наименование характеристики	Значение для модификаций				
	HVA34-1	HVA40-5	HVA45	HVA54-3	HVA54/80
Пределы допускаемой относительной погрешности воспроизведения напряжения, %	±1				
Диапазон частот выходного напряжения, Гц	От 0,01 до 0,1 включ. с шагом 0,01 Гц				
Диапазон измерений силы тока, мА ¹⁾	0,001 – 60	0,001 – 120	0,001 – 60	0,001 – 120	0,001 – 65
Пределы допускаемой относительной погрешности измерений силы тока, % ¹⁾	±1				
Диапазон измерений тангенса угла диэлектрических потерь ²⁾	$1 \cdot 10^{-4} - 1$				
Пределы допускаемой абсолютной погрешности измерений тангенса угла диэлектрических потерь ²⁾	$\pm 1 \cdot 10^{-4}$				
Диапазон измерений кажущегося заряда, нКл ³⁾	0,005 – 100				
Пределы допускаемой абсолютной погрешности измерений кажущегося заряда, нКл ³⁾	$\pm(0,03 \cdot Q_{\text{изм.}} + 0,005)$				
Примечания					
¹⁾ Форма тока определяется формой напряжения, воспроизводимого установкой;					
²⁾ Для модификаций с индексом TD;					
³⁾ Для модификаций с индексом PD;					
⁴⁾ Опционально при заказе с кодом GH5845;					
Qизм. – измеренное значение кажущегося заряда, нКл					

Таблица 6 – Метрологические и технические характеристики (продолжение)

Наименование характеристики	Значение для модификаций				
	HVA60	HVA65	HVA68-2	HVA90	HVA94
Диапазон воспроизведения					
– напряжения синусоидальной формы (ампл. значение), кВ	0,1 – 62	0,1 – 65	0,1 – 68	0,1 – 90	0,1 – 94
– напряжения синусоидальной формы (среднекв. значение), кВ	0,1 – 44	0,1 – 46	0,1 – 48	0,1 – 64	0,1 – 66
– напряжения постоянного тока, кВ	0,1 – 62	0,1 – 65	0,1 – 62	0,1 – 90	0,1 – 90
– напряжения прямоугольной формы, кВ	0,1 – 62	0,1 – 65	0,1 – 62	0,1 – 90	0,1 – 90
Пределы допускаемой относительной погрешности воспроизведения напряжения, %	±1				
Диапазон частот выходного напряжения, Гц	От 0,01 до 0,1 включ. с шагом 0,01 Гц				
Диапазон измерений силы тока, мА ¹⁾	0,001 – 40	0,001 – 40	0,001 – 80	0,001 – 65	0,001 – 65

Наименование характеристики	Значение для модификаций				
	HVA60	HVA65	HVA68-2	HVA90	HVA94
Пределы допускаемой относительной погрешности измерений силы тока, % ¹⁾	±1				
Диапазон измерений тангенса угла диэлектрических потерь ²⁾	$1 \cdot 10^{-4} - 1$				
Пределы допускаемой абсолютной погрешности измерений тангенса угла диэлектрических потерь ²⁾	$\pm 1 \cdot 10^{-4}$				
Диапазон измерений кажущегося заряда, нКл ³⁾	0,005 – 100				
Пределы допускаемой абсолютной погрешности измерений кажущегося заряда, нКл ³⁾	$\pm(0,03 \cdot Q_{\text{изм.}} + 0,005)$				
Примечания					
¹⁾ Форма тока определяется формой напряжения, воспроизводимого установкой;					
²⁾ Для модификаций с индексом TD;					
³⁾ Для модификаций с индексом PD;					
Qизм. – измеренное значение кажущегося заряда, нКл					

Таблица 7 – Метрологические и технические характеристики (окончание)

Наименование характеристики	Значение для модификаций	
	HVA120	HVA200
Диапазон воспроизведения		
– напряжения синусоидальной формы (ампл. значение), кВ	0,1 – 120	0,1 – 200
– напряжения синусоидальной формы (среднекв. значение), кВ	0,1 – 85	0,1 – 141
– напряжения постоянного тока, кВ	0,1 – 100	0,1 – 200
– напряжения прямоугольной формы, кВ	0,1 – 100	0,1 – 200
Пределы допускаемой относительной погрешности воспроизведения напряжения, %	±1	
Диапазон частот выходного напряжения, Гц	От 0,01 до 0,1 включ. с шагом 0,01 Гц	
Диапазон измерений силы тока, мА ¹⁾	0,001 – 60	0,001 – 140
Пределы допускаемой относительной погрешности измерений силы тока, % ¹⁾	±1	
Диапазон измерений тангенса угла диэлектрических потерь ²⁾	$1 \cdot 10^{-4} - 1$	
Пределы допускаемой абсолютной погрешности измерений тангенса угла диэлектрических потерь ²⁾	$\pm 1 \cdot 10^{-4}$	

Наименование характеристики	Значение для модификаций	
	HVA120	HVA200
Диапазон измерений кажущегося заряда, нКл ³⁾	0,005 – 100	
Пределы допускаемой абсолютной погрешности измерений кажущегося заряда, нКл ³⁾	$\pm(0,03 \cdot Q_{\text{изм.}} + 0,005)$	
Примечания ¹⁾ Форма тока определяется формой напряжения, воспроизводимого установкой; ²⁾ Для модификаций с индексом TD; ³⁾ Для модификаций с индексом PD; Q _{изм.} – измеренное значение кажущегося заряда, нКл		

7.2 Внешний осмотр.

При проведении внешнего осмотра должно быть установлено соответствие прибора следующим требованиям:

1. Комплектность и маркировка должны соответствовать руководству по эксплуатации.
2. Все органы управления и коммутации должны действовать плавно и обеспечивать надежность фиксации во всех позициях.
3. Не должно быть механических повреждений корпуса, лицевой панели, дисплея, органов управления. Незакрепленные или отсоединенные части прибора должны отсутствовать. Внутри корпуса не должно быть посторонних предметов. Все надписи на панелях должны быть четкими и ясными.
4. Все разъемы, клеммы и измерительные провода не должны иметь повреждений и должны быть чистыми.

При наличии дефектов поверяемый прибор бракуется и направляется в ремонт.

Внимание! При проверке необходимо руководствоваться требованиями РЭ.

7.3 Опробование.

Проверить работоспособность индикаторов и органов управления. Режимы работы прибора, устанавливаемые при переключении различных органов управления, и значения напряжения, отображаемые на индикаторах, должны соответствовать требованиям руководства по эксплуатации.

При неверном функционировании прибор бракуется и направляется в ремонт.

Подтверждение соответствия программного обеспечения.

Подтверждение соответствия программного обеспечения производить в следующем порядке:

1. Включить установку.
2. В главном меню «Main Menu» выбрать пункт «Settings».
3. В выпавшем списке выбрать пункт «System Info»
4. В первой строке «Versions...» появившегося окна зафиксировать номер версии встроенного ПО. Он должен быть не ниже 1.0.0.

При невыполнении этих требований поверка прекращается и прибор бракуется.

7.4 Определение пределов допускаемой относительной погрешности воспроизведения напряжения постоянного тока

Определение погрешности производить методом прямых измерений напряжения постоянного тока, воспроизводимого поверяемым прибором, эталонной мерой – делителем напряжения ДН-100э (ДН-200э) и вольтметром универсальным В7-78/1.

Определение погрешности проводить в следующем порядке:

1. Собрать схему измерений, изображенную на рисунке 1.
2. Перевести поверяемый прибор в режим формирования напряжения постоянного тока.
Примечание: При определении погрешности воспроизведения напряжения постоянного тока параллельно делителю напряжения подключить конденсатор ИК 200-0,1. Определение погрешности проводить при всех полярностях напряжения, воспроизводимых установкой.
3. Органами управления поверяемого прибора установить выходное напряжение, соответствующее 10 – 15 % от конечного значения диапазона воспроизведения.
4. Произвести измерение выходного напряжения прибора, фиксируя показания вольтметра В7-78/1.
5. Провести измерения по п.п. 3 – 4 устанавливая на поверяемом приборе выходное напряжение, соответствующее 20 – 30 %, 40 – 60 %, 70 – 80 % и 90 – 100 % от конечного значения диапазона воспроизведения.
6. Результаты поверки прибора считаются удовлетворительными, если:

- во всех поверяемых точках пределы допускаемой погрешности, определенные по формуле:

$$\delta_U = \frac{U_x - U_0 \cdot K_d}{U_0 \cdot K_d} \cdot 100\% \quad (1)$$

где U_x – показания поверяемого прибора, В;

U_0 – показания вольтметра В7-78/1, В;

K_d – коэффициент деления делителя напряжения ДН-100э (ДН-200э) не превышают значений, указанных в п. 7.1 настоящей Методики.

При невыполнении этих требований, прибор бракуется и направляется в ремонт.

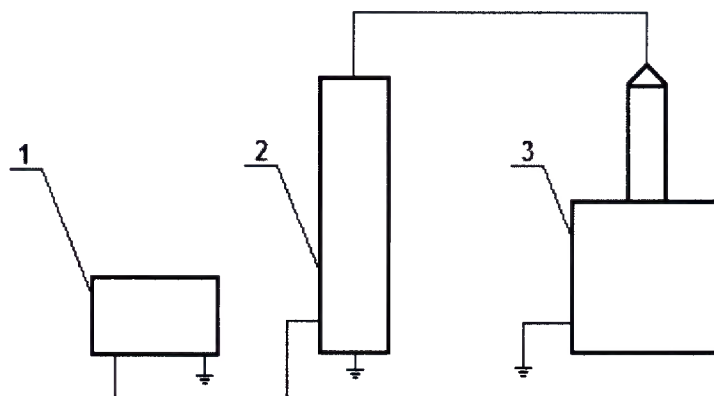


Рисунок 1 – Схема измерений при определении погрешности воспроизведения напряжения постоянного тока

где: 1 – вольтметр В7-78/1;

2 – делитель напряжения ДН-100 э (ДН-200э);

3 – установка НВА

7.5 Определение пределов допускаемой относительной погрешности измерений силы постоянного тока (тока утечки)

Определение погрешности производить методом непосредственного сличения показаний поверяемого прибора, с показаниями эталонного амперметра – вольтметра универсального цифрового GDM-78255A.

Определение погрешности проводить в следующем порядке:

1. Собрать схему измерений, изображенную на рисунке 2.
2. Перевести поверяемый прибор в режим формирования напряжения постоянного тока.
Примечание: При определении погрешности измерений силы постоянного тока параллельно нагрузке и вольтметру GDM-78255A подключить конденсатор ИК 200-0,1.
3. Органами управления поверяемого прибора установить выходное напряжение, соответствующее 10 – 15 % от конечного значения диапазона измерений.
4. Произвести измерение выходного тока прибора, фиксируя показания вольтметра GDM-78255A.
5. Провести измерения по п.п. 3 – 4 устанавливая на поверяемом приборе выходное напряжение, соответствующее 20 – 30 %, 40 – 60 %, 70 – 80 % и 90 – 100 % от конечного значения диапазона измерений.

Примечание: Поскольку для каждой модели установок нагрузка своя, а применяемая при проверке нагрузка может в этом смысле оказаться неоптимальной, при определении погрешности необходимо внимательно следить за выходным напряжением, чтобы не превысить верхний предел диапазона измерений выходного тока. Допускается устанавливать меньшее выходное напряжение, чем это указано в п. 5.

6. Результаты поверки прибора считаются удовлетворительными, если:

- во всех поверяемых точках пределы допускаемой погрешности, определенные по формуле:

$$\delta_I = \frac{I_x - I_0}{I_0} \cdot 100\% \quad (2)$$

где I_x – показания поверяемого прибора, мА;

I_0 – показания вольтметра GDM-78255A, мА

не превышают значений, указанных в п. 7.1 настоящей Методики.

При невыполнении этих требований, прибор бракуется и направляется в ремонт.

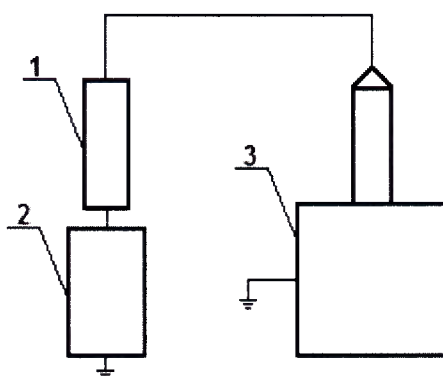


Рисунок 2 – Схема измерений при определении погрешности измерений силы постоянного тока (тока утечки)

где: 1 – нагрузка активная высоковольтная;

2 – вольтметр GDM-78255A в режиме амперметра;

3 – установка НВА

7.6 Определение пределов допускаемой абсолютной погрешности измерений тангенса угла диэлектрических потерь

Определение погрешности производить методом прямых измерений величины тангенса угла диэлектрических потерь, воспроизводимого эталонной мерой – конденсатором.

Определение погрешности производить в следующем порядке:

1. Подключить к выходу поверяемого прибора конденсатор.
2. Установить на выходе поверяемого прибора напряжение переменного тока величиной 10 кВ частотой 0,1 Гц.
3. Запустить процесс измерений и снять показания поверяемого прибора.
4. Результаты поверки прибора считаются удовлетворительными, если:
- во всех поверяемых точках пределы допускаемой погрешности, определенные по формуле:

$$\Delta D = D_x - D_0 \quad (3)$$

где: D_x – показания поверяемого прибора;

D_0 – значение тангенса угла диэлектрических потерь конденсатора не превышают значений, указанных в п. 7.1 настоящей Методики.

При невыполнении этих требований, прибор бракуется и направляется в ремонт.

7.7 Определение пределов допускаемой абсолютной погрешности измерений кажущегося заряда

Определение погрешности производить по методике раздела 3 «Поверка и градуировка» ГОСТ 20074-83 «Электрооборудование и электроустановки. Метод измерения характеристик частичных разрядов».

Результаты поверки прибора считаются удовлетворительными, если во всех поверяемых

точках пределы допускаемой абсолютной погрешности измерений кажущегося заряда не превышают значений, указанных в п. 7.1 настоящей Методики.

В качестве генератора прямоугольных импульсов, применяемого в ГОСТ 20074-83, использовать калибратор кажущегося заряда CAL1B из комплекта поверяемого прибора.

До этого необходимо определить погрешность воспроизведения кажущегося заряда калибратора CAL1B.

Определение погрешности воспроизведения кажущегося заряда калибратора CAL1B производить по методике Приложения А, метод А.3 ГОСТ Р 55191-2012 (МЭК 60270:2000) «Методы испытаний высоким напряжением. Измерения частичных разрядов» с учетом дополнительных требований, приведенных ниже.

Действительное значение нагрузочного резистора должно быть определено с погрешностью не хуже 1 %. Длина соединений между калибратором, резистором и осциллографом не должна превышать 10 см.

Определение пределов допускаемой абсолютной погрешности воспроизведения кажущегося заряда производить в следующем порядке:

1. Собрать схему измерений, изображенную на рисунке 3. Значение нагрузочного резистора $R_m = 200$ Ом. Входное сопротивление осциллографа 1 МОм.

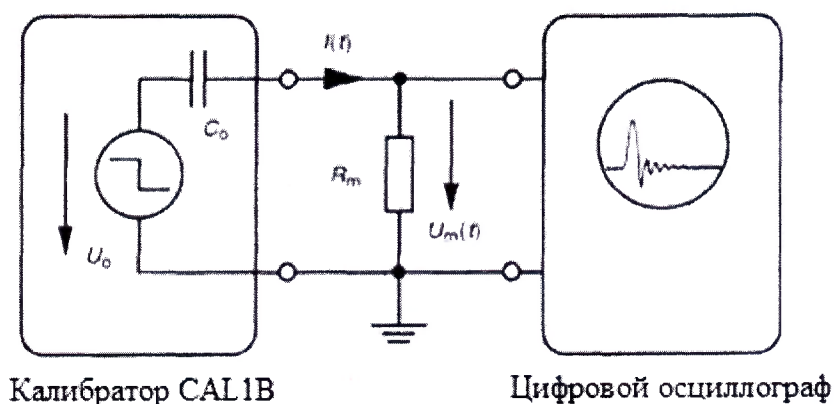


Рисунок 3

2. Установить на осциллографе максимальную полосу пропускания (500 МГц).
3. Органами управления калибратора установить на его выходе величину заряда, равную 0,1 нКл. Полярность выходных импульсов – положительная.
4. Органами управления осциллографа добиться наблюдения на экране одиночного импульса максимальной величины.
5. Органами управления осциллографа выбрать пункт меню «Измерение площади сигнала (интеграла сигнала)».
6. Установить положение вертикальных курсоров в соответствии с рисунком 4.
7. Зафиксировать значение интеграла импульса калибратора, измеренное осциллографом в строке «Integral».
8. Вычислить воспроизводимый кажущийся заряд калибратора (Q_x) по формуле:

$$Q_x = \frac{1}{R_m} \int U_m(t) dt \quad (4)$$

где R_m – нагрузочный резистор с номинальным сопротивлением 200 Ом;
 $\int U_m(t) dt$ – измеренный осциллографом интеграл импульса, В·с.

9. Определить пределы допускаемой абсолютной погрешности воспроизведения кажущегося заряда по формуле:

$$\Delta Q = Q_x - Q_0 \quad (5)$$

- где Q_x – измеренное значение воспроизводимого кажущегося заряда калибратора, нКл;
 Q_0 – номинальное значение воспроизводимого кажущегося заряда калибратора, нКл.
10. Провести измерения по п.п. 3 – 9 для остальных положений переключателя величины заряда калибратора (0,2; 0,5; 1; 2; 5; 10 нКл).
 11. Провести измерения по п.п. 3 – 10 для отрицательной полярности выходных импульсов.
- Результаты поверки калибратора считаются удовлетворительными, если во всех поверяемых точках погрешность воспроизведения кажущегося заряда ΔQ не превышает значений, указанных в п. 7.1 настоящей Методики.
- При невыполнении этих требований, прибор бракуется и направляется в ремонт.

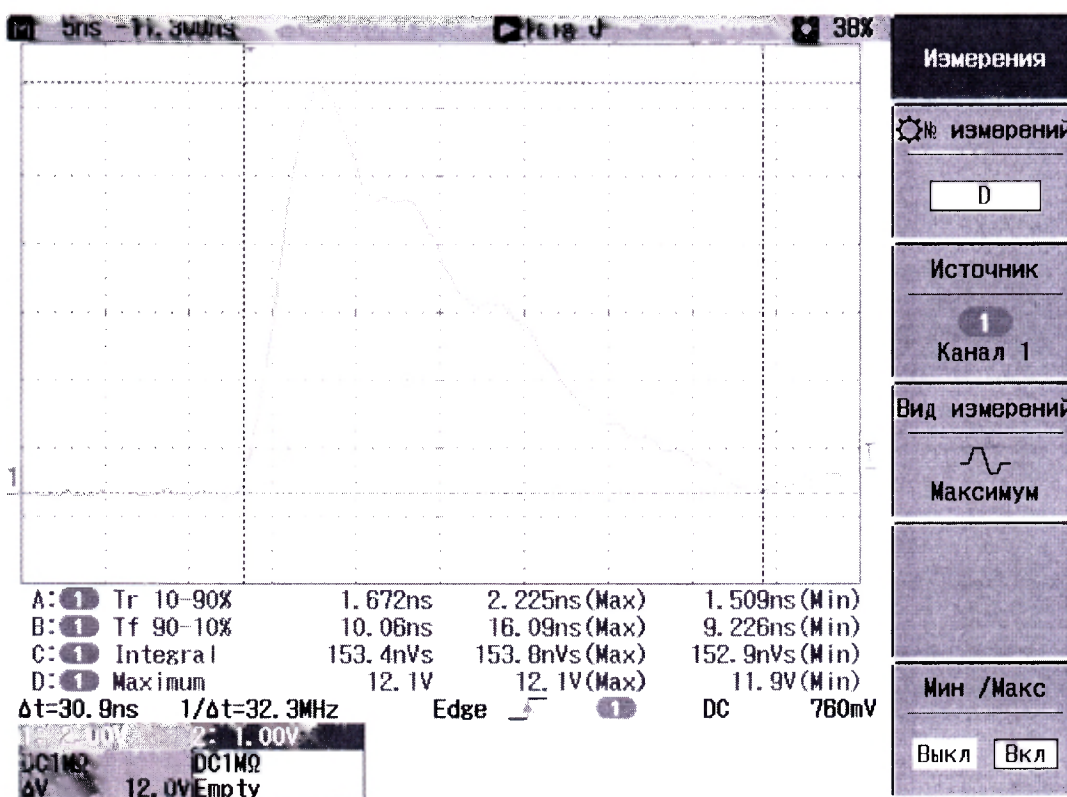


Рисунок 4

8 ОФОРМЛЕНИЕ РЕЗУЛЬТАТОВ ПОВЕРКИ

При положительных результатах поверки на корпус прибора наносится знак поверки, и (или) выдается свидетельство о поверке.

При отрицательных результатах поверки прибор не допускается к дальнейшему применению, знак предыдущей поверки гасится, свидетельство о поверке аннулируется и выдается извещение о непригодности.

Заместитель начальника отдела 206.1
 ФГУП «ВНИИМС»

Начальник сектора отдела 206.1
 ФГУП «ВНИИМС»

С.Ю. Рогожин

А.Ю. Терещенко