

ОПИСАНИЕ ТИПА СРЕДСТВА ИЗМЕРЕНИЙ

Резервуар стальной горизонтальный цилиндрический РГС-10

Назначение средства измерений

Резервуар стальной горизонтальный цилиндрический РГС-10 (далее - резервуар) предназначен для измерений объема и массы нефти, а также приема, хранения и отпуска нефти.

Описание средства измерений

Резервуар стальной горизонтальный цилиндрический РГС-10 представляет собой горизонтальный сварной сосуд. Резервуар оснащен, необходимыми техническими устройствами для проведения операций по приему, хранению и отпуску нефти: прямо-раздаточными патрубками; механическим дыхательным и гидравлическим предохранительным клапанами; прибором для замера уровня; противопожарным оборудованием. Резервуар оснащен молниезащитой, защитой от статического электричества и вторичных проявлений молний. Установка резервуара - подземная.

Резервуар стальной горизонтальный цилиндрический РГС-10 с заводским номером 2974 расположен в НКЦДНГ ЦПС «Кирско-Коттынский» Общества с ограниченной ответственностью «Башнефть-Добыча», (ООО «Башнефть-Добыча»). Общий вид резервуара представлен на рисунке 1.

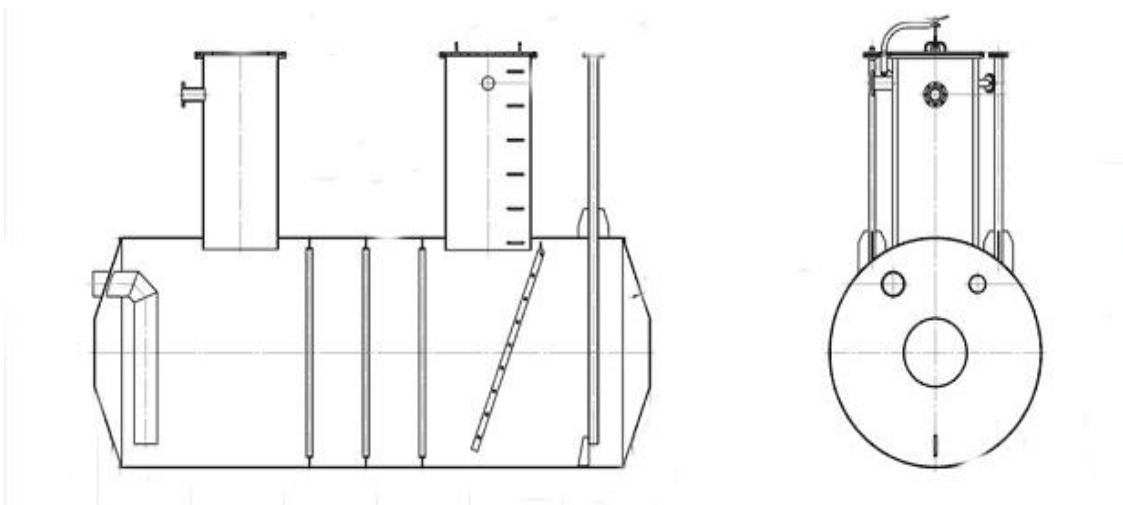


Рисунок 1 - Общий вид резервуаров РГС-10

Пломбирование резервуара стального горизонтального цилиндрического РГС-10 не предусмотрено.

Программное обеспечение
отсутствует.

Метрологические и технические характеристики

Метрологические и основные технические характеристики резервуара приведены в таблицах 1 и 2.

Таблица 1 - Метрологические характеристики

Наименование характеристики	Значение
	РГС-10
Номинальная вместимость, м ³	10
Пределы допускаемой относительной погрешности вместимости резервуара (объемный метод), %	±0,25

Таблица 2 - Основные технические характеристики

Наименование характеристики	Значение
	РГС-10
Габаритные размеры, мм, не более	
- высота	2638
- диаметр	2400
Рабочая среда	нефть по ГОСТ Р 51858-2002
Средний срок службы, лет	20
Условия эксплуатации:	
- температура окружающей среды, °С	от -40 до +50
- атмосферное давление, кПа	от 84,0 до 106,7

Знак утверждения типа

наносится на титульный лист паспорта резервуара методом печати.

Комплектность средства измерений

Таблица 3 - Комплектность резервуара

Наименование	Обозначение	Количество
Резервуар стальной горизонтальный цилиндрический	РГС-10	1 шт.
Технический паспорт		1 экз.
Градуировочная таблица		1 экз.

Поверка

осуществляется по документу ГОСТ 8.346-2000 «ГСИ. Резервуары стальные горизонтальные цилиндрические. Методика поверки».

Основные средства поверки:

Рулетка измерительная с грузом 2-го класса точности по ГОСТ 7502, Р20Н2Г, регистрационный № 60606-15.

Эталонный уровнемер 2-го разряда с пределами допускаемой погрешности ±1 мм по ГОСТ 8.477-82.

Эталонные мерники 2-го разряда вместимостью 2; 5; 10; 20; 50; 100; 200; 500; 1000 дм³ по ГОСТ 8.400-2013.

Термометр лабораторный ТЛ-4, регистрационный №. 303-91.

Анемометр чашечный МС-13, регистрационный № 3488-80.

Допускается применение аналогичных средств поверки обеспечивающих определение метрологических характеристик поверяемых СИ с требуемой точностью.

Знак поверки наносится на свидетельство о поверке и в градуировочной таблице в месте подписи поверителя.

Сведения о методиках (методах) измерений

МИ 3249-2009 «ГСИ. Масса и объем нефти. Методика измерений в горизонтальных резервуарах, утверждена ФГУП «ВНИИР» ГНМЦ 24.11.2009 г., номер регистрации в Федеральном информационном фонде по обеспечению единства измерений: ФР.1.29.2009.06688.

Нормативные и технические документы, устанавливающие требования к резервуару стальному горизонтальному цилиндрическому РС-10

ГОСТ 8.470-82 ГСИ. Государственная поверочная схема для средств измерений объема жидкости.

ГОСТ 8.346-2000 ГСИ. Резервуары стальные горизонтальные цилиндрические. Методика поверки.

Техническая документация ООО «Башнефть-Добыча».

Изготовитель

Общество с ограниченной ответственностью «Башнефть-Добыча»

(ООО «Башнефть-Добыча»)

ИНН 0277106840

Адрес: Башкортостан, 450077, г. Уфа, ул. К. Маркса, д. 30, к. 1

Телефон: +7 (347) 262-26-07

E-mail: post@bashneft.ru

Испытательный центр

Акционерное общество «Метролог» (АО «Метролог»)

Адрес: 443125, Россия, г. Самара, ул. Губанова, 20а

Почтовый адрес: 443076, Россия, г. Самара ул. Партизанская, 173

Телефон: +7 (846) 279-11-66

E-mail: prot@metrolog-samara.ru

Аттестат аккредитации АО «Метролог» по проведению испытаний средств измерений в целях утверждения типа № RA.RU.311958 от 07.12.2016 г.

Заместитель

Руководителя Федерального
агентства по техническому
регулированию и метрологии

С.С. Голубев

М.п.

« ____ » _____ 2018 г.