

Утверждаю
В части раздела 13.

ГЕНЕРАЛЬНЫЙ ДИРЕКТОР

ООО «АСК Экспресс»



С.В. Краснышов

08.02.17 г.

СИСТЕМА АВТОМАТИЗИРОВАННАЯ ИЗМЕРИТЕЛЬНАЯ ТЕСТ-РМ

Руководство по эксплуатации

ФТКС.411713.245РЭ

Инв. № подл.	Подл. и дата	Взам. инв. №	Инв. № дубл.	Подл. и дата
9217	08.02.17			

2017

13 Поверка

Настоящая методика распространяется на систему автоматизированную измерительную ТЕСТ-РМ ФТКС.411713.245 и устанавливает порядок проведения первичной и периодической поверок.

13.1 Общие требования

13.1.1 Поверка должна производиться метрологической службой, аккредитованной в установленном порядке на проведение данных работ.

13.1.2 Поверка изделия должна производиться не реже одного раза в год и перед началом эксплуатации.

13.1.3 При поверке должны использоваться поверенные в установленном порядке средства измерений и контроля, имеющие действующие свидетельства о поверке. Перечень приборов и оборудования, необходимых для выполнения поверки изделия, приведен в таблице 13.2.

13.1.4 Перед началом поверки необходимо проверить изделие в режиме «ОК отключен» программы проверки модулей (см. ФТКС.52073-01 34 01 Система автоматизированная измерительная ТЕСТ-РМ Система проверки функций Руководство оператора). Выявленные неисправности устранить, руководствуясь разделом 14.

13.1.5 Поверку выполнять только при положительном результате выполнения проверки всех модулей.

13.1.6 При отрицательных результатах поверки необходимо выполнить внешнюю калибровку мезонинов в соответствии с руководством по эксплуатации на соответствующий мезонин, а затем повторить поверку.

13.1.7 При выполнении поверки изделия следует использовать программу ФТКС.52073-01 Система автоматизированная измерительная ТЕСТ-РМ Система проверки функций.

Программой создается и ведется файл протокола, содержащий результаты поверки.

Инв. № подл.	9217	Подп. и дата	08.02.17	Взам. инв. №		Инв. № дубл.		Подп. и дата	
РЭ									Лист
									25

13.1.8 Все вводимые в ПЭВМ значения величин должны быть представлены в основных единицах международной системы единиц физических величин СИ в формате с плавающей точкой.

При вводе нецелых чисел разделителем целой и дробной частей числа является символ «.» (точка).

Разделителем мантиссы и порядка являются символ (буква) «Е» или «е» латинского или русского алфавита.

13.1.9 Допускаемые значения погрешностей при проведении проверок определяются автоматически в зависимости от диапазона измерений и значения измеренной величины и заносятся в файл протокола проверки.

13.1.10 Допускается не отключать изделие по окончании выполнения очередного пункта поверки, если вслед за ним сразу же начинается выполнение следующего пункта поверки.

13.2 Операции поверки

13.2.1 При проведении поверки должны выполняться операции, указанные в таблице 13.1.

Таблица 13.1

Наименование операции	Номер пункта методики поверки	Проведение операции при	
		первичной поверке или после ремонта	периодической поверке
1 Внешний осмотр	13.6.1	+	+
2 Опробование	13.6.2	+	+
3 Определение электрического сопротивления защитного заземления, сопротивления изоляции цепей сетевого питания относительно корпуса, электрической прочности изоляции цепей сетевого питания относительно друг друга	13.6.3	+	-

Ине. № подл.	9217	Подп. и дата	08.02.17	Взам. инв. №	Ине. № дубл.	Подп. и дата					Лист
Изм.	Лист	№ докум.	Подп.	Дата	РЭ				26		

Продолжение таблицы 13.1

Наименование операции	Номер пункта методики поверки	Проведение операции при	
		первичной поверке или после ремонта	периодической поверке
Определение метрологических характеристик			
4 Определение диапазона и приведённой (к верхнему пределу измерений (к ВП)) погрешности измерений питающих токов АНС	13.6.4.1	+	+
5 Определение диапазона и приведённой (к ВП) погрешности измерений питающих токов РМ	13.6.4.2	+	+
6 Определение диапазона и приведённой (к ВП) погрешности измерений питающих напряжений ПОС и выходного напряжения ПОС3	13.6.4.3	+	+
7 Определение диапазона и приведённой (к ВП) погрешности измерений выходного напряжения ПОС1 и ПОС2	13.6.4.4	+	+
8 Определение диапазона и приведённой (к ВП) погрешности измерений токов управления РМ	13.6.4.5	+	+
9 Определение диапазона и приведённой (к ВП) погрешности измерений напряжения питания электродвигателей	13.6.4.6	+	+
10 Определение диапазона и приведённой (к ВП) погрешности измерений напряжения питания АНС	13.6.4.7	+	+
11 Проверка номера версии и контрольной суммы исполняемого кода (цифрового идентификатора ПО)	13.6.5	+	+

Ине. № подл.	9217
Взам. инв. №	
Ине. № дубл.	
Подп. и дата	08.02.17
Подп. и дата	

Изм.	Лист	№ докум.	Подп.	Дата	РЭ	Лист
						27

13.3 Средства поверки

13.3.1 При проведении поверки должны применяться средства поверки, указанные в таблице 13.2.

Таблица 13.2

Номер пункта методики поверки	Наименование и тип (условное обозначение) основного или вспомогательного средства поверки, обозначение нормативного документа, регламентирующего технические требования, и (или) метрологические и основные технические характеристики средства поверки
13.6.3	Установка для проверки параметров электрической безопасности GPT-79804: испытательное напряжение не менее 1500 В; диапазоны измерений: сопротивления изоляции до 30 МОм, сопротивления заземления до 0,2 Ом при испытательном токе 25 А
13.6.4.1	Источник питания постоянного тока 500 А: пределы допускаемой относительной погрешности воспроизведения силы постоянного тока $\pm 0,5 \%$
13.6.4.2	Источник питания постоянного тока 50 А: пределы допускаемой относительной погрешности воспроизведения силы постоянного тока $\pm 0,5 \%$
13.6.4.3, 13.6.4.4, 13.6.4.5, 13.6.4.6, 13.6.4.7	Мультиметр 3458А: диапазон измерений напряжения постоянного тока от минус 10 до 10 В, пределы допускаемой абсолютной погрешности измерений $\pm (0,5 \times 10^{-6} \times D + 0,05 \times 10^{-6} \times E)$ В; диапазон измерений напряжения постоянного тока от минус 50 до 50 В; пределы допускаемой абсолютной погрешности измерений $\pm (2,5 \times 10^{-6} D + 0,3 \times 10^{-6} E)$ В, где D - значение предела измерений, E - измеренное значение
13.6.4.5	Магазин электрических сопротивлений P4834: диапазон воспроизведения сопротивления постоянному току от 0,01 Ом до 1 МОм, класс точности 00,2/(2,5×10E ⁻⁷)
13.6.4.3, 13.6.4.4, 13.6.4.5, 13.6.4.6, 13.6.4.7	Источник питания постоянного тока GPR-6030D: выходное напряжение от 0 до 60 В, нестабильность выходного напряжения при изменении напряжения питания $\pm (0,0001 \times U_{уст} + 3 мВ)$
13.6.4.1, 13.6.4.2	Нагрузка электронная АТН-8240 - 2 шт: диапазон установки силы постоянного тока 0 - 240 А, нестабильность установки силы постоянного тока $\pm (0,001 \times I_{уст} + 120 мА)$ Клеши токоизмерительные ручные Fluke 376: диапазон измерений силы постоянного тока 0 - 999,9 А, пределы допускаемой основной погрешности измерений $\pm (0,02I + 0,5 А)$

Ине. № подл.	9217
Подп. и дата	08.02.17
Взам. ине. №	
Ине. № дубл.	
Подп. и дата	

Изм.	Лист	№ докум.	Подп.	Дата	РЭ	Лист
						28

Продолжение таблицы 13.2

Номер пункта методики поверки	Наименование и тип (условное обозначение) основного или вспомогательного средства поверки, обозначение нормативного документа, регламентирующего технические требования, и (или) метрологические и основные технические характеристики средства поверки
Вспомогательные средства поверки	
	<p>Термогигрометр «ИВА-6Н-Д»:</p> <ul style="list-style-type: none"> - диапазон измерений температуры от 0 до плюс 50 °С, пределы допускаемой абсолютной погрешности измерений ± 0,5 %; - диапазон измерений влажности (0 - 98) %, пределы допускаемой абсолютной погрешности измерений ± 3,0 %; - диапазон измерений давления от 30 до 110 кПа, пределы допускаемой абсолютной погрешности измерений ± 2,5 кПа
<p>Примечания</p> <p>1 Вместо указанных в таблице средств поверки разрешается применять другие аналогичные меры и измерительные приборы, обеспечивающие измерения соответствующих параметров с требуемой точностью.</p> <p>2 Применяемые средства поверки должны быть исправны, поверены и иметь действующие свидетельства о поверке (знаки поверки).</p>	

13.4 Требования безопасности

13.4.1 При проведении поверки должны быть соблюдены требования безопасности, предусмотренные «Правилами технической эксплуатации электроустановок потребителей», «Правилами техники безопасности при эксплуатации электроустановок потребителей», а также изложенные в руководстве по эксплуатации на изделие, в технической документации на применяемые при проверке рабочие эталоны и вспомогательное оборудование.

13.5 Условия поверки и подготовка к ней

13.5.1 При проведении поверки должны быть соблюдены следующие условия:

- температура окружающего воздуха, °С (20 ± 5);
- относительная влажность воздуха, % (65 ± 15);
- атмосферное давление, кПа (мм рт. ст.) (100 ± 4)
(750 ± 30);
- напряжение питающей сети, В (220 ± 4,4);
- частота питающей сети, Гц (50 ± 1).

Име. № подл.	Подп. и дата	Взам. инв. №	Име. № дубл.	Подп. и дата						Лист
9217	08.02.17									
Изм.	Лист	№ докум.	Подп.	Дата	РЭ					29

13.5.2 Перед проведением поверки необходимо выполнить следующие подготовительные работы:

- выдержать изделие в условиях, указанных в п. 13.5.1 в течение не менее 8 ч;
- выполнить операции, оговоренные в разделе 11 «Подготовка к работе»;
- выполнить операции, оговоренные в технической документации на применяемые средства поверки по их подготовке к измерениям;
- собрать схему поверки в соответствии с проводимой операцией.

13.6 Порядок проведения поверки

13.6.1 Внешний осмотр

13.6.1.1 При внешнем осмотре проверить наличие товарного знака фирмы-изготовителя, наличие заводского номера изделия, комплектность на соответствие формуляру ФТКС.411713.245Ф0, состояние покрытий.

Результат внешнего осмотра считать положительным, если при выполнении внешнего осмотра было установлено:

- наличие товарного знака фирмы-изготовителя изделия;
- наличие заводского номера изделия;
- соответствие комплектности изделия указанной в формуляре ФТКС.411713.245Ф0;
- отсутствие нарушений целостности элементов, контактов и покрытий изделия.

13.6.2 Опробование

13.6.2.1 Опробование изделия выполняется путем проверки работоспособности изделия в режиме «ОК отключен» программы проверки модулей (см. ФТКС.52073-01 34 01 Система автоматизированная измерительная ТЕСТ-PM Система проверки функций Руководство оператора).

Результат опробования считать положительным, если при выполнении проверки изделия не было сообщений о неисправностях.

Изделие подвергать поверке только при положительном результате его опробования.

Инв. № подл.	9217	Подп. и дата	08.02.17	Взам. инв. №		Инв. № дубл.		Подп. и дата		
Изм.	Лист	№ докум.	Подп.	Дата	РЭ					
										Лист
										30

13.6.3 Определение электрического сопротивления защитного заземления, сопротивления изоляции цепей сетевого питания относительно корпуса, электрической прочности изоляции цепей сетевого питания относительно друг друга

13.6.3.1 Определение электрического сопротивления защитного заземления выполнять в следующем порядке:

- 1) подготовить установку GPT-79804 (далее - пробойная установка) для проверки электрической безопасности;
- 2) установить режим измерения электрического сопротивления заземления;
- 3) испытательный ток установить равным 5 А;
- 4) отключить пробойную установку;
- 5) подключить один вывод высоковольтного выхода пробойной установки к клемме заземления блока БЭ223;
- 6) включить пробойную установку и провести измерение электрического сопротивления между клеммой заземления блока БЭ223 и любым винтом блока БЭ223;
- 7) выключить пробойную установку и отключить контакты ее высоковольтного выхода.

Результат проверки считать положительным, если измеренные значения электрического сопротивления не превышают 0,1 Ом.

13.6.3.2 Проверку электрической прочности изоляции цепей сетевого питания изделия относительно друг друга выполнять в следующем порядке:

- 1) подготовить пробойную установку;
- 2) выключить изделие;
- 3) кабели сетевого питания отключить от сети питания и от адаптеров питания ПЭВМ и блока БЭ223;
- 4) для каждого из отключенных кабелей последовательно выполнить действия 5) - 9);
- 5) общий (соединенный с корпусом) выход пробойной установки соединить с первым контактом вилки кабеля;
- 6) высоковольтный выход пробойной установки соединить со вторым контактом вилки кабеля;
- 7) в соответствии с эксплуатационными документами на установку для проверки электрической безопасности GPT-79804 установить следующий режим проверки электрической прочности изоляции:
 - испытательное напряжение среднеквадратического значения напряжения переменного тока частотой 50 Гц 1500 В;
 - время нарастания испытательного напряжения до установившегося значения 10 с;
 - время выдержки в установившемся состоянии 1 мин;
 - минимальный ток измерения 0 мА;
 - максимальный ток измерения 10 мА;
- 8) подать испытательное напряжение на проверяемую цепь, выдержать в течение 1 мин, зарегистрировать результат;
- 9) отсоединить выходы пробойной установки от контактов вилки кабеля;
- 10) подсоединить кабели к сети питания и к адаптерам питания ПЭВМ и блока БЭ223.

Результат проверки считать положительным, если при выполнении проверки не произошло пробоя электрической изоляции.

Име. № подл.	9217	Взам. име. №		Име. № дубл.		Подп. и дата		
Подп. и дата	08.02.17							
Изм.	Лист	№ докум.	Подп.	Дата	РЭ			Лист
								31

13.6.3.3 Определение сопротивления изоляции цепей сетевого питания изделия относительно корпуса выполнять в следующем порядке:

- 1) подготовить пробойную установку для работы в режиме измерения сопротивления изоляции со следующими параметрами:
 - испытательное напряжение 500 В;
 - диапазон измерений сопротивления изоляции не менее 30 МОм;
- 2) выключить изделие;
- 3) кабели сетевого питания отключить от сети питания и от адаптеров питания ПЭВМ и блока БЭ223;
- 4) для каждого из отключенных кабелей последовательно выполнить действия 5) - 9);
- 5) общий (соединенный с корпусом) выход пробойной установки соединить с первым контактом вилки кабеля;
- 6) высоковольтный выход пробойной установки соединить со вторым контактом вилки кабеля;
- 7) зарегистрировать и измерить сопротивление изоляции;
- 8) подсоединить кабели к сети питания и к адаптерам питания ПЭВМ и блока БЭ223.

Результат проверки считать положительным, если все измеренные значения сопротивления изоляции имеют величину не менее 20 МОм.

13.6.4 Определение метрологических характеристик

13.6.4.1 Определение диапазона и приведённой (к ВП) погрешности измерений питающих токов АНС проводить в следующей последовательности:

- 1) подготовить приборы и принадлежности:
 - нагрузка электронная АТН-8240 - 2 шт;
 - источник питания 500 А (далее - ИП);
 - клещи токоизмерительные ручные Fluke 376 (далее - клещи);
 - устройство РМ-УС ФТКС.687420.170 - 1 шт;
 - кабель ПВРМ-3 ФТКС.685622.181 - 1 шт;
 - кабель ПРМ-4 ФТКС.685622.183 - 1 шт;
 - кабель сварочный КГ-1x25 - 1,5 м;
- 2) собрать изделие согласно документу ФТКС.411713.245Э4 Система автоматизированная измерительная ТЕСТ-РМ Схема электрическая соединений;
- 3) включить изделие согласно приложению В, выждать 10 мин;
- 4) запустить на исполнение программу «Поверка ТЕСТ-РМ» и выбрать раздел «Поверка токов АНС»;
- 5) собрать рабочее место согласно рисунку 1, включить источник питания, включить нагрузки и перевести их в режим стабилизации тока;

Име. № подл.	9217	Подп. и дата	08.02.17	Взам. име. №		Име. № дубл.		Подп. и дата	
Изм.	Лист	№ докум.	Подп.	Дата	РЭ				
Лист									
32									

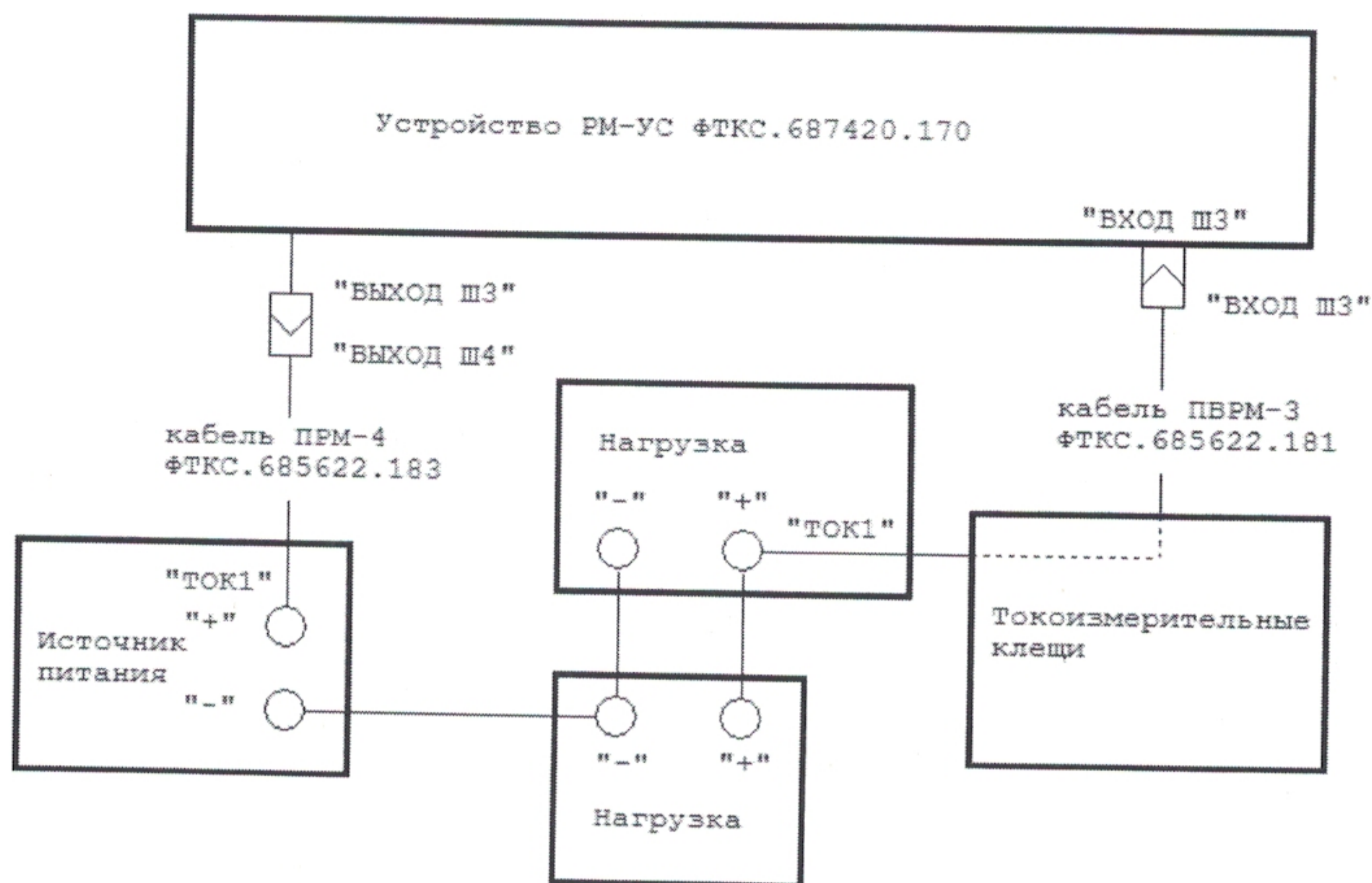


Рисунок 1 - Подключение кабелей

- 6) нажать кнопку «СТАРТ» на программной панели программы «Поверка ТЕСТ-РМ»;
- 7) по запросу программы установить значение тока в системе согласно таблице 13.3 путем выставления тока стабилизации на нагрузках и провести измерение каждой точки диапазона;
- 8) точность установки силы тока контролировать при помощи токоизмерительных клещей;

Таблица 13.3

п/п	Ток, А	Погрешность, %	Примечание
1	10	0,5	
2	150	0,5	
3	230	0,5	
4	350	0,5	
5	500	0,5	Обеспечить наименьшее время воздействия тока

- 9) по запросу программы произвести переподключение ИП и нагрузок к клеммам «ТОК2» кабелей ПВРМ-3 и ПРМ-4;
- 10) по запросу программы установить значение тока в системе согласно таблице 13.3 путем выставления тока стабилизации на нагрузках и провести измерение каждой точки диапазона;

Подп. и дата	
Инв. № дубл.	
Взам. инв. №	
Подп. и дата	08.02.17
Инв. № подл.	9217

Изм.	Лист	№ докум.	Подп.	Дата	РЭ	Лист
						33

- 11) по завершению поверки сохранить протокол и выйти из программы;
- 12) отключить кабели ПВРМ-3 и ПРМ-4 от устройства РМ-УС, ИП и нагрузок;
- 13) выключить изделие.

Результаты поверки считать положительными, если при выполнении проверки не было сообщений об ошибке и в протоколе выдается сообщение о положительном результате проверки.

Примечание - Программа регистрирует ошибку, если значение приведённой (к ВП) погрешности измерений питающих токов АНС выходит за пределы $\pm 0,5 \%$.

13.6.4.2 Определение диапазона и приведённой (к ВП) погрешности измерений питающих токов РМ проводить в следующем порядке:

- 1) подготовить приборы и принадлежности:
 - источник питания 50 А (далее - ИП);
 - клещи токоизмерительные ручные Fluke 376 (далее - клещи);
 - устройство РМ-УС ФТКС.687420.170 - 1 шт;
 - кабель ПВРМ-2 ФТКС.685622.179 - 1 шт;
 - кабель ПРМ-3 ФТКС.685622.180 - 1 шт;
 - нагрузка электронная АТН-8240 - 1 шт;
 - кабель сварочный КГ-1х25 - 1,5 м;
- 2) собрать изделие согласно документу ФТКС.411713.245Э4 Система автоматизированная измерительная ТЕСТ-РМ Схема электрическая соединений;
- 3) включить изделие согласно приложению В, выждать 10 мин;
- 4) запустить на исполнение программу «Поверка ТЕСТ-РМ» и выбрать раздел «Поверка токов РМ»;
- 5) собрать рабочее место согласно рисунку 2, включить источник питания, включить нагрузку и перевести ее в режим стабилизации тока;

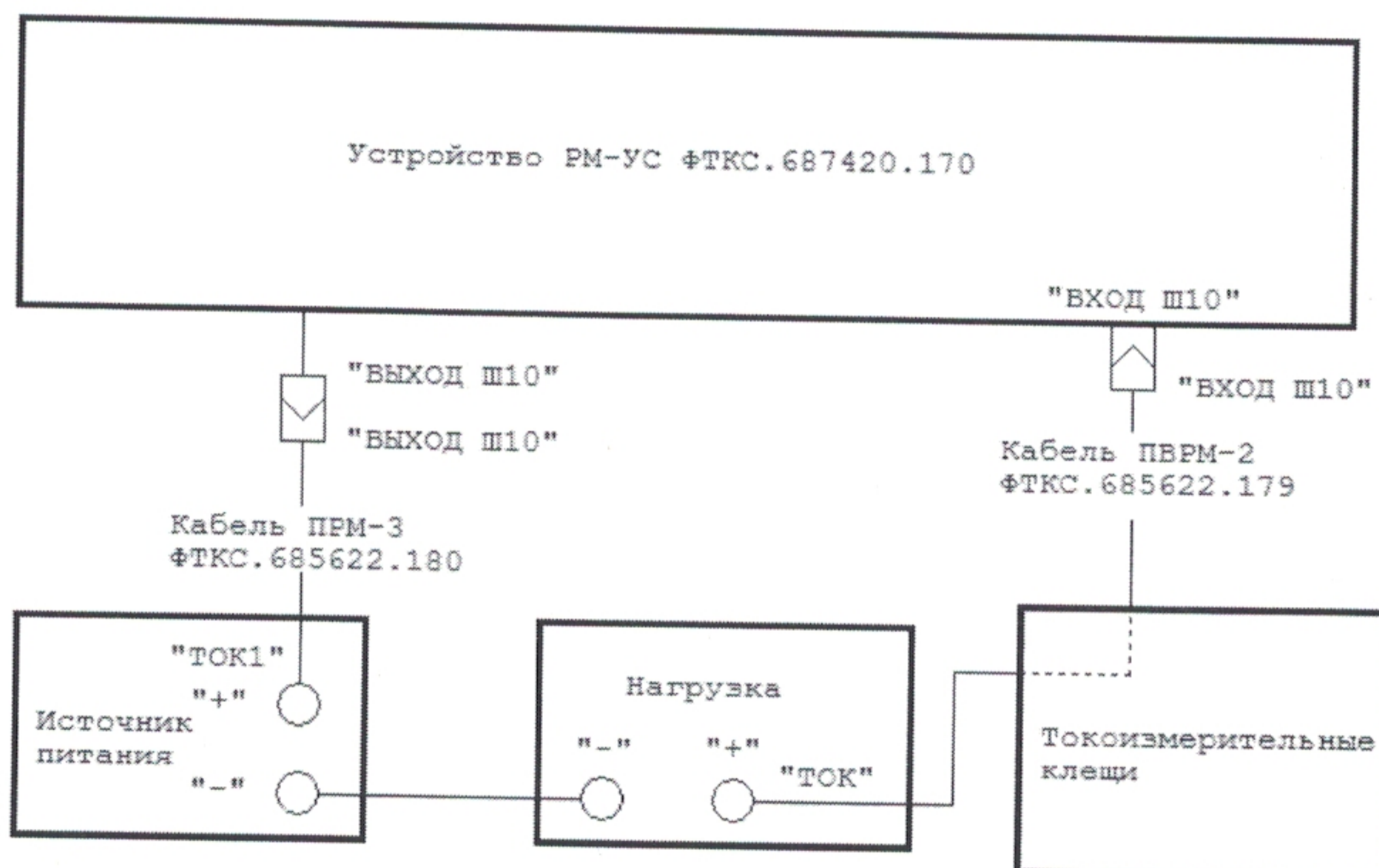


Рисунок 2 - Подключение кабелей

Ине. № подл.	9217
Подп. и дата	08.02.17
Взам. инв. №	
Ине. № дубл.	
Подп. и дата	

Изм.	Лист	№ докум.	Подп.	Дата	РЭ	Лист
						34

- 6) нажать кнопку «СТАРТ» на программной панели программы «Поверка ТЕСТ-РМ»;
- 7) по запросу программы установить значение тока в системе согласно таблице 13.4 путем выставления тока стабилизации на нагрузке и провести измерение каждой точки диапазона;
- 8) точность установки силы тока контролировать при помощи токоизмерительных клещей;

Таблица 13.4

п/п	Ток, А	Погрешность, %	Примечание
1	1	0,5	
2	10	0,5	
3	25	0,5	
4	35	0,5	Обеспечить наименьшее время воздействия тока
5	50	0,5	

- 9) по запросу программы произвести переподключение ИП с клеммы «ТОК1» на клемму «ТОК2» кабеля ПРМ-3;
- 10) по запросу программы установить значение тока в системе согласно таблице 13.4 путем выставления тока стабилизации на нагрузке и провести измерение каждой точки диапазона;
- 11) по запросу программы произвести переподключение ИП с клеммы «ТОК2» на клемму «ТОК3» кабеля ПРМ-3;
- 12) по запросу программы установить значение тока в системе согласно таблице 13.4 путем выставления тока стабилизации на нагрузке и провести измерение каждой точки диапазона;
- 13) по запросу программы произвести переподключение ИП с клеммы «ТОК3» на клемму «ТОК4» кабеля ПРМ-3;
- 14) по запросу программы установить значение тока в системе согласно таблице 13.4 путем выставления тока стабилизации на нагрузке и провести измерение каждой точки диапазона;
- 15) по завершению поверки сохранить протокол и выйти из программы;
- 16) отключить кабели ПВРМ-2 и ПРМ-3 от устройства РМ-УС, ИП и нагрузки (при необходимости);
- 17) выключить изделие.

Результаты поверки считать положительными, если при выполнении проверки не было сообщений об ошибке и в протоколе выдается сообщение о положительном результате проверки.

Примечание - Программа регистрирует ошибку, если значение приведённой (к ВП) погрешности измерений питающих токов РМ выходит за пределы $\pm 0,5\%$.

Ине. № подл.	9217
Подп. и дата	08.02.17
Взам. инв. №	
Ине. № дубл.	
Подп. и дата	

Изм.	Лист	№ докум.	Подп.	Дата	РЭ	Лист
						35

13.6.4.3 Определение диапазона и приведённой (к ВП) погрешности измерений питающих напряжений ПОС и выходного напряжения ПОС3 проводить в следующем порядке:

- 1) подготовить приборы и принадлежности:
 - источник питания GPR-6030D (далее - ИП) - 1 шт;
 - мультиметр 3458 (далее - мультиметр) - 1 шт;
 - устройство РМ-УС ФТКС.687420.170 - 1 шт;
 - кабель ПРМ-2 ФТКС.685622.178 - 1 шт;
 - кабель LK425-A - 4 шт;
- 2) собрать изделие согласно документу ФТКС.411713.24534 Система автоматизированная измерительная ТЕСТ-РМ Схема электрическая соединений;
- 3) включить изделие согласно приложению В, выждать 10 мин;
- 4) запустить на исполнение программу «Поверка ТЕСТ-РМ» и выбрать раздел «Напряжения ПОС и выходное напряжение ПОС3»;
- 5) подключить кабели ПРМ-2, ИП и мультиметр к устройству РМ-УС согласно рисунку 3;

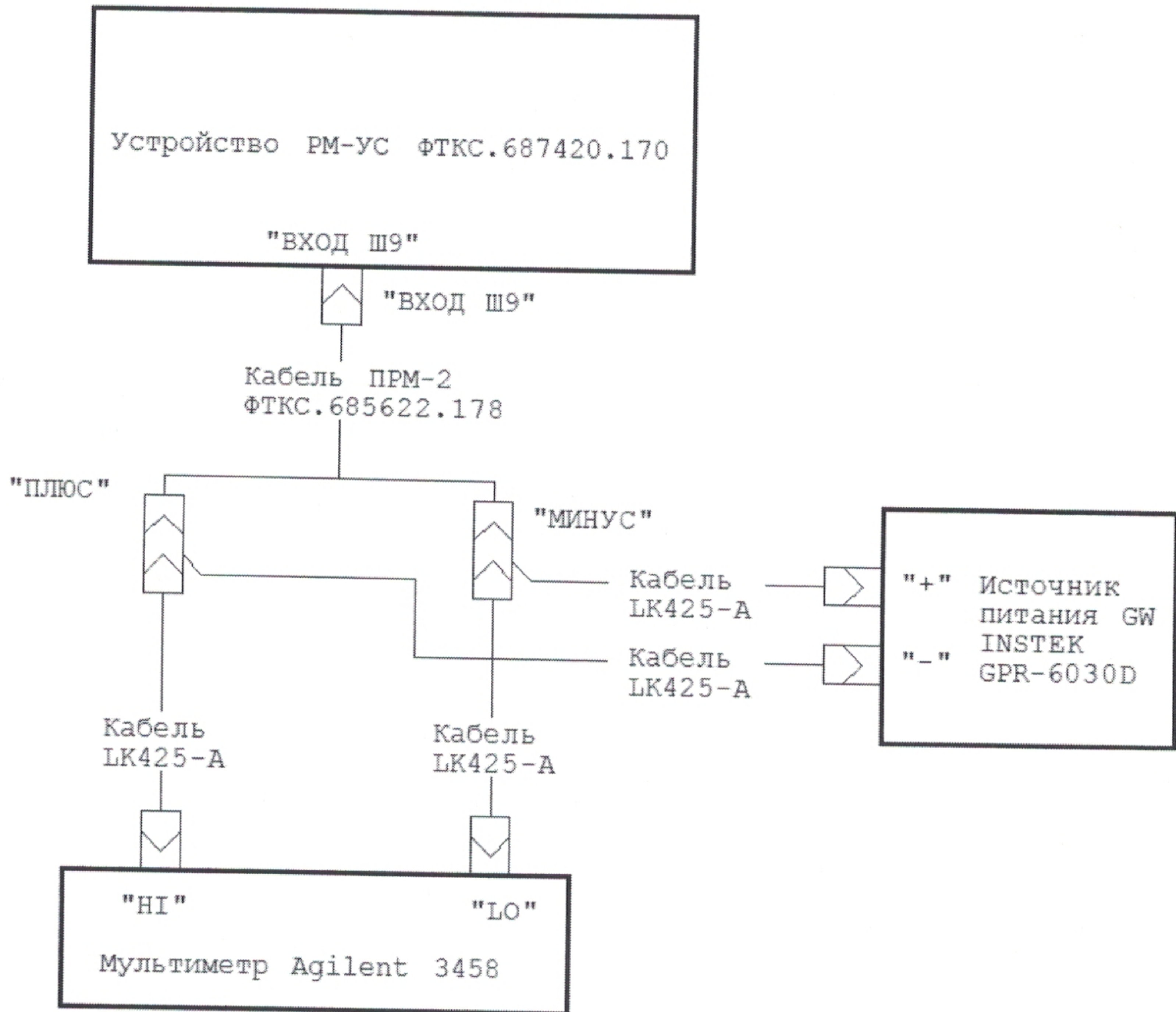


Рисунок 3 - Подключение кабелей

Ине. № подл.	9217
Подл. и дата	08.02.17
Взам. инв. №	
Ине. № дубл.	
Подл. и дата	

Изм.	Лист	№ докум.	Подп.	Дата	РЭ	Лист
						36

- 6) нажать кнопку «СТАРТ» на программной панели программы «Поверка ТЕСТ-РМ»;
- 7) по запросу программы установить значение напряжения на ИП согласно таблице 13.5 (точность установки контролировать с помощью мультиметра) и провести измерение каждой точки диапазона;

Таблица 13.5

п/п	Напряжение, В	Погрешность, %	Примечание
1	0,5	0,05	Значения для выходного напряжения ПОС3
2	7	0,05	
3	15	0,05	
4	25	0,05	
5	31	0,05	
6	24	0,05	Значения для питающего напряжения ПОС
7	26	0,05	
8	27	0,05	
9	29	0,05	
10	31	0,05	

- 8) по завершении испытания сохранить протокол и выйти из программы (при необходимости);
- 9) отключить кабели ПРМ-2, ИП и мультиметр от устройства РМ-УС;
- 10) выключить изделие.

Результаты поверки считать положительными, если при выполнении проверки не было сообщений об ошибке и в протоколе выдается сообщение о положительном результате проверки.

Примечание - Программа регистрирует ошибку, если значение приведённой (к ВП) погрешности измерений питающих напряжений ПОС и выходного напряжения ПОС3 выходит за пределы $\pm 0,05$ %.

13.6.4.4 Определение диапазона и приведённой (к ВП) погрешности измерений выходного напряжения ПОС1 и ПОС2 проводить в следующем порядке:

- 1) подготовить приборы и принадлежности:
 - источник питания GPR-6030D (далее - ИП) - 1 шт;
 - мультиметр 3458 (далее - мультиметр) - 1 шт;
 - устройство РМ-УС ФТКС.687420.170 - 1 шт;
 - кабель ПРМ-1 ФТКС.685626.583 - 1 шт;
 - кабель LK425-A - 4 шт;

Име. № подл.	9217
Подп. и дата	08.02.17
Взам. инв. №	
Име. № дубл.	
Подп. и дата	

Изм.	Лист	№ докум.	Подп.	Дата	РЭ	Лист
						37

- 2) собрать изделие согласно документу ФТКС.411713.245Э4 Система автоматизированная измерительная ТЕСТ-РМ Схема электрическая соединений;
- 3) включить изделие согласно приложению В, выждать 10 мин;
- 4) запустить на исполнение программу «Поверка ТЕСТ-РМ» и выбрать раздел «Выходное напряжение ПОС 1 2»;
- 5) подключить кабели ПРМ-1, ИП и мультиметр к устройству РМ-УС согласно рисунку 4;

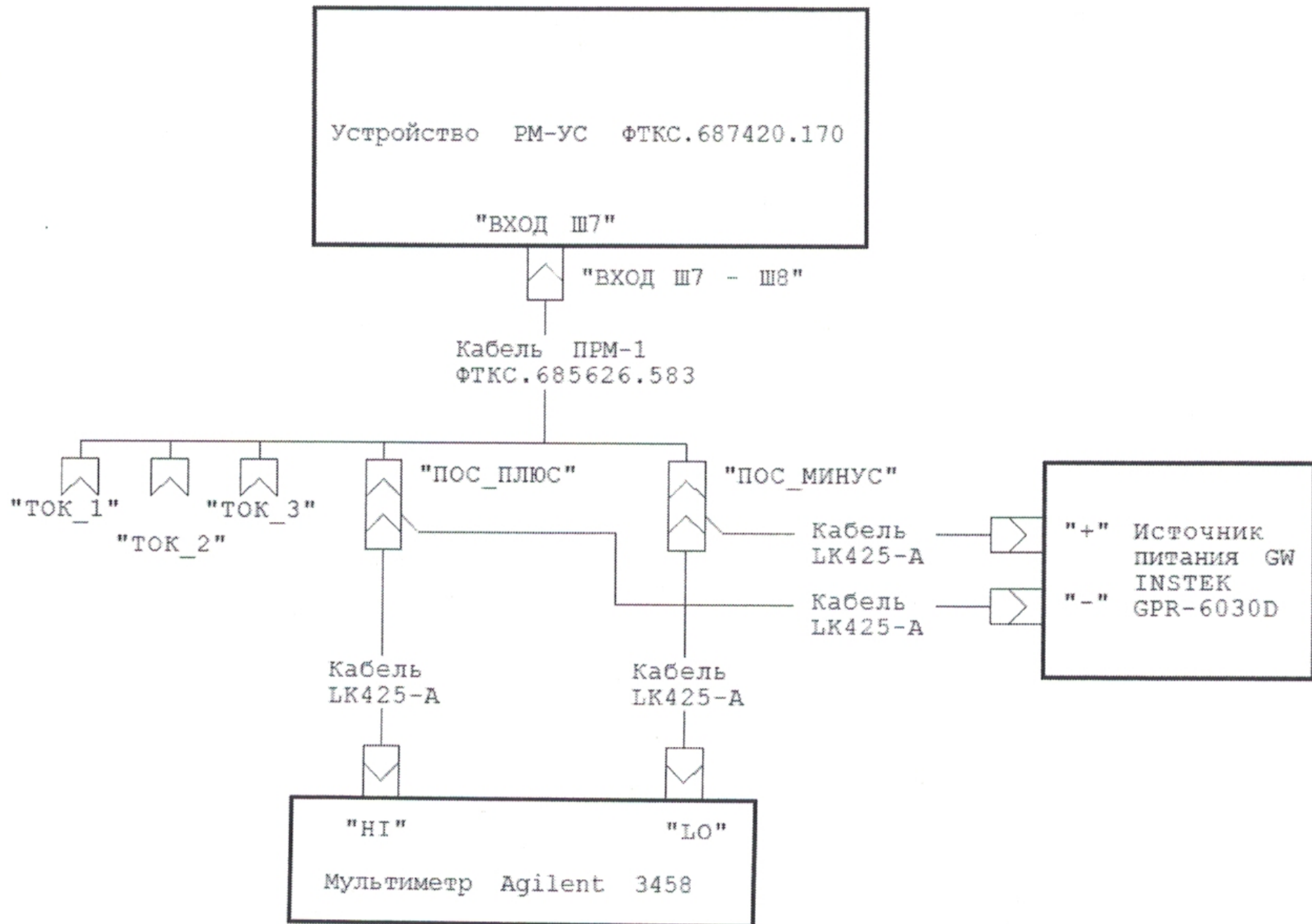


Рисунок 4 - Подключение кабелей

- 6) нажать кнопку «СТАРТ» на программной панели программы «Поверка ТЕСТ-РМ»;
- 7) по запросу программы установить значение напряжения на ИП согласно таблице 13.6 (точность установки контролировать с помощью мультиметра) и провести измерение каждой точки диапазона;

Инв. № подл.	9217	Подп. и дата	08.02.17	Взам. инв. №	Инв. № дубл.	Подп. и дата					Лист
Изм.	Лист	№ докум.	Подп.	Дата	РЭ				38		

Таблица 13.6

п/п	Напряжение, В	Погрешность, %
1	-17	0,05
2	-10	0,05
3	-5	0,05
4	-2	0,05
5	-1	0,05
6	0,5	0,05
7	1	0,05
8	2	0,05
9	5	0,05
10	10	0,05
11	17	0,05

- 8) по запросу программы произвести переподключение вилки «ВХОД Ш7 - Ш8» кабеля ПРМ-1 на розетку «ВХОД Ш8» устройства РМ-УС;
- 9) по завершении испытания сохранить протокол и выйти из программы (при необходимости);
- 10) отключить кабели ПРМ-1, ИП и мультиметр от устройства РМ-УС;
- 11) выключить изделие.

Результаты поверки считать положительными, если при выполнении проверки не было сообщений об ошибке и в протоколе выдается сообщение о положительном результате проверки.

Примечание - Программа регистрирует ошибку, если значение приведённой (к ВП) погрешности измерений выходного напряжения ПОС1 и ПОС2 выходит за пределы $\pm 0,05$ %.

13.6.4.5 Определение диапазона и приведённой (к ВП) погрешности измерений токов управления РМ проводить в следующем порядке:

- 1) подготовить приборы и принадлежности:
 - источник питания GPR-6030D (далее - ИП) - 1 шт;
 - мультиметр 3458 (далее - мультиметр) - 1 шт;
 - магазин сопротивлений P4834 - 1 шт;
 - устройство РМ-УС ФТКС.687420.170 - 1 шт;
 - кабель ПРМ-1 ФТКС.685626.583 - 1 шт;
 - кабель ПВРМ ФТКС.685626.584 - 1 шт;
 - кабель LK425-A - 4 шт;

Ине. № подл.	9217
Подп. и дата	08.02.17
Взам. инв. №	
Ине. № дубл.	
Подп. и дата	

Изм.	Лист	№ докум.	Подп.	Дата	РЭ	Лист
						39

- 2) собрать изделие согласно документу ФТКС.411713.245Э4 Система автоматизированная измерительная ТЕСТ-РМ Схема электрическая соединений;
- 3) включить изделие согласно приложению В, выждать 10 мин;
- 4) запустить на исполнение программу «Поверка ТЕСТ-РМ» и выбрать раздел «Токи управления РМ»;
- 5) подключить принадлежности к устройству РМ-УС согласно рисунку 5;

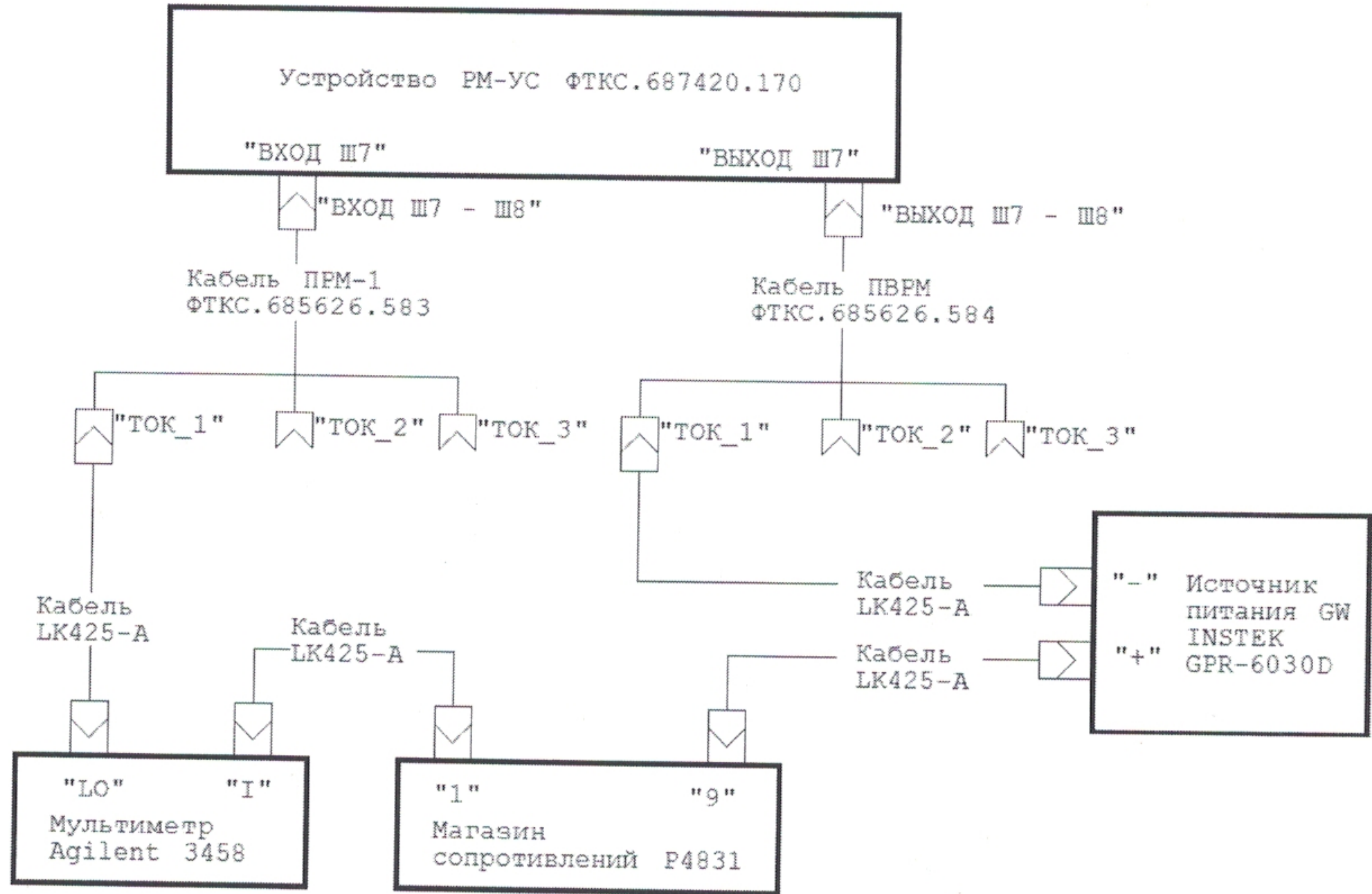


Рисунок 5 - Подключение кабелей

- 6) нажать кнопку «СТАРТ» на программной панели программы «Поверка ТЕСТ-РМ»;
- 7) по запросу программы установить значение напряжения 5 В, предел тока 0,1 А на ИП;
- 8) с помощью магазина сопротивления установить значения тока согласно таблице 13.7 (точность установки тока контролировать с помощью мультиметра) и провести измерение каждой точки диапазона;

Примечание - При запросе отрицательных значений тока производить переполюсовку наконечников, подключенных к ИП.

Изм.	Лист	№ докум.	Подп.	Дата

Изм.	Лист	№ докум.	Подп.	Дата

Лист
40

Таблица 13.7

п/п	Ток, мА	Погрешность, %	Приблизительное значение сопротивления магазина, Ом
1	-50	0,5	100
2	-40	0,5	125
3	-25	0,5	200
4	-15	0,5	333
5	-5	0,5	1000
6	1	0,5	5000
7	5	0,5	1000
8	15	0,5	333
9	25	0,5	200
10	40	0,5	125
11	50	0,5	100

- 9) по запросу программы произвести переподключение штырей двух кабелей LK425-A, соединяющих мультиметр, ИП, кабель ПРМ-1 и кабель ПВРМ соответственно на гнезда «ТОК2»;
- 10) повторить действие 7);
- 11) по запросу программы произвести переподключение штырей двух кабелей LK425-A, соединяющих мультиметр, ИП, кабель ПРМ-1 и кабель ПВРМ соответственно на гнезда «ТОК3»;
- 12) повторить действие 7);
- 13) по запросу программы произвести переподключение штырей двух кабелей LK425-A, соединяющих мультиметр, ИП, кабель ПРМ-1 и кабель ПВРМ соответственно на гнезда «ТОК1»;
- 14) по запросу программы произвести переподключение соединителя «ВХОД Ш7-Ш8» кабеля ПРМ-1 на соединитель «ВХОД Ш8» устройства РМ-УС и соединителя «ВЫХОД Ш7-Ш8» кабеля ПВРМ на соединитель «ВЫХОД Ш8» устройства РМ-УС;
- 15) повторить действие 7) - 11);
- 16) по завершении испытания сохранить протокол и выйти из программы (при необходимости);
- 17) отключить кабели и принадлежности от устройства РМ-УС;
- 18) выключить изделие.

Результаты поверки считать положительными, если при выполнении проверки не было сообщений об ошибке и в протоколе выдается сообщение о положительном результате проверки.

Примечание - Программа регистрирует ошибку, если значение приведённой (к ВП) погрешности измерений токов управления РМ выходит за пределы $\pm 0,5 \%$.

Ине. № подл.	9217
Подп. и дата	08.02.17
Взам. инв. №	
Ине. № дубл.	
Подп. и дата	

Изм.	Лист	№ докум.	Подп.	Дата	РЭ	Лист
						41

13.6.4.6 Определение диапазона и приведённой (к ВП) погрешности измерений напряжения питания электродвигателей проводить в следующем порядке:

- 1) подготовить приборы и принадлежности:
 - источник питания GPR-6030D (далее - ИП) - 1 шт;
 - мультиметр 3458 (далее - мультиметр) - 1 шт;
 - устройство РМ-УС ФТКС.687420.170 - 1 шт;
 - кабель ПВРМ-2 ФТКС.685622.179 - 1 шт;
 - кабель LK425-A - 4 шт;
- 2) собрать изделие согласно документу ФТКС.411713.24534 Система автоматизированная измерительная ТЕСТ-РМ Схема электрическая соединений;
- 3) включить изделие согласно приложению В, выждать 10 мин;
- 4) запустить на исполнение программу «Поверка ТЕСТ-РМ» и выбрать раздел «Напряжение питания электродвигателей»;
- 5) подключить кабели ПВРМ-2, ИП и мультиметр к устройству РМ-УС согласно рисунку 6;

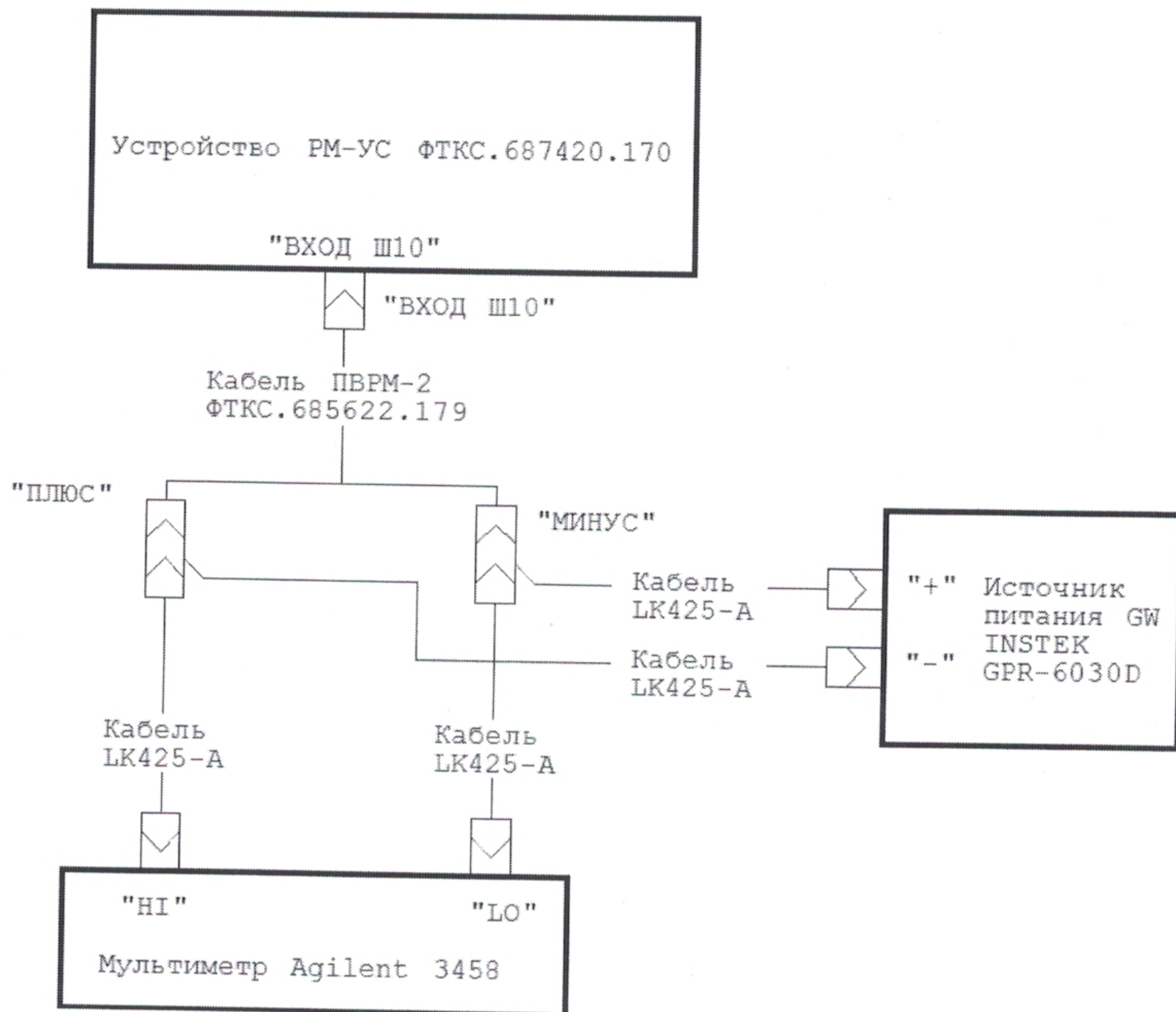


Рисунок 6 - Подключение кабелей

Ине. № подл.	9217
Подп. и дата	08.02.17
Взам. инв. №	
Ине. № дубл.	
Подп. и дата	

Изм.	Лист	№ докум.	Подп.	Дата	РЭ	Лист
						42

- 6) нажать кнопку «СТАРТ» на программной панели программы «Поверка ТЕСТ-РМ»;
- 7) по запросу программы установить значение напряжения на ИП согласно таблице 13.8 (точность установки контролировать с помощью мультиметра) и провести измерение каждой точки диапазона;

Таблица 13.8

п/п	Напряжение, В	Погрешность, %
1	31	0,05
2	29	0,05
3	27	0,05
4	26	0,05
5	24	0,05

- 8) по завершении испытания сохранить протокол и выйти из программы (при необходимости);
- 9) отключить кабели, ИП и мультиметр от устройства РМ-УС;
- 10) выключить изделие.

Результаты поверки считать положительными, если при выполнении проверки не было сообщений об ошибке и в протоколе выдается сообщение о положительном результате проверки.

Примечание - Программа регистрирует ошибку, если значение приведённой (к ВП) погрешности измерений напряжения питания электродвигателей выходит за пределы $\pm 0,05$ %.

13.6.4.7 Определение диапазона и приведённой (к ВП) погрешности измерений напряжения питания АНС проводить в следующем порядке:

- 1) подготовить приборы и принадлежности:
 - источник питания GPR-6030D (далее - ИП) - 1 шт;
 - устройство РМ-УС ФТКС.687420.170 - 1 шт;
 - кабель ПВРМ-3 ФТКС.685622.181 - 1 шт;
 - кабель ПРМ-4 ФТКС.685622.183 - 1 шт;
 - кабель LK425-A - 4 шт;
 - мультиметр 3458 (далее - мультиметр) - 1 шт;
- 2) собрать изделие согласно документу ФТКС.411713.24594 Система автоматизированная измерительная ТЕСТ-РМ Схема электрическая соединений;
- 3) включить изделие согласно приложению В, выждать 10 мин;
- 4) запустить на исполнение программу «Поверка ТЕСТ-РМ» и выбрать раздел «Напряжения питания АНС»;
- 5) подключить кабели ПВРМ-3, ПРМ-4, ИП и мультиметр к устройству РМ-УС согласно рисунку 7;

Ине. № подл.	9217	Подп. и дата	08.02.17	Взам. инв. №		Ине. № дубл.		Подп. и дата							Лист
															РЭ
Изм.	Лист	№ докум.	Подп.	Дата											

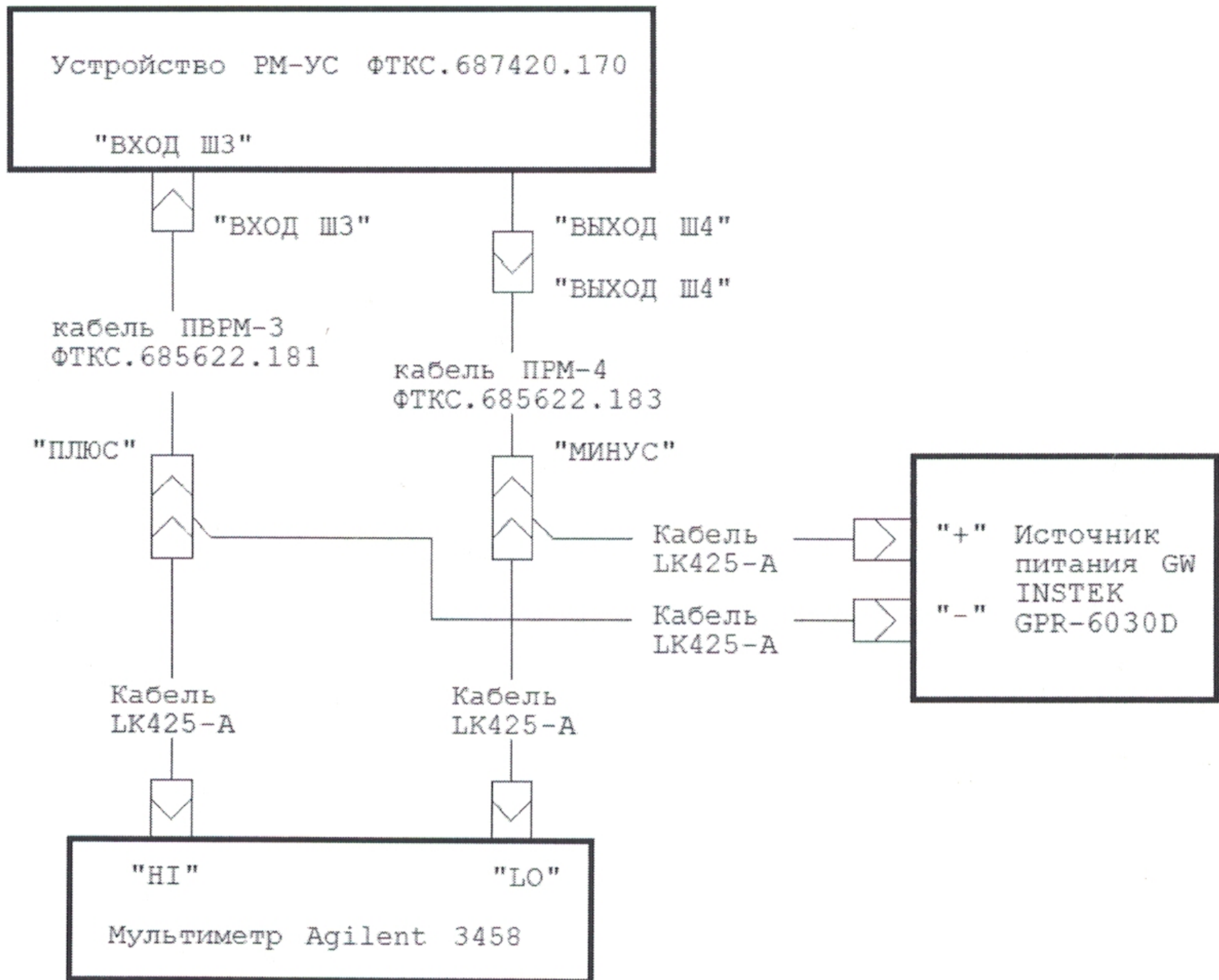


Рисунок 7 - Подключение кабелей

- 6) нажать кнопку «СТАРТ» на программной панели программы «Проверка ТЕСТ-РМ»;
- 7) по запросу программы установить значение напряжения на ИП согласно таблице 13.9 (точность установки контролировать с помощью мультиметра) и провести измерение каждой точки диапазона;

Таблица 13.9

п/п	Напряжение, В	Погрешность, %
1	31	0,05
2	29	0,05
3	27	0,05
4	26	0,05
5	24	0,05

Ине. № подл. 9217	Подл. и дата 08.02.17	Взам. инв. №	Ине. № дубл.	Подп. и дата						Лист
					РЭ					44
Изм.	Лист	№ докум.	Подп.	Дата						

- 8) по завершении испытания сохранить протокол и выйти из программы (при необходимости);
- 9) отключить кабели, ИП и мультиметр от устройства РМ-УС;
- 10) выключить изделие.

Результаты поверки считать положительными, если при выполнении проверки не было сообщений об ошибке и в протоколе выдается сообщение о положительном результате проверки.

Примечание - Программа регистрирует ошибку, если значение приведённой (к ВП) погрешности измерений напряжения питания АНС выходит за пределы $\pm 0,05 \%$.

13.6.5 Проверка номера версии и контрольной суммы исполняемого кода (цифрового идентификатора ПО)

13.6.5.1 Проверку номера версии и контрольной суммы исполняемого кода (цифрового идентификатора ПО) выполнить следующим образом:

- 1) на ПЭВМ запустить на исполнение программный файл «`mbase.exe`», расположенный в директории «`C:\VXIPNP\WINNT\UNMBASE`»;
- 2) в открывшейся панели выбрать вкладку «Справка», в ней выбрать вкладку «О программе»;
- 3) в открывшейся панели в поле «метрологически значимые части ПО» выбрать и зарегистрировать номера версий и контрольные суммы файлов `PovCalc.dll`, рассчитанные по алгоритму CRC32;
- 4) сравнить номера версий и контрольные суммы, зарегистрированные в действии 3), с номерами версий и контрольными суммами, записанными в формуляре изделия ФТКС.411713.245Ф0.

Результаты проверки считать положительными, если полученные идентификационные данные программных компонентов (номер версий и цифровой идентификатор) соответствуют идентификационным данным, записанным в формуляре изделия.

13.7 Обработка результатов измерений

13.7.1 Обработка результатов измерений, полученных экспериментально, осуществляется в соответствии с ГОСТ Р 8.736-2011 «ГСИ. Измерения прямые многократные. Методы обработки результатов измерений».

13.7.2 Результаты измерений заносятся в файлы протоколов, содержащих информацию о выполнении поверки по методике, изложенной в разделе 13.

Име. № подл.	9217
Подп. и дата	08.02.17
Взам. инв. №	
Инв. № дубл.	
Подп. и дата	


Изм.	Лист	№ докум.	Подп.	Дата	РЭ	Лист
						45

13.8 Оформление результатов поверки

13.8.1 Для каждой измеряемой величины, погрешность которой определяется, составляется протокол, в котором указываются:

- 1) результат измерения величины;
- 2) значение погрешности измерения, рассчитанного в результате обработки результатов измерений;
- 3) пределы допускаемой погрешности для каждого измеренного значения измеряемой величины;
- 4) результат сравнения значения погрешности измерения, рассчитанного в результате обработки результатов измерений, с пределом допускаемой погрешности.

13.8.2 Результаты поверки оформляются в соответствии с приказом Минпромторга России № 1815 от 02.07.2015 г. При положительных результатах поверки на ТЕСТ-РМ выдаётся свидетельство установленной формы. В случае отрицательных результатов поверки применение ТЕСТ-РМ запрещается, на него выдаётся извещение о непригодности к применению с указанием причин забракования.

Главный метролог ООО «АСК Экспресс»

 Б. Б. Гуревич

Инв. № подл.	9217	Подп. и дата	08.02.17	Инв. № дубл.		Взам. инв. №		Подп. и дата		
Изм.	Лист	№ докум.	Подп.	Дата	РЭ					Лист
										46