

Приложение
к приказу Федерального агентства
по техническому регулированию
и метрологии
от «02» октября 2020 г. № 1629

ОПИСАНИЕ ТИПА СРЕДСТВА ИЗМЕРЕНИЙ

Резервуары горизонтальные торговой марки «Benza»

Назначение средства измерений

Резервуары горизонтальные торговой марки «Benza» (далее – резервуары) предназначены для измерений светлых нефтепродуктов.

Описание средства измерений

Принцип действия резервуаров основан на заполнении их или сливе из них светлых нефтепродуктов.

Резервуары состоят из горизонтального стального цилиндрического сосуда, сверху оснащенного технологическим отсеком. Технологический отсек резервуаров служит для подсоединения технологических трубопроводов, входных и выходных линий, установки запорной арматуры. Расположение резервуаров – наземное.

Резервуары выпускаются в модификациях 1Р-10.1, 1Р-10.2, 1Р-20.1, 1Р-20.2, 1Р-20.3, 1Р-20.4, 2Р-10.1, 2Р-10.2, 2Р-20.1, 2Р-20.2, 2Р-20.3, 2Р-20.4:

- с одностенными или двустенными корпусами;
- со сферическими или плоскими днищами;
- однокамерные или многокамерные.

Условное обозначение резервуаров имеет вид: АР-ХХ.Б, где:

А – количество стенок резервуара (1; 2);

Р – резервуар;

ХХ – объем резервуара, м³ (10; 20);

Б – количество камер резервуара (1; 2; 3; 4).

Общие виды резервуаров представлены на рисунках 1 и 2.



Рисунок 1 – Общий вид резервуаров одностенных и двустенных Р-10



Рисунок 2 – Общий вид резервуаров одностенных и двустенных Р-20

Для измерений уровня жидкости резервуары оснащены измерительным люком и измерительной трубой, к которым прикреплена табличка, на которую наносят знак поверки. Табличка крепится таким образом, чтобы ее невозможно было снять без разрушения поверительного клейма.

Схема пломбировки от несанкционированного доступа, обозначение места нанесения знака поверки представлены на рисунке 3.

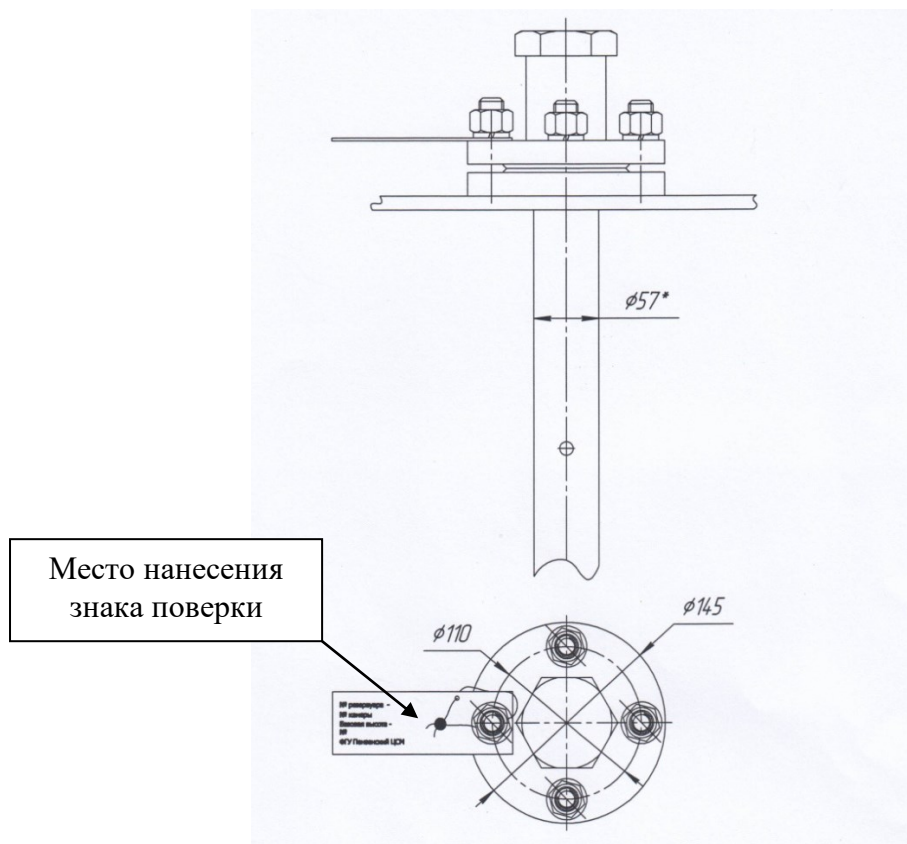


Рисунок 3 – Схема пломбировки от несанкционированного доступа, обозначение места нанесения знака поверки

Программное обеспечение
отсутствует.

Метрологические и технические характеристики

Таблица 1– Метрологические характеристики

Наименование характеристики 1	Значение			
	2	3	4	5
Обозначение типоразмера	одностенные		двустенные	
	1P-10.1	1P-20.1	2P-10.1	2P-20.1
	1P-10.2	1P-20.2	2P-10.2	2P-20.2
		1P-20.3		2P-20.3
	1P-20.4		2P-20.4	
Номинальная вместимость, м ³	10	20	10	20
Пределы допускаемой относительной погрешности при определении вместимости, %	±0,25			

Таблица 2 – Основные технические характеристики

Наименование характеристики 1	Значение			
	2	3	4	5
Обозначение типоразмера	одностенные		двустенные	
	1P-10.1	1P-20.1	2P-10.1	2P-20.1
	1P-10.2	1P-20.2	2P-10.2	2P-20.2
		1P-20.3		2P-20.3
	1P-20.4		2P-20.4	
Объем межстенного пространства, м ³ , не более	–		0,25	0,5
Габаритные размеры, мм, не более				
- длина	3030	5680	4000	6900
- ширина	2200	2200	2200	2200
- высота	2490	2490	2434	2434
Масса, не более, кг	1160	1800	3500	5000
Условия эксплуатации: - температура окружающей среды при эксплуатации, °С - относительная влажность воздуха, %, не более - атмосферное давление, кПа - максимальное избыточное давление в резервуаре, МПа	от -60 до +40 98 от 84,0 до 106,7 0,07			
Средний срок службы, лет	20			

Знак утверждения типа

наносится на титульный лист паспорта печатным способом, а также на информационную табличку фотохимическим методом.

Комплектность средства измерений

Таблица 3 – Комплектность средства измерений

Наименование	Обозначение	Количество
Резервуар	АР-XX.Б	1 шт.
Руководство по эксплуатации	00.00.000РЭ	1 экз.
Паспорт	00.00.000ПС	1 экз.

Поверка

осуществляется по документу ГОСТ 8.346-2000 «ГСИ. Резервуары стальные горизонтальные цилиндрические. Методика поверки».

Основные средства поверки:

- рулетки измерительные металлические с грузом 2-го класса точности по ГОСТ 7502-98, регистрационный номер 60606-15, верхний предел измерений 10 и 20 м;
- рулетка измерительная металлическая 2-го класса точности по ГОСТ 7502-98, регистрационный номер 22003-07, верхний предел измерений 20 м;
- толщиномер ультразвуковой А1208, регистрационный номер 23900-02;
- линейка измерительная металлическая по ГОСТ 427-75, регистрационный номер 20048-05, диапазон измерений от 0 до 500 мм

Допускается применение аналогичных средств поверки, обеспечивающих определение метрологических характеристик поверяемых СИ с требуемой точностью.

Знак поверки наносится: на свидетельство о поверке; в градуировочной таблице резервуара; на табличку, прикрепленную к измерительному люку и измерительной трубе резервуара.

Сведения о методиках (методах) измерений

приведены в эксплуатационном документе.

Нормативные и технические документы, устанавливающие требования к резервуарам горизонтальным торговой марки «Benza»

Приказ Федерального агентства по техническому регулированию и метрологии от 07 февраля 2018 г. № 256 «Об утверждении Государственной поверочной схемы для средств измерений массы и объема жидкости в потоке, объема жидкости и вместимости при статических измерениях, массового и объемного расходов жидкости»;

ТУ 5265-017-24016000-2012 «Резервуары горизонтальные и вертикальные торговой марки «Benza». Технические условия»

Изготовитель

Закрытое акционерное общество «Пензаспецавтомаш» (ЗАО «Пензаспецавтомаш»)

ИНН 5835003258

Юридический адрес: 440047, г. Пенза, ул. Минская, 13-74.

Адрес: 440015, г. Пенза, ул. Егорова, 3.

Телефон/факс: (8412) 67-47-77

E-mail: benza@benza.ru

Web-сайт: www.benza.ru

Испытательный центр

Федеральное бюджетное учреждение «Государственный региональный центр стандартизации, метрологии и испытаний в Пензенской области» (ФБУ «Пензенский ЦСМ»)

Адрес: 440028, г. Пенза, ул. Комсомольская, д. 20.

Телефон/факс: (8412) 49-82-65

E-mail: pcsm@sura.ru

Web-сайт: www.penzacsm.ru

Аттестат аккредитации ФБУ «Пензенский ЦСМ» по проведению испытаний средств измерений в целях утверждения типа № RA.RU.311197 от 24.07.2015 г.