

ФЕДЕРАЛЬНОЕ АГЕНТСТВО ПО ТЕХНИЧЕСКОМУ РЕГУЛИРОВАНИЮ И МЕТРОЛОГИИ



ФЕДЕРАЛЬНОЕ БЮДЖЕТНОЕ УЧРЕЖДЕНИЕ  
«ГОСУДАРСТВЕННЫЙ РЕГИОНАЛЬНЫЙ ЦЕНТР СТАНДАРТИЗАЦИИ,  
МЕТРОЛОГИИ И ИСПЫТАНИЙ В Г. МОСКВЕ»  
(ФБУ «РОСТЕСТ – МОСКВА»)

УТВЕРЖДАЮ

Заместитель генерального директора  
ФБУ «Ростест – Москва»



Е.В. Морин

«19» апреля 2017 г.

Государственная система обеспечения единства измерений

ДАТЧИКИ УРОВНЯ ТОПЛИВА LLS 30160, LLS 20230

Методика поверки

РТ-МП-4316-449-2017

г. Москва  
2017 г.

Настоящая методика поверки распространяется на датчики уровня топлива LLS 30160, LLS 20230 (далее – датчики), изготавливаемые ООО «Омникомм Технологии», г. Щёлково, и определяет порядок и методы проведения первичной и периодической поверок.

Интервал между поверками – два года.

## 1 ОПЕРАЦИИ ПОВЕРКИ

При проведении первичной и периодической поверок должны быть выполнены операции, указанные в таблице 1.

Таблица 1 – Операции поверки

Наименование операции	Номер пункта методики поверки	Обязательность проведения при поверке	
		первичной	периодической
1. Внешний осмотр	6.1	Да	Да
2. Проверка идентификационных данных программного обеспечения	6.2	Да	Да
3. Опробование	6.3	Да	Да
4. Определение метрологических характеристик	6.4	Да	Да
5. Оформление результатов поверки	6.5	Да	Да

## 2 СРЕДСТВА ПОВЕРКИ

2.1 При проведении поверки применяют следующие средства поверки:

- рулетка измерительная металлическая Р5УЗП ГОСТ 7502-98;
- термометр ТЛ-4, диапазон измерений от 10 до 30 °С.

2.2 Вспомогательное оборудование:

- персональный компьютер с установленной ОС Windows XP/Vista или Linux 2.6 и выше, браузером (версии не ниже) Internet Explorer 7 или Mozilla 2.X, или Opera 9 и программой Omnicomm Configurator (с сайта изготовителя <http://www.omnicomm.ru/files/>);
- устройство настройки УНУ производства ООО «Омникомм Технологии»;
- блок искрозащиты БИС 20240 для датчика LLS 20230;
- ёмкость высотой не менее длины чувствительного элемента датчика.

Допускается применение аналогичных средств поверки, обеспечивающих определение метрологических характеристик поверяемых средств измерений с требуемой точностью.

## 3 ТРЕБОВАНИЯ БЕЗОПАСНОСТИ

При проведении поверки должны выполняться следующие требования безопасности:

- к проведению поверки допускаются лица, прошедшие инструктаж по технике безопасности на рабочем месте и имеющие группу по технике электробезопасности не ниже второй;
- вся аппаратура, питающаяся от сети переменного тока, должна быть заземлена.
- все разъёмные соединения линий электропитания и линий связи должны быть исправны.
- соблюдать требования безопасности, указанные в технической документации на расходомеры, применяемые средства поверки и вспомогательное оборудование;
- поверитель должен соблюдать правила пожарной безопасности, действующие на предприятии.

#### 4 УСЛОВИЯ ПОВЕРКИ

4.1 Потребитель, предъявляющий датчик на поверку, представляет (по требованию организации, проводящей поверку) следующие документы и вспомогательное оборудование:

- паспорт;
- руководство по эксплуатации;
- блок искрозащиты БИС 20240 для датчика LLS 20230;
- устройство настройки УНУ производства ООО «Омниконм Технологии».

4.2 Условия поверки:

- температура окружающего воздуха от 15 до 25 °С;
- относительная влажность от 30 % до 80 %;
- атмосферное давление от 84 до 107 кПа.

#### 5 ПОДГОТОВКА К ПОВЕРКЕ

5.1 Поверяемый датчик и средство поверки в процессе поверки находятся в нормальных условиях согласно технической документации на эти средства измерений.

5.2 Перед началом поверки поверитель изучает документы, указанные в п. 4.1, и правила техники безопасности.

5.3 Средства поверки и поверяемый датчик должны быть выдержаны в помещении, где проводят поверку, не менее одного часа.

5.4 Подключить датчик по одной из схем, приведённых в приложении А.

5.5 Поверка должна проводиться на той жидкости, на которой она будет эксплуатироваться или с близкими к ней диэлектрическими параметрами.

#### 6 ПРОВЕДЕНИЕ ПОВЕРКИ

6.1 Внешний осмотр датчика

При внешнем осмотре датчика проверяют маркировку, комплектность, состояние коммуникационных и энергетических линий связи, отсутствие механических повреждений.

Не допускают к дальнейшей поверке датчик, если обнаружено неудовлетворительное крепление разъёмов, грубые механические повреждения наружных частей и прочие повреждения.

Результат внешнего осмотра считают положительным, если поверки по пункту 6.1 выполнены успешно.

6.2 Проверка идентификационных данных ПО

Версия ПО датчика отображается в окне программы Omnicomm Configurator в строке «Версия прошивки», версия ПО программы Omnicomm Configurator отображается в меню «Помощь».

Результат проверки считают положительным, если идентификационные данные соответствуют таблице 2.

Таблица 2 – Идентификационные данные программного обеспечения

Идентификационные данные (признаки)	Значение
Идентификационное наименование ПО	LLS30160_3.9.1.2.enc
Номер версии (идентификационный номер) ПО	Не ниже 3.9.1.2
Цифровой идентификатор ПО (ГОСТ Р 34.11.2012)	6abaec0f2e8b4238691213e5a6f7a2902c91dee 105f900933a6353c3dd18f9be
Идентификационное наименование ПО	LLS20230_1013.enc
Номер версии (идентификационный номер) ПО	Не ниже 1013
Цифровой идентификатор ПО (ГОСТ Р 34.11.2012)	c0de60ab6cd5569d9c3ee4bad06e17e6c7cc4f28 3f15cc204405f77e80798493b
Идентификационное наименование ПО	OmnicommConfiguratorInstaller

Продолжение таблицы 2

Номер версии (идентификационный номер) ПО	Не ниже 5.0.2.83
Цифровой идентификатор ПО (ГОСТ Р 34.11.2012)	ef113fca6bf4c3cff33d4a26f40d87871a890557 a30b8960c2a46f112e2dce5f

6.3 Опробование

Поверяемый датчик после включения в сеть прогревают в течение времени, указанного в эксплуатационной документации.

Опробование проводят в соответствии с руководством по эксплуатации. Допускается совмещать опробование с процедурой проверки погрешности датчика.

Результат опробования считают положительным, если установлена связь с датчиком, показания датчика изменяются в соответствии с изменением уровня, датчик измеряет температуру жидкости.

6.4 Определение метрологических характеристик

6.4.1 Проверка основной погрешности измерений уровня

Произвести следующие действия для настройки датчика:

1. При помощи измерительной рулетки отложить отрезки на чувствительном элементе датчика (далее – ЧЭ) равные 5 %, 25 %, 50 %, 75 % и 95 % длины ЧЭ.
2. Подключить датчик к персональному компьютеру согласно Приложению А.
3. Запустить программу Omnicomm Configurator. Откроется главное окно программы (Рисунок 1).

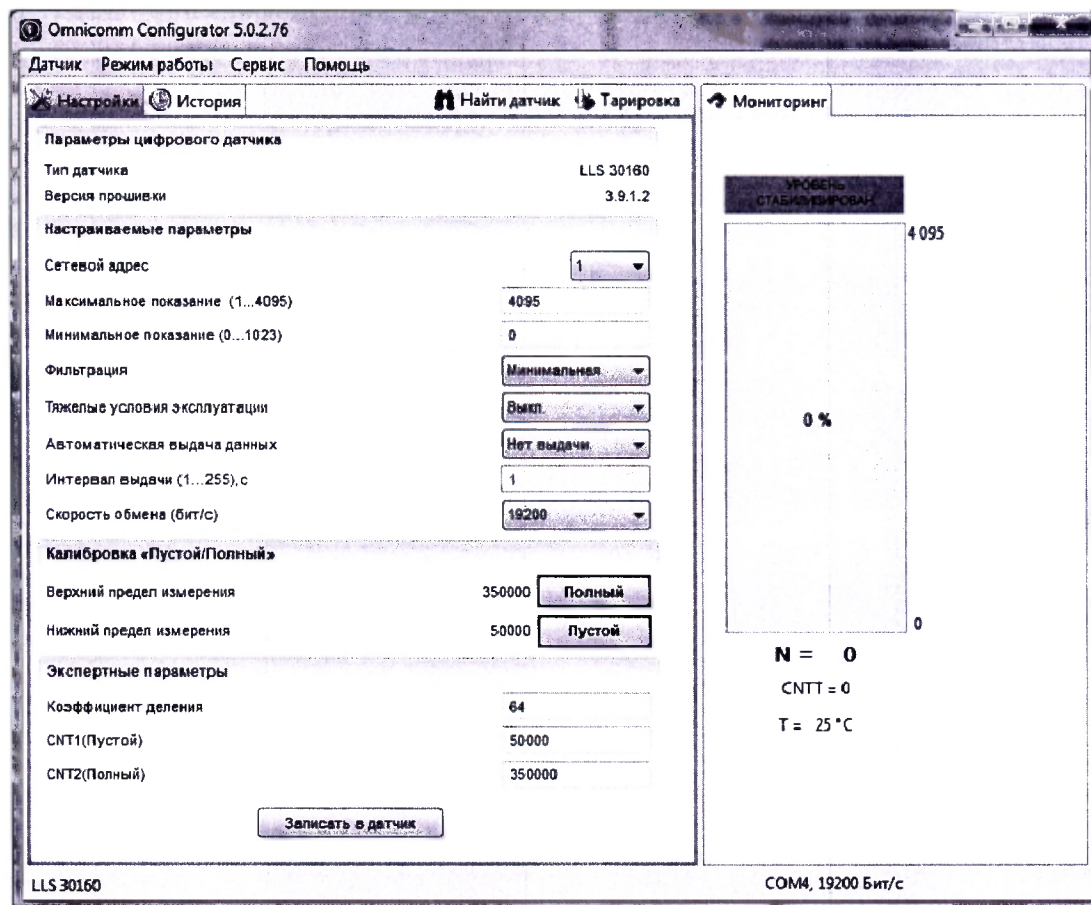


Рисунок 1

4. Установить верхний и нижний предел измерения уровня:
  - Опустить датчик в мерную ёмкость.



- Залить в мерную ёмкость топливо таким образом, чтобы датчик был погружен на всю длину ЧЭ. Выждать не менее 1 минуты.
  - В окне программы нажать кнопку «Полный». Напротив кнопки «Полный» зафиксируется соответствующее значение.
  - Вынуть датчик из ёмкости и дать топливу стечь в течение 1 минуты.
  - В окне программы нажать кнопку «Пустой». Напротив кнопки «Пустой» зафиксируется соответствующее значение.
  - Нажать кнопку «Записать в датчик».
5. В поле «Максимальное показание» установить значение 4000. Нажать кнопку «Записать в датчик».

Примечание – вид программы может немного отличаться в зависимости от версии.

Погрузить датчик в топливо, согласно уровням погружения для пяти контрольных точек (Таблица Б.1 Приложения Б), выждать не менее 1 минуты и записать установившееся значение цифрового кода N, отображаемого в окне программы Omnicomm Configurator, в столбце N<sub>изм</sub>.

Рассчитать основную приведённую погрешность  $\gamma_{осн}$ , % по формуле (1)

$$\gamma_{осн} = \frac{N_{изм} - N_{этал}}{4000} \times 100, \quad (1)$$

За основную приведённую погрешность принимают наибольшее полученное значение.

Результат поверки считается положительным, если значения основной приведённой погрешности не превышают  $\pm 1$  %.

#### 6.4.2 Проверка погрешности измерений температуры

Допускается совмещать проверку погрешности измерений температуры с процедурой проверки погрешности измерений уровня.

Погрузить датчик в топливо. В окне программы Omnicomm Configurator считать значение температуры. Измерить температуру топлива термометром. Рассчитать абсолютную погрешность измерений температуры, °С, по формуле

$$\Delta = t_{изм} - t_{этал}, \quad (2)$$

Результат поверки считается положительным, если значение абсолютной погрешности не превышает  $\pm 5$  °С для LLS 30160,  $\pm 2$  °С для LLS 20230.

### 7 ОФОРМЛЕНИЕ РЕЗУЛЬТАТОВ ПОВЕРКИ

7.1 При положительных результатах поверки в паспорте на датчик ставится дата проведения поверки, подпись и оттиск клейма поверителя или выдается свидетельство о поверке.

7.2 При отрицательных результатах поверки выдаётся извещение о непригодности. Датчики с отрицательным результатом поверки к эксплуатации не допускаются.

Разработали:

Начальник лаборатории 449 ФБУ «Ростест – Москва»

Инженер по метрологии  
лаборатории 449 ФБУ «Ростест – Москва»



А.А. Сулин

А.С. Степанов

ПРИЛОЖЕНИЕ А  
(справочное)

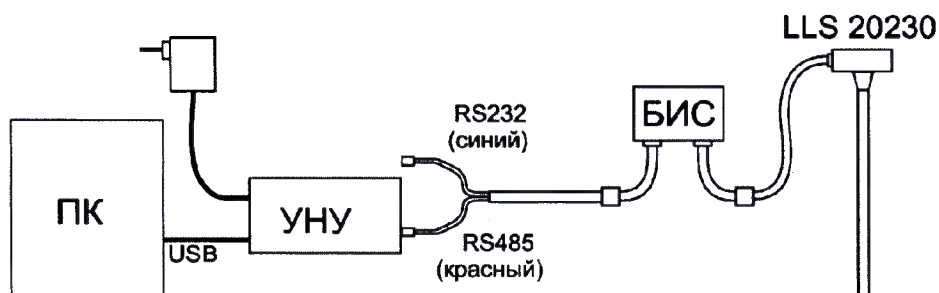


Рисунок А.1 – Схема подключения LLS 20230 к ПК по интерфейсу RS-485

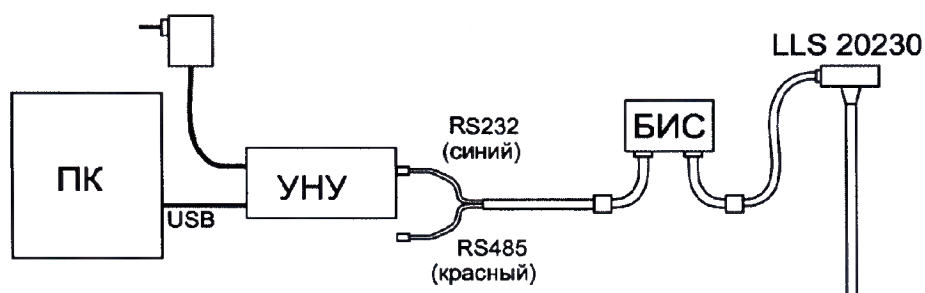


Рисунок А.2 – Схема подключения LLS 20230 к ПК по интерфейсу RS-232

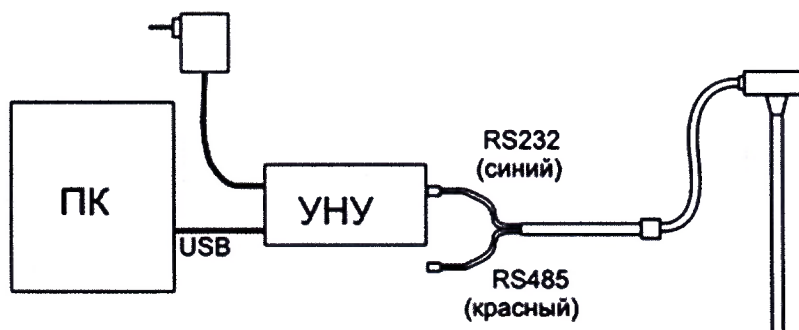


Рисунок А.3 – Схема подключения LLS 30160к ПК по интерфейсу RS-232

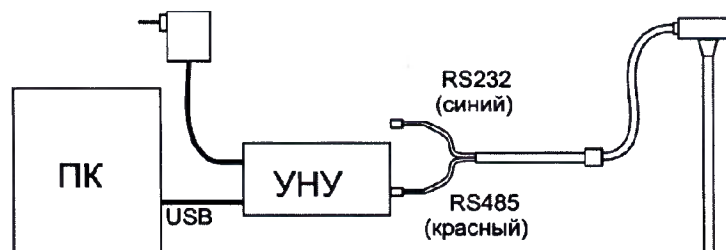


Рисунок А.4 – Схема подключения LLS 30160к ПК по интерфейсу RS-485

ПРИЛОЖЕНИЕ Б  
(рекомендуемое)

ПРОТОКОЛ

поверки датчика уровня топлива LSS \_\_\_\_\_, зав. № \_\_\_\_\_

Дата: \_\_\_\_\_

Место проведения поверки: \_\_\_\_\_

Изготовитель: \_\_\_\_\_

Условия проведения поверки: \_\_\_\_\_

Средства поверки: \_\_\_\_\_

Внешний осмотр: \_\_\_\_\_

Версия ПО датчика: \_\_\_\_\_

Опробование: \_\_\_\_\_

Результаты определения погрешности измерений уровня приведены в таблице Б.1.

Таблица Б.1

№ контрольной точки	Значение длины ЧЭ, %	Значение цифрового кода уровня		Значение основной приведённой погрешности, $\gamma_{осн}$ , %	Допускаемое значение основной приведённой погрешности, $\gamma$ , %
		N <sub>изм</sub>	N <sub>этал</sub>		
1	5		200		±1
2	25		1000		
3	50		2000		
4	75		3000		
5	95		3800		

Результаты определения погрешности измерений температуры приведены в таблице Б.2.

Таблица Б.2

Значение температуры, измеренное датчиком, °С	Значение температуры, измеренное термометром, °С	Значение абсолютной погрешности, °С	Допускаемое значение абсолютной погрешности, °С

Заключение: \_\_\_\_\_

Поверитель: \_\_\_\_\_