

Содержание

Введение	3
1 Операции поверки	4
2 Средства поверки	4
3 Требования к квалификации поверителей	5
4 Требование безопасности	5
5 Условия поверки	6
6 Подготовка к поверке	7
7 Проведение поверки	8
7.1 Внешний осмотр	8
7.2 Проверка электрической прочности изоляции	8
7.3 Проверка сопротивления изоляции	9
7.4 Опробование	10
7.5 Подтверждение соответствия программного обеспечения	10
7.6 Определение метрологических характеристик (определение основной погрешности).....	11
8 Оформление результатов поверки	12
Приложение А (обязательное) Схемы подключения приборов	14

ВВЕДЕНИЕ

Настоящая методика предусматривает методы и средства проведения первичной и периодической поверок преобразователей измерительных переменного тока и напряжения Е854ЭЛ, постоянного тока и напряжения Е856ЭЛ, изготавливаемых ОАО «Электроприбор», г. Чебоксары.

Преобразователи измерительные переменного тока и напряжения Е854ЭЛ, постоянного тока и напряжения Е856ЭЛ (далее по тексту - преобразователи) предназначены для линейного преобразования переменного тока и напряжения (Е854ЭЛ) частотой 50 Гц и постоянного тока и напряжения (Е856ЭЛ) в электрических цепях с номинальным напряжением до 1000 В в унифицированный выходной сигнал постоянного тока.

Интервал между поверками (межповерочный интервал) преобразователей 10 лет.

Допускается проведение первичной поверки преобразователей при выпуске из производства до ввода в эксплуатацию на основании выборки по ГОСТ Р ИСО 2859-10-2008.

Периодическая поверка средств измерений в случае их использования для измерений меньшего числа величин или на меньшем числе поддиапазонов измерений, по отношению к указанным в разделе «Метрологические и технические характеристики» Описания типа, допускается на основании письменного заявления владельца преобразователей, оформленного в произвольной форме. Соответствующая запись должна быть сделана в свидетельстве о поверке преобразователей.

Преобразователи имеют исполнения по диапазонам измерения (преобразования) входного сигнала, напряжению питания, наличию интерфейса, аналоговым выходам, специальному исполнению.

Поверка преобразователей производится в соответствии с требованиями Приказа Минпромторга России от 02 июля 2015 г. № 1815.

1 ОПЕРАЦИИ ПОВЕРКИ

При поверке проводить следующие операции:

- 1) внешний осмотр;
- 2) проверку электрической прочности изоляции;
- 3) проверку сопротивления изоляции;
- 4) опробование (проверка работоспособности);
- 5) подтверждение соответствия программного обеспечения;
- 6) определение метрологических характеристик;
- 7) оформление результатов поверки.

2 СРЕДСТВА ПОВЕРКИ

При проведении поверки применять следующие средства:

- универсальная пробойная установка мощностью не менее 0,25 кВ·А с выходным напряжением до 3 кВ, с погрешностью установки напряжения $\pm 10\%$;
- мегаомметр с верхним пределом измерения не менее 100 МОм, номинальным напряжением 500 В, с погрешностью измерений не более $\pm 10\%$;
- калибратор универсальный Н4-6. Пределы воспроизведения напряжения постоянного тока от 0,2 до 1000 В. Пределы допускаемой абсолютной погрешности на пределе 1000 В $\pm(0,000025 \cdot U + 0,000005 \cdot U_{п.})$ В.

Пределы воспроизведения силы постоянного тока от 0,2 мА до 10 А. Пределы допускаемой абсолютной погрешности на пределе 2 А $\pm(0,0001 \cdot I + 0,00004 \cdot I_{п.})$ мА.

Пределы воспроизведения напряжения переменного тока от 0,2 до 1000 В. Пределы допускаемой абсолютной погрешности на пределе 1000 В $\pm(0,0004 \cdot U + 0,00004 \cdot U_{п.})$ В.

Пределы воспроизведения силы переменного тока от 0,2 мА до 10 А. Пределы допускаемой абсолютной погрешности на пределе 2 А $\pm(0,001 \cdot I + 0,0002 \cdot I_{п.})$ мА.

Частотный диапазон от 0,1 Гц до 100 кГц.

- амперметр цифровой 3010. Пределы измерений силы постоянного тока от 5 до 50 мА. Пределы допускаемой приведенной погрешности $\pm 0,1$ %;
- барометр-анероид БАММ-1;
- гигрометр психрометрический ВИТ-2;
- ПЭВМ с операционной системой Windows с установленным (под ОС Windows) специализированным ПО конфигурирования прибора.

Примечания

1 Все средства измерений должны быть исправны, поверены. Эталоны должны быть аттестованы и иметь подтверждающую документацию.

2 Допускается применять другие средства измерений, обеспечивающие измерение значений соответствующих величин с требуемой точностью.

3 Допускается использовать средства измерений с погрешностью задания сигналов, не превышающей $1/3$ предела основной погрешности преобразователя, с введением контрольного допуска, равного $0,8$ от предела основной погрешности преобразователя.

3 ТРЕБОВАНИЯ К КВАЛИФИКАЦИИ ПОВЕРИТЕЛЕЙ

К проведению поверки допускаются поверители из числа сотрудников организаций, аккредитованных на право проведения поверки в соответствии с действующим законодательством РФ, изучившие настоящую методику поверки, руководство по эксплуатации на поверяемое средство измерений и имеющие стаж работы по данному виду измерений не менее 1 года.

4 ТРЕБОВАНИЯ БЕЗОПАСНОСТИ

4.1 По безопасности преобразователи должны соответствовать ГОСТ 22261-94, ГОСТ 12.2.091-2012, ГОСТ 12.2.007.0-75.

По степени защиты от поражения электрическим током преобразователи должны соответствовать классу защиты 0I по ГОСТ 12.2.007.0-75.

4.2 По пожарной безопасности преобразователи соответствуют требованиям ГОСТ 12.1.004-91, требования обеспечиваются схмотехническими

решениями, применением соответствующих материалов и конструкцией и проверке не подлежат.

4.3 К работам по обслуживанию и эксплуатации преобразователей допускаются специально подготовленные работники, прошедшие проверку знаний в объеме, обязательном для данной работы, и имеющие группу по электробезопасности, предусмотренную действующими правилами охраны труда при эксплуатации электроустановок (напряжением до 1000 В), изучившие руководство по эксплуатации и настоящую методику поверки.

4.4 При работе с преобразователями необходимо пользоваться только исправным оборудованием.

4.5 Запрещается:

- эксплуатировать преобразователи в режимах, отличающихся от указанных в эксплуатационной документации;
- эксплуатировать преобразователи при обрывах проводов внешних соединений;
- производить внешние соединения, не отключив все напряжения, подаваемые на преобразователь.

4.6 В случае возникновения аварийных условий и режимов работы преобразователь необходимо немедленно отключить.

5 УСЛОВИЯ ПОВЕРКИ

5.1 Поверку следует проводить при следующих нормальных условиях:

- температура окружающего воздуха (20 ± 2) °С;
- относительная влажность воздуха от 30 % до 80 % при +25 °С;
- атмосферное давление от 80 до 106,7 кПа (от 630 до 795 мм рт.ст.);
- положение преобразователя – любое;
- для преобразователей с напряжением питания переменного тока: частота питающей сети ($50 \pm 0,5$) Гц, форма кривой переменного напряжения питающей сети синусоидальная, с коэффициентом нелинейных искажений не более 5 %.

5.2 До проведения поверки прибор необходимо выдержать в нормальных условиях применения не менее 4 часов.

5.3 Электропитание поверяемого преобразователя при выполнении операций опробования (проверки работоспособности преобразователей), подтверждения соответствия программного обеспечения преобразователя и определения метрологических характеристик преобразователя должно обеспечиваться от внешнего источника однофазного переменного тока номинальной частотой 50 Гц, либо от внешнего источника постоянного тока. При этом в ходе выполнения вышеуказанных операций должны соблюдаться параметры напряжения питания преобразователя в соответствии с таблицей 1.

Таблица 1

Условное обозначение напряжения питания	Напряжение питания
12ВН	(12 +6/-3) В постоянного тока
24ВН	(24 +12/-6) В постоянного тока
220ВУ	от 85 до 264 В переменного тока частотой (50±0,5) Гц или от 100 до 370 В постоянного тока
230В	от 85 до 264 В переменного тока частотой (50 ± 0,5) Гц

6 ПОДГОТОВКА К ПОВЕРКЕ

Перед поверкой должны быть выполнены следующие подготовительные работы:

- 1) Проверены документы, подтверждающие электрическую безопасность.
- 2) Проведены технические и организационные мероприятия по обеспечению безопасности проводимых работ в соответствии с действующими положениями ГОСТ 12.2.007.0-75 и ГОСТ 12.2.007.3-75.
- 3) Средства измерения, используемые при поверке, поверены и подготовлены к работе согласно их руководствам по эксплуатации.

7 ПРОВЕДЕНИЕ ПОВЕРКИ

7.1 Внешний осмотр

При внешнем осмотре преобразователя проверяют:

- соответствие преобразователей требованиям эксплуатационной документации;
- соответствие комплектности, указанной в паспорте;
- отсутствие механических повреждений корпуса и наружных частей, влияющих на работу преобразователя;
- четкость маркировки.

7.2 Проверка электрической прочности изоляции

Электрическую прочность изоляции испытывают по методике ГОСТ 22261-94 на пробойной установке мощностью не менее 0,25 кВ·А на стороне высокого напряжения при отсутствии внешних соединений.

Испытательное напряжение повышать плавно, начиная с нуля или со значения, не превышающего номинальное рабочее напряжение цепи, до испытательного со скоростью, допускающей возможность отсчета показаний вольтметра, но не менее 100 В/с.

Изоляцию выдерживают под действием испытательного напряжения в течение 1 мин, затем напряжение плавно снижают с такой же скоростью до нуля или до значения, не превышающего номинальное значение.

При проверке электрической прочности изоляции между цепями преобразователя испытательное напряжение с действующим значением, указанным в таблицах 2, 3 частотой 50 Гц прикладывают между соединенными вместе контактами каждой из цепей (или группы цепей).

Таблица 2 – Для преобразователей переменного тока и напряжения Е854ЭЛ

Диапазон преобразования входного сигнала		Испытательное напряжение, не более, В
сила переменного тока, А	напряжение переменного тока, В	
-	75...125	1500
	150...250	

Диапазон преобразования входного сигнала		Испытательное напряжение, не более, В
сила переменного тока, А	напряжение переменного тока, В	
	0...100	2500
	0...125	
	0...250	
	0...400	
	0...500	
0...0,5	-	1500
0...1		
0...2,5		
0...5		

Таблица 3 – Для преобразователей постоянного тока и напряжения Е856ЭЛ

Диапазон измерения входного сигнала		Испытательное напряжение, не более, В
постоянный ток	напряжение постоянного тока	
-	0...75 мВ	2000
	-75...0...75 мВ	
	0...60 В	
	0...100 В	
	0...150 В	
	0...250 В	
	0...500 В	
	0...1000 В	
0...5 мА	-	2000
4...20 мА		
0...20 мА		
-5...0...5 мА		

Преобразователь считают прошедшими проверку, если не произошло пробоя или перекрытия изоляции. Появление коронного разряда или шума при испытании не являются признаками неудовлетворительных результатов проверки.

7.3 Проверка сопротивления изоляции

Электрическое сопротивление изоляции цепей проверяют по методике ГОСТ 22261-94 мегаомметром с номинальным напряжением 500 В с погрешностью не более 30 % при отсутствии внешних соединений.

Электрическое сопротивление изоляции измерять между всеми соединенными вместе контактами испытываемых цепей, указанными в таблицах 2, 3.

Преобразователь считают выдержавшим проверку, если для всех точек приложения испытательного напряжения по таблицам 2, 3, измеренные значения сопротивления изоляции в условиях поверки в соответствии с 5.1 составляет не менее 40 МОм.

7.4 Опробование

Опробование включает в себя проверку работоспособности преобразователя.

Преобразователи подключить в соответствии со схемой, приведенной на рисунках А.1, А.2 приложения А.

На преобразователь подать питание, затем подать входной сигнал 0%, 60% и 100% конечного значения диапазона измерения (преобразования). На выходе значение сигнала должно соответствовать значению входного сигнала. Контроль значения выходного сигнала рекомендуется проводить миллиамперметром.

7.5 Подтверждение соответствия программного обеспечения

Номер версии программного обеспечения преобразователя определяется при считывании в программе-конфигураторе.

Для этого необходимо:

а) подключить преобразователь к компьютеру по интерфейсу RS485, запустить программу-конфигуратор;

б) в правом верхнем углу во вкладке «COM, адрес» проверить соответствие параметрам, установленным на преобразователе: скорость, контроль (паритет), количество стоп-бит, в окне «Адрес» установить адрес прибора при наличии нескольких приборов в одной линии.

При успешном соединении с преобразователем в верхнем правом углу, в окне «Версия ПО прибора» отобразится текущая версия программного обеспечения.

7.6 Определение метрологических характеристик (определение основной погрешности)

7.6.1 Определение метрологических характеристик (определение основной погрешности) преобразователей следует осуществлять по схемам, приведенным в приложения А, по истечении времени установления рабочего режима после включения, методом прямых или косвенных измерений не менее чем при пяти значениях входного сигнала, равномерно распределенных в диапазоне измерения (преобразования), в том числе при значениях входного сигнала, соответствующих нижнему и верхнему значениям выходного сигнала.

7.6.2 Пределы допускаемых основных погрешностей преобразователей должны быть равны $\pm 0,5\%$ от нормирующего значения выходного сигнала во всем диапазоне изменений сопротивления нагрузки преобразователей. Пределы допускаемого значения основной погрешности выражены в виде приведенной погрешности.

Основную погрешность определять в условиях, указанных в 5.1.

7.6.3 За основную приведенную погрешность преобразователей принимают отношение разности между действительным значением выходного тока, измеренным эталонным амперметром, и расчетным значением выходного тока к нормирующему значению преобразователей, отнесенную к нормирующему значению выходного тока, выраженное в процентах. При определении основной приведенной погрешности методом косвенных измерений значения выходного тока заменяются соответствующими значениями напряжения на нагрузке преобразователя.

Расчет основной приведенной погрешности в обоих случаях вести по формуле:

$$\delta = \frac{A_{в.р} - A_{в.о}}{A_{в}} \cdot 100 \quad (1),$$

где $A_{в.о}$ – действительное значение выходного сигнала, определяемое по эталонному средству измерений; $A_{в}$ – нормирующее значение равное номинальному значению измеряемого параметра;

$A_{в.р}$ – расчетное значение выходного сигнала, рассчитываемое по формуле:

$$A_{в.р} = (A_o - A_n) \cdot K + A_{в.н} \quad (2),$$

где A_o – действительное значение входного сигнала, установленного по эталонному средству измерений;

K – коэффициент преобразования, рассчитываемый по формуле:

$$K = \frac{A_{в.к} - A_{в.н}}{A_k - A_n} \quad (3),$$

где A_n , A_k – начальные и конечные значения диапазона измерений (преобразования) входного сигнала преобразователя соответственно;

$A_{в.н}$, $A_{в.к}$ – начальные и конечные значения выходного сигнала.

7.6.4 Результаты поверки прибора считаются удовлетворительными, если во всех поверяемых точках Пределы допускаемой основной приведенной погрешности не превышают $\pm 0,5\%$.

8 ОФОРМЛЕНИЕ РЕЗУЛЬТАТОВ ПОВЕРКИ

Результаты поверки приборов оформляют в соответствии с приказом Министерства промышленности и торговли Российской Федерации от 02.07.2015 г. № 1815.

При положительных результатах поверки на поверхность корпуса прибора наносят знак поверки в виде наклейки, в паспорте на прибор производят запись о годности к применению.

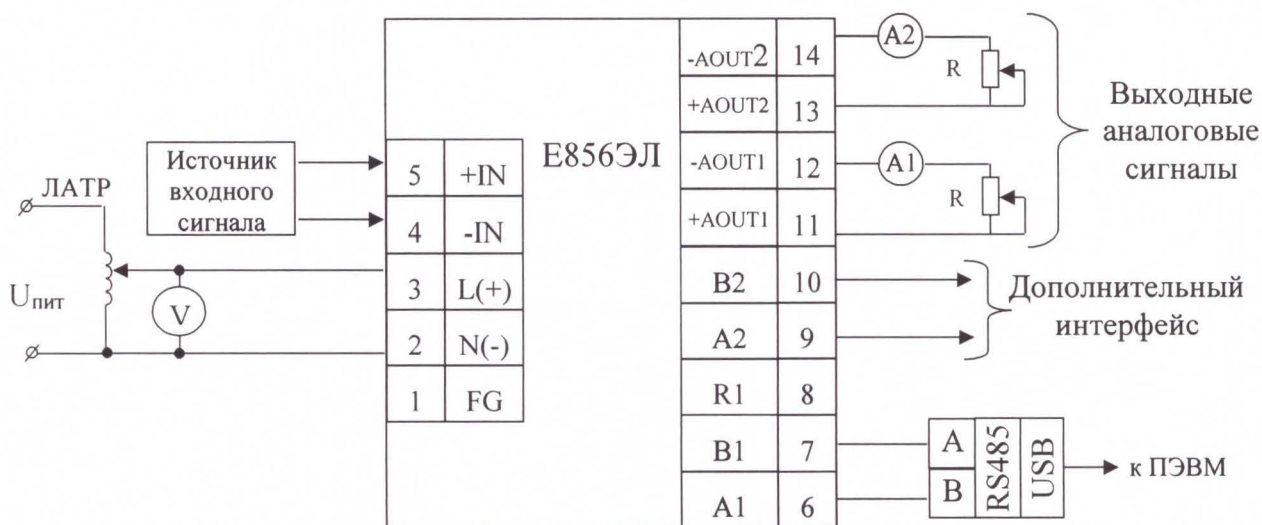
При отрицательных результатах поверки оформляют «Извещение о непригодности».

Начальник отдела испытаний
ООО «ИЦРМ»

П.С. Казаков

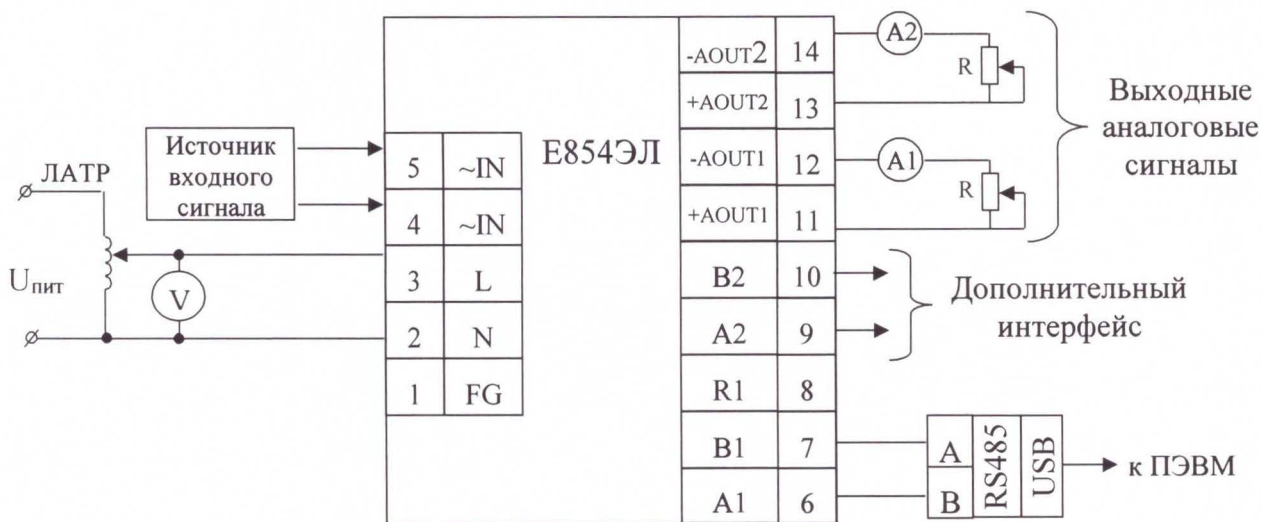
Приложение А
(обязательное)

Схемы внешних подключений преобразователей



A1, A2 – образцовые миллиамперметры;
V – образцовый вольтметр;

Рисунок А.1 – Схема подключения преобразователя E856ЭЛ



A1, A2 – образцовые миллиамперметры;
V – образцовый вольтметр;

Рисунок А.2 – Схема подключения преобразователя E854ЭЛ