

Федеральное государственное унитарное предприятие
«ВСЕРОССИЙСКИЙ НАУЧНО-ИССЛЕДОВАТЕЛЬСКИЙ ИНСТИТУТ
МЕТРОЛОГИЧЕСКОЙ СЛУЖБЫ»
(ФГУП «ВНИИМС»)

УТВЕРЖДАЮ

Заместитель директора по производственной
Метрологии



Н.В. Иванникова

М.П. «29» 05 2017 г.

ГОСУДАРСТВЕННАЯ СИСТЕМА ОБЕСПЕЧЕНИЯ
ЕДИНСТВА ИЗМЕРЕНИЙ

**ПРЕОБРАЗОВАТЕЛИ
СИЛЫ ТОКА ИЗМЕРИТЕЛЬНЫЕ
ДБТ**

Методика поверки

МП 206.1-156-2017

г. Москва
2017

ВВЕДЕНИЕ

Настоящая методика предусматривает методы и средства проведения первичной и периодической поверок преобразователей силы тока измерительных ДБТ, изготавливаемых АО «НИИЭМ», г. Истра, Московской обл.

Преобразователи силы тока измерительные ДБТ (далее – преобразователи) предназначены для преобразования силы постоянного и переменного тока в пропорциональные значения силы постоянного и переменного тока, в пропорциональную силу тока, соответствующую требованиям стандартного интерфейса «токовая петля 4/20 (0/5) мА», а также в цифровые значения, индицируемые на индикаторе.

Интервал между поверками (межповерочный интервал) – 2 года.

Допускается проведение первичной поверки приборов при выпуске из производства до ввода в эксплуатацию на основании выборки по ГОСТ Р ИСО 2859-10-2008.

Периодическая поверка средств измерений в случае их использования для измерений меньшего числа величин или на меньшем числе поддиапазонов измерений, по отношению к указанным в разделе «Метрологические и технические характеристики» Описания типа, допускается на основании письменного заявления владельца приборов, оформленного в произвольной форме. Соответствующая запись должна быть сделана в свидетельстве о поверке приборов.

1 ОПЕРАЦИИ ПОВЕРКИ

1.1 При поверке выполняются операции, указанные в таблице 1.

1.2 При получении отрицательных результатов при выполнении любой из операций поверка прекращается и прибор бракуется.

Таблица 1 – Операции поверки

Наименование операции	Номер пункта методики поверки	Проведение операции при	
		первичной поверке	периодической поверке
1. Внешний осмотр	7.2	Да	Да
2. Определение пределов допускаемой погрешности преобразования силы постоянного и переменного тока	7.3	Да	Да

2 СРЕДСТВА ПОВЕРКИ

2.1 При проведении поверки должны применяться средства измерений, перечисленные в таблицах 2 и 3.

2.2 Допускается применять другие средства измерений, обеспечивающие измерение значений соответствующих величин с требуемой точностью.

2.3 Все средства поверки должны быть исправны, поверены и иметь свидетельства (отметки в формулярах или паспортах) о поверке.

Таблица 2 – Средства поверки

Номер пункта методики поверки	Тип средства поверки
7.2	Визуально
7.3	Источник питания постоянного тока программируемый Genesys Gen10-1000.

Номер пункта методики поверки	Тип средства поверки
	<p>Максимальный выходной ток 1000 А.</p> <p>Шунт измерительный стационарный с ограниченной взаимозаменяемостью 75 ШИСВ.1. Номинальный ток 1000 А. Кл. т. 0,2.</p> <p>Вольтметр универсальный В7-78/1.</p> <p>Предел измерений напряжения постоянного тока 100 мВ. Пределы допускаемой основной абсолютной погрешности $\pm(0,00005 \cdot U_{\text{изм.}} + 0,000035 \cdot U_{\text{пр.}})$ мВ.</p> <p>Предел измерений силы постоянного тока 100 мА. Пределы допускаемой основной абсолютной погрешности $\pm(0,0005 \cdot I_{\text{изм.}} + 0,00005 \cdot I_{\text{пр.}})$ мА.</p> <p>Предел измерений силы постоянного тока 1 А. Пределы допускаемой основной абсолютной погрешности $\pm(0,001 \cdot I_{\text{изм.}} + 0,0001 \cdot I_{\text{пр.}})$ А.</p> <p>Предел измерений силы переменного тока 1 А. Пределы допускаемой основной абсолютной погрешности $\pm(0,001 \cdot I_{\text{изм.}} + 0,0004 \cdot I_{\text{пр.}})$ А.</p> <p>Вольтметр универсальный цифровой GDM-78255А.</p> <p>Предел измерений напряжения постоянного тока 100 мВ. Пределы допускаемой основной абсолютной погрешности $\pm(0,00012 \cdot U_{\text{изм.}} + 2)$ мВ.</p> <p>Предел измерений силы постоянного тока 100 мА. Пределы допускаемой основной абсолютной погрешности $\pm(0,001 \cdot I_{\text{изм.}} + 0,2)$ мА.</p> <p>Регулируемый источник тока РИТ-5000. Максимальный выходной ток 6000 А. Частота переменного тока 50 Гц.</p> <p>Трансформатор тока измерительный лабораторный ТТИ-5000.5. Номинальный первичный ток от 5 до 5000 А. Номинальный вторичный ток 5 А. Кл. т. 0,05.</p> <p>Амперметр Д5090. Пределы измерений силы переменного тока 0,1; 0,2; 0,5; 1; 2,5; 5; 10; 20 А. Кл. т. 0,2.</p>

Таблица 3 – Вспомогательные средства поверки

Измеряемая величина	Диапазон измерений	Класс точности, погрешность	Тип средства поверки
Температура	от 0 до 50 °С	± 1 °С	Термометр ртутный стеклянный лабораторный ТЛ-4
Давление	от 80 до 106 кПа	± 200 Па	Барометр-анероид метеорологический БАММ-1
Влажность	от 10 до 100 %	± 1 %	Психрометр аспирационный М-34-М

3 ТРЕБОВАНИЯ К КВАЛИФИКАЦИИ ПОВЕРИТЕЛЕЙ

К проведению поверки допускаются поверители из числа сотрудников организаций, аккредитованных на право проведения поверки в соответствии с действующим законодательством РФ, изучившие настоящую методику поверки, руководство по эксплуатации на поверяемое средство измерений и имеющие стаж работы по данному виду измерений не менее 1 года.

4 ТРЕБОВАНИЯ БЕЗОПАСНОСТИ

К проведению поверки допускаются лица, изучившие руководство по эксплуатации прибора и прошедшие проверку знаний правил техники безопасности и эксплуатации электроустановок напряжением до 1 кВ.

5 УСЛОВИЯ ПРОВЕДЕНИЯ ПОВЕРКИ

При проведении поверки должны соблюдаться следующие условия:

- температура окружающего воздуха (20±5) °С;
- относительная влажность от 30 до 80 %;
- атмосферное давление от 86,7 до 106,7 кПа или от 650 до 800 мм. рт. ст.
- напряжение питающей сети переменного тока (230±23) В, 50 Гц;
- коэффициент искажения синусоидальности кривой напряжения не более 5 %.

6 ПОДГОТОВКА К ПОВЕРКЕ

Перед поверкой должны быть выполнены следующие подготовительные работы:

1. Проверены документы, подтверждающие электрическую безопасность.
2. Проведены технические и организационные мероприятия по обеспечению безопасности проводимых работ в соответствии с действующими положениями ГОСТ 12.2.007.0-75 и ГОСТ 12.2.007.3-75.
3. Средства измерения, используемые при поверке, поверены и подготовлены к работе согласно их руководствам по эксплуатации.

7 ПРОВЕДЕНИЕ ПОВЕРКИ

7.1 Метрологические характеристики, подлежащие определению.

Таблица 4 – Метрологические характеристики преобразователей ДБТ-У

Наименование характеристики	Значение для модификаций		
	ДБТ-5000-У, ДБТ-5000-У- 4/20(0/5), ДБТ-5000-У-И	ДБТ-10000-У, ДБТ-10000-У- 4/20(0/5), ДБТ-10000-У-И	ДБТ-20000-У, ДБТ-20000-У- 4/20(0/5), ДБТ-20000-У-И
Диапазон преобразования силы постоянного и переменного тока, А	от 250 до 5000	от 500 до 10000	от 1000 до 20000
Пределы допускаемой основной приведенной погрешности преобразования силы постоянного и переменного тока, % ¹⁾	±0,8		
Частота преобразуемой силы тока, Гц	от 0 до 50		
Примечания: ¹⁾ – за нормирующее значение принимается верхний предел диапазона преобразования			

Таблица 5 – Метрологические характеристики преобразователей ДБТ-Т

Наименование характеристики	Значение для модификаций		
	ДБТ-5000-Т, ДБТ-5000-Т- 4/20(0/5), ДБТ-5000-Т-И	ДБТ-10000-Т, ДБТ-10000-Т- 4/20(0/5), ДБТ-10000-Т-И	ДБТ-20000-Т, ДБТ-20000-Т- 4/20(0/5), ДБТ-20000-Т-И
Диапазон преобразования силы переменного тока, А	от 250 до 5000	от 500 до 10000	от 1000 до 20000
Пределы допускаемой основной абсолютной погрешности преобразования силы постоянного и переменного тока, А ¹⁾	±(0,008·I _{изм.} +0,0001·I _{в.})		

Наименование характеристики	Значение для модификаций		
	ДБТ-5000-Т, ДБТ-5000-Т- 4/20(0/5), ДБТ-5000-Т-И	ДБТ-10000-Т, ДБТ-10000-Т- 4/20(0/5), ДБТ-10000-Т-И	ДБТ-20000-Т, ДБТ-20000-Т- 4/20(0/5), ДБТ-20000-Т-И
Частота преобразуемой силы тока, Гц	50		
Примечания: Изм. – измеренное значение силы тока, А; Ив. – верхний предел диапазона преобразования силы тока, А			

Параметры выходных цепей преобразователей представлены в таблицах 6 – 8.

Таблица 6 – Параметры выходных цепей преобразователей ДБТ-***-У, ДБТ-***-Т

Тип преобразователя	Сила тока на выходе при силе тока на входе, равной нижнему пределу преобразования, А	Сила тока на выходе при силе тока на входе, равной верхнему пределу преобразования, А	Максимальное сопротивление нагрузки, Ом
ДБТ-5000-У	0,05	1,0	2,0
ДБТ-10000-У			
ДБТ-20000-У			
ДБТ-5000-Т			
ДБТ-10000-Т			
ДБТ-20000-Т			

Таблица 7 – Параметры выходных цепей преобразователей ДБТ-***-У-4/20(0/5), ДБТ-***-Т-4/20(0/5)

Тип преобразователя	Сила тока на выходе при силе тока на входе, равной нижнему пределу преобразования, мА	Сила тока на выходе при силе тока на входе, равной верхнему пределу преобразования, мА	Максимальное сопротивление нагрузки, Ом
ДБТ-5000-У-4/20(0/5)	4,8(0,25)	20(5)	500(2000)
ДБТ-10000-У-4/20(0/5)			
ДБТ-20000-У-4/20(0/5)			
ДБТ-5000-Т-4/20(0/5)			
ДБТ-10000-Т-4/20(0/5)			
ДБТ-20000-Т-4/20(0/5)			

Таблица 8 – Параметры выходных цепей преобразователей ДБТ-***-У-И, ДБТ-***-Т-И

Тип преобразователя	Показания индикатора при силе тока на входе, равной нижнему пределу преобразования, А	Показания индикатора при силе тока на входе, равной верхнему пределу преобразования, А
ДБТ-5000-У-И	250	5000
ДБТ-10000-У-И	500	10000
ДБТ-20000-У-И	1000	20000
ДБТ-5000-Т-И	250	5000
ДБТ-10000-Т-И	500	10000
ДБТ-20000-Т-И	1000	20000

7.2 Внешний осмотр

При проведении внешнего осмотра должно быть установлено соответствие прибора следующим требованиям:

1. Комплектность и маркировка должны соответствовать руководству по эксплуатации.
2. Все органы управления и коммутации должны действовать плавно и обеспечивать надежность фиксации во всех позициях.
3. Не должно быть механических повреждений корпуса, лицевой панели, дисплея, органов управления. Незакрепленные или отсоединенные части прибора должны отсутствовать. Внутри корпуса не должно быть посторонних предметов. Все надписи на панелях должны быть четкими и ясными.
4. Все разъемы, клеммы и измерительные провода не должны иметь повреждений и должны быть чистыми.

При наличии дефектов поверяемый прибор бракуется и направляется в ремонт.

Внимание! При проверке необходимо руководствоваться требованиями РЭ.

7.3 Определение пределов допускаемой погрешности преобразования силы постоянного и переменного тока

7.3.1 Определение пределов допускаемой погрешности преобразования силы постоянного тока

Определение погрешности производить методом непосредственного сличения показаний поверяемого прибора с показаниями эталонного прибора. В качестве эталонного прибора использовать комбинацию из шунта измерительного 75 ШИСВ.1 и вольтметра универсального В7-78/1.

Определение погрешности проводить в следующем порядке:

1. В зависимости от типа поверяемого преобразователя собрать схему измерений, изображенную на рисунках 1 – 3.

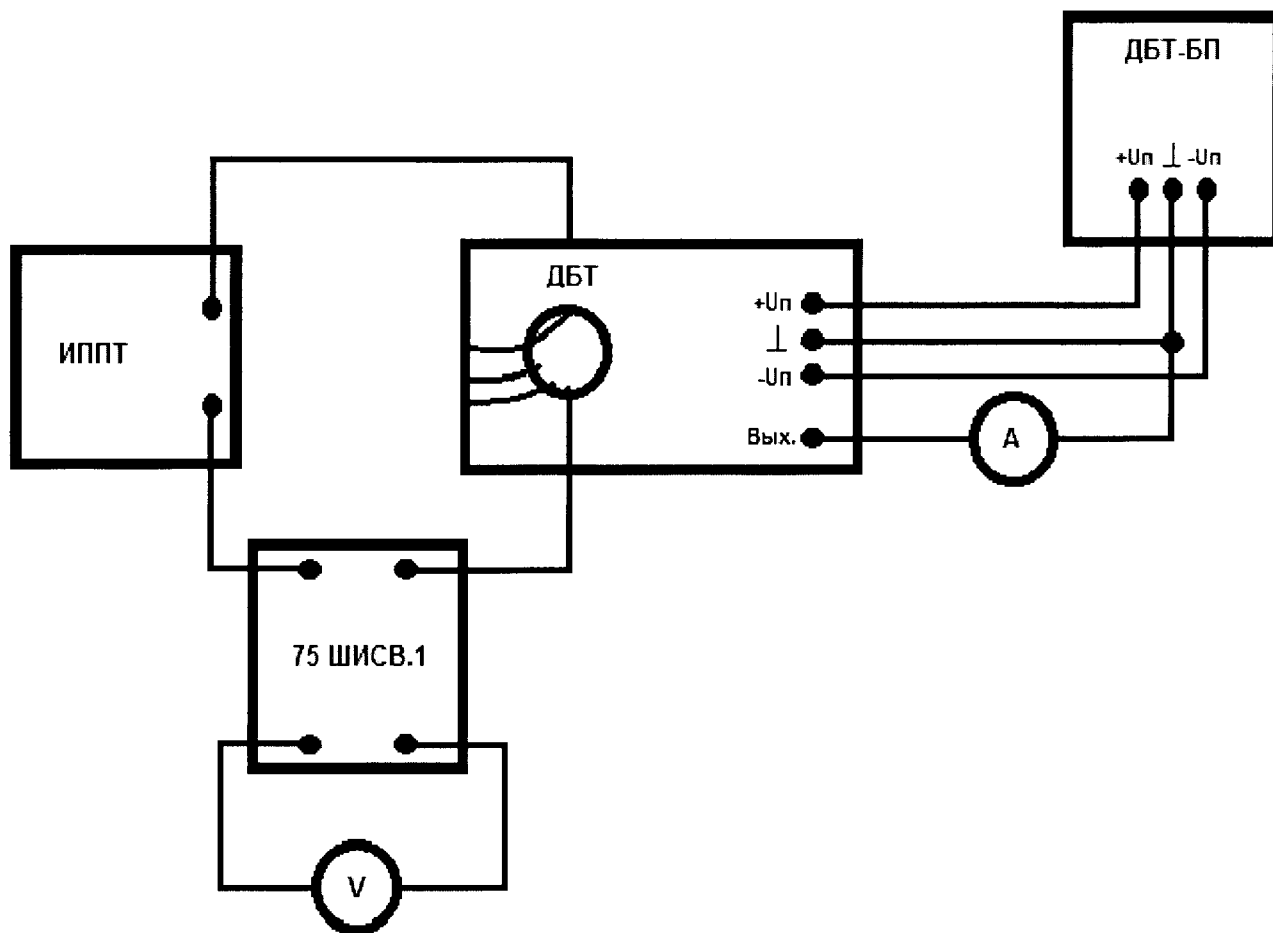


Рис. 1 – Схема измерений при определении погрешности измерений силы постоянного тока для преобразователей ДБТ-***-У

где: ИППТ – источник питания постоянного тока программируемый Genesys Gen 10-1000;
 75 ШИСВ.1 – шунт измерительный 75 ШИСВ.1;
 ДБТ – измерительный контур преобразователя ДБТ-***-У;
 ДБТ-БП – блок питания преобразователя ДБТ-***-У;
 А – вольтметр универсальный В7-78/1 в режиме амперметра;
 V – вольтметр универсальный цифровой GDM-78255А в режиме вольтметра.

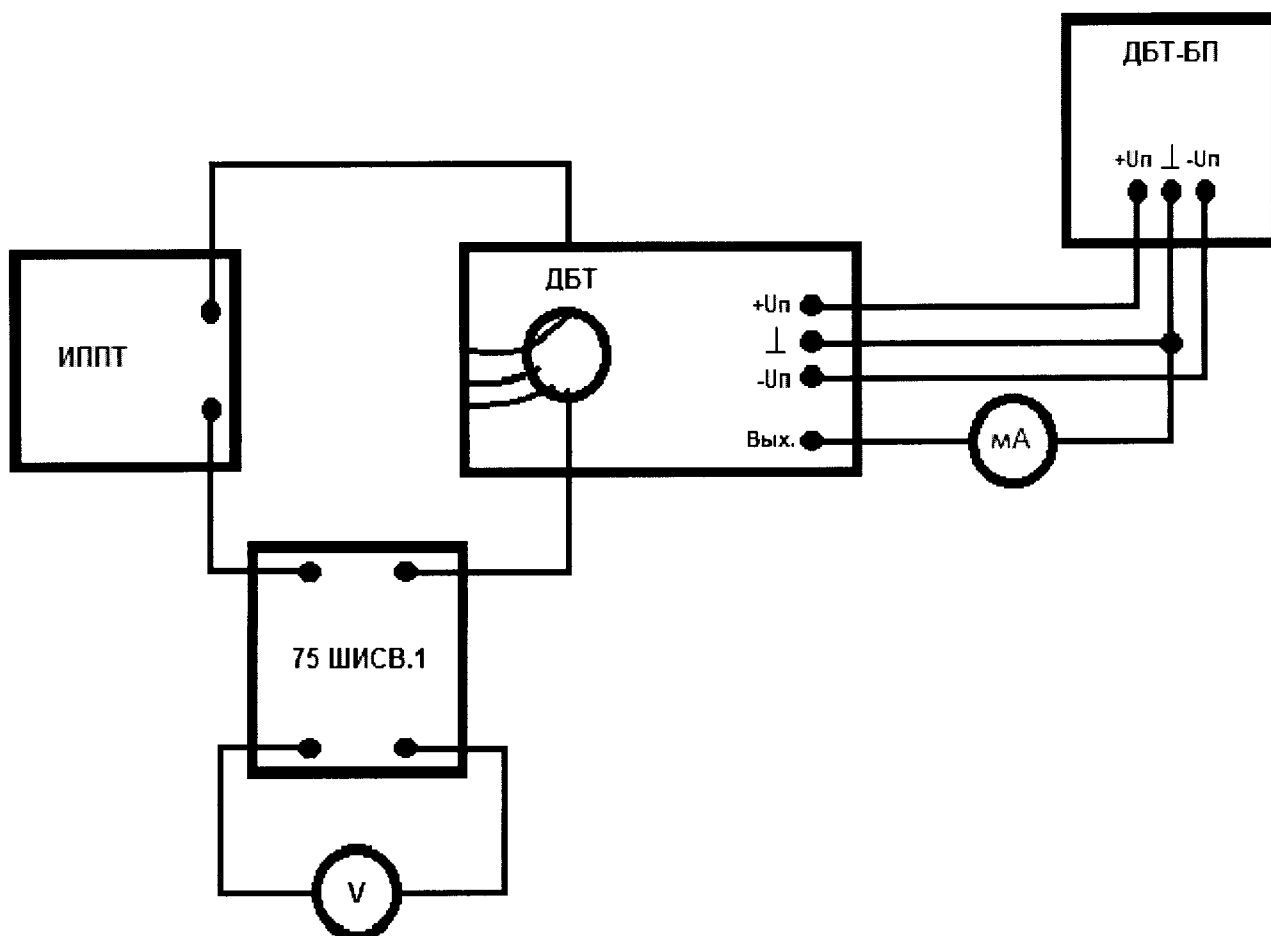


Рис. 2 – Схема измерений при определении погрешности измерений силы постоянного тока для преобразователей ДБТ-***-У-4/20(0/5)

где: ИППТ – источник питания постоянного тока программируемый Genesys Gen 10-1000;
 75 ШИСВ.1 – шунт измерительный 75 ШИСВ.1;
 ДБТ – измерительный контур преобразователя ДБТ-***-У-4/20(0/5);
 ДБТ-БП – блок питания преобразователя ДБТ-***-У-4/20(0/5);
 мА – вольтметр универсальный В7-78/1 в режиме миллиамперметра;
 V – вольтметр универсальный цифровой GDM-78255А в режиме вольтметра.

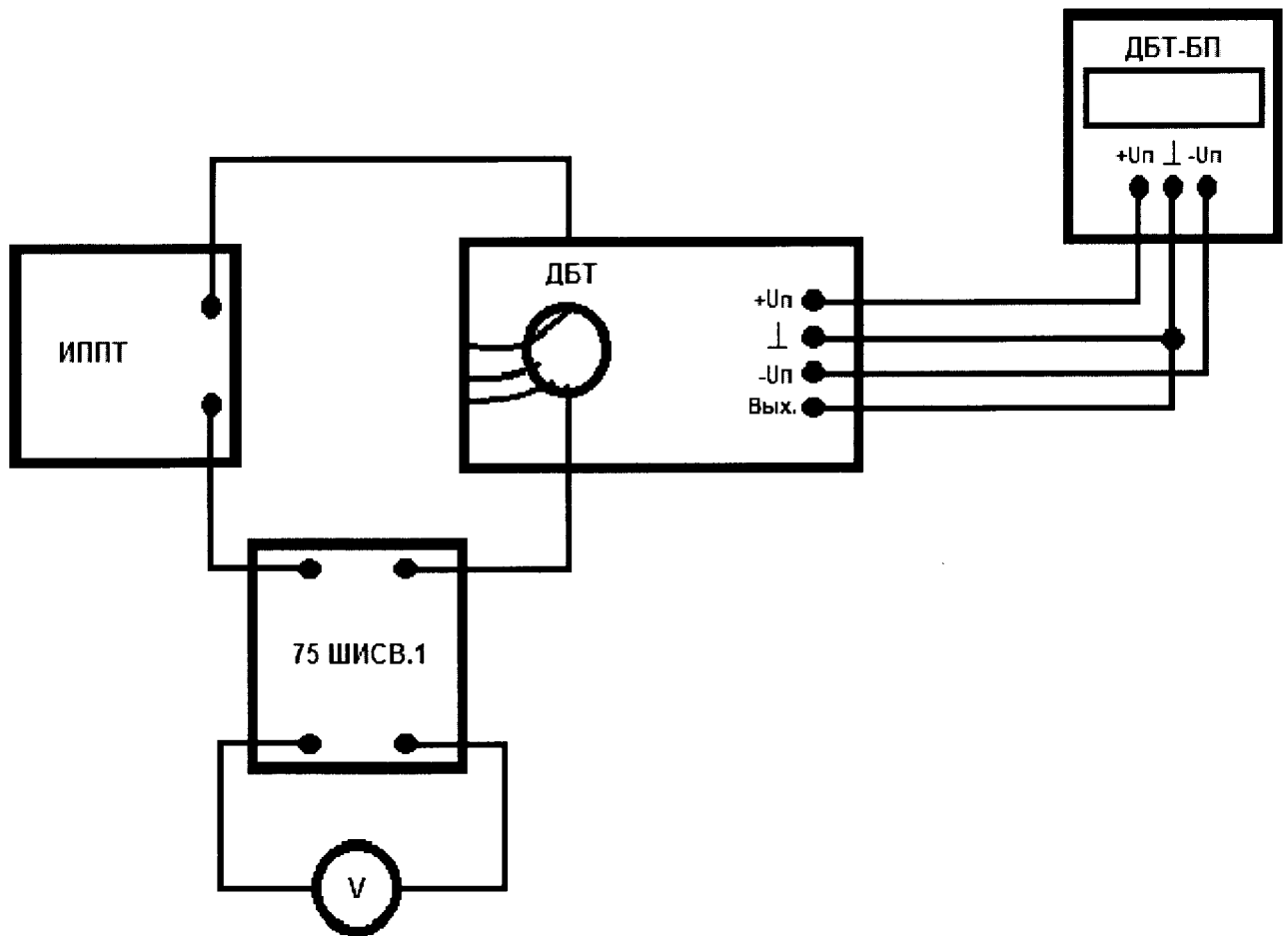


Рис. 3 – Схема измерений при определении погрешности измерений силы постоянного тока для преобразователей ДБТ-***-У- И

где: ИППТ – источник питания постоянного тока программируемый Genesys Gen 10-1000;
 75 ШИСВ.1 – шунт измерительный 75 ШИСВ.1;
 ДБТ – измерительный контур преобразователя ДБТ-***-У- И;
 ДБТ-БП – блок питания преобразователя ДБТ-***-У- И;
 V – вольтметр универсальный В7-78/1 в режиме вольтметра.

- Устанавливая на выходе источника питания Gen 10-1000 значения тока, провести измерения в пяти точках, равномерно распределенных по диапазону преобразования, включая крайние. При этом параметры схемы измерений для соответствующей модификации преобразователя, должны соответствовать таблицам 9 – 12. Провести измерения для второй полярности тока.

Таблица 9 – Параметры схемы измерений для преобразователей ДБТ-***-У

Номинальный ток преобразователя ДБТ, А	Максимальный выходной ток источника питания Gen 10-1000, А	Число витков кабеля, охватывающего измерительный контур преобразователя ДБТ, n	Номинальный первичный ток шунта 75 ШИСВ.1, А	Коэффициент преобразования шунта 75 ШИСВ.1, Кш	Коэффициент преобразования преобразователя ДБТ, Кп
5000	1000	5	1000	13333,33(3)	5000
10000	1000	10	1000	13333,33(3)	10000
20000	1000	20	1000	13333,33(3)	20000

Таблица 10 – Параметры схемы измерений для преобразователей ДБТ-***-У-4/20(0/5)

Номинальный ток преобразователя ДБТ, А	Максимальный выходной ток источника питания Gen 10-1000, А	Число витков кабеля, охватывающего измерительный контур преобразователя ДБТ, n	Номинальный первичный ток шунта 75 ШИСВ.1, А	Коэффициент преобразования шунта 75 ШИСВ.1, Кш	Коэффициент преобразования преобразователя ДБТ, Кп
5000	1000	5	1000	13333,33(3)	См. таблицу 11
10000	1000	10	1000	13333,33(3)	См. таблицу 11
20000	1000	20	1000	13333,33(3)	См. таблицу 11

Таблица 11 – Параметры выходных цепей преобразователей ДБТ-***-У-4/20(0/5)

Номинальный ток преобразователя ДБТ, А	Сила тока на выходе преобразователя, мА	Сила тока на входе преобразователя, А
Выходной сигнал 4 – 20 мА		
5000	4,8	250
	8,6	1437,5
	12,4	2625
	16,2	3812,5
	20	5000
10000	4,8	500
	8,6	2875
	12,4	5250
	16,2	7625
	20	10000
20000	4,8	1000
	8,6	5750
	12,4	10500
	16,2	15250
	20	20000
Выходной сигнал 0 – 5 мА		
5000	0,25	250
	1,2	1200
	2,625	2625
	4,05	4050
	5	5000
10000	0,25	500
	1,2	2400
	2,625	5250
	4,05	8100
	5	10000
20000	0,25	1000
	1,2	4800
	2,625	10500
	4,05	16200
	5	20000

Таблица 12 – Параметры схемы измерений для преобразователей ДБТ-***-У-И

Номинальный ток преобразователя ДБТ, А	Максимальный выходной ток источника питания Gen 10-1000, А	Число витков кабеля, охватывающего измерительный контур преобразователя ДБТ, n	Номинальный первичный ток шунта 75 ШИСВ.1, А	Коэффициент преобразования шунта 75 ШИСВ.1, Кш	Коэффициент преобразования преобразователя ДБТ, Кп
5000	1000	5	1000	13333,33(3)	1
10000	1000	10	1000	13333,33(3)	1
20000	1000	20	1000	13333,33(3)	1

3. Результаты поверки прибора считаются удовлетворительными, если во всех поверяемых точках пределы допускаемой погрешности измерений силы тока, определенные по формулам (1), (2), (4) не превышают значений, указанных в п. 7.1 настоящей Методики. При невыполнении этих требований, прибор бракуется и направляется в ремонт.

Для преобразователей ДБТ-***-У:

$$\gamma_I = \frac{I_A \cdot K_p - U_V \cdot K_{ш} \cdot n}{I_N} \cdot 100\% \quad (1)$$

где I_A – показания вольтметра универсального В7-78/1 в режиме амперметра, А;
 K_p – коэффициент преобразования преобразователя ДБТ;
 U_V – показания вольтметра универсального цифрового GDM-78255А в режиме вольтметра, В;
 $K_{ш}$ – коэффициент преобразования шунта 75 ШИСВ.1, 1/Ом;
 n – число витков кабеля, охватывающего измерительный контур преобразователя ДБТ;
 I_N – нормирующее значение, равное верхнему пределу диапазона преобразования, А.

Для преобразователей ДБТ-***-У-4/20(0/5):

$$\gamma_I = \frac{I_X - U_V \cdot K_{ш} \cdot n}{I_N} \cdot 100\% \quad (2)$$

где I_X – значение входного тока, преобразуемое преобразователем, рассчитанное исходя из результата измерений выходного тока вольтметром универсальным В7-78/1 и функции преобразования входного и выходного тока, А;
 U_V – показания вольтметра универсального цифрового GDM-78255А в режиме вольтметра, В;
 $K_{ш}$ – коэффициент преобразования шунта 75 ШИСВ.1, 1/Ом;
 n – число витков кабеля, охватывающего измерительный контур преобразователя ДБТ;
 I_N – нормирующее значение, равное верхнему пределу диапазона преобразования, А.

Примечание:

Функция преобразования входного и выходного тока определяется для преобразователя, исходя из его параметров по следующему алгоритму:

$$I_X = (i - i_0) \cdot (\Delta I / \Delta i) + I_0, \quad (3)$$

где I_X – значение входного тока, А;

i – измеренное значение выходного тока (показания вольтметра универсального В7-78/1 в режиме миллиамперметра), мА;

i_0 – начальное значение выходного тока, мА; 4,8 мА – для выхода 4-20мА, 0,25 мА – для выхода 0-5мА;

ΔI – диапазон изменений входного тока, А;

Δi – диапазон изменений выходного тока, мА;

I_0 – начальное значение входного тока, А

Для преобразователей ДБТ-***-У-И:

$$\gamma_I = \frac{(I_X / K_{\Pi}) - U_V \cdot K_{Ш} \cdot n}{I_N} \cdot 100\% \quad (4)$$

где I_X – показания блока питания преобразователя ДБТ, А;

K_{Π} – коэффициент преобразования преобразователя ДБТ;

U_V – показания вольтметра универсального В7-78/1 в режиме вольтметра, В;

$K_{Ш}$ – коэффициент преобразования шунта 75 ШИСВ.1, 1/Ом;

n – число витков кабеля, охватывающего измерительный контур преобразователя ДБТ;

I_N – нормирующее значение, равное верхнему пределу диапазона преобразования, А.

Допускается для формирования входного тока I_X , использовать встроенную в преобразователь обмотку, которая составляет 500 витков для ДБТ-5000, 1000 витков для ДБТ-10000, 2000 витков для ДБТ-20000. Для этого использовать источник постоянного тока, способный выдавать 10 А (500 Вт), входной ток контролировать амперметром постоянного тока необходимого диапазона, с классом точности не хуже 0,1 %, например В7-78/2.

7.3.2 Определение пределов допускаемой погрешности преобразования силы переменного тока

Определение погрешности производить методом непосредственного сличения показаний поверяемого прибора с показаниями эталонного прибора. В качестве эталонного прибора использовать комбинацию из трансформатора тока ТТИ-5000.5 и амперметра Д5090.

Определение погрешности проводить в следующем порядке:

1. В зависимости от типа поверяемого преобразователя собрать схему измерений, изображенную на рисунках 4 – 6.
2. Устанавливая на выходе источника тока РИТ-5000 значения тока, провести измерения в пяти точках, равномерно распределенных по диапазону преобразования, включая крайние. При этом параметры схемы измерений для соответствующей модификации преобразователя, должны соответствовать таблицам 13 – 16.

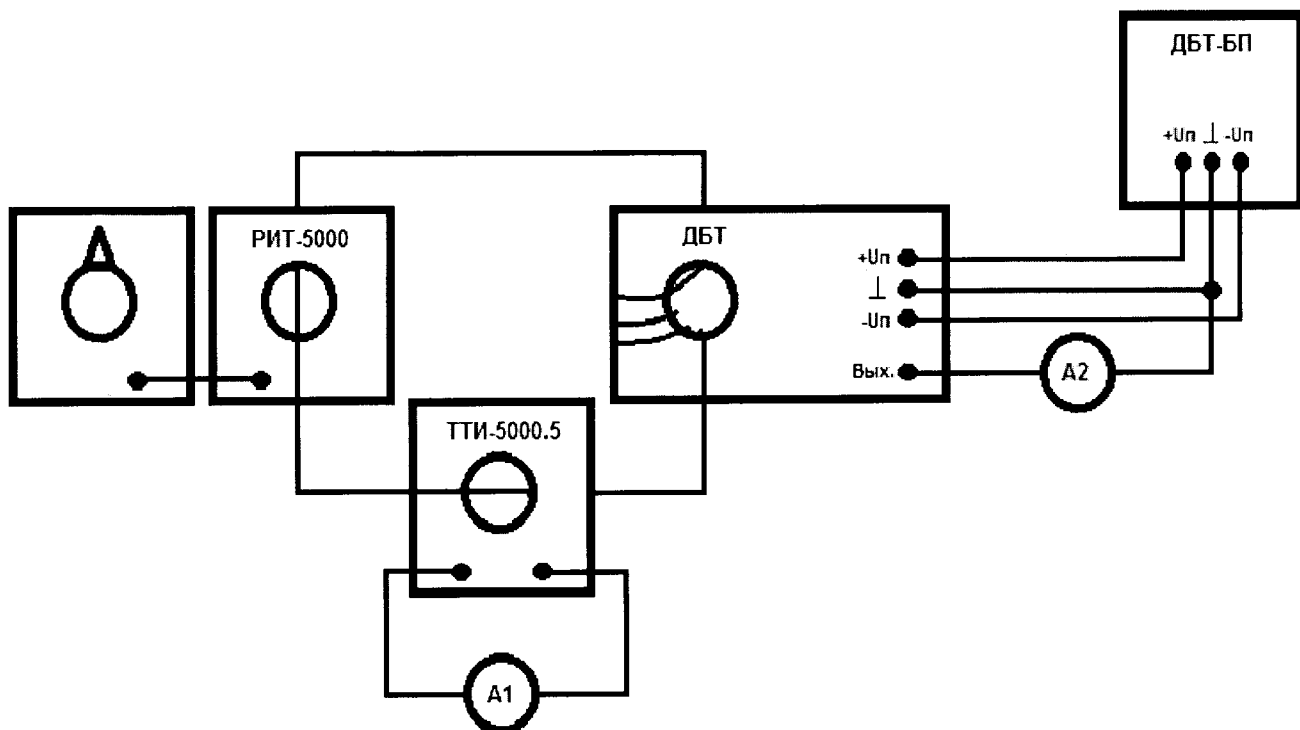


Рис. 4 – Схема измерений при определении погрешности измерений силы переменного тока для преобразователей ДБТ-***-У (Т)

где: РИТ-5000 – регулируемый источник тока РИТ-5000;
 ТТИ-5000.5 – трансформатор тока измерительный лабораторный ТТИ-5000.5;
 ДБТ – измерительный контур преобразователя ДБТ-***-У (Т);
 ДБТ-БП – блок питания преобразователя ДБТ-***-У (Т);
 А1 – амперметр Д5090;
 А2 – вольтметр универсальный В7-78/1 в режиме амперметра.

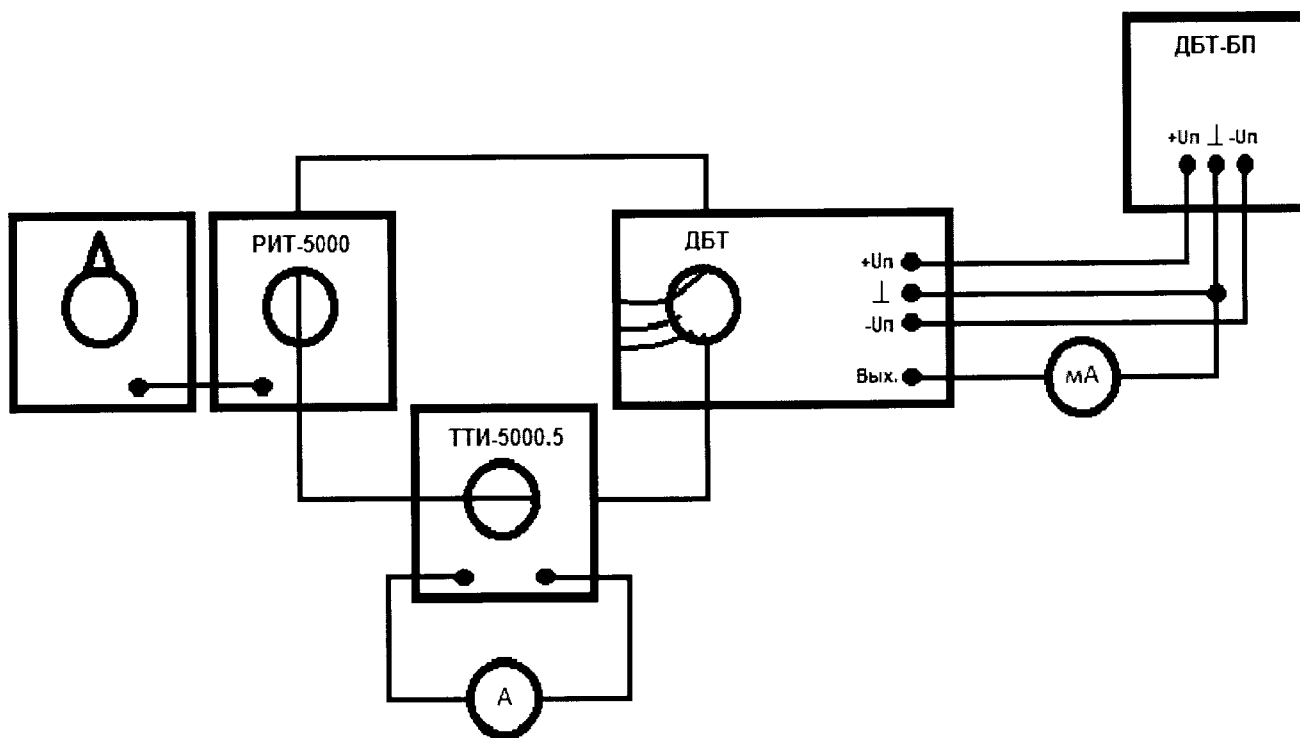


Рис. 5 – Схема измерений при определении погрешности измерений силы переменного тока для преобразователей ДБТ-***-У (Т) -4/20(0/5)

где: РИТ-5000 – регулируемый источник тока РИТ-5000;
 ТТИ-5000.5 – трансформатор тока измерительный лабораторный ТТИ-5000.5;
 ДБТ – измерительный контур преобразователя ДБТ-***-У (Т) -4/20(0/5);
 ДБТ-БП – блок питания преобразователя ДБТ-***-У (Т) -4/20(0/5);
 А – амперметр Д5090;
 мА – вольтметр универсальный В7-78/1 в режиме миллиамперметра.

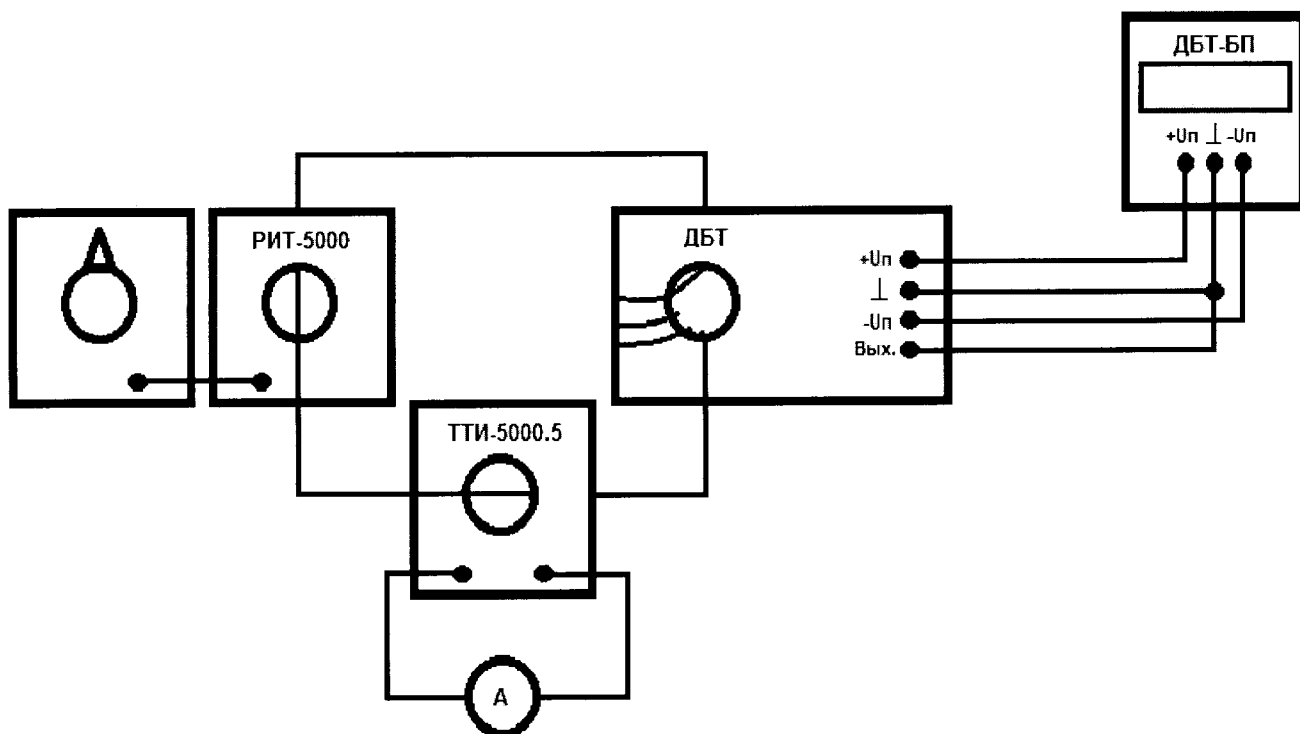


Рис. 6 – Схема измерений при определении погрешности измерений силы переменного тока для преобразователей ДБТ-***-У (Т) -И

где: РИТ-5000 – регулируемый источник тока РИТ-5000;
 ТТИ-5000.5 – трансформатор тока измерительный лабораторный ТТИ-5000.5;
 ДБТ – измерительный контур преобразователя ДБТ-***-У (Т) -И;
 ДБТ-БП – блок питания преобразователя ДБТ-***-У (Т) -И;
 А – амперметр Д5090.

Таблица 13 – Параметры схемы измерений для преобразователей ДБТ-***-У (Т)

Номинальный ток преобразователя ДБТ, А	Максимальный выходной ток регулируемого источника тока РИТ-5000, А	Число витков кабеля, охватывающего измерительный контур преобразователя ДБТ, n	Номинальный первичный ток трансформатора тока ТТИ-5000.5, А	Коэффициент трансформации трансформатора тока ТТИ-5000.5, Кт	Коэффициент преобразования преобразователя ДБТ, Кп
5000	5000	1	5000	1000	5000
10000	2000	5	2000	400	10000
20000	4000	5	4000	800	20000

Таблица 14 – Параметры схемы измерений для преобразователей ДБТ-***-У (Т) -4/20(0/5)

Номинальный ток преобразователя ДБТ, А	Максимальный выходной ток регулируемого источника тока РИТ-5000, А	Число витков кабеля, охватывающего измерительный контур преобразователя ДБТ, n	Номинальный первичный ток трансформатора тока ТТИ-5000.5, А	Коэффициент трансформации трансформатора тока ТТИ-5000.5, Кт	Коэффициент преобразования преобразователя ДБТ, Кп
5000	5000	1	5000	1000	См. таблицу 15
10000	2000	5	2000	400	См. таблицу 15
20000	4000	5	4000	800	См. таблицу 15

Таблица 15 – Параметры выходных цепей преобразователей ДБТ-***-У (Т) -4/20(0/5)

Номинальный ток преобразователя ДБТ, А	Сила тока на выходе преобразователя, мА	Сила тока на входе преобразователя, А
Выходной сигнал 4 – 20 мА		
5000	4,8	250
	8,6	1437,5
	12,4	2625
	16,2	3812,5
	20	5000
10000	4,8	500
	8,6	2875
	12,4	5250
	16,2	7625
	20	10000
20000	4,8	1000
	8,6	5750
	12,4	10500
	16,2	15250
	20	20000
Выходной сигнал 0 – 5 мА		
5000	0,25	250
	1,2	1200
	2,625	2625
	4,05	4050
	5	5000
10000	0,25	500
	1,2	2400
	2,625	5250
	4,05	8100
	5	10000
20000	0,25	1000
	1,2	4800
	2,625	10500
	4,05	16200
	5	20000

Таблица 16 – Параметры схемы измерений для преобразователей ДБТ-***-У (Т)-И

Номинальный ток преобразователя ДБТ, А	Максимальный выходной ток регулируемого источника тока РИТ-5000, А	Число витков кабеля, охватывающего измерительный контур преобразователя ДБТ, n	Номинальный первичный ток трансформатора тока ТТИ-5000.5, А	Коэффициент трансформации трансформатора тока ТТИ-5000.5, Кт	Коэффициент преобразования преобразователя ДБТ, Кп
5000	5000	1	5000	1000	1
10000	2000	5	2000	400	1
20000	4000	5	4000	800	1

3. Результаты поверки прибора считаются удовлетворительными, если во всех поверяемых точках пределы допускаемой погрешности измерений силы тока, определенные по формулам (5) – (8), (10) – (11) не превышают значений, указанных в п. 7.1 настоящей Методики.

При невыполнении этих требований, прибор бракуется и направляется в ремонт.

Для преобразователей ДБТ-***-У:

$$\gamma_I = \frac{I_{A2} \cdot K_{\Pi} - I_{A1} \cdot K_T \cdot n}{I_N} \cdot 100\% \quad (5)$$

Для преобразователей ДБТ-***-Т:

$$\Delta I = I_{A2} \cdot K_{\Pi} - I_{A1} \cdot K_T \cdot n \quad (6)$$

где I_{A2} – показания вольтметра универсального В7-78/1 в режиме амперметра, А;
 K_{Π} – коэффициент преобразования преобразователя ДБТ;
 I_{A1} – показания амперметра Д5090, А;
 K_T – коэффициент трансформации трансформатора тока ТТИ-5000.5;
 n – число витков кабеля, охватывающего измерительный контур преобразователя ДБТ;
 I_N – нормирующее значение, равное верхнему пределу диапазона преобразования, А

Для преобразователей ДБТ-***-У-4/20(0/5):

$$\gamma_I = \frac{I_X - I_A \cdot K_T \cdot n}{I_N} \cdot 100\% \quad (7)$$

Для преобразователей ДБТ-***-Т-4/20(0/5):

$$\Delta I = I_X - I_A \cdot K_T \cdot n \quad (8)$$

где I_X – значение входного тока, преобразуемое преобразователем, рассчитанное исходя из результата измерений выходного тока вольтметром В7-78/1 и функции преобразования входного и выходного тока, А;

I_A – показания амперметра Д5090, А;
 K_T – коэффициент трансформации трансформатора тока ТТИ-5000.5;
 n – число витков кабеля, охватывающего измерительный контур преобразователя ДБТ;
 I_N – нормирующее значение, равное верхнему пределу диапазона преобразования, А

Примечание:

Функция преобразования входного и выходного тока определяется для преобразователя, исходя из его параметров по следующему алгоритму:

$$I_X = (i - i_0) \cdot (\Delta I / \Delta i) + I_0, \quad (9)$$

где I_X – значение входного тока, А;

i – измеренное значение выходного тока (показания вольтметра универсального В7-78/1 в режиме миллиамперметра), мА;

i_0 – начальное значение выходного тока, мА; 4,8 мА – для выхода 4-20 мА, 0,25 мА – для выхода 0-5 мА;

ΔI – диапазон изменений входного тока, А;

Δi – диапазон изменений выходного тока, мА;

I_0 – начальное значение входного тока, А

Для преобразователей ДБТ-***-У-И:

$$\gamma_I = \frac{(I_X / K_{\Pi}) - I_A \cdot K_T \cdot n}{I_N} \cdot 100\% \quad (10)$$

Для преобразователей ДБТ-***-Т-И:

$$\Delta I = (I_X / K_{\Pi}) - I_A \cdot K_T \cdot n \quad (11)$$

где I_X – показания блока питания преобразователя ДБТ, А;

K_{Π} – коэффициент преобразования преобразователя ДБТ;

I_A – показания амперметра Д5090, А;

K_T – коэффициент трансформации трансформатора тока ТТИ-5000.5;

n – число витков кабеля, охватывающего измерительный контур преобразователя ДБТ;

I_N – нормирующее значение, равное верхнему пределу диапазона преобразования, А

Допускается для формирования входного тока I_X , использовать встроенную в преобразователь обмотку, которая составляет 500 витков для ДБТ-5000, 1000 витков для ДБТ-10000, 2000 витков для ДБТ-20000. Для этого использовать источник переменного тока, способный выдавать 10 А (500 Вт), входной ток контролировать амперметром переменного тока необходимого диапазона, с классом точности не хуже 0,3 %, например В7-78/2.

8 ОФОРМЛЕНИЕ РЕЗУЛЬТАТОВ ПОВЕРКИ

При положительных результатах поверки в паспорте производится запись о годности к применению и наносится оттиск поверительного клейма.

При отрицательных результатах поверки прибор не допускается к дальнейшему применению, знак предыдущей поверки гасится, свидетельство о поверке аннулируется и выдается извещение о непригодности.

Заместитель начальника отдела 206.1
ФГУП «ВНИИМС»

Начальник сектора отдела 206.1
ФГУП «ВНИИМС»

С.Ю. Рогожин

А.Ю. Терещенко