

СОДЕРЖАНИЕ

1 ОБЛАСТЬ ПРИМЕНЕНИЯ	3
2 ОПЕРАЦИИ ПОВЕРКИ	6
3 СРЕДСТВА ПОВЕРКИ	7
4 ТРЕБОВАНИЯ БЕЗОПАСНОСТИ.....	8
5 УСЛОВИЯ ПОВЕРКИ И ПОДГОТОВКА К НЕЙ.....	8
6 ПРОВЕДЕНИЕ ПОВЕРКИ.....	9
7 ОФОРМЛЕНИЕ РЕЗУЛЬТАТОВ ПОВЕРКИ	13
ПРИЛОЖЕНИЕ А. СХЕМЫ ЭЛЕКТРИЧЕСКИЕ ПОДКЛЮЧЕНИЙ.....	14

1 ОБЛАСТЬ ПРИМЕНЕНИЯ

1.1 Измерители технологические цифровые ИТЦ 420 (далее по тексту – ИТЦ или приборы) предназначены для измерения и индикации температуры и других физических величин, преобразованных в унифицированный сигнал постоянного тока от 4 до 20 мА.

ИТЦ выпускаются в следующих модификациях – ИТЦ 420/М2-5, ИТЦ 420/М3, ИТЦ 420/М4-1, ИТЦ 420/М4-2, отличающихся конструктивными особенностями и функциональными возможностями.

1.2 Настоящая методика поверки может быть применена при калибровке ИТЦ.

1.3 Интервал между поверками 2 года.

1.4 Основные метрологические характеристики

1.4.1 Диапазон входного унифицированного сигнала от 4 до 20 мА.

1.4.2 Диапазон входного унифицированного сигнала для измерения с функцией извлечения квадратного корня от 4,3 до 20 мА (от 4,08 до 20 мА для ИТЦ 420/М2-5).

1.4.3 Падение напряжения на ИТЦ не более:

между клеммами «+I_{вх}» и «+I_{вых}»

– (12 -(I_{вх}-3)) В при I_{вх}= 3...10 мА;

5 В при I_{вх}= 10...15 мА;

(5+(I_{вх}-15)/10) В при I_{вх} = 15...25 мА - для ИТЦ 420/М2-5, ИТЦ 420/М4-2;

– 7,5 В при I_{вх}. = 4 мА;

5 В при I_{вх}. = 20 мА - для ИТЦ 420/М3;

– 5,9 В при I_{вх}. = 4...20 мА

- для ИТЦ 420/М4-1.

1.4.4 Диапазон преобразования входного сигнала от 3,8 до 22 мА.

1.4.5 Диапазон входного сигнала, обеспечивающий нормальное функционирование ИТЦ от 3 до 25 мА.

1.4.6 Пределы допускаемой основной приведенной погрешности измеряемой величины для индекса заказа:

– А ±(0,1+*) %;

– В ±(0,2+*) %;

где * - одна единица наименьшего разряда, выраженная в процентах от диапазона измерений.

1.4.7 Электрическая прочность изоляции

1.4.7.1 Изоляция электрических цепей питания реле ИТЦ 420/М2-5 (в исполнении с электромагнитными реле), цепей сигнализации и цепи заземления относительно объединенных вместе входных и выходных цепей выдерживает в течение 1 мин действие испытательного напряжения практически синусоидальной формы частотой от 45 до 65 Гц:

- 1500 В при температуре окружающего воздуха (20 ± 5) °С и относительной влажности от 30 до 80 %.

1.4.7.2 Изоляция электрической цепи питания реле ИТЦ 420/М2-5 (в исполнении с оптореле) относительно объединенных вместе цепей сигнализации и заземления выдерживает в течение 1 мин действие испытательного напряжения практически синусоидальной формы частотой от 45 до 65 Гц:

- 1500 В при температуре окружающего воздуха (20 ± 5) °С и относительной влажности от 30 до 80 %.

1.4.7.3 Изоляция объединенных вместе цепей сигнализации ИТЦ 420/М2-5 относительно заземления выдерживает в течение 1 мин действие испытательного напряжения практически синусоидальной формы частотой от 45 до 65 Гц:

- 1500 В при температуре окружающего воздуха (20 ± 5) °С и относительной влажности от 30 до 80 %.

1.4.7.4. Изоляция электрических цепей сигнализации реле ИТЦ 420/М2-5 между собой выдерживает в течение 1 мин действие испытательного напряжения практически синусоидальной формы частотой от 45 до 65 Гц:

- 500 В при температуре окружающего воздуха (20 ± 5) °С и относительной влажности от 30 до 80 %.

1.4.7.5 Изоляция электрических цепей ИТЦ 420/М3, ИТЦ 420/М4-1 между входной цепью и корпусом выдерживает в течение 1 мин действие испытательного напряжения практически синусоидальной формы частотой от 45 до 65 Гц:

- 500 В при нормальных условиях.

1.4.7.6 Изоляция объединенных вместе цепей сигнализации ИТЦ 420/М4-2, входных и выходных цепей относительно корпуса выдерживает в течение 1 мин действие испытательного напряжения практически синусоидальной формы частотой от 45 до 65 Гц:

- 500 В при температуре окружающего воздуха (20 ± 5) °С и относительной влажности от 30 до 80 %.

1.4.8 Электрическое сопротивление изоляции

1.4.8.1 Электрическое сопротивление изоляции:

- токоведущих входных и выходных цепей ИТЦ 420/М3, ИТЦ 420/М4-1, ИТЦ 420/М4-2 относительно корпуса;
- токоведущих цепей питания реле ИТЦ 420/М2-5 (в исполнении с электромагнитными реле), цепей сигнализации, объединенных вместе входных и выходных цепей относительно корпуса и между собой

не менее 20 МОм при температуре окружающего воздуха (20 ± 5) °С и относительной влажности от 30 до 80 %.

2 ОПЕРАЦИИ ПОВЕРКИ

2.1 При проведении поверки выполняют операции, указанные в таблице 2.1.

Таблица 2.1 – Операции поверки

Наименование операции	Номер пункта методики поверки	Проведение операции при	
		первичной поверке	периодической поверке
1 Внешний осмотр	6.1	Да	Да
2 Опробование	6.2	Да	Да
3 Проверка электрической прочности изоляции	6.3	Да	Нет
4 Проверка электрического сопротивления изоляции	6.4	Да	Нет
5 Определение основных погрешностей	6.5	Да	Да
5.1 Определение основных приведенных погрешностей ИТЦ 420/М2-5	6.5.1	Да	Да
5.2 Определение основных приведенных погрешностей ИТЦ 420/М3, ИТЦ 420/М4-1, ИТЦ 420/М4-2	6.5.2	Да	Да
6 Оформление результатов поверки	7.1...7.3	Да	Да

3 СРЕДСТВА ПОВЕРКИ

3.1 При проведении поверки применяют основные и вспомогательные средства поверки, указанные в таблице 3.1.

Таблица 3.1 – Средства поверки

№ п/п	Наименование средства поверки и обозначение НТД	Основные метрологические и технические характеристики средства поверки	Номер пункта методики поверки
1	Калибратор-измеритель унифицированных сигналов прецизионный «ЭЛЕМЕР-ИКСУ-2012» ТУ 4381-113-13282997-2013	Диапазон воспроизведения и измерений тока: (0...25) мА Основная погрешность: $\pm(10^{-4} \cdot I + 1)$ мкА Диапазон измерений напряжения: (0...120) В Основная погрешность: $\pm(12,5 \cdot 10^{-5} \cdot U + 5)$ мВ	6.2, 6.5
2	Установка для проверки электрической безопасности GPI-745A	Напряжение 1500 В Диапазон выходных напряжений: (100...5000) В	6.3
3	Мегаомметр Ф4102/1-1М ТУ 25-7534.005-87	Диапазон измерений сопротивления: (0...20000) МОм.	6.4
П р и м е ч а н и я 1 Предприятием-изготовителем «ЭЛЕМЕР-ИКСУ-2012» является НПП «ЭЛЕМЕР». 2 Все перечисленные в таблице 3.1 средства измерения должны иметь действующие свидетельства о поверке. 3 Допускается применение аналогичных средств поверки, обеспечивающих определение метрологических характеристик поверяемых СИ с требуемой точностью.			

4 ТРЕБОВАНИЯ БЕЗОПАСНОСТИ

4.1 При поверке ИТЦ выполняют требования техники безопасности, изложенные в документации на применяемые средства поверки и оборудование.

5 УСЛОВИЯ ПОВЕРКИ И ПОДГОТОВКА К НЕЙ

5.1 При проведении поверки должны соблюдаться следующие условия:

- | | |
|---|---------------------------|
| 1) температура окружающего воздуха, °С | 20±5; |
| 2) относительная влажность воздуха, % | 30...80; |
| 3) атмосферное давление, кПа (мм рт.ст) | 84,0...106,7 (630...800); |
| 4) напряжение питания, В | 220±4,4, |
| питание от токовой петли, мА (для ИТЦ 420/М4-2) | 4...20; |
| 5) частота питающей сети, Гц | 50±1,0. |

Внешние электрические и магнитные поля должны отсутствовать или находиться в пределах, не влияющих на работу ИТЦ.

Вибрация, тряска, удары, влияющие на работу ИТЦ, должны отсутствовать.

Время выдержки ИТЦ во включенном состоянии 15 мин.

5.2 Операции, проводимые со средствами поверки и с поверяемыми ИТЦ, должны выполняться в соответствии с указаниями, приведенными в эксплуатационной документации.

5.3 Перед проведением поверки выполняют следующие подготовительные работы.

5.3.1 ИТЦ выдерживают в условиях, установленных в п.п. 5.1 1)...5.1 3) в течение 4 ч.

5.3.2 Средства поверки подготавливают к работе в соответствии с эксплуатационной документацией.

6 ПРОВЕДЕНИЕ ПОВЕРКИ

6.1 Внешний осмотр

6.1.1 При внешнем осмотре устанавливают отсутствие механических повреждений, правильность маркировки, проверяют комплектность.

При наличии дефектов покрытий, влияющих на работоспособность ИТЦ, несоответствия комплектности, маркировки определяют возможность дальнейшего применения ИТЦ.

6.1.2 У каждого ИТЦ проверяют наличие паспорта с отметкой ОТК.

6.2 Опробование

6.2.1 Включают питание ИТЦ.

6.2.2 Подключают ко входу ИТЦ источник калиброванных токов (например, калибратор-измеритель унифицированных сигналов прецизионный «ЭЛЕМЕР-ИКСУ-2012» (далее – ИКСУ)).

6.2.3 Подают ток на ИТЦ 420/М3, ИТЦ 420/М4-1, на индикаторе появляется номер версии прибора в виде «U х.хх», а затем сообщение “nrdY” (данные не готовы). После накопления заданного количества отсчетов на индикатор ИТЦ 420/М3, ИТЦ 420/М4-1 выводится измеренное значение входного сигнала.

6.2.4 Для опробования работоспособности ИТЦ подают на вход токовый сигнал 4 мА (выход ИТЦ 420/М3, ИТЦ 420/М4-1 закорачивают), а затем 20 мА, и убеждаются, что индицируемые значения соответствуют нижнему и верхнему пределам диапазона преобразования.

6.3 Проверка электрической прочности изоляции

6.3.1 Проверку электрической прочности изоляции производят на установке GPI-745A.

Испытательное напряжение следует повышать плавно, начиная с нуля до испытательного в течение 5-10 с. Уменьшение напряжения до нуля должно производиться с такой же скоростью.

Проверяемые ИТЦ 420/М4-1, ИТЦ 450/М4-2 перед испытанием изоляции покрывают сплошной плотно прилегающей металлической фольгой таким образом, чтобы расстояние ее от зажимов испытываемой цепи было не менее 20 мм.

Погрешность измерения испытательного напряжения не должна превышать $\pm 5\%$.

Значения испытательного напряжения для различных цепей ИТЦ 420/М2-5 приведены в таблице 6.1.

Таблица 6.1 – Испытательные напряжения ИТЦ 420/М2-5

Испытательное напряжение, В	Проверяемые цепи	Номера контактов, объединенных в группы, в соответствии с рисунком А.1, А.2 приложения А	
		ИТЦ 420/М2-5-РО	ИТЦ 420/М2-5-РМ
1500	Объединенные вместе входные и выходные цепи относительно объединенных вместе цепей:	1, 2, 3, 4 (ХТ1)	
	питания реле	5, 6 (ХТ1)	
	сигнализации	1, 2, 4, 5 (ХТ2)	1, 2, 3, 4, 5, 6 (ХТ2)
	заземления	Х1 («CASE»)	
1500	Цепь питания реле относительно объединенных вместе цепей:	5, 6 (ХТ1)	
	сигнализации	1, 2, 4, 5 (ХТ2)	1, 2, 3, 4, 5, 6 (ХТ2)
	заземления	Х1 («CASE»)	
1500	Объединенные вместе цепи сигнализации относительно цепи:	1, 2, 4, 5 (ХТ2)	1, 2, 3, 4, 5, 6 (ХТ2)
	заземления	Х1 («CASE»)	
500	Цепь сигнализации реле 1 относительно цепи:	1, 2 (ХТ2)	1, 2, 3 (ХТ2)
	сигнализации реле 2	4, 5 (ХТ2)	4, 5, 6 (ХТ2)

Испытательное напряжение 500 В прикладывают между:

- корпусом ИТЦ 420/М3 и соединенными вместе контактами входной и выходной цепи;
- корпусом (фольгой) ИТЦ 420/М4-1, ИТЦ 420/М4-2 и соединенными вместе контактами входной и выходной цепи.

ИТЦ выдерживают под действием испытательного напряжения в течение 1 мин. Затем напряжение плавно снижают до нуля или значения, не превышающего номинальное, после чего испытательную установку отключают.

Изоляция цепей ИТЦ должна выдерживать полное испытательное напряжение без пробоев и поверхностного перекрытия.

6.4 Проверка электрического сопротивления изоляции

6.4.1 Проверку электрического сопротивления изоляции цепей ИТЦ производят мегаомметром Ф 4102/1-1М или другим прибором для измерения электрического сопротивления с рабочим напряжением не более 500 В и погрешностью не более 20 %.

Проверяемые ИТЦ 420/М4-1, ИТЦ 450/М4-2 перед испытанием изоляции покрывают сплошной плотно прилегающей металлической фольгой таким образом, чтобы расстояние ее от зажимов испытываемой цепи было не менее 20 мм.

Отсчет показаний ИТЦ 420/М2-5 производят по истечении 1 мин после приложения напряжения 500 В между контактами проверяемых цепей, приведенных в таблице 6.1.

Отсчет показаний ИТЦ производят по истечении 1 мин после приложения напряжения между:

- корпусом ИТЦ 420/М3 и соединенными вместе контактами входной и выходной цепи;
- корпусом (фольгой) ИТЦ 420/М4-1, ИТЦ 420/М4-2 и соединенными вместе контактами входной и выходной цепи.

Сопrotивление изоляции не должно быть менее 20 МОм.

6.5 Определение основных погрешностей

6.5.1 Определение основных приведенных погрешностей ИТЦ 420/М2-5

6.5.1.1 Для определения основной погрешности ИТЦ 420/М2-5 выполняют следующие операции:

1) Подготавливают ИКСУ к работе в режиме генерации постоянного тока, подключают его ко входу ИТЦ 420/М2-5 посредством соединительного кабеля из комплекта ИКСУ. Выдерживают его во включенном состоянии в течение 15 мин. На выходе ИТЦ 420/М2-5 устанавливают перемычку между контактами 3 и 4.

2) Устанавливают следующие параметры конфигурации:

- количество знаков после запятой «PrcS» 2;
- нижний предел диапазона преобразования унифицированного входного сигнала «IdPL» 0;
- верхний предел преобразования унифицированного входного сигнала «IdPH» 100;
- количество измерений для усреднения «nSU» 1;
- функция извлечения квадратного корня «Sqr» выключено [OFF];
- коррекция нуля «SHFn» 0;
- наклон характеристики «Gain» 0.

3) Задают с помощью ИКСУ эмулируемое (действительное I_{∂}) значение входного тока, равное 4 мА.

4) Вычисляют действительное значение измеренной величины A_{∂} по формуле

$$A_{\partial} = \frac{(I_{\partial} - I_{\text{вх min}})}{(I_{\text{вх max}} - I_{\text{вх min}})} \times (A_{\text{вх max}} - A_{\text{вх min}}) + A_{\text{вх min}}, \quad (6.1)$$

где A_{∂} - действительное значение измеренной величины;

I_{∂} - действительное значение входного тока, мА;

$I_{\text{вх min}}$ - нижний предел диапазона преобразования унифицированного входного сигнала, 4 мА;

$I_{\text{вх max}}$ - верхний предел преобразования унифицированного входного сигнала, 20 мА;

$A_{\text{вх max}}$ - верхний предел преобразования для токового входа;

$A_{\text{вх min}}$ - нижний предел преобразования для токового входа.

5) Считывают значение измеренной величины $A_{изм}$, отображаемое на индикаторе ИТЦ 420/М2-5.

6) Рассчитывают значение приведенной погрешности измерения входного унифицированного токового сигнала 4...20 мА, $\gamma_{изм}$, по формуле

$$\gamma_{изм} = \frac{(A_{изм} - A_0)}{(A_{вх max} - A_{вх min})} \times 100\%, \quad (6.2)$$

7) Повторяют пп. 6.5.1.1 3)... 6.5.1.1 6) для действительных значений входных токовых сигналов I_0 , равных 12 мА и 19,2 мА.

6.5.1.2 Определение значения основных погрешностей ИТЦ, сконфигурированных под конкретный тип первичного преобразователя

Для определения значения приведенной погрешности преобразования входного токового сигнала ИТЦ, предназначенного для применения с конкретной конфигурацией параметров, выполняют п. 6.5.1.

При включенной функции извлечения квадратного корня в ИТЦ, действительное значение измеренной величины вычисляют по формуле

$$A_0 = \frac{(I_0 - I_{вых min})}{(I_{вых max} - I_{вых min})} \times (A_{вых max} - A_{вых min}) + A_{вых min}, \quad (6.3),$$

где, A_0 , I_0 , $I_{вых min}$, $I_{вых max}$, $A_{вых max}$, $A_{вых min}$ - то же, что и в формуле (6.1).

Значения приведенных погрешностей, рассчитанных по формулам (6.1 - 6.3) в каждой из поверяемых точек, не должны превышать пределов допускаемых приведенных погрешностей, указанных в п. 1.4.6.

6.5.2 Определение основных приведенных погрешностей ИТЦ 420/М3, ИТЦ 420/М4-1, ИТЦ 420/М4-2

6.4.1.1 Для определения основной погрешности ИТЦ выполняют следующие операции:

1) Подготавливают ИКСУ к работе в режиме генерации постоянного тока, подключают его ко входу ИТЦ посредством соединительного кабеля из комплекта ИКСУ. Выдерживают его во включенном состоянии в течение 15 мин. На выходе ИТЦ устанавливают перемычку между контактами 1 и 2.

2) Устанавливают следующие параметры конфигурации:

- минимум диапазона преобразования «SEtLo» 0;
- максимум диапазона преобразования «SEtHi» 100;
- количество знаков после запятой 3.

3) Повторяют операции по пп. 6.5.1.1 3)... 6.5.1.1 6), поочередно устанавливая с помощью ИКСУ значения эмулируемого тока, равные 12 и 19,2 мА.

7 ОФОРМЛЕНИЕ РЕЗУЛЬТАТОВ ПОВЕРКИ

7.1 Положительные результаты поверки ИТЦ оформляют свидетельством о поверке по форме, установленной в документе «Порядок проведения поверки средств измерений, требования к знаку поверки и содержанию свидетельства о поверке», утвержденному приказом Минпромторга России от 2 июля 2015 г. № 1815 или отметкой в паспорте и нанесением знака поверки.

7.1.1 Результаты поверки ИТЦ, сконфигурированных под конкретный тип входного сигнала (п. 6.5.1.2), оформляют с обязательным указанием в Свидетельстве о поверке или паспорте информации об объеме проведенной поверки.

7.1.2 Знак поверки наносится на корпус и (или) свидетельство о поверке, и (или) в паспорт.

7.2 При отрицательных результатах поверки ИТЦ не допускаются к применению до выяснения причин неисправностей и их устранения.

После устранения обнаруженных неисправностей проводят повторную поверку, результаты повторной поверки – окончательные.

7.3 Отрицательные результаты поверки ИТЦ оформляют извещением о непригодности по форме, установленной в документе «Порядок проведения поверки средств измерений, требования к знаку поверки и содержанию свидетельства о поверке», утвержденному приказом Минпромторга России от 2 июля 2015 г. № 1815, свидетельство о предыдущей поверке аннулируют, а ИТЦ не допускают к применению.

Разработчики настоящей методики:

Начальник ОС и ТД
ООО НПП «ЭЛЕМЕР»



Л.И. Голбина

Начальник НИО 207
ФГУП «ВНИИМС»



А.А. Игнатов

ПРИЛОЖЕНИЕ А

Схема электрическая подключений ИТЦ 420/М2-5

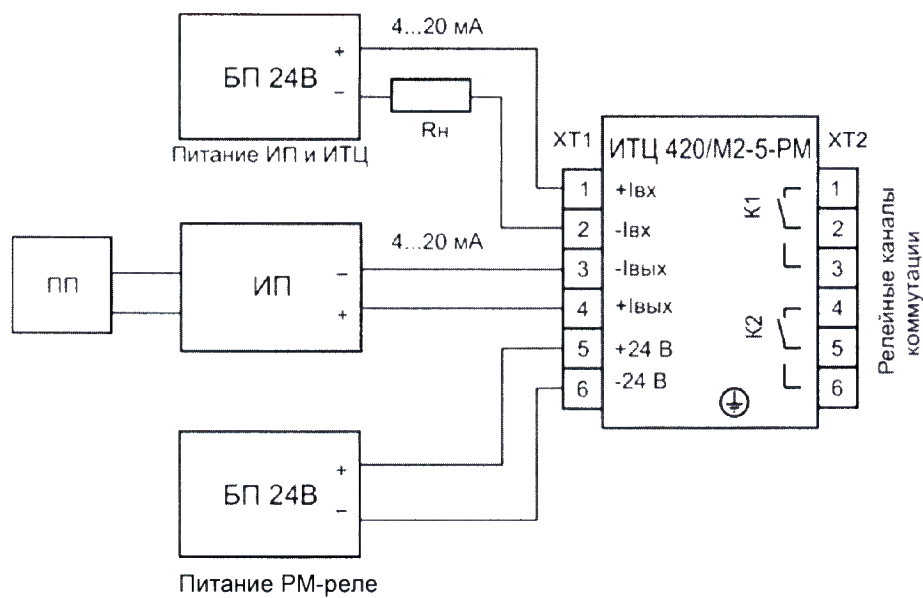


Рисунок А.1

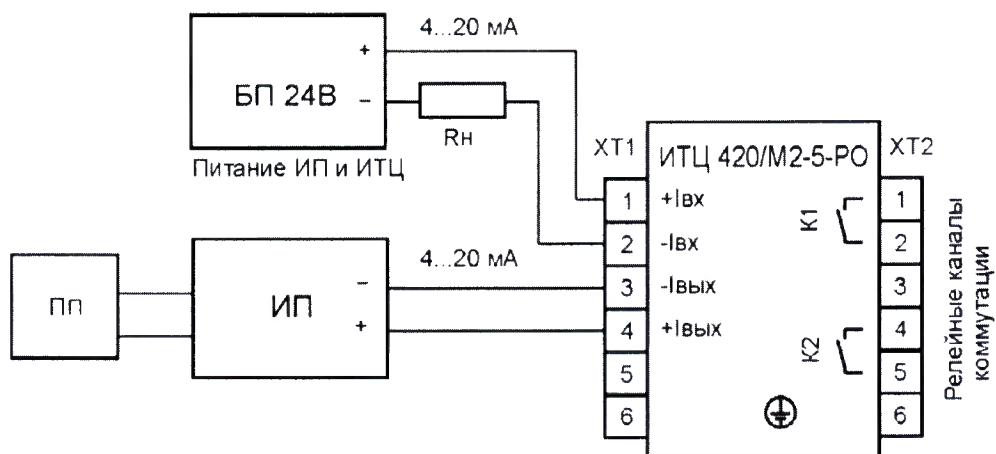


Рисунок А.2