

ОПИСАНИЕ ТИПА СРЕДСТВА ИЗМЕРЕНИЙ

Дозаторы весовые дискретного действия NW-МЕС III, NW-МЕС 4.0

Назначение средства измерений

Дозаторы весовые дискретного действия NW-МЕС III, NW-МЕС 4.0 (далее - дозаторы) предназначены для измерений массы.

Описание средства измерений

Принцип действия средства измерений основан на использовании гравитационного притяжения. Сила тяжести объекта измерений вызывает деформацию чувствительного элемента средства измерений, которая преобразуется им в аналоговый электрический сигнал, пропорциональный массе объекта измерений. Этот сигнал подвергается аналого-цифровому преобразованию, математической обработке электронными устройствами средства измерений с дальнейшим определением значения массы объекта измерений. В зависимости от значения массы в соответствии с предварительно заданной программой осуществляется управление питателем для формирования дозы материала.

Результаты измерений отображаются в визуальной форме на дисплее средства измерений и/или передаются в виде цифрового электрического сигнала через интерфейс связи.

Средство измерений представляет собой автоматический весовой дозатор дискретного действия с комбинированной дозой по ГОСТ 8.610-2012 и состоит из узла взвешивания и электронного прибора.

Узел взвешивания включает в себя:

- грузоприемное устройство: емкость (бункер) для накопления дозируемого продукта, опирающаяся на один, два, три или четыре тензорезисторных весоизмерительных датчика Z6 (Госреестр 15400-13, далее - датчик);

- питатель: емкость (бункер) с устройствами регулирования скорости подачи материала;

Исполнение узла взвешивания зависит от физических свойств материала, для которого предназначено средство измерений. Для различных материалов и тары, в которую производится дозирование, применяются различные исполнения грузоприемных устройств и виды питателей (вибрационные, барабанные, шнековые, ленточные и др.).

Электронный прибор представляет собой совокупность электронных блоков:

- электронный блок аналого-цифрового преобразования сигналов датчиков, их обработки и формирования значения измеренной массы;

- электронный блок управления процессом автоматического дозирования с энергонезависимым запоминающим устройством хранения параметров настройки средства измерений;

- электронный блок с отсчетным устройством и органами управления дозатора (далее - терминал). В дозаторах NW-МЕС III используется графический дисплей и мембранная клавиатура. В дозаторах NW-МЕС 4.0 используется сенсорный дисплей;

- электронный блок интерфейсов связи с устройствами регулирования скорости подачи материала, а также периферийными устройствами и устройствами технологической линии, в которую встраивается средство измерений.

Модификации средства измерений имеют обозначения вида **NW-МЕС III / N-d-x** или **NW-МЕС 4.0 / N-d-x**, где:

N - наибольший предел (Max), кг;

d - цена деления шкалы (*d*), кг;

x - количество датчиков.

Внешний вид средства измерений представлен на рисунках 1 - 2.



Рисунок 1 - Лицевая панель терминала (для NW-МЕС III-слева, для NW-МЕС 4.0-справа)

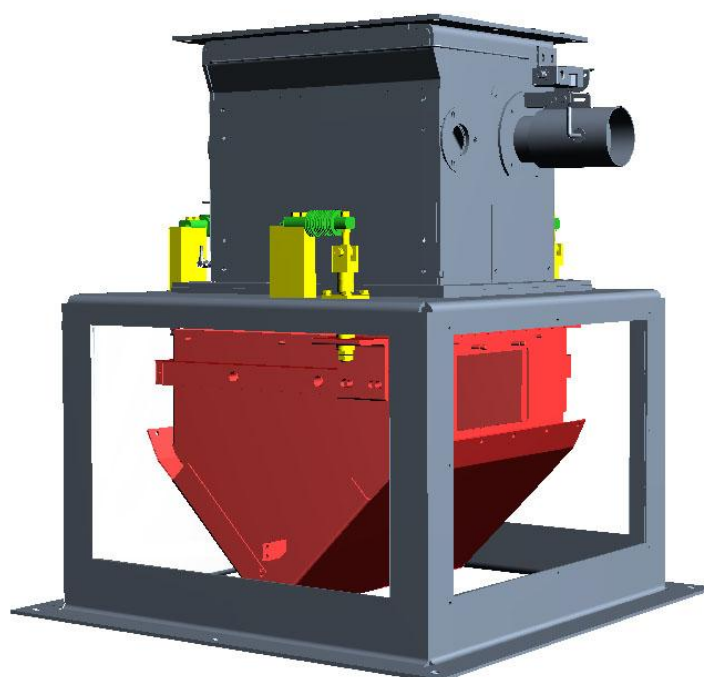


Рисунок 2 - Общий вид узла взвешивания (пример)

Схема пломбировки от несанкционированного доступа, обозначение места нанесения знака поверки представлены на рисунках 3 - 5.

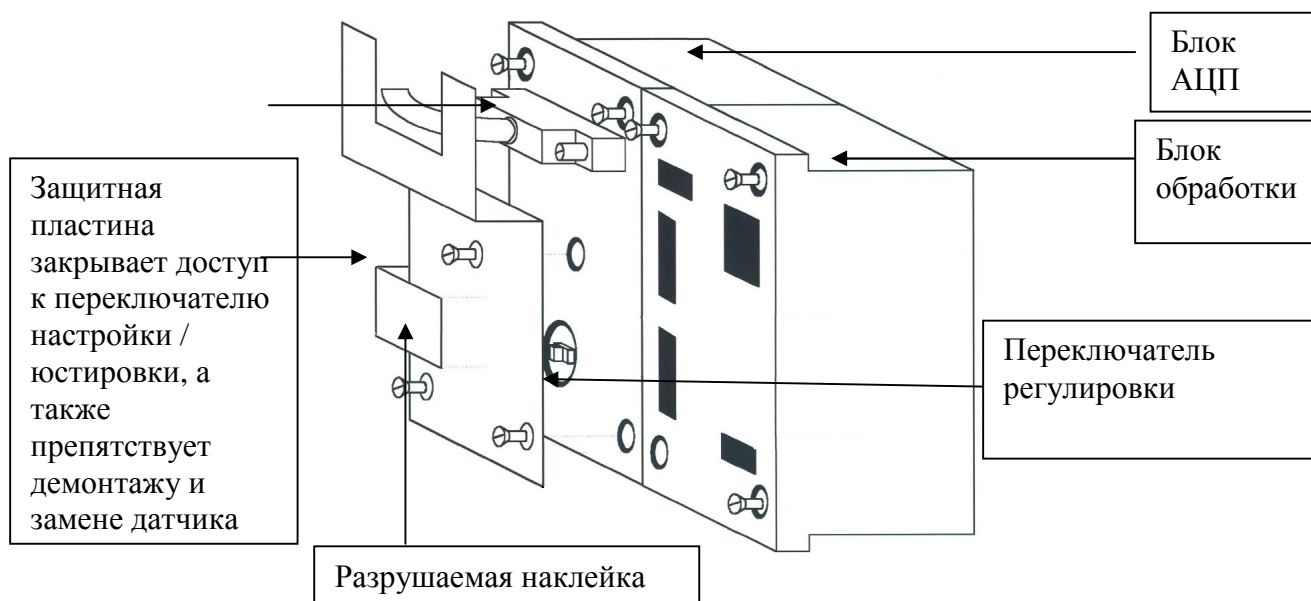


Рисунок 3 - Схема пломбировки электронного блока аналого-цифрового преобразования сигналов датчиков (NW-MEC III).

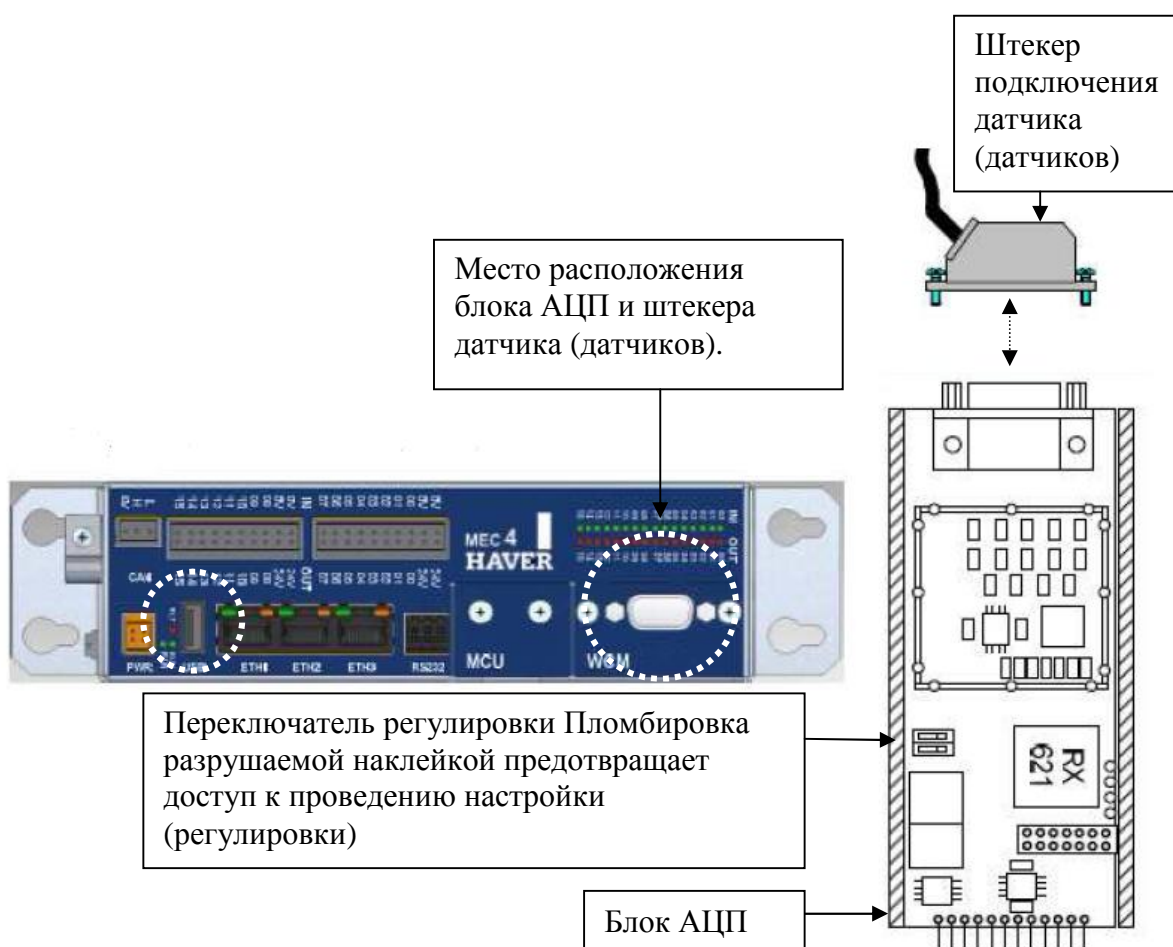


Рисунок 4 - Схема пломбировки электронного блока аналого-цифрового преобразования сигналов датчиков (NW-MEC 4.0)

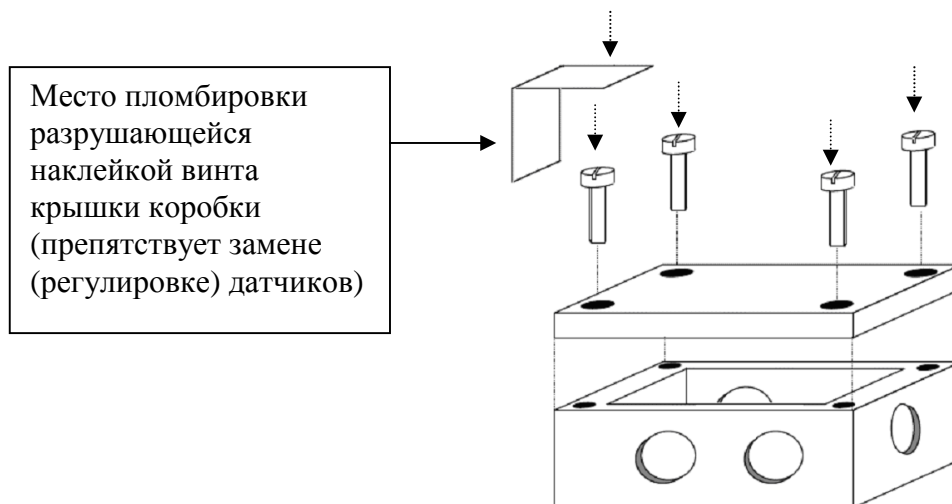


Рисунок 5 - Схема пломбировки соединительной коробки (при наличии)

Программное обеспечение

Программное обеспечение (далее - ПО) дозаторов является встроенным, хранится в энергонезависимом запоминающем устройстве электронного прибора.

Для защиты от несанкционированного доступа к метрологически значимой части ПО, параметрам юстировки и настройки, а также измерительной информации, используются следующие средства:

- невозможность изменения (в том числе загрузки) ПО без применения специализированного оборудования производителя без изменения его идентификационных данных;

- пломбирование переключателя юстировки / настройки и интерфейсов связи;

- при изменении метрологически значимых параметров формируется соответствующая запись в журнале событий, хранящемся в энергонезависимой памяти; его удаление или изменение приводит к блокировке работы дозатора (запись в журнале событий доступна для просмотра через меню «Display Values»).

Уровень защиты программного обеспечения «Высокий» по Р 50.2.077-2014.

Идентификационные данные ПО (номер версии и цифровой идентификатор ПО) доступны для просмотра:

- для дозаторов NW-МЕС III: при нажатии клавиши «?» или через меню «Display Values» → «Type & Version»;

- для дозаторов NW-МЕС 4.0: при нажатии на пиктограмму с изображением весов во время работы дозатора.

Идентификационные данные ПО приведены в таблице 1.

Таблица 1 - Идентификационные данные ПО

Идентификационные данные (признаки)	NW-МЕС III	NW-МЕС 4.0, блок аналого- цифрового преобразования	NW-МЕС 4.0, терминал
Идентификационное наименование ПО	-	-	-
Номер версии (идентификационный номер) ПО	МЕС III 01.00	V00.01	V01.00
Цифровой идентификатор ПО	-	0xB80D 0xB2C5	0xF507
* номер версии (идентификационный номер) должен быть не ниже указанного			

Метрологические и технические характеристики

Таблица 2 - Метрологические и основные технические характеристики

Наименование характеристики	Значение
Класс точности по ГОСТ 8.610-2012*	X(0,2); X(0,5); X(1); X(2)
Наибольший предел, Мах, кг	См. таблицу 3
Цена деления шкалы d , кг	См. таблицу 3
Значение номинальной минимальной дозы Minfill, кг	См. таблицы 4 и 5
Параметры электрического питания от сети переменного тока: - фазное напряжение, В - частота, Гц	от 187 до 242 50±1
Диапазон рабочих температур для узла взвешивания, °С	от -10 до +40
Диапазон рабочих температур для электронного прибора	от -10 до +40
Габаритные размеры средства измерений, мм, не более - высота - ширина - длина	4000 4000 4000
* Класс точности X(x) определяется при первичной поверке дозатора при испытании на материале, для дозирования которого предназначен дозатор (материал указывается на маркировочной табличке дозатора)	

Таблица 3 - Характеристики модификаций

Модификация	Наибольший предел, Мах, кг	Цена деления шкалы d , г	Число делений шкалы, n
NW-МЕС III / 12-5-... NW-МЕС 4.0 / 12-5-...	12	5	2400
NW-МЕС III / 12-10-... NW-МЕС 4.0 / 12-10-...	12	10	1200
NW-МЕС III / 30-10-... NW-МЕС 4.0 / 30-10-...	30	10	3000
NW-МЕС III / 30-20-... NW-МЕС 4.0 / 30-20-...	30	20	1500
NW-МЕС III / 30-50-... NW-МЕС 4.0 / 30-50-...	30	50	600
NW-МЕС III / 60-20-... NW-МЕС 4.0 / 60-20-...	60	20	3000
NW-МЕС III / 60-50-... NW-МЕС 4.0 / 60-50-...	60	50	1200
NW-МЕС III / 60-100-... NW-МЕС 4.0 / 60-100-...	60	100	600
NW-МЕС III / 120-50-... NW-МЕС 4.0 / 120-50-...	120	50	2400
NW-МЕС III / 120-100-... NW-МЕС 4.0 / 120-100-...	120	100	1200
NW-МЕС III / 120-200-... NW-МЕС 4.0 / 120-200-...	120	200	600
NW-МЕС III / 300-100-... NW-МЕС 4.0 / 300-100-...	300	100	3000
NW-МЕС III / 300-200-... NW-МЕС 4.0 / 300-200-...	300	200	1500

Модификация	Наибольший предел, Мах, кг	Цена деления шкалы d , г	Число делений шкалы, n
NW-МЕС III / 300-500-... NW-МЕС 4.0 / 300-500-...	300	500	600
NW-МЕС III / 600-200-... NW-МЕС 4.0 / 600-200-...	600	200	3000
NW-МЕС III / 600-500-... NW-МЕС 4.0 / 600-500-...	600	500	1200
NW-МЕС III / 600-1000-... NW-МЕС 4.0 / 600-1000-...	600	1000	600
NW-МЕС III / 1200-500-... NW-МЕС 4.0 / 1200-500-...	1200	500	2400
NW-МЕС III / 1200-1000-... NW-МЕС 4.0 / 1200-1000-...	1200	1000	1200
NW-МЕС III / 1200-2000-... NW-МЕС 4.0 / 1200-2000-...	1200	2000	600
NW-МЕС III / 2000-500-... NW-МЕС 4.0 / 2000-500-...	2000	500	4000
NW-МЕС III / 2000-1000-... NW-МЕС 4.0 / 2000-1000-...	2000	1000	2000
NW-МЕС III / 2000-2000-... NW-МЕС 4.0 / 2000-2000-...	2000	2000	1000

Таблица 4 - Минимально допустимое значение номинальной минимальной дозы (Minfill) для дозаторов NW-МЕС III

d , г	Минимально допустимое значение Minfill, кг класса точности			
	X(0,2)	X(0,5)	X(1)	X(2)
5	5	2	0,5	0,165
10	10	4	2	0,500
20	30	8	4	2
50	75	30	10	5
100	150	60	30	10
200	300	120	60	30
≥ 500	$1500d$	$600d$	$300d$	$150d$

Таблица 5 - Минимально допустимое значение номинальной минимальной дозы (Minfill) для дозаторов NW-МЕС 4.0

d , г	Минимально допустимое значение Minfill, г класса точности			
	X(0,2)	X(0,5)	X(1)	X(2)
5	1665	335	110	30
10	3330	1330	330	110
20	6660	2660	1340	340
50	25000	6650	3350	1650
100	50000	20000	6700	330
200	100000	40000	20000	6600
≥ 500	$500d$	$200d$	$100d$	$50d$

Знак утверждения типа

наносится на маркировочную табличку, расположенную на узле взвешивания и/или на электронном приборе, а также на титульные листы эксплуатационной документации способом типографской печати.

Комплектность средства измерений

Таблица 7 - Комплектность средства измерений

Наименование	Обозначение	Количество
Дозатор весовой дискретного действия	-	1 шт.
Руководство по эксплуатации	-	1 экз.

Поверка

осуществляется по ГОСТ 8.523-2014 «ГСИ. Дозаторы весовые автоматические дискретного действия. Методика поверки».

Основные средства поверки:

рабочие эталоны массы 4-го разряда по ГОСТ 8.021-2015;

весы неавтоматического действия (весы для статического взвешивания) соответствующие требованиям ГОСТ 8.523-2014.

Допускается применение аналогичных средств поверки, обеспечивающих определение метрологических характеристик поверяемых средств измерений с требуемой точностью.

Знак поверки наносится на лицевую панель электронного блока и (или) свидетельство о поверке.

Сведения о методиках (методах) измерений

приведены в эксплуатационном документе.

Нормативные документы, устанавливающие требования к дозаторам весовым дискретного действия NW-МЕС III, NW-МЕС 4.0

ГОСТ 8.610-2012 «ГСИ. Дозаторы весовые автоматические дискретного действия. Часть 1. Метрологические и технические требования. Методы испытаний»

ГОСТ 8.021-2015 «Государственная система обеспечения единства измерений. Государственная поверочная схема для средств измерений массы»

ГОСТ 8.523-2014 «ГСИ. Дозаторы весовые автоматические дискретного действия. Методика поверки»

Изготовитель

«BEHN + BATES Maschinenfabrik GmbH & Co. KG», Германия

Адрес: Robert-Bosch-Str. 6, 48153 Münster, Germany

Тел.: +49 251 9796-0, факс: +49 251 9796-260

Web-сайт: behnbates.com; E-mail: sales@behnbates.com

Заявитель

Филиал общества с ограниченной ответственностью «Хавер и Бекер Холдинг ГмбХ»
(Филиал ООО «Хавер и Бекер Холдинг ГмбХ»)

ИНН 9909228633

Юридический адрес: Гостиничный пр-д, 8к1, Москва, Россия, 127106

Почтовый адрес: Гостиничный пр-д, 8к1, Москва, Россия, 127106

Телефон/факс: +7 495 783 34 48

Web-сайт: www.haverrussia.ru

E-mail: haverboecker@haverrussia.ru

Испытательный центр

Федеральное государственное унитарное предприятие «Всероссийский научно-исследовательский институт метрологической службы» (ФГУП «ВНИИМС»)

Адрес: 119361, г. Москва, ул. Озерная, 46

Телефон/факс: (495) 437 55 77 / (495) 437 56 66

Web-сайт: vniims.ru

E-mail: office@vniims.ru

Аттестат аккредитации ФГУП «ВНИИМС» по проведению испытаний средств измерений в целях утверждения типа № 30004-13 от 26.07.2013 г.

Заместитель
Руководителя Федерального
агентства по техническому
регулированию и метрологии

С.С. Голубев

М.п.

« ____ » _____ 2017 г.