

УТВЕРЖДАЮ
Заместитель директора
ФГУП «ВНИИМС»
по производственной метрологии

Н.В. Иванникова

2018 г.



ДАТЧИКИ КОМБИНИРОВАННЫЕ ЭЛЕКТРОННЫЕ ТОКА И НАПРЯЖЕНИЯ SMT

Методика поверки
МП 206.1-113-2017
с изменением № 1

ВВЕДЕНИЕ

Настоящая методика поверки распространяется на датчики комбинированные электронные тока и напряжения SMT (далее - датчики), изготавливаемые TESMEC AUTOMATION S.R.L., Италия и устанавливает методы и средства их первичной и периодической поверки.

(Измененная редакция, Изм. № 1)

На поверку представляются датчики, укомплектованные в соответствии с руководством по эксплуатации, и комплект следующей технической и нормативной документации:

- руководство по эксплуатации;
- паспорт;
- методика поверки.

Интервал между поверками – 8 лет.

Периодическая поверка датчиков в случае их использования для измерений меньшего числа величин или на меньшем числе поддиапазонов измерений, по отношению к указанным в разделе «Метрологические и технические характеристики» Описания типа, допускается на основании письменного заявления владельца датчиков, оформленного в произвольной форме. Соответствующая запись должна быть сделана в свидетельстве о поверке датчиков.

(Введен дополнительно, Изм. № 1)

Допускается проведение первичной поверки средств измерений при выпуске из производства до ввода в эксплуатацию на основании выборки по ГОСТ Р ИСО 2859-10-2008.

(Введен дополнительно, Изм. № 1)

1 НОРМАТИВНЫЕ ССЫЛКИ

РМГ 51-2002 «ГСИ. Документы на методики поверки средств измерений. Основные положения»;

Порядок проведения поверки средств измерений, требования к знаку поверки и содержанию свидетельства о поверке, утвержден Приказом Минпромторга России от 02.07.2015 г. № 1815;

ПР 50.2.012-94 «ГСИ. Порядок аттестации поверителей средств измерений»;

ГОСТ 32144-2013 «Электрическая энергия. Совместимость технических средств электромагнитная. Нормы качества электрической энергии в системах электроснабжения общего назначения»;

ГОСТ Р 8.736-2011 «ГСИ. Измерения прямые многократные. Методы обработки результатов измерений. Основные положения»;

ГОСТ 12.3.019-80 «Система стандартов безопасности труда. Системы вентиляционные. Методы аэродинамических испытаний»;

ГОСТ 12.2.007.0-75 «Система стандартов безопасности труда. Изделия электротехнические. Общие требования безопасности»;

«Правила по охране труда при эксплуатации электроустановок» 04.08.2014 г.;

«Правила эксплуатации электроустановок потребителей», утвержденных Главгосэнергонадзором.

2 ОПЕРАЦИИ ПОВЕРКИ

2.1 Поверка проводится в объеме и в последовательности, указанной в таблице 1.

Таблица 1 - Перечень операций при первичной и периодических поверках устройства

Наименование операции	Номер пункта методики поверки	Проведение операции	
		первичная поверка	периодическая поверка
1 Внешний осмотр	8.1	Да	Да
2 Опробование	8.2	Да	Да
3 Проверка класса точности датчика напряжения	8.3	Да	Да
4 Проверка класса точности датчика тока	8.4	Да	Да

3. СРЕДСТВА ПОВЕРКИ

3.1 При проведении поверки датчиков должны применяться основные и вспомогательные средства, указанные в таблице 2.

Таблица 2 - Основные средства поверки

Наименование	Требуемые технические характеристики		Рекомендуемый тип	Количество	Номер пункта методики поверки
	Диапазон измерения	Погрешность или класс точности			
1	2	3	4	5	6
Рабочий эталон 1-го разряда по ГОСТ Р 8.648-2008, вольтметр амплитудный	до 200 В	$\pm 0,01$ %	ВВК-1	1	8.2, 8.3, 8.4
Рабочий эталон 2-го разряда по ГОСТ Р 8.746-2011 Трансформатор напряжения измерительный эталонный	до 40 кВ	$\pm 0,01$ %	NVRD 40	1	8.3
Рабочий эталон 2-го разряда по ГОСТ Р 8.859-2013 Трансформатор тока измерительный лабораторный	до 5000 А	кт 0,05	ТТИ-5000.5	1	8.4
Рабочий эталон 2-го разряда по ГОСТ Р 8.767-2011 и рабочий эталон 1-го разряда по ГОСТ Р 8.648-2008 Калибратор универсальный	до 1000 В до 20 А	$\pm 0,025$ % $\pm 0,045$ %	Fluke 9100	1	8.2, 8.4
Рабочий эталон 2-го разряда по ГОСТ Р 8.859-2013 Шунт токовый	до 200 А	$\pm 0,02$ %	АКИП 7501	1	8.2, 8.4

Таблица 3 - Вспомогательные средства поверки

Наименование	Требуемые технические характеристики		Рекомендуемый тип	Количество	Номер пункта методики поверки
	Диапазон измерения	Погрешность или класс точности			
1	2	3	4	5	6
Источник питания	±15 В	±5 %	ВИП-100	1	8.2, 8.3, 8.4
Испытательный аппарат	от 1 до 50 кВ	±3 %	АИД-70М	1	8.3
Измеритель нелинейных искажений	20 Гц - 200 кГц	±(0,05 Кгп + 0,05) %	С6-11	1	8.3
Регулируемый источник тока	до 5000 А	±3 %	РИТ-5000	1	8.4

3.2 Для проведения поверки допускается применение других средств, не приведенных в таблице 2, при условии обеспечения ими необходимой точности измерений.

3.3 Контрольно-измерительная аппаратура и средства поверки, применяемые при поверке, должны обеспечивать требуемую точность и иметь действующие свидетельства о поверке, калибровке или аттестаты.

4 ТРЕБОВАНИЯ К КВАЛИФИКАЦИИ ПОВЕРИТЕЛЕЙ

4.1 К проведению поверки допускают поверителей из числа сотрудников организаций, аккредитованных на право проведения поверки в соответствии с действующим законодательством РФ, изучивших настоящую методику поверки и руководство пользователя/руководство по эксплуатации на аппараты, имеющих стаж работы по данному виду измерений не менее 1 года.

4.2 Поверитель должен пройти инструктаж по технике безопасности и иметь действующее удостоверение на право проведения работ в электроустановках с квалификационной группой по электробезопасности не ниже III.

5 ТРЕБОВАНИЯ БЕЗОПАСНОСТИ

При проведении поверки должны соблюдаться требования ГОСТ 12.2.007.0-75, ГОСТ 12.3.019-80, «Правила по охране труда при эксплуатации электроустановок», «Правил эксплуатации электроустановок потребителей», утвержденных Главгосэнергонадзором.

Должны быть также обеспечены требования безопасности, указанные в эксплуатационных документах на средства поверки.

6 УСЛОВИЯ ПРОВЕДЕНИЯ ПОВЕРКИ

6.1 Поверка датчиков должна проводиться при нормальных условиях применения:

- температура окружающей среды, °С от 15 до 25;
- атмосферное давление, кПа от 84 до 106;
- относительная влажность воздуха, % от 30 до 80.

6.2 Напряжение питающей сети переменного тока частотой 50 Гц, действующее значение напряжения 220 В. Допускаемое отклонение от нормального значения при поверке ± 4,4 В. Коэффициент искажения синусоидальности кривой напряжения не более 5 %. Остальные характеристики сети переменного тока должны соответствовать ГОСТ 32144-2013.

7 ПОДГОТОВКА К ПОВЕРКЕ

7.1 Средства поверки должны быть подготовлены к работе согласно указаниям, приведенным в соответствующих эксплуатационных документах.

7.2 До проведения поверки поверителю надлежит ознакомиться с эксплуатационной документацией на датчики и входящих в его комплект компонентов.

8 МЕТОДЫ ПОВЕРКИ

8.1 Внешний осмотр

При проведении внешнего осмотра должно быть установлено соответствие поверяемого датчика следующим требованиям:

- комплектность должна соответствовать данным, приведенным в паспорте;
- маркировка и функциональные надписи должны читаться и восприниматься однозначно;

- наружные поверхности корпуса, разъемы, соединительные кабели и органы управления не должны иметь механических повреждений и деформаций, которые могут повлиять на работоспособность датчика.

При несоответствии по вышеперечисленным позициям датчик бракуется и направляется в ремонт.

8.2 Опробование

8.2.1 Выполните подготовительные операции в следующей последовательности:

- разместите измерительные приборы на безопасном расстоянии и удобном для проведения работ месте;

- заземляющие клеммы измерительных приборов и поверяемого датчика соедините проводом с контуром заземления.

8.2.2 Включите приборы и дайте им прогреться в соответствии с их руководствами по эксплуатации.

8.2.3 Соберите схему, приведенную на рисунке 1. Для удобства подключения вторичных цепей поверяемого датчика рекомендуется применять блок подключения, описание и схема которого приведены в приложении А.

(Измененная редакция, Изм. № 1)

8.2.4 Задайте на источнике питания ВИП-100 напряжение постоянного тока ± 15 В.

8.2.5 С калибратора подайте переменный ток промышленной частоты, силой 0,1 А для модели SMT-75А, и 1 А для модели SMT-750А, произведите измерения.

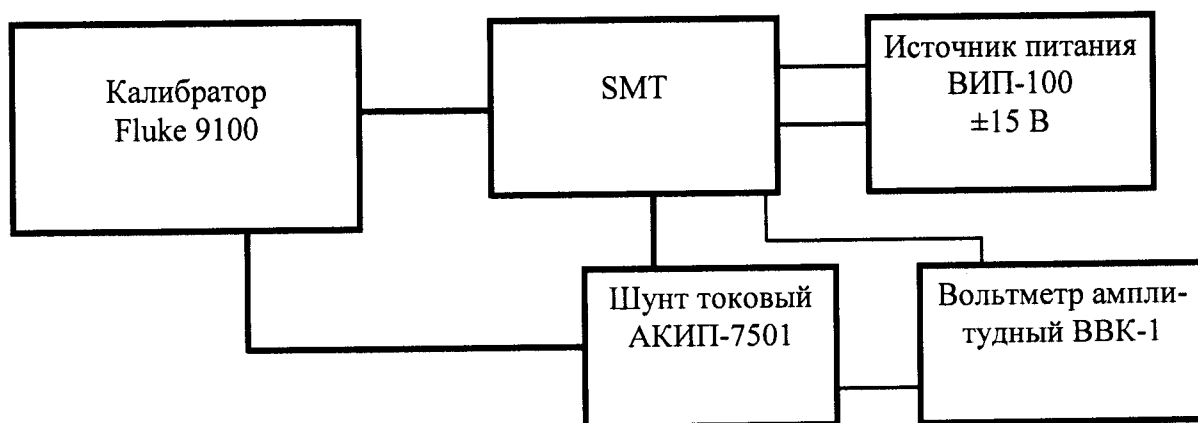


Рисунок 1 - Схема измерения силы тока до 5 А

8.2.6 Результаты измерений считаются удовлетворительными, если полученный коэффициент трансформации датчика тока K_I отличается от паспортного значения не более, чем на ± 3 %.

8.3 Проверка класса точности датчика напряжения

8.3.1 Соберите схему, приведенную на рисунке 2.

8.3.2 Установите режим работы на напряжении переменного тока промышленной частоты.

8.3.3 Подайте с источника напряжения АИД-70М напряжение переменного тока промышленной частоты значением равным 80 % от номинального первичного напряжения $U_{1ном}$. Результаты занесите в таблицу 3.

8.3.4 Повторите измерения по п.8.3.3 подавая последовательно с источника напряжения АИД-70М напряжение переменного тока промышленной частоты равное 100 %, 120 %, 200 % от номинального первичного напряжения $U_{1ном}$. Результаты занесите в таблицу 3. Измерения по п.п. 8.3.3 -8.3.4 проводите для всех значений номинального первичного напряжения $U_{1ном}$.

(Измененная редакция, Изм. № 1)

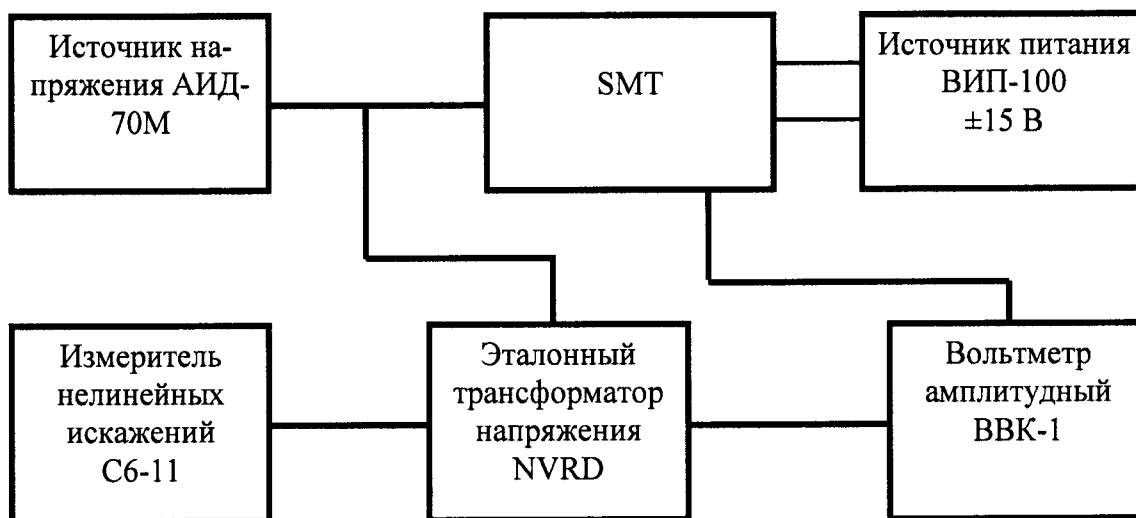


Рисунок 2 - Схема определения допустимой относительной основной погрешности измерений напряжения переменного тока промышленной частоты

Таблица 3 - Результаты измерений напряжения переменного тока промышленной частоты

$U/U_{1ном}, \%$	$U_{эт}, В$	$U_{smt}, В$	$U_{эт}, кВ$	$U_{smt}, кВ$	$\delta_{K_U}, \%$	$\Delta\varphi_U, \dots'$
80						
100						
120						
200						

где:

$U_{эт}, В$ - значение напряжения на выходе трансформатора напряжения измерительного эталонного NVRD 40;

$U_{smt}, В$ - значение напряжения на выходе исследуемого датчика;

$U_{эт}, кВ$ и $U_{smt}, кВ$ - значение напряжения на выходе эталонного трансформатора и исследуемого датчика, помноженное на действительные значения коэффициентов масштабного преобразования;

δ_{K_U} - погрешность коэффициента масштабного преобразования исследуемого датчика напряжения;

$\Delta\varphi_U$ - погрешность измерений угла фазового сдвига исследуемого датчика с учетом поправочного значения угла сдвига фаз.

8.3.5 Результаты измерений считаются удовлетворительными, если полученные значения погрешности измерений δ_{K_U} не превышают $\pm 0,5\%$, а значения погрешности измерений угла фазового сдвига $\Delta\varphi_U$ не превышают ± 20 минут.

8.4 Проверка класса точности датчика тока

8.4.1 Соберите схему, приведенную на рисунке 1.

8.4.2 Задайте на источнике питания ВИП-100 напряжение постоянного тока ± 15 В.

8.4.3 С калибратора подайте переменный ток промышленной частоты силой, равной 1 % от номинального первичного тока $I_{1ном}$, произведите измерения. Результаты занесите в таблицу 4 для датчика SMT-75A и таблицу 5 для датчика SMT-750A.

8.4.4 Затем подавайте с калибратора переменный ток промышленной частоты равный 5% и 20 % от номинального первичного тока $I_{1ном}$ для модели SMT-75A, а для модели SMT-750A только 5 %. Результаты занесите в таблицы 4 и 5 соответственно.

8.4.5 Соберите схему, приведенную на рисунке 3.



Рисунок 3 - Схема измерения силы тока от 5 до 200 А

8.4.6 С источника тока подайте переменный ток промышленной частоты равный 100 %, 120 %, 200 %, 750 %, и 900 % от номинального первичного тока $I_{1ном}$ для модели SMT-75A, а для модели SMT-750A 20 %, 100 %, 120 %, 200 %. Результаты занесите в таблицы 4 и 5 соответственно.

8.4.7 Соберите схему, приведенную на рисунке 4.

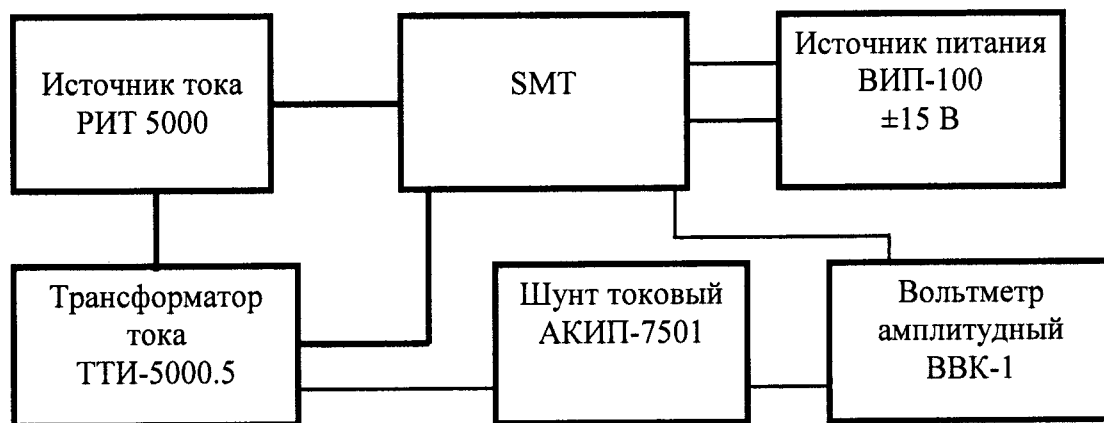


Рисунок 4 - Схема измерения силы тока свыше 200 А

8.4.8 С источника тока подайте переменный ток промышленной частоты равный 750 % и 900 % от номинального первичного тока $I_{1ном}$ для модели SMT-750A. Результаты занесите в таблицу 5.

Таблица 4 - Результаты измерений силы тока для датчика SMT-75A

$I/I_{ном}, \%$	$U_{эт}, В$	$U_{smt}, В$	$R_{АКИП}, Ом$	$I_{эт}, А$	$I_{smt}, А$	$\delta K_I, \%$	$\Delta\varphi_I, \dots'$
1			1,0				
5			0,1				
20			0,01				
100			0,01				
120			0,01				
200			0,001				
750			0,001				
900			0,001				

Таблица 5 - Результаты измерений для датчика SMT-750A

$I/I_{ном}, \%$	$U_{эт}, В$	$U_{smt}, В$	$K_{ГТТИ}$	$R_{АКИП}, Ом$	$I_{эт}, А$	$I_{smt}, А$	$\delta K_I, \%$	$\Delta\varphi_I, \dots'$
1			нет	0,1				
5			нет	0,01				
20			нет	0,01				
100			нет	0,001				
120			нет	0,001				
200			нет	0,001				
750			750/5	0,01				
900			1000/5	0,01				

где:

$U_{эт}, В$ - значение напряжения на выходе шунта токового АКИП-7501;

$U_{smt}, В$ - значение напряжения на выходе исследуемого датчика тока;

$R_{АКИП}, Ом$ - значение сопротивление шунта токового АКИП-7501 в точке измерений;

$K_{ГТТИ}$ - номинальное значение коэффициента масштабного преобразования трансформатор тока ТТИ-5000.5;

$I_{эт}, В$ - значение силы тока, измеренное шунтом токовым АКИП-7501;

$I_{smt}, В$ - значение силы тока, измеренное исследуемым датчиком тока SMT;

δK_I - погрешность коэффициента масштабного преобразования исследуемого датчика;

$\Delta\varphi_I$ - погрешность измерений угла фазового сдвига исследуемого датчика с учетом поправочного значения угла сдвига фаз.

8.4.9 Результаты измерений считаются удовлетворительными, если полученные значения погрешности измерений не превышают пределов, указанных в таблице 6.

Таблица 6 - Допустимые пределы погрешности

$I/I_{ном}, \%$	1	5	20	100	120	200	750	900
$\delta K_{Допустимое}, \%$	1,3	0,5	0,3	0,3	0,3	0,3	0,3	0,3
$\Delta\varphi_{Допустимое}, \dots'$	90	45	30	30	30	30	30	30

9 ОФОРМЛЕНИЕ РЕЗУЛЬТАТОВ ПОВЕРКИ

9.1 Положительные результаты поверки оформляются свидетельством о поверке согласно требованиям нормативных документов (НД) Федерального агентства по техническому регулированию и метрологии.

9.2 При отрицательных результатах свидетельство о поверке не выдается, ранее выданное свидетельство о поверке аннулируется, запись о поверке в паспорте на устройство гасится и выдается извещение о непригодности согласно требованиям НД Федерального агентства по техническому регулированию и метрологии.

Начальник отдела 206.1
ФГУП «ВНИИМС»

Рогожин С.Ю.

Научный сотрудник отдела 206.1
ФГУП «ВНИИМС»

Леонов А.В.

Блок подключения (далее - БП) служит для облегчения присоединения поверяемого датчика к источнику питания, приборами или счетчику SMT при проведении поверки. Схема БП приведена на рисунке 5.

Разъем J1 служит для подключения поверяемого датчика к БП, а разъем J2 для подключения счетчика SMT (подключение счетчика при поверке не нужно)

Внешнее питание ± 15 В к поверяемому датчику можно подавать от источника питания, при этом +15 В подается на вход P3, а -15 В подается на вход P2. Также необходимо установить перемычки P5-P6 и P8-P10.

В случае подачи питания от счетчика SMT входы P2 и P3 никуда не подключаются и необходимо установить перемычки P7-P6 и P9-P10.

Разъем P4-P11 служат для подключения внешнего прибора, для измерения сигнала с датчика тока.

Разъем P12-P11 служат для подключения внешнего прибора, для измерения сигнала с датчика напряжения.

Цветовая маркировки проводов может отличаться от приведенной на рисунке 5, поэтому, при подключении нужно пользоваться только маркировкой разъемов.

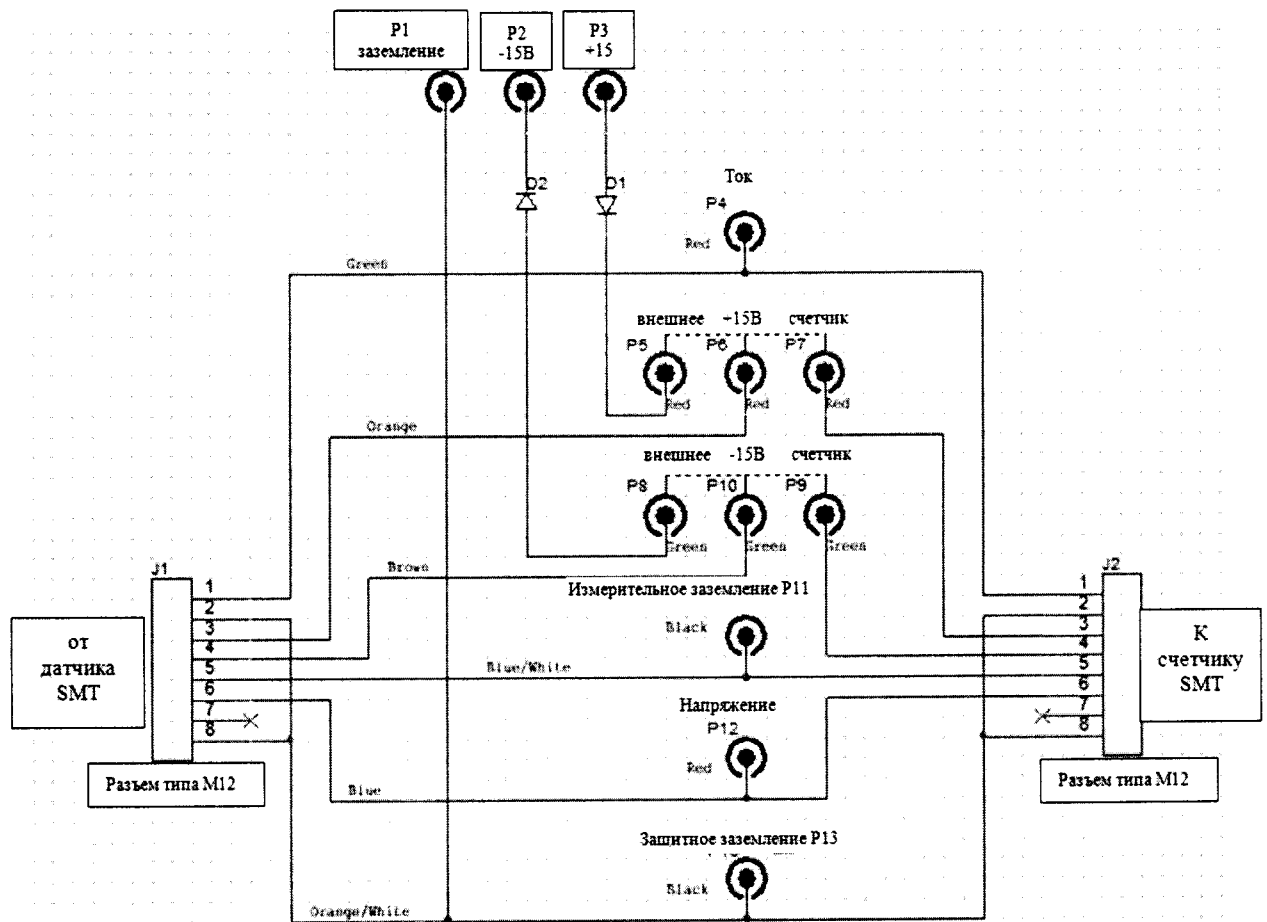


Рисунок 5 - Схема блока подключения