

## ОПИСАНИЕ ТИПА СРЕДСТВА ИЗМЕРЕНИЙ

Система автоматизированная информационно-измерительная коммерческого учета и контроля качества электроэнергии (АИИС КУККЭ) НАО «Красная поляна»

### Назначение средства измерений

Система автоматизированная информационно-измерительная коммерческого учета и контроля качества электроэнергии (АИИС КУККЭ) НАО «Красная поляна» (далее - АИИС КУККЭ) предназначена для измерений активной и реактивной электроэнергии и мощности, показателей качества электрической энергии, автоматизированного сбора, обработки, хранения, формирования отчетных документов и передачи полученной информации заинтересованным организациям в рамках согласованного регламента.

### Описание средства измерений

АИИС КУККЭ представляет собой многофункциональную, двухуровневую автоматизированную систему с централизованным управлением и распределенной функцией измерений.

АИИС КУККЭ включает в себя следующие уровни:

1-й уровень - измерительно-информационные комплексы (ИИК), включающие в себя измерительные трансформаторы тока (далее - ТТ) по ГОСТ 7746-2001, измерительные трансформаторы напряжения (далее - ТН) по ГОСТ 1983-2001, счетчики активной и реактивной электрической энергии в режиме измерений активной электрической энергии по ГОСТ Р 52323-2005, и в режиме измерений реактивной электрической энергии по ГОСТ Р 52425-2005, приборы для измерений показателей качества электроэнергии (далее - приборы измерений ПКЭ) в соответствии с ГОСТ 13109-97, ГОСТ 32144-2013, ГОСТ Р 53333-2008, ГОСТ Р 51317.4.30-2008 класс А, вторичные измерительные цепи и технические средства приема-передачи данных.

2-й уровень - информационно-вычислительный комплекс (ИВК), включающий в себя сервер сбора и баз данных (далее - сервер сбора и БД) с программным обеспечением (далее - ПО) «Пирамида 2000» и ПО «Ресурс-Бриз», расположенные в ЦСОИ НАО «Красная поляна»; автоматизированные рабочие места персонала (АРМ), находящиеся в сбытовой организации и в административном здании НАО «Красная поляна»; а также каналобразующую аппаратуру, технические средства для организации локальной вычислительной сети и разграничения прав доступа к информации.

Структурная схема АИИС КУККЭ представлена на рисунках 1, 2.

Первичные токи и напряжения трансформируются измерительными трансформаторами в аналоговые сигналы низкого уровня, которые по проводным линиям связи поступают на соответствующие входы электронного счетчика электрической энергии. В счетчике мгновенные значения аналоговых сигналов преобразуются в цифровой сигнал. По мгновенным значениям силы электрического тока и напряжения в микропроцессоре счетчика вычисляются мгновенные значения активной и полной мощности, которые усредняются за период 0,02 с. Средняя за период реактивная мощность вычисляется по средним за период значениям активной и полной мощности.

Электрическая энергия, как интеграл по времени от средней за период 0,02 с мощности, вычисляется для интервалов времени 30 мин.

Средняя активная (реактивная) электрическая мощность вычисляется как среднее значение мгновенных значений мощности на интервале времени усреднения 30 мин.

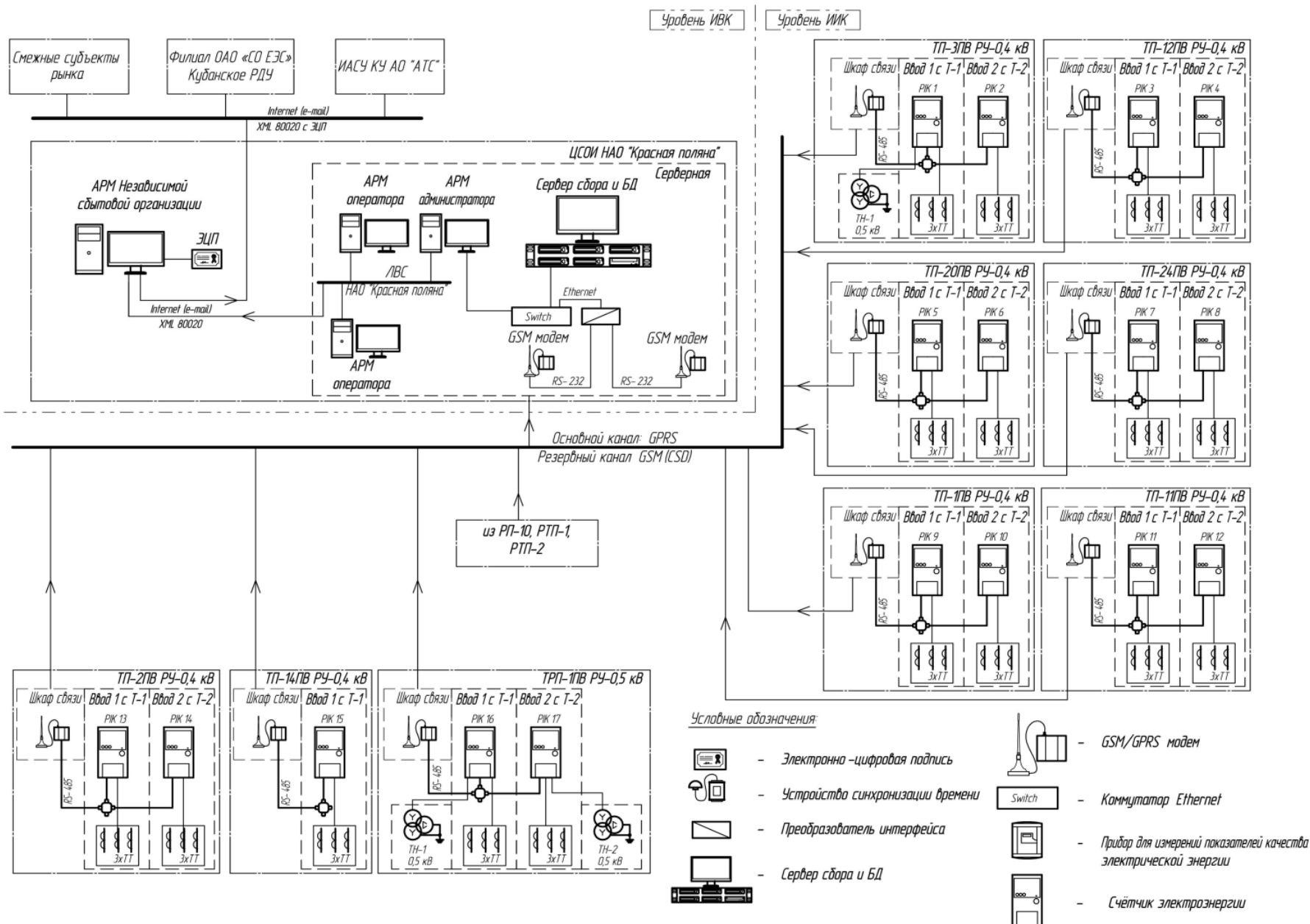


Рисунок 1 - Структурная схема АИИС КУККЭ

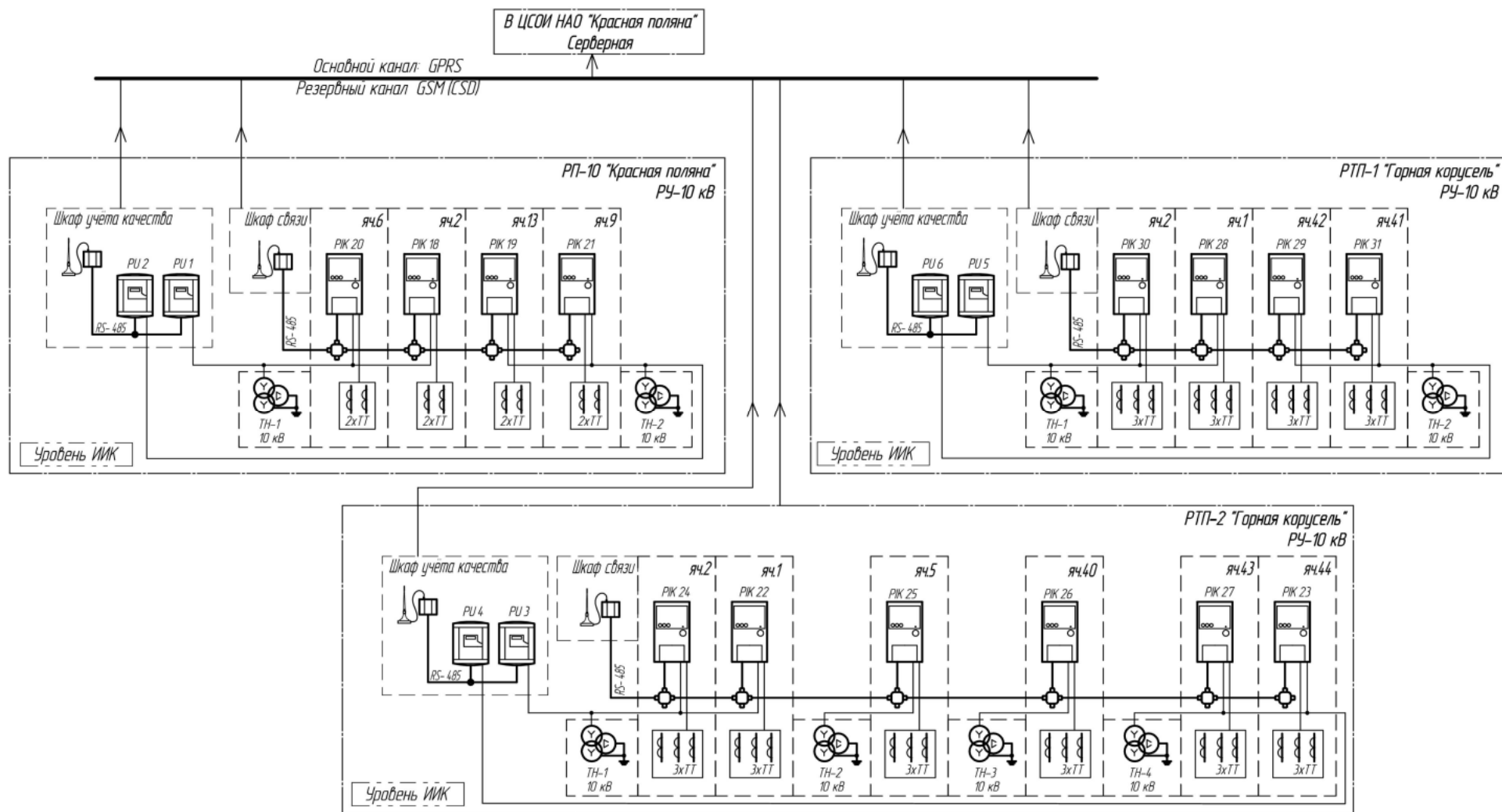


Рисунок 2 - Структурная схема АИИС КУККЭ (продолжение)

Первичные напряжения трансформируются измерительными трансформаторами в аналоговые сигналы низкого уровня, которые по проводным линиям связи поступают на соответствующие входы приборов измерений ПКЭ. Принцип действия приборов измерений ПКЭ основан на аналого-цифровом преобразовании входных сигналов напряжения и последующей их обработке, основанной на быстром преобразовании Фурье. АИИС КУККЭ позволяет измерять параметры сети: среднеквадратическое значение напряжения и частоту переменного тока, а также вычислять и сравнивать с предельно допустимыми значениями следующие показатели качества электрической энергии: установившееся отклонение напряжения, отклонение частоты, коэффициент несимметрии напряжений по обратной последовательности, коэффициент  $n$ -й гармонической составляющей напряжения, отрицательное отклонение напряжения, положительное отклонение напряжения.

Методы измерений ПКЭ, интервалы времени и способы объединения результатов измерений соответствуют ГОСТ 30804.4.30-2013 (ГОСТ Р 51317.4.30-2008). Результаты измерений ПКЭ соотнесены с текущим московским временем.

Цифровой сигнал с выходов счётчиков по проводным линиям связи интерфейса RS-485 поступает на входы GSM-модемов, далее информация передается по основному каналу связи стандарта GSM с помощью службы передачи данных GPRS - на входы сервера сбора и БД, где осуществляется обработка измерительной информации, в частности вычисление электрической энергии и мощности с учётом коэффициентов трансформации ТТ и ТН, формирование и хранение поступающей информации, оформление отчётных документов. При отказе основного канала связи опрос счётчиков выполняется по резервному каналу связи, организованному по технологии CSD стандарта GSM. Из сервера сбора и БД информация в виде xml-макетов формата 80020 передаётся в АРМ сбытовой организации по каналу связи сети Internet.

Цифровой сигнал с выходов приборов измерений ПКЭ по проводным линиям связи интерфейса RS-485 поступает на входы GSM-модемов, далее информация передаётся по основному каналу связи стандарта GSM с помощью службы передачи данных GPRS - на входы сервера сбора и БД, где осуществляется обработка измерительной информации, в частности вычисление параметров сети и показателей качества электрической энергии с учётом коэффициентов трансформации ТН, её визуализация, формирование и хранение, а также оформление отчетных документов. При отказе основного канала связи опрос приборов измерений ПКЭ выполняется по резервному каналу связи, организованному по технологии CSD стандарта GSM.

Передача информации в ПАК АО «АТС» с электронной цифровой подписью субъекта ОРЭ, которая осуществляется на АРМ сбытовой организации, в филиал АО «СО ЕЭС» и в другие смежные субъекты ОРЭ осуществляется по каналу связи с протоколом TCP/IP сети Internet в виде xml-файлов формата 80020 в соответствии с приложением 11.1.1 «Формат и регламент предоставления результатов измерений, состояния средств и объектов измерений в АО «АТС», АО «СО ЕЭС» и смежным субъектам» к Положению о порядке получения статуса субъекта оптового рынка и ведения реестра субъектов оптового рынка электрической энергии и мощности.

Результаты измерений для каждого интервала измерения и 30-минутные данные коммерческого учёта соотнесены с текущим московским временем. Результаты измерений передаются в целых числах кВт·ч.

АИИС КУККЭ имеет систему обеспечения единого времени (СОЕВ), которая охватывает уровни ИИК и ИВК. СОЕВ имеет доступ к серверу синхронизации шкалы времени по протоколу NTP - NTP-серверу ФГУП «ВНИИФТРИ», обеспечивающему передачу точного времени через глобальную сеть Интернет. Синхронизация системного времени NTP-серверов первого уровня осуществляется от сигналов шкалы времени Государственного первичного эталона времени и частоты. Погрешность синхронизации системного времени NTP-серверов первого уровня относительно шкалы времени UTC (SU) не превышает 10 мс. Сравнение показаний часов сервера сбора и БД с часами NTP-сервера, передача точного времени через глобальную сеть интернет осуществляется с помощью протокола NTP в соответствии с международным стандартом сетевого взаимодействия RFC-5905. Контроль показаний времени часов сервера сбора и БД производится по запросу каждые 30 мин, коррекция часов выполняется при расхождении на величину  $\pm 1$  с.

Сравнение показаний часов счётчиков электрической энергии с часами сервера сбора и БД производится во время сеанса связи. Корректировка часов счётчиков осуществляется при расхождении показаний с часами сервера сбора и БД на величину более  $\pm 2$  с. Передача информации от счётчиков до сервера сбора и БД реализована с помощью каналов связи, задержки в каналах связи составляют не более 0,2 с.

В состав каждого прибора измерений ПКЭ входит GPS/ГЛОНАСС-приёмник, осуществляющий приём сигналов точного времени и выдачу информации о текущих значениях времени и календарной дате. Погрешность измерения текущего времени прибора по отношению к времени «Национальной шкалы координированного времени Российской Федерации UTC (SU)» составляет  $\pm 0,02$  с.

Погрешность СОЕВ не превышает  $\pm 5$  с.

Журналы событий счётчика электрической энергии и сервера сбора и БД отражают: время (дата, часы, минуты, секунды) до и после проведения процедуры коррекции часов указанных устройств. Журналы событий прибора измерений ПКЭ отражают факт коррекции времени.

### Программное обеспечение

В АИИС КУККЭ используется программное обеспечение (ПО) «Ресурс-Бриз» и ПО «Пирамида 2000». Метрологически значимая часть ПО указана в таблицах 1а и 1б. ПО обеспечивает защиту измерительной информации паролями в соответствии с правами доступа. Средством защиты данных при передаче является кодирование данных, обеспечиваемое программными средствами ПО «Ресурс-Бриз» и ПО «Пирамида 2000». Уровень защиты ПО от непреднамеренных и преднамеренных изменений - «высокий» в соответствии с Р 50.2.077-2014. Влияние математической обработки на результаты измерений не превышает  $\pm 1$  единицы младшего разряда.

Таблица 1а - Идентификационные данные ПО «Ресурс-Бриз»

Идентификационные признаки	Значение
Идентификационное наименование ПО	pke_v04_m17_A
Номер версии (идентификационный номер) ПО	не ниже 1.704/05.19
Цифровой идентификатор ПО	7e61120816e29fa6ba840cc1c24f783a
Алгоритм вычисления цифрового идентификатора ПО	MD5

Таблица 1б - Идентификационные данные ПО «Пирамида 2000»

Идентификационные признаки	Значение									
Идентификационное наименование ПО	CalcClients.dll	CalcLeakage.dll	CalcLosses.dll	Metrol-ogy.dll	Parse-Bin.dll	ParseIEC.dll	ParseModbus.dll	ParsePiramide.dll	Synchro-NSI.dll	VerifyTime.dll
Номер версии (идентификационный номер) ПО	не ниже 3									
Цифровой идентификатор ПО	e55712d0b1b219065d63da949114dae4	b1959ff70be1eb17c83f7b0f6d4a132f	d79874d10fc2b156a0fdc27e1ca480ac	52e28d7b608799bb3ccea41b548d2c83	6f557f885b737261328cd77805bd1ba7	48e73a9283d1e66494521f63d00b0d9f	c391d64271acf4055bb2a4d3fe1f8f48	ecf532935ca1a3fd3215049af1fd979f	530d9b0126f7cdc23ecd814c4eb7ca09	1ea5429b261fb0e2884f5b356a1d1e75
Алгоритм вычисления цифрового идентификатора ПО	MD5									

**Метрологические и технические характеристики**

Таблица 2 - Состав ИК АИИС КУККЭ для измерения активной и реактивной энергии и их метрологические характеристики

Номер ИК	Наименование точки измерений	Измерительные компоненты			Сервер	Вид электро-энергии	Метрологические характеристики ИК	
		ТТ	ТН	Счётчик			Границы допускаемой основной относительной погрешности, ( $\pm\delta$ ) %	Границы допускаемой относительной погрешности в рабочих условиях, ( $\pm\delta$ ) %
1	2	3	4	5	6	7	8	9
1	ТП-3 ПВ 10/0,5/0,4 кВ Ввод с Т1	ТШЛ-0,66-II К <sub>ТТ</sub> =2000/5 Кл.т. 0,5 Рег. № 47957-11	НОС-0,5 К <sub>ТН</sub> =500/100 Кл.т. 0,5 Рег. № 46784-11	Меркурий 234 ARTM-00 Кл.т. 0,5S/1,0 Рег. № 48266-11	HP ProLiant DL160 Gen8	активная	1,3	3,3
						реактивная	2,5	5,7
2	ТП-3 ПВ 10/0,5/0,4 кВ Ввод с Т2	ТШП-0,66 К <sub>ТТ</sub> =400/5 Кл.т. 0,5S Рег. № 47957-11	-	Меркурий 234 ARTM-03 Кл.т. 0,5S/1,0 Рег. № 48266-11		активная	1,0	3,3
						реактивная	2,1	5,6
3	ТП-12 ПВ 10/0,4 кВ Ввод с Т1	ТШП-0,66 К <sub>ТТ</sub> =1000/5 Кл.т. 0,5S Рег. № 47957-11	-	Меркурий 234 ARTM-03 Кл.т. 0,5S/1,0 Рег. № 48266-11		активная	1,0	3,3
						реактивная	2,1	5,6
4	ТП-12 ПВ 10/0,4 кВ Ввод с Т2	ТШП-0,66 К <sub>ТТ</sub> =1000/5 Кл.т. 0,5S Рег. № 47957-11	-	Меркурий 234 ARTM-03 Кл.т. 0,5S/1,0 Рег. № 48266-11		активная	1,0	3,3
						реактивная	2,1	5,6

Продолжение таблицы 2

1	2	3	4	5	6	7	8	9
5	ТП-20 ПВ 10/0,4 кВ Ввод с Т1	Т-0,66 Ктт=800/5 Кл.т. 0,5S  Рег. № 52667-13	-	Меркурий 234 ARTM-03 Кл.т. 0,5S/1,0  Рег. № 48266-11	HP ProLiant DL160 Gen8	активная	1,0	3,3
						реактивная	2,1	5,6
6	ТП-20 ПВ 10/0,4 кВ Ввод с Т2	Т-0,66 Ктт=800/5 Кл.т. 0,5S  Рег. № 52667-13	-	Меркурий 234 ARTM-03 Кл.т. 0,5S/1,0  Рег. № 48266-11		активная	1,0	3,3
						реактивная	2,1	5,6
7	ТП-24 ПВ 10/0,4 кВ Ввод с Т1	ТТН-60 Ктт=800/5 Кл.т. 0,5  Рег. № 58465-14	-	Меркурий 234 ARTM-03 Кл.т. 0,5S/1,0  Рег. № 48266-11		активная	1,0	3,2
						реактивная	2,1	5,6
8	ТП-24 ПВ 10/0,4 кВ Ввод с Т2	ТТН-60 Ктт=800/5 Кл.т. 0,5S  Рег. № 58465-14	-	Меркурий 234 ARTM-03 Кл.т. 0,5S/1,0  Рег. № 48266-11		активная	1,0	3,3
						реактивная	2,1	5,6
9	ТП-1 ПВ 10/0,4 кВ Ввод с Т1	ТТН-60 Ктт=800/5 Кл.т. 0,5S  Рег. № 58465-14	-	Меркурий 234 ARTM-03 Кл.т. 0,5S/1,0  Рег. № 48266-11		активная	1,0	3,3
						реактивная	2,1	5,6
10	ТП-1 ПВ 10/0,4 кВ Ввод с Т2	ТШП-0,66 Ктт=1000/5 Кл.т. 0,5S  Рег. № 47957-11	-	Меркурий 234 ARTM-03 Кл.т. 0,5S/1,0  Рег. № 48266-11	активная	1,0	3,3	
					реактивная	2,1	5,6	



Продолжение таблицы 2

1	2	3	4	5	6	7	8	9
11	ТП-11 ПВ 10/0,4 кВ Ввод с Т1	ТТИ-60 Ктт=1000/5 Кл.т. 0,5  Рег. № 28139-12	-	Меркурий 234 ARTM-03 Кл.т. 0,5S/1,0  Рег. № 48266-11	HP ProLi- ant DL160 Gen8	активная	1,0	3,2
						реактивная	2,1	5,6
12	ТП-11 ПВ 10/0,4 кВ Ввод с Т2	ТТИ-60 Ктт=800/5 Кл.т. 0,5  Рег. № 28139-12	-	Меркурий 234 ARTM-03 Кл.т. 0,5S/1,0  Рег. № 48266-11		активная	1,0	3,2
						реактивная	2,1	5,6
13	ТП-2 ПВ 10/0,4 кВ Ввод с Т1	Т-0,66 Ктт=1500/5 Кл.т. 0,5S  Рег. № 52667-13	-	Меркурий 234 ARTM-03 Кл.т. 0,5S/1,0  Рег. № 48266-11		активная	1,0	3,3
						реактивная	2,1	5,6
14	ТП-2 ПВ 10/0,4 кВ Ввод с Т2	Т-0,66 1500/5 Кл.т. 0,5S  Рег. № 52667-13	-	Меркурий 234 ARTM-03 Кл.т. 0,5S/1,0  Рег. № 48266-11		активная	1,0	3,3
						реактивная	2,1	5,6
15	ТП-14 ПВ 10/0,4 кВ Ввод с Т1	ТШП-0,66 Ктт=400/5 Кл.т. 0,5S  Рег. № 47957-11	-	Меркурий 234 ARTM-03 Кл.т. 0,5S/1,0  Рег. № 48266-11		активная	1,0	3,3
						реактивная	2,1	5,6

Продолжение таблицы 2

1	2	3	4	5	6	7	8	9
16	ТРП-1 ПВ 10/0,5 кВ Ввод с Т1	ТШЛ-0,66-II Ктт=2000/5 Кл.т. 0,5S  Рег. № 47957-11	НОС-0,5 Ктн=500/100 Кл.т. 0,5  Рег. № 46784-11	Меркурий 234 ARTM-00 Кл.т. 0,5S/1,0  Рег. № 48266-11	HP ProLi- ant DL160 Gen8	активная	1,3	3,4
						реактивная	2,5	5,7
17	ТРП-1 ПВ 10/0,5 кВ Ввод с Т2	ТШЛ-0,66-II Ктт=2000/5 Кл.т. 0,5S  Рег. № 47957-11	НОС-0,5 Ктн=500/100 Кл.т. 0,5  Рег. № 46784-11	Меркурий 234 ARTM-00 Кл.т. 0,5S/1,0  Рег. № 48266-11		активная	1,3	3,4
						реактивная	2,5	5,7
18	РП-10 кВ 1 с.ш. 10 кВ яч.2	ТОЛ-10-I Ктт=1000/5 Кл.т. 0,5  Рег. № 47959-11	ЗНОЛП-ЭК-10 Ктн=10000/√3/ 100/√3 Кл.т. 0,5  Рег. № 40014-08	Меркурий 234 ARTM-00 Кл.т. 0,5S/1,0  Рег. № 48266-11		активная	1,3	3,3
					реактивная	2,5	5,7	
19	РП-10 кВ 2 с.ш. 10 кВ яч.13	ТОЛ-10-I Ктт=1000/5 Кл.т. 0,5  Рег. № 47959-11	ЗНОЛПМИ-10 Ктн=10000/√3/ 100/√3 Кл.т. 0,5  Рег. № 46738-11	Меркурий 234 ARTM-00 Кл.т. 0,5S/1,0  Рег. № 48266-11	активная	1,3	3,3	
					реактивная	2,5	5,7	
20	РП-10 кВ 1 с.ш. 10 кВ яч.6	ТОЛ-10-I Ктт=1000/5 Кл.т. 0,5  Рег. № 47959-11	ЗНОЛП-ЭК-10 Ктн=10000/√3/ 100/√3 Кл.т. 0,5  Рег. № 40014-08	Меркурий 234 ARTM2-00 Кл.т. 0,5S/1,0  Рег. № 48266-11	активная	1,3	3,3	
					реактивная	2,5	5,7	

Продолжение таблицы 2

1	2	3	4	5	6	7	8	9
21	РП-10 кВ 2 с.ш. 10 кВ яч.9	ТОЛ-10-1 Ктт=1000/5 Кл.т. 0,5 Рег. № 47959-11	ЗНОЛПМИ-10 Ктн=10000/√3/ 100/√3 Кл.т. 0,5 Рег. № 46738-11	Меркурий 234 ARTM2-00 Кл.т. 0,5S/1,0 Рег. № 48266-11	HP ProLiant DL160 Gen8	активная	1,3	3,3
						реактивная	2,5	5,7
22	РТП-2 10 кВ «Гор- ная карусель» 1 с.ш. 10 кВ яч. 1	ARJP3/N2F Ктт=750/5 Кл.т. 0,5 Рег. № 40732-09	ЗНОЛПМИ-10 Ктн=10000/√3/ 100/√3 Кл.т. 0,5 Рег. № 46738-11	Меркурий 234 ARTM-00 Кл.т. 0,5S/1,0 Рег. № 48266-11		активная	1,3	3,3
						реактивная	2,5	5,7
23	РТП-2 10 кВ «Гор- ная карусель» 4 с.ш. 10 кВ яч. 44	ARJP3/N2F Ктт=750/5 Кл.т. 0,5 Рег. № 40732-09	ЗНОЛПМИ-10 Ктн=10000/√3/ 100/√3 Кл.т. 0,5 Рег. № 46738-11	Меркурий 234 ARTM-00 Кл.т. 0,5S/1,0 Рег. № 48266-11		активная	1,3	3,3
					реактивная	2,5	5,7	
24	РТП-2 10 кВ «Гор- ная карусель» 1 с.ш. 10 кВ яч. 2	ARJP3/N2F Ктт=750/5 Кл.т. 0,5 Рег. № 40732-09	ЗНОЛПМИ-10 Ктн=10000/√3/ 100/√3 Кл.т. 0,5 Рег. № 46738-11	Меркурий 234 ARTM-00 Кл.т. 0,5S/1,0 Рег. № 48266-11	активная	1,3	3,3	
					реактивная	2,5	5,7	
25	РТП-2 10 кВ «Гор- ная карусель» 2 с.ш. 10 кВ яч. 5	ARJP3/N2F Ктт=750/5 Кл.т. 0,5 Рег. № 40732-09	НОЛ-СЭЩ-10 Ктн=10000/√3/ 100/√3 Кл.т. 0,5 Рег. № 35955-07	Меркурий 234 ARTM2-00 Кл.т. 0,5S/1,0 Рег. № 48266-11	активная	1,3	3,3	
					реактивная	2,5	5,7	

Продолжение таблицы 2

1	2	3	4	5	6	7	8	9
26	РТП-2 10 кВ «Горная карусель» 3 с.ш. 10 кВ яч. 40	ARJP3/N2F Ктт=750/5 Кл.т. 0,5 Рег. № 40732-09	НОЛ-СЭЩ-10 Ктн=10000/√3/ 100/√3 Кл.т. 0,5 Рег. № 35955-07	Меркурий 234 ARTM-00 Кл.т. 0,5S/1,0 Рег. № 48266-11	HP ProLiant DL160 Gen8	активная	1,3	3,3
						реактивная	2,5	5,7
27	РТП-2 10 кВ «Горная карусель» 4 с.ш. 10 кВ яч. 43	ARJP3/N2F Ктт=750/5 Кл.т. 0,5 Рег. № 40732-09	ЗНОЛПМИ-10 Ктн=10000/√3/ 100/√3 Кл.т. 0,5 Рег. № 46738-11	Меркурий 234 ARTM-00 Кл.т. 0,5S/1,0 Рег. № 48266-11		активная	1,3	3,3
						реактивная	2,5	5,7
28	РТП-1 10 кВ «Горная карусель» 1 с.ш. 10 кВ яч. 1	ARJP3/N2F Ктт=750/5 Кл.т. 0,5 Рег. № 40732-09	НОЛ-СЭЩ-10 Ктн=10000/√3/ 100/√3 Кл.т. 0,5 Рег. № 35955-07	Меркурий 234 ARTM-00 Кл.т. 0,5S/1,0 Рег. № 48266-11		активная	1,3	3,3
					реактивная	2,5	5,7	
29	РТП-1 10 кВ «Горная карусель» 2 с.ш. 10 кВ яч. 42	ARJP3/N2F Ктт=750/5 Кл.т. 0,5 Рег. № 40732-09	НОЛ-СЭЩ-10 Ктн=10000/√3/ 100/√3 Кл.т. 0,5 Рег. № 35955-07	Меркурий 234 ARTM-00 Кл.т. 0,5S/1,0 Рег. № 48266-11	активная	1,3	3,3	
					реактивная	2,5	5,7	
30	РТП-1 10 кВ «Горная карусель» 1 с.ш. 10 кВ яч. 2	ARJP3/N2F Ктт=750/5 Кл.т. 0,5 Рег. № 40732-09	НОЛ-СЭЩ-10 Ктн=10000/√3/ 100/√3 Кл.т. 0,5 Рег. № 35955-07	Меркурий 234 ARTM-00 Кл.т. 0,5S/1,0 Рег. № 48266-11	активная	1,3	3,3	
					реактивная	2,5	5,7	

Продолжение таблицы 2

1	2	3	4	5	6	7	8	9
31	РТП-1 10 кВ «Горная карусель» 2 с.ш. 10 кВ яч. 41	ARJP3/N2F Ктт=750/5 Кл.т. 0,5  Рег. № 40732-09	НОЛ-СЭЩ-10 К <sub>тн</sub> =10000/√3/ 100/√3 Кл.т. 0,5  Рег. № 35955-07	Меркурий 234 ARTM-00 Кл.т. 0,5S/1,0  Рег. № 48266-11	HP ProLiant DL160 Gen8	активная  реактивная	1,3  2,5	3,3  5,7

Примечания:

1 В качестве характеристик погрешности ИК установлены границы допускаемой относительной погрешности ИК при доверительной вероятности, равной 0,95.

2 Характеристики погрешности ИК указаны для измерений активной и реактивной электроэнергии и средней мощности на интервале времени 30 минут.

3 Погрешность в рабочих условиях указана ИК №№ 1, 7, 11, 12, 18-31 указана для силы тока 5 % от  $I_{ном}$ , для остальных ИК - для силы тока 2 % от  $I_{ном}$ ,  $\cos \varphi = 0,8$  инд.

4 Измерительные каналы электрической энергии и измерительные каналы параметров сети и показателей качества электрической энергии не оказывают взаимного влияния на соответствующие результаты измерений.

5 Допускается замена ТТ, ТН и счетчиков на аналогичные утвержденных типов с метрологическими характеристиками не хуже, чем у перечисленных в таблице 2, при условии, что предприятие-владелец АИИС КУККЭ не претендует на улучшение указанных в таблице 2 метрологических характеристик. Замена оформляется актом в установленном собственником АИИС КУККЭ порядке. Акт хранится совместно с настоящим описанием типа АИИС КУККЭ как его неотъемлемая часть.

Таблица 3 - Состав ИК АИИС КУККЭ для измерения параметров сети и параметров качества электрической энергии

Наименование присоединения	Состав измерительного канала напряжения		
	ТН	Прибор измерений ПКЭ	Сервер
РП-10 кВ 1 с.ш. 10 кВ	ЗНОЛП-ЭК-10 К <sub>ТН</sub> =10000/√3/100/√3 Кл.т. 0,5  Рег. № 40014-08	Ресурс-ПКЭ-1.7-ОЭ-А  Рег. № 32696-12	HP ProLiant DL160 Gen8
РП-10 кВ 2 с.ш. 10 кВ	ЗНОЛПМИ-10 К <sub>ТН</sub> =10000/√3/100/√3 Кл.т. 0,5  Рег. № 46738-11	Ресурс-ПКЭ-1.7-ОЭ-А  Рег. № 32696-12	
РТП-2 10 кВ «Горная карусель» 1 с.ш. 10 кВ	ЗНОЛПМИ-10 К <sub>ТН</sub> =10000/√3/100/√3 Кл.т. 0,5  Рег. № 46738-11	Ресурс-ПКЭ-1.7-ОЭ-А  Рег. № 32696-12	
РТП-2 10 кВ «Горная карусель» 4 с.ш. 10 кВ	ЗНОЛПМИ-10 К <sub>ТН</sub> =10000/√3/100/√3 Кл.т. 0,5  Рег. № 46738-11	Ресурс-ПКЭ-1.7-ОЭ-А  Рег. № 32696-12	
РТП-1 10 кВ «Горная карусель» 1 с.ш. 10 кВ	НОЛ-СЭЩ-10 К <sub>ТН</sub> =10000/√3/100/√3 Кл.т. 0,5  Рег. № 35955-07	Ресурс-ПКЭ-1.7-ОЭ-А  Рег. № 32696-12	
РТП-1 10 кВ «Горная карусель» 2 с.ш. 10 кВ	НОЛ-СЭЩ-10 К <sub>ТН</sub> =10000/√3/100/√3 Кл.т. 0,5  Рег. № 35955-07	Ресурс-ПКЭ-1.7-ОЭ-А  Рег. № 32696-12	
<p>Примечания:</p> <p>1 Допускается замена ТН и приборов измерений ПКЭ на аналогичные утвержденных типов с метрологическими характеристиками не хуже, чем у перечисленных в таблице 3, при условии, что предприятие-владелец АИИС КУККЭ не претендует на улучшение указанных в таблицах 4, 5 метрологических характеристик.</p> <p>2 Замена оформляется актом в установленном собственником АИИС КУККЭ порядке. Акт хранится совместно с настоящим описанием типа АИИС КУККЭ как его неотъемлемая часть.</p>			

Таблица 4 - Метрологические характеристики измерений параметров сети (для ИК, указанных в таблице 3)

Измеряемый параметр	Метрологические характеристики	
	Границы допускаемой основной относительной погрешности, ( $\pm\delta$ ) %	Границы допускаемой относительной погрешности в рабочих условиях, ( $\pm\delta$ ) %
Среднеквадратическое значение напряжения $U$ , В	0,63	0,64
Частота $f$ , Гц	Границы допускаемой основной абсолютной погрешности, ( $\pm\Delta$ )	Границы допускаемой абсолютной погрешности в рабочих условиях, ( $\pm\Delta$ )
	0,01	0,02
<p>Примечания:</p> <p>1 В качестве характеристик погрешности ИК, указанных в таблице 3, установлены границы допускаемой относительной погрешности измерений параметров сети при доверительной вероятности, равной 0,95.</p> <p>2 Характеристики погрешности ИК указаны для измерений параметров сети на интервале времени, равном 10 периодам основной частоты.</p>		

Таблица 5 - Метрологические характеристики измерений ПКЭ (для ИК, указанных в таблице 3)

Измеряемый параметр	Метрологические характеристики	
	Границы допускаемой основной абсолютной погрешности, ( $\pm\Delta$ )	Границы допускаемой абсолютной погрешности в рабочих условиях, ( $\pm\Delta$ )
Установившееся отклонение напряжения $\delta U_y$ , %	0,66	0,69
Отрицательное отклонение напряжения $\delta U_{(-)}$ , %	0,63	0,64
Положительное отклонение напряжения $\delta U_{(+)}$ , %	0,63	0,64
Отклонение частоты $\Delta f$ , Гц	0,01	0,02
Коэффициент несимметрии напряжений по обратной последовательности $K_{2U}$ , %	0,57	0,59
Коэффициент $n$ -й гармонической составляющей напряжения $K_{U(n)}$ , %	Не нормируются	
<p>Примечания:</p> <p>1 В качестве характеристик погрешности ИК, указанных в таблице 3, установлены границы допускаемой относительной погрешности измерений ПКЭ при доверительной вероятности, равной 0,95.</p> <p>2 Характеристики погрешности ИК указаны для измерений ПКЭ на интервале времени, равном 10 периодам основной частоты.</p> <p>3 Погрешности АИИС КУККЭ при измерении коэффициента <math>n</math>-й гармонической составляющей напряжения <math>K_{U(n)}</math> не нормируются, так как погрешность данного параметра не нормируется у ТН. Пределы допускаемой основной погрешности прибора ПКЭ при измерении коэффициента <math>n</math>-й гармонической составляющей напряжения <math>K_{U(n)}</math> соответствуют описанию типа на Ресурс ПКЭ, регистрационный № 32696-12.</p> <p>4 Измерительные каналы электрической энергии и измерительные каналы параметров сети и показателей качества электрической энергии не оказывают взаимного влияния на соответствующие результаты измерений и характеристики погрешности.</p>		

Таблица 6 - Основные технические характеристики ИК

Наименование характеристики	Значение
1	2
Количество ИК для измерения активной и реактивной энергии	31
Количество ИК для измерения параметров сети и параметров качества электрической энергии	6
<p>Нормальные условия:</p> <p>параметры сети:</p> <ul style="list-style-type: none"> <li>- напряжение, % от <math>U_{ном}</math></li> <li>- ток для ИК №№ 1, 7, 11, 12, 18-31, % от <math>I_{ном}</math></li> <li>- ток для ИК №№ 2-6, 8-10, 13-17, % от <math>I_{ном}</math></li> <li>- коэффициент мощности</li> <li>- частота, Гц</li> </ul> <p>температура окружающей среды, °С</p>	<p>от 95 до 105</p> <p>от 5 до 120</p> <p>от 1 до 120</p> <p>0,9</p> <p>от 49,8 до 50,2</p> <p>от +15 до +25</p>
<p>Условия эксплуатации:</p> <p>параметры сети:</p> <ul style="list-style-type: none"> <li>- напряжение, % от <math>U_{ном}</math></li> <li>- ток для ИК №№ 1, 7, 11, 12, 18-31, % от <math>I_{ном}</math></li> <li>- ток для ИК №№ 2-6, 8-10, 13-17, % от <math>I_{ном}</math></li> <li>- коэффициент мощности:</li> <li>- <math>\cos\varphi</math></li> <li>- <math>\sin\varphi</math></li> <li>- частота, Гц</li> </ul> <p>температура окружающей среды для ТТ и ТН, °С</p> <p>температура окружающей среды в месте расположения счетчиков, °С</p> <p>температура окружающей среды в месте расположения приборов измерений ПКЭ, °С</p>	<p>от 90 до 110</p> <p>от 5 до 120</p> <p>от 1 до 120</p> <p>0,5 до 1,0</p> <p>от 0,5 до 0,87</p> <p>от 49,8 до 50,2</p> <p>от -45 до +40</p> <p>от +10 до +40</p> <p>от +10 до +40</p>
<p>Надежность применяемых в АИИС КУККЭ компонентов:</p> <p>счетчики:</p> <ul style="list-style-type: none"> <li>- среднее время наработки на отказ, ч, не менее</li> <li>- среднее время восстановления работоспособности, ч</li> </ul> <p>приборы измерений ПКЭ:</p> <ul style="list-style-type: none"> <li>- среднее время наработки на отказ, ч, не менее</li> <li>- среднее время восстановления работоспособности, ч</li> </ul> <p>сервер:</p> <ul style="list-style-type: none"> <li>- среднее время наработки на отказ, ч, не менее</li> <li>- среднее время восстановления работоспособности, ч</li> </ul>	<p>220000</p> <p>2</p> <p>45000</p> <p>2</p> <p>100000</p> <p>1</p>
<p>Глубина хранения информации:</p> <p>счетчики:</p> <ul style="list-style-type: none"> <li>- тридцатиминутный профиль нагрузки в двух направлениях, сутки, не менее</li> <li>- при отключении питания, лет, не менее</li> </ul> <p>приборы измерений ПКЭ:</p> <ul style="list-style-type: none"> <li>- значений статистических характеристик ПКЭ за 24 ч, месяцы, не менее</li> <li>- значений частоты за 10 с, сутки, не менее</li> <li>- средних за 1 мин значений ПКЭ, сутки, не менее</li> </ul>	<p>170</p> <p>5</p> <p>3</p> <p>9</p> <p>9</p>



Продолжение таблицы 6

1	2
– средних за 10 минут значений ПКЭ, сутки, не менее	9
– средних за 2 ч значений ПКЭ, сутки, не менее	30
– архив провалов, прерываний, перенапряжений по каждой фазе, количество событий, не менее	3000
– архив протокола работы прибора, количество событий, не менее	5000
– архив отклонений, количество событий, не менее	3500
– гистограммы результатов измерений, сутки, не менее	4
– при отключении питания, лет, не менее	5
сервер:	
– хранение результатов измерений и информации состояний средств измерений, лет, не менее	3,5

Надежность системных решений:

- защита от кратковременных сбоев питания сервера с помощью источника бесперебойного питания;
- резервирование каналов связи: информация о результатах измерений может передаваться в организации-участники оптового рынка электроэнергии с помощью электронной почты и сотовой связи.

В журналах событий фиксируются факты:

- журнал счётчика:
  - параметрирования;
  - пропадания напряжения;
  - коррекции времени в счетчике.
- журнал прибора измерений ПКЭ:
  - параметрирования;
  - пропадания напряжения;
  - коррекции времени в приборе измерений ПКЭ.
- журнал сервера:
  - параметрирования;
  - пропадания напряжения;
  - коррекции времени в счетчике и сервере;
  - пропадание и восстановление связи со счетчиком и прибором измерений ПКЭ.

Защищённость применяемых компонентов:

- механическая защита от несанкционированного доступа и пломбирование:
  - счетчика электрической энергии;
  - прибора измерений ПКЭ;
  - промежуточных клеммников вторичных цепей напряжения;
  - испытательной коробки;
  - сервера.
- защита на программном уровне информации при хранении, передаче, параметрировании:
  - счетчика электрической энергии;
  - прибора измерений ПКЭ;
  - сервера.

Возможность коррекции времени в:

- счетчиках электрической энергии (функция автоматизирована);
- приборах измерений ПКЭ (функция автоматизирована);
- ИВК (функция автоматизирована).

Возможность сбора информации:

- о состоянии средств измерений;
- о результатах измерений (функция автоматизирована).

Цикличность:

- измерений активной и реактивной электроэнергии и мощности - 30 мин (функция автоматизирована);
- сбора результатов измерений активной и реактивной электроэнергии и мощности - 30 мин (функция автоматизирована);
- измерений ПКЭ - 10 периодов основной частоты (функция автоматизирована);
- объединение результатов измерений ПКЭ - на интервалах, равных 3 с, 1 мин, 10 мин, 2 ч.

### Знак утверждения типа

наносится на титульные листы эксплуатационной документации на АИИС КУККЭ типографским способом.

### Комплектность средства измерений

В комплект поставки входит техническая документация на АИИС КУККЭ и на комплектующие средства измерений.

Комплектность АИИС КУККЭ представлена в таблице 7.

Таблица 7 - Комплектность АИИС КУККЭ

Наименование компонента	Тип компонента	Количество
Трансформаторы тока шинные	ТШЛ	12 шт.
Трансформаторы тока шинные	ТШП	15 шт.
Трансформаторы тока	Т-0,66	12 шт.
Трансформаторы тока	ТТН	6 шт.
Трансформаторы тока измерительные на номинальное напряжение 0,66 кВ	ТТИ	6 шт.
Трансформаторы тока опорные	ТОЛ	10 шт.
Трансформаторы тока измерительные	ARJP3/N2F	30 шт.
Трансформаторы напряжения	НОС-0,5	9 шт.
Трансформаторы напряжения	ЗНОЛП-ЭК-10	3 шт.
Трансформаторы напряжения заземляемые	ЗНОЛ	9 шт.
Трансформаторы напряжения	НОЛ-СЭЦ-10	8 шт.
Счётчики электрической энергии статические трехфазные	Меркурий 234	31 шт.
Приборы для измерений показателей качества электрической энергии	Ресурс ПКЭ	6 шт.
Сервер	HP ProLiant DL160 Gen8	1 шт.
АРМ сбытовой организации	Lenovo	1 шт.
Методика поверки	МП 201-006-2017	1 экз.
Паспорт-формуляр	ЭНСТ.411711.121.ФО	1 экз.

### Поверка

осуществляется по документу МП 201-006-2017 «Система автоматизированная информационно-измерительная коммерческого учета и контроля качества электроэнергии (АИИС КУККЭ) НАО «Красная поляна». Измерительные каналы. Методика поверки», утвержденному ФГУП «ВНИИМС» 14.03.2017 г.

Основные средства поверки:

- ТТ по ГОСТ 8.217-2003 «ГСИ. Трансформаторы тока. Методика поверки»;
- ТН по ГОСТ 8.216-2011 «ГСИ. Трансформаторы напряжения. Методика поверки»;

- счётчик Меркурий 234 - в соответствии с методикой поверки АВЛГ.411152.033 РЭ1 «Счётчики электрической энергии статические трехфазные «Меркурий 234». Руководство по эксплуатации. Приложение Г. Методика поверки», утвержденной руководителем ГЦИ СИ ФБУ «Нижегородский ЦСМ» 01 сентября 2011 г.;

- Ресурс ПКЭ - в соответствии с документом БГТК.411722.012 МП «Приборы для измерений показателей качества электрической энергии «Ресурс-ПКЭ». Методика поверки», утвержденным ГЦИ СИ ФГУП «ВНИИМС» в декабре 2011 г.;

- радиочасы МИР РЧ-01, принимающие сигналы спутниковой навигационной системы Global Positioning System (GPS), регистрационный № 27008-04;

- термогигрометр CENTER (мод.314), регистрационный № 22129-01.

Допускается применение аналогичных средств поверки, обеспечивающих определение метрологических характеристик поверяемых СИ с требуемой точностью.

Знак поверки наносится на свидетельство о поверке АИИС КУККЭ.

**Сведения о методиках (методах) измерений**  
приведены в эксплуатационном документе.

**Нормативные документы, устанавливающие требования к системе автоматизированной информационно-измерительной коммерческого учета и контроля качества электроэнергии (АИИС КУККЭ) НАО «Красная поляна»**

ГОСТ 22261-94 Средства измерений электрических и магнитных величин. Общие технические условия

ГОСТ Р 8.596-2002 ГСИ. Метрологическое обеспечение измерительных систем. Основные положения

ГОСТ 13109-97 Электрическая энергия. Совместимость технических средств электромагнитная. Нормы качества электрической энергии в системах электроснабжения общего назначения

ГОСТ 32144-2013 Электрическая энергия. Совместимость технических средств электромагнитная. Нормы качества электрической энергии в системах электроснабжения общего назначения

ГОСТ 30804.4.30-2013 Электрическая энергия. Совместимость технических средств электромагнитная. Методы измерений показателей качества электрической энергии

#### **Изготовитель**

Общество с ограниченной ответственностью «Энергосистемы» (ООО «Энергосистемы»)

ИНН: 3328498209

Адрес: 600022, г. Владимир, а/я 11

Юридический адрес: 600035, г. Владимир, ул. Куйбышева, д.16, офис 411

Телефон (факс): (4922) 60-23-22

Web-сайт: [www.ensys.su](http://www.ensys.su)

E-mail: [post@ensys.su](mailto:post@ensys.su)

#### **Заявитель**

Общество с ограниченной ответственностью «Энергоальянс» (ООО «Энергоальянс»)

ИНН: 7716677445

Адрес: 129128, г. Москва, проезд Кадомцева, д. 15

Телефон: (926) 426-88-67

E-mail: [energoalians@inbox.ru](mailto:energoalians@inbox.ru)

**Испытательный центр**

Федеральное государственное унитарное предприятие «Всероссийский научно-исследовательский институт метрологической службы» (ФГУП «ВНИИМС»)

Адрес: 119631, г. Москва, ул. Озерная, д.46

Телефон: (495) 437-55-77

Факс: (495) 437-56-66

Web-сайт: [www.vniims.ru](http://www.vniims.ru)

E-mail: [office@vniims.ru](mailto:office@vniims.ru)

Аттестат аккредитации ФГУП «ВНИИМС» по проведению испытаний средств измерений в целях утверждения типа № 30004-13 от 26.07.2013 г.

Заместитель  
Руководителя Федерального  
агентства по техническому  
регулированию и метрологии

С.С. Голубев

М.п.

« \_\_\_\_ » \_\_\_\_\_ 2017 г.