

Россия, 194044, Санкт-Петербург,

Выборгская наб., д. 45

8 800 2500303 – бесплатный звонок по России

(812) 600-03-03 | info@teplocom-sale.ru

www.teplocom-sale.ru



ОКП 42 1718



УТВЕРЖДАЮ

раздел 8. Методика поверки
Директор ФГУП «ВНИИМ им. Д.И. Менделеева»

«16» декабря 2016 г.

К.В. Гоголинский

УТВЕРЖДАЮ

Генеральный директор
ООО «Теплоком-Производство»

«30» ноября 2016 г.

С.С. Алмазова



ВКТ-7М

ВЫЧИСЛИТЕЛЬ КОЛИЧЕСТВА ТЕПЛОТЫ

**Руководство по эксплуатации
РБЯК.400.880.110 РЭ**

ТЕПЛОКОМ **ТК**

ТЕПЛОКОМ **ТК**

Содержание

Введение	5
1 Описание и работа	5
1.1 Назначение	5
2 Технические характеристики	6
2.1 Подключаемые датчики	6
2.2 Подключаемые внешние устройства	7
2.3 Параметры архивов	7
2.4 Метрологические характеристики в рабочих условиях	7
2.5 Эксплуатационные характеристики	8
2.6 Характеристики интерфейса	8
2.7 Электропитание	8
2.8 Защита от несанкционированного вмешательства	9
2.9 Безопасность эксплуатации	11
3 Устройство и работа	11
3.1 Сведения о конструкции	11
3.2 Индикатор и клавиатура	12
3.3 Идентификация программного обеспечения	13
3.4 Алгоритм работы	13
3.5 Принцип организации ТВ	14
3.6 Структура баз данных настроечных параметров	14
3.7 Организация меню	15
3.8 Сброс	16
3.9 Дополнительные параметры	17
4 Настройка вычислителя	18
4.1 Просмотр и изменение настроечных параметров	18
4.2 Настроечные параметры	21
4.3 Схемы измерений в системах ТВ1 и ТВ2	23
5 Использование по назначению	25
5.1 Просмотр текущих и итоговых показаний	25
5.2 Просмотр архивных показаний	26
5.3 Контроль измеряемых параметров	27
6 Подготовка к эксплуатации	33
6.1 Распаковка	33
6.2 Место установки и крепление	33
6.3 Подключение внешних цепей	33
6.4 Ввод настроечных параметров	36
6.5 Апробация функционирования	37
7 Обслуживание при эксплуатации	37
7.1 Порядок эксплуатации	37
7.2 Устранение диагностируемых ситуаций	37
7.3 Транспортирование и хранение	39
8 Методика поверки	40
8.1 Операции поверки	40
8.2 Средства поверки	40
8.3 Условия проведения поверки и подготовка к ней	41
8.4 Проведение поверки	42
8.5 Оформление результатов поверки	45
Приложение А – Рекомендации по выбору настроечных параметров	46
Приложение Б – Система диагностики	50
Приложение В – Пример печати отчета	53

Приложение М – Адаптер интерфейса Ethernet

Адаптер интерфейса Ethernet устанавливается в корпус вычислителя BKT-7M, предназначен для обмена информацией с компьютером по интерфейсу Ethernet.

Обмен информации с вычислителем выполняется на скорости 9600 бит/с.

Внешний вид платы адаптера представлен на рис. М.1.

Вычислитель подключается к локальной сети через стандартный разъем RJ45, находящийся на передней стенке корпуса.

Питание адаптера осуществляется от внешнего источника постоянного тока напряжением 9...18 В при токе не менее 50 мА.

Настройка адаптера выполняется в соответствии с Инструкцией по настройке с помощью программы EthCfg.exe.

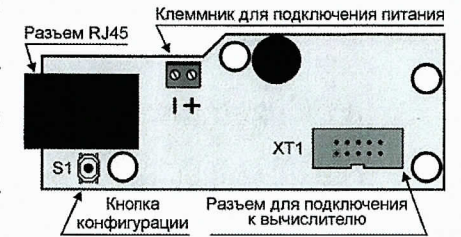


Рис. М.1 – Внешний вид платы адаптера Ethernet

Приложение Н – Блок сетевого питания БП/ВКТ

Назначение

Блок сетевого питания (БП) предназначен:

- для питания вычислителя BKT-7(M) от сети переменного напряжения 220 В;
- автоматического перехода на резервное питание (от штатной БАТ) и обратно;
- для контроля питания сетевых расходомеров (для вычислителей оборудованных клеммником X6).

При переключении на резервное питание - потери архивов не происходит.

Технические характеристики

Входное напряжение (X1)	≈220В;
Выходное напряжение (X4)	±3,5 В;
Ток нагрузки (X4), не более	0,1А;
Выходное напряжение (X2)	±15В;
Ток нагрузки (X2), не более	0,015А;

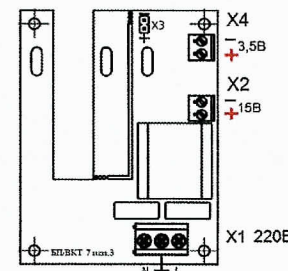


Рис. Н.1 Внешний вид БП/ВКТ-7

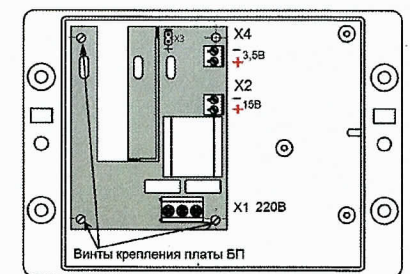


Рис. Н.2 – Схема монтажа БП в корпусе

Приложение Л – Замена батареи в ВКТ-7М

Замена батареи в вычислителе выполняется в следующей последовательности:

- 1) Отсоединить (срезать) хомут крепления батареи;
- 2) Установить на два нижних контакта разъема X19 джампер (см. рис. Л1);
- 3) Отсоединить батарею;
- 4) Подсоединить батарею, соблюдая полярность в соответствии с рис. Л1;
- 5) Снять джампер с двух нижних контактов разъема X19;
- 6) После появления индикации закрепить батарею с помощью хомута;
- 7) Установить дату и время;
- 8) Выполнить операцию **СБРОС**.



Рис. Л1 – Порядок подключения батареи

Приложение Г – Подключение внешних устройств	54
Приложение Д – Настройка адаптера интерфейса RS-485	55
Приложение Е – Блок дополнительной батареи	57
Приложение Ж – Форма протокола поверки	59
Приложение З – Схема подключения датчиков к разъемам	60
Приложение К – Настройка дополнительных функций	61
Приложение Л – Замена батареи в ВКТ-7М	66
Приложение М – Адаптер интерфейса Ethernet	67
Приложение Н – Блок сетевого питания БП/ВКТ	67

Перечень принятых сокращений

AB	– аппаратная версия вычислителя
АЦП	– аналого-цифровой преобразователь
БД	– настроечная база данных
БП	– блок сетевого питания
BC	– водосчетчик (расходомер)
ВУ	– внешнее устройство
ГВС	– горячее водоснабжение
ДС	– диагностируемая ситуация
КС	– контрольная сумма
НП	– накопительный пульт
ПВ	– программная версия вычислителя
ПД	– преобразователь давления
ПК	– персональный компьютер
ПО	– программное обеспечение
РЭ	– руководство по эксплуатации
ТВ	– тепловой ввод
Тр	– трубопровод
ТС	– термометр (термопреобразователь) сопротивления
ХВ	– холодная вода
h	– энтальпия (удельное теплосодержание) воды

Префикс мини-АТС, выход на междугороднюю связь отделяются пробелом (во время набора номера вместо пробела вставляется пауза).

ВНИМАНИЕ! Номер телефона должен быть выровнен по правому краю экрана. Свободные слева знаки заполняются пробелами.

Примеры ввода номера телефона:

- ____+79111234567Т – телефон GSM-модема;
 - ____8_8121234567Р – телефон междугородной связи;
 - ____4567Р – телефон местной АТС.
- где _ – символ пробела.

Примечание Для работы в режиме **Автодозвона** необходимо выбрать из списка необходимые для передачи **ДС** (меню **ДОП.СИГН-СПС**);

Выбор режимов дополнительных выходов

Для настройки режима дополнительных выходов необходимо войти в подраздел **Вых1** или **Вых2**.

В выбранном подразделе предлагается следующий список режимов выходов:

- **нет** – дополнительный выход не используется;
- **АЛ** – режим индикации ДС на внешнее устройство (ALARM);
- **ТМ** – режим телеметрии;
- **РГ** – режим управления;
- **БУМ** – режим управления питанием модема.

Для последующей работы необходимо:

- в режиме **АЛ** – выбрать ДС(меню **ДОП.СИГН-СПС**);

Для работы в режиме **РГ** дополнительных настроек не требуется.

Примечание При установке любого из выходов в режим **РГ** второй выход устанавливается в аналогичный режим автоматически.

Настройка режима ТМ

Для настройки выхода в режим **ТМ** необходимо выбрать параметр, в соответствии со значением которого на выходе будет формироваться пачка импульсов.

Вид экран выбора требуемого параметра представлен на рис. К.5, где

ТВ1(2) ВыхN
XX

- ТВ1(2) – номер теплового ввода;
 - ВыхN – номер выбранного выхода;
 - XX – параметр (V1, V2, V3, M1, M2, M3, Mг, Qo, Qr).
- Рис. К.5 – Выбор параметра для режима ТМ

Настройка дополнительного входа

Для настройки доп. входа необходимо войти в подраздел **Вход** меню **ДОП.СИГН**.

Состав меню подраздела **Вход**:

- **нет** – дополнительный вход не используется
- **Имп** – счетный вход
- **Сигн** – вход сигнализации

Режим дополнительного входа выбирается клавишами **▲** или **▼**.

После выбора режима работы дополнительного входа следует установить (выбрать):

- Режим счетного входа:
 - **ВИ** – вес импульса. Устанавливается в диапазоне 0...999.999.
 - **ЕИ** – единицы измерения. Выбираются из списка мЗ, т или кВт·ч.
- Режим сигнализации:
 - **УТ** – уровень тревоги:
 - 0 – нормально разомкнутый контакт;
 - 1 – нормально замкнутый.
 - **ВП** – время подтверждения срабатывания датчика в диапазоне 0...9.9 с.

Настройка дополнительных функций

- Для настройки дополнительных функций необходимо:
- Установить переключатель защиты в правое положение.
 - Открыть доступ к дополнительным разделам меню.
 - Выбрать и войти в раздел **ДОП.СИГН.**

Структура меню раздела **ДОП.СИГН.** представлена на рис. К.2.

Состав подразделов меню **ДОП.СИГН.:**

- **СпС** – настройка списка событий для режимов **ALARM** и **Автодозвон**;
- **АД** – настройка функции автодозвона;
- **Вых1(2)** – настройка режимов дополнительных выходов;
- **Вход** – настройка режима дополнительного входа.

Настройка списка событий

Список событий является общим для режимов **АЛ** и **Автодозвон** и предназначен для выбора перечня ДС. Число выбираемых ДС, зависит от параметра **СИ** текущей БД.

Для настройки списка событий ДС необходимо войти в подраздел **СпС**.

Выбор ДС осуществляется клавишами ▲ или ▼.

Вид экрана вычислителя представлен на рис. К.3, где

- **ТВ1(2)** – номер теплового ввода;
- **XX** – параметр, по которому требуется индикация ДС (t1, t2, t3, tx, ta, P1, P2, V1, V2, V3, Mg, Qo, App, Вход);
- **N** – код ДС:
 - t, P – 1;
 - V – 1, 2 или 4;
 - Mg, Qo – 2.
- «+(-)» – есть (нет) вывод ДС.

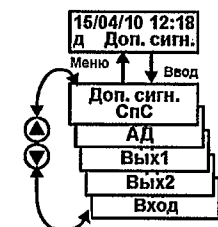


Рис. К.2 Состав меню «ДОП.СИГН.»

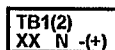


Рис. К.3 – Выбор ДС для индикации

Примечание При выборе параметра **Вход** на внешнее устройство выводится состояние дополнительного входа, установленного в режиме **Сигн.**

Настройка функции автодозвона

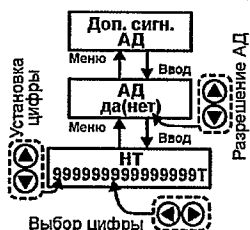


Рис. К.4 – Настройка функции автодозвона

Для настройки функции автодозвона необходимо войти в подраздел **АД** меню **ДОП.СИГН.**

Структура подраздела представлена на рис. К.4. Функцию автодозвона можно разрешить, выбрав с помощью клавиш ▲ или ▼ «да» или запретить, выбрав «нет». Выбор режима фиксируется клавишей **ВВОД**.

После разрешения работы функции автодозвона необходимо (пункт **НТ**) задать телефонный номер приемника сообщения.

Номер телефона состоит из 2 частей:

1. номер телефона;
2. тип набора (P – импульсный, T – тональный).

Номер телефона может быть длиной до 15 символов и состоять из цифр, пробелов и знака плюс.

Введение

Настоящее руководство предназначено для специалистов, осуществляющих проектирование, монтаж, обслуживание, считывание показаний, контроль работы и поверку вычислителей количества теплоты ВКТ-7М.

1 Описание и работа

1.1 Назначение

ВКТ-7М предназначены для измерений выходных сигналов измерительных преобразователей параметров теплоносителя и вычислений, по результатам измерений, количества теплоты (тепловой энергии).

ВКТ-7М могут применяться в составе теплосчетчиков и измерительных систем, предназначенных для измерений параметров теплоносителя (расхода, объема, температуры, давления), количества теплоты (тепловой энергии) и теплоносителя в водяных системах теплоснабжения, а также для измерений количества других измеряемых сред.

Модель ВКТ-7М-01 обеспечивает измерения тепловой энергии по одному тепловому вводу (ТВ1), ВКТ-7М-02 двум тепловым вводам (ТВ1 и ТВ2) - представленными закрытой и/или открытой водяными системами теплоснабжения.

ВКТ-7М имеет нестираемый архив (журнал действий оператора), в который записываются основные технические характеристики и настроечные коэффициенты прибора, а также некоторые другие действия оператора. Архив находится в энергонезависимой памяти. В журнале действий оператора, фиксируются производимые пользователем изменения параметров вычислителя с указанием изменяемого параметра, даты и времени изменения.

Также в журнале действий оператора фиксируются по сигналам от водосчетчиков нештатные ситуации: «пустая труба» и изменение направления потока с указанием даты и времени их возникновения.

Функциональные возможности моделей ВКТ-7М приведены в таблице 1.

Таблица 1

Модель	Количество подключаемых датчиков						Контроль питания ВС	Дополнительные импульсные сигналы	
	Тепловой ввод 1			Тепловой ввод 2				Входные	Выходные (по заказу)
	ВС	ТС	ПД	ВС	ТС	ПД			
ВКТ-7М-01	3	3	3	-	-	-	да	1	2
ВКТ-7М-02	3	3	3	3	3	3	да	1	2

Каждый ТВ1 и ТВ2 может иметь трубопроводы: подающий (Тр1), обратный (Тр2) и ГВС, подпитки или питьевой воды (Тр3).

Дополнительный импульсный вход может быть использован в счетном режиме (для измерений количества среды: объема, массы, электроэнергии и т.п.) или в режиме регистратора внешних событий (сигнализация).

ВКТ-7М имеют встроенный последовательный интерфейс RS232 (RS485 или Ethernet по отдельному заказу) для связи с внешними устройствами: компьютер (ПК), модем, накопительный пульт (НП).

В ВКТ-7М (при подключенном модеме) реализован режим передачи текстовых при возникновении одной или нескольких диагностируемых ситуаций (ДС) или события сигнализации. Сообщения передаются на ПК в режиме автодозвона через модем (телефонный или GSM-модем). Настройка режима автодозвона приведена в приложении К.

2 Технические характеристики

2.1 Подключаемые датчики

Водосчетчики (ВС). Применяются ВС только с импульсным выходом с весом импульса от 0,0001 до 10000 литров. Выходная цепь ВС может быть: пассивной (геркон или открытый коллектор), или активной (ТТЛ, КМОП и т. п.).

Частота импульсов **пассивной цепи ВС** – не более **16 Гц** при длительности состояния «разомкнуто» более 50 мс. В «замкнутом» состоянии сопротивление цепи должно быть менее 3 кОм при напряжении менее 0.5 В, «разомкнутом» – более 3 МОм или токе утечки менее 1 мкА.

Частота импульсов **активной цепи ВС** – не более 1000 Гц при длительности каждого состояния выходной цепи ВС не менее 0,5 мс. Напряжение активной цепи ВС: в состоянии высокого уровня («Н») – 2.4÷5 В, в состоянии низкого уровня («L») – ± 0,4 В. Выходное сопротивление цепи не более 10 кОм.

Термометры сопротивления (ТС). Применяются однотипные ТС, имеющие характеристику **100М** ($W_{100}=1,428$ или коэффициент $\alpha=0,00428$ °C⁻¹), **100П, 500П** ($W_{100}=1,391$ или коэффициент $\alpha=0,00391$ °C⁻¹), **Pt100, Pt500** ($W_{100}=1,385$ или коэффициент $\alpha=0,00385$ °C⁻¹).

Преобразователи избыточного давления (ПД). Используются ПД с выходным сигналом 4–20 мА и верхним пределом измерений не более 1,6 МПа (16 кгс/см²).

2.1.1 Измеряемые величины в системах ТВ1 и ТВ2¹

Обозначение	Наименование	Диапазон и ед. измерения	Показания
G1...G3	Объемный расход	0 – 10 ⁶ м ³ /ч	Текущие
t1...t3	Температура воды	0 – 180,00 °C	Текущие и архивные средние
P1...P3*	Избыточное давление	0 – 1,600 МПа	
dt	Разность температур воды t1 – t2	2 – 160,00 °C	
tx	Температура холодной воды	0 – 180,00 °C	

¹ Здесь и далее цифра в условном обозначении величины соответствует трубопроводам: 1 – подающему, 2 – обратному, 3 – ГВС, подпитки или холодной воды.

поля отделяются друг от друга запятыми (кроме стартового символа и контрольной суммы). Структура сообщения показана на рис. К.1.

Контрольная сумма вычисляется суммированием полей с запятыми (кроме стартового символа) по модулю 256 и полученный байт преобразуется в два HEX-символа.

Первые 6 байт кодов ДС относятся к первому тепловому вводу (ТВ1), вторые 6 байт – ко второму (ТВ2). Каждый байт содержит шестнадцатиричный код от 0 до F, образуемый 4-мя битами ДС. Формат кодов ДС – ASCII.

Передаче подлежат ТОЛЬКО те ДС, которые были выбраны в списке (меню ДОП.СИГН-СПС).

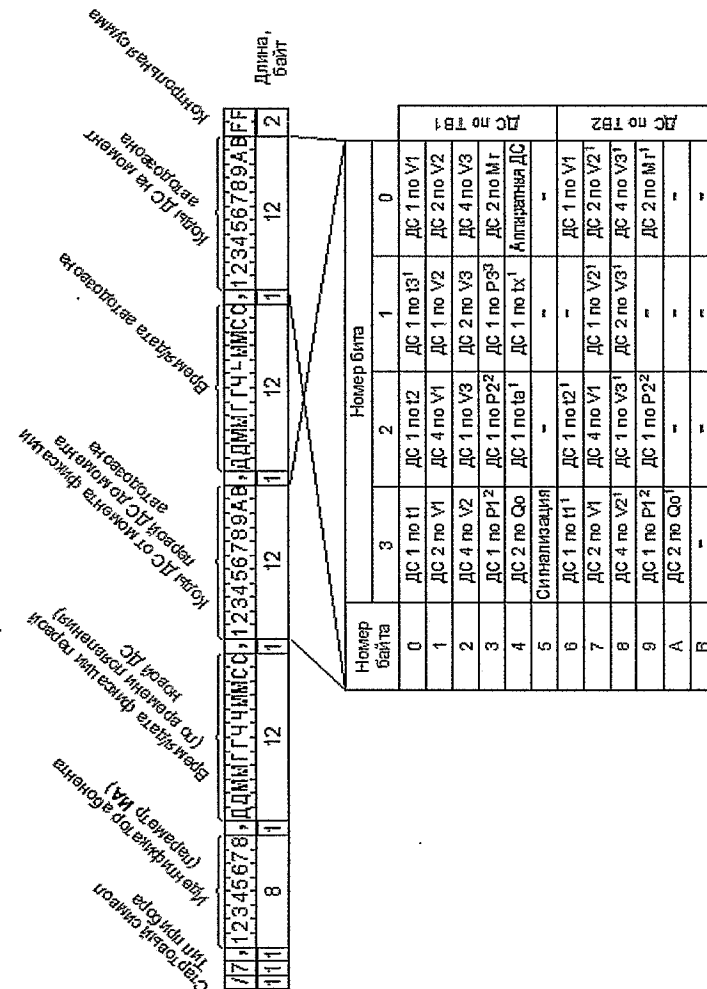


Рис. К.1 – Структура SMS сообщения

фиксируются в архиве и итогах по обоим ТВ – параметр «DI». Единицы измерения выбираются из списка: kWh, т или м3.

При установке дополнительного входа в режим **сигнализации** вычислитель контролирует изменения уровня напряжения на входе (низкий или высокий по выбору), подтверждает изменение спустя заданное время и выдает сигнал на индикацию на выход (режим **ALARM**) и/или передает текстовое сообщение на ПК через модем (режим **Автодозвон**).

Автодозвон

Функция автодозвона предназначена для передачи потребителю текстового сообщения на ПК через телефонный модем или GSM-модем (в виде SMS-сообщения) при возникновении одного или нескольких событий, выбранных в подразделе **СПС** меню **ДОП.СИГН**.

ВНИМАНИЕ! При работе в режиме автодозвона увеличивается энергопотребление вычислителя, поэтому срок службы батареи уменьшается!

Тип приемника сообщения задается установкой параметра **ВУ** в меню **БД1-Системные-Интерф** (ВУ=1 – телефонный модем; ВУ=3 – SMS-сообщение).

Примечания: 1)

- При использовании для передачи данных GSM-модема и значении **ВУ=1** автодозвон выполняется как для телефонного модема с ожиданием подтверждения приема сообщения от пользователя.
- Независимо от значения параметра **ВУ**, GSM-модем при чтении архивов из вычислителя функционирует как телефонный модем.

Необходимость автодозвона анализируется каждые 10 минут (когда на часах прибора значение минут кратно 10).

При появлении новой ДС вычислитель производит настройку модема, набор номера для соединения и отправку текстового сообщения. Если на одном из этапов от модема будет получена информация, означающая невозможность продолжения работы (сигналы «Занято», «Нет несущей» и т.п.), то текущий сеанс прерывается, а попытка повторяется в следующем 10-ти минутном цикле.

Для телефонного модема после отправки текстового сообщения ожидается подтверждение от пользователя («!«).

В случае отсутствия подтверждения дважды с интервалом 6 с сообщение повторяется. Если подтверждение не приходит, то сеанс повторяется через 10 минут.

Автодозвон не производится, если в течение 10 минут не появляются новые ДС.

Если в течение 10 минут зафиксированная ДС появляется повторно (после некоторого отсутствия), автодозвон производится.

При поступлении в вычислитель запросов по протоколу ModBus (программа Vkt7Easy или аналогичная), автодозвон (при необходимости) выполняется в следующем 10-ти минутном цикле после последнего запроса.

Текстовое сообщение (SMS-сообщение), выдаваемое вычислителем на модем имеет длину 65 байт и состоит из восьми основных информационных полей. Все

ta	Температура воздуха	минус 50,00 – 130,00 °С	Итоговые и архивные
V1...V3	Объем воды	0 – 10 ⁸ м ³	
M1...M3	Масса воды	0 – 10 ⁸ т	
Mг**	Масса воды, отобранной из системы		
Qo	Тепловая энергия полная	0 – 10 ⁷ Гкал	
Qг	Тепловая энергия в трубопроводе 3		
ВНР	Время нормальной работы	0 – 5×10 ⁴ час	
ВОС	Время отсутствия счета		

* Архивные показания – абсолютное давление со значением, равным (P+0,098) МПа.
** Значения массы Mг, полученные как разность значений M1 и M2, а также соответствующее ей значение Qг могут принимать как положительные, так и отрицательные значения.

Показания текущего времени и даты обеспечены в исходном состоянии индикатора.

2.2 Подключаемые внешние устройства

К ВКТ-7М по физическим линиям связи могут подключаться: ПК, НП и модем, имеющие интерфейс RS232C или RS485.

Схемы подключения внешних устройств приведены в Приложении Г и Д.

2.3 Параметры архивов

ВКТ-7М регистрирует архивные и итоговые показания величин в энергонезависимой памяти. Архивные показания формируются на часовых, суточных и месячных интервалах. Архив рассчитан на ретроспективу: 3000 часов – часовые, 750 суток – суточные и 250 месяцев – месячные интервалы.

Обновление итоговых и архивных показаний производится в начале часа.

При выполнении операции **СБРОС** архив очищается, а итоговые показания обнуляются. Операция **СБРОС** фиксируется в журнале действий оператора.

2.4 Метрологические характеристики в рабочих условиях

Величина	Диапазон ¹⁾	Пределы погрешности ²⁾	Погрешность
Количество теплоты (тепловой энергии), ГДж	от 0 до 10 ⁷	±(0,5 + Δt _{min} /Δt) % ³⁾ ±(0,1 + 10/ΔΘ) % ⁴⁾	относительная
Масса теплоносителя, т	от 0 до 10 ⁸	±0,1 %	относительная
Объем теплоносителя, м ³	от 0 до 10 ⁸	±1 ед. мл. р.	абсолютная
Количество измеряемой среды	от 0 до 10 ⁸	±1 ед. мл. р.	абсолютная
Средний объемный расход, м ³ /ч	от 0 до 10 ⁶	±(0,01 + 6/T) %	относительная
Температура теплоносителя, °С	от 0 до 180	±0,1 °С	абсолютная
Температура воздуха, °С	от -50 до +130		
Разность температур, °С	от 2 до 160	±(0,03 + 0,0006Δt) °С	абсолютная
Избыточное давление, МПа	от 0 до 1,6	±0,25 %	приведенная
Текущее время		±0,01%	относительная

$\Delta t_{\min} = 2 \text{ }^{\circ}\text{C}$ – минимальная измеряемая разность температур; Δt – разность температур воды в двух трубопроводах, $^{\circ}\text{C}$; $\Delta \Theta$ – разность температур горячей и холодной (константа) воды, $^{\circ}\text{C}$; $T \geq 16$ – период измерения расхода, с.
Примечания. 1) Диапазон измерения параметров теплоносителя зависит от применяемых первичных преобразователей и может быть любым внутри указанного диапазона. 2) Погрешности нормированы от входных целей вычислителя до его показаний на табло и интерфейсного выхода. 3) Погрешность нормирована при условии измерения разности двух температур. 4) Погрешность нормирована при условии определения разности двух температур, одна из которых измеряется, а вторая (температура холодной воды) принята условно постоянной величиной.

Межповерочный интервал.....4 года.

2.5 Эксплуатационные характеристики

Рабочие условия эксплуатации:

температура окружающего воздуха	от минус 10 до 50 $^{\circ}\text{C}$.
атмосферного давления в диапазоне	от 84 до 106,7 кПа;
относительная влажность окружающего воздуха при 35 $^{\circ}\text{C}$	95 %.
напряженность внешнего переменного магнитного поля частотой 50 Гц не более.....	400 А/м;
вибрации частотой (10-55) Гц и амплитудой смещения.....	до 0,35 мм.
Степень защиты корпуса от проникновения пыли и воды.....	IP54.
Габаритные размеры.....	140x100x84 мм.
Масса не более	0,75 кг.
Средний срок службы	12 лет.
Установленная безотказная наработка	80000 ч.

2.6 Характеристики интерфейса

Характеристики встроенного интерфейса RS232 или RS485:

- Скорость обмена 1,2; 2,4; 4,8; 9,6 и 19,2 Кбит/с;
- Количество бит данных.....8;
- Количество стартовых бит.....1;
- Количество стоповых бит..... 1 – RS485, 2 – RS232;
- Контроль четности..... нет;
- Управление потоком..... нет.

2.7 Электропитание

Электропитание ВКТ-7М осуществляется от встроенной литиевой батареи с номинальным напряжением 3,6 В и емкостью 7 А·ч, или от сети переменного частотой (50±2) Гц тока напряжением (187–242) В (по заказу), в случае питания от сети переменного тока, литиевая батарея служит резервным источником питания на время отсутствия напряжения питающей сети.

Приложение К – Настройка дополнительных функций

ВКТ-7М имеет следующие дополнительные функциональные возможности.

• **Два дополнительных выхода** с опто-развязкой (устанавливаются по отдельному заказу). Функции выходов:

- Телеметрический выход – режим **ТМ**;
- Индикация ДС – режим **АЛ (ALARM)**;
- Управление питанием модема – режим **БУМ**;
- Выходы управления – режим **РГ**.

Форма сигналов на выходе:

- в режиме **ТМ** – меандр с частотой 1 Гц;
- в режимах **АЛ**, **РГ** и **БУМ** – постоянный потенциал.
- **Дополнительный вход**. Функции дополнительного входа:
- Счетный вход;
- Сигнализация.
- **Автодозвон** для передачи текстового сообщения на ПК через модем (телефонный или GSM-модем) при возникновении одной или нескольких ДС.

Особенности функционирования вычислителя

Телеметрический выход

Вычислитель формирует на выходе импульсы в конце часа, количество которых зависит от величины **ОДНОГО** из параметров (V1...V3, M1...M3, Мг, Qo, Qr), измеренной за истекший час. Число импульсов на выходе определяется по формуле:

$$N = A/B,$$

где А – величина параметра измеренного за отчетный интервал;

В – цена единицы младшего разряда равная 0,001 для V, M и 0,0001 для Q.

Индикация ДС (режим ALARM)

На выходе в режиме **ALARM** формируется постоянный потенциал при возникновении ДС по одному или нескольким параметрам. В качестве индикатора можно использовать светодиод.

Управление питанием модема

Режим обеспечивает управление питанием модема в соответствии с установленным расписанием связи через блок управления модемом (БУМ).

Управление внешними устройствами (режим РГ)

В режиме управления оба выхода используются одновременно и предназначены для транспирования управляющих сигналов на внешнее исполнительное устройство от компьютера непосредственно или через модем.

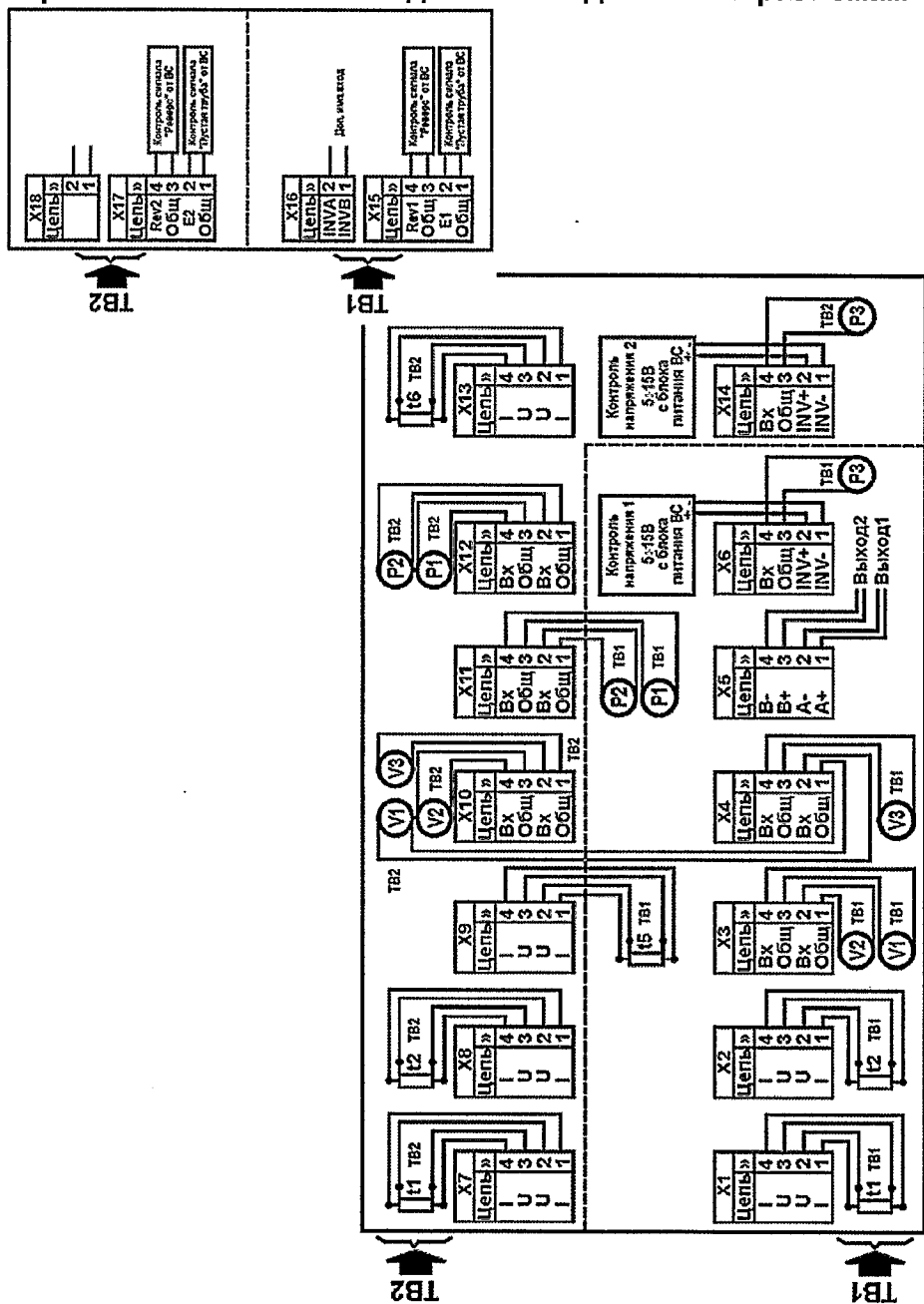
Дополнительный вход

Дополнительный вход может выполнять одну из функций:

- Счетный импульсный вход;
- Вход сигнализации (охранная, пожарная и т.д.).

При работе в режиме **счетного входа** вычислитель осуществляет подсчет импульсов на входе с заданным весом и единицами измерения. Результаты счета

Приложение 3 – Схема подключения датчиков к разъемам



Ресурс батареи установлен для условий:

- температура окружающего воздуха 0 – 25 °С,
- средняя частота импульсов от ВС до 30 Гц,
- период измерений температуры и давления 600 с,
- включена защита от доступа,
- время работы с ВУ до 5 часов в месяц.

Если реальные условия эксплуатации отличаются от условий, указанных выше, то расчетный ресурс работы батареи уменьшается.

Зависимость ресурса батареи от периода измерения температуры и давления (параметр ПИ) и суммы значений частот сигналов от ВС показана на рис. 2.1.

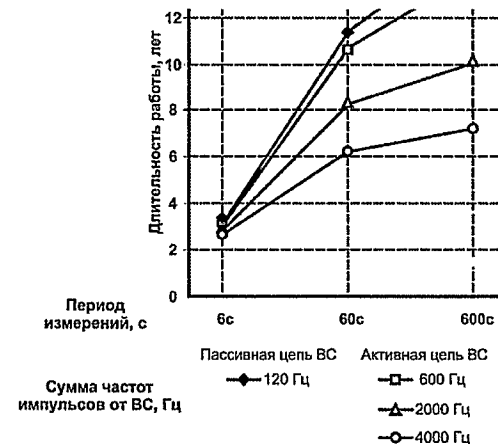


Рис. 2.1 – Зависимость ресурса батареи ВКТ-7М

ВКТ-7М контролирует разряд батареи питания. При снижении напряжения питания до 3,1 В на экране отображается код ДС Н1 при просмотре параметров или надпись БАТАРЕЯ ХХ/ХХ/ХХ при нажатии любой клавиши при погашенном экране, где ХХ/ХХ/ХХ – дата возникновения данной ДС.

Нормальное функционирование ВКТ-7М обеспечивается до 2-х недель после активизации признака разряда батареи. Накопленные архивы сохраняются и при полном разряде батареи. Процедура замены батареи описана в приложении Л.

Электропитание выходных цепей датчиков ВС (пассивного типа) и ТС осуществляется от вычислителя, питание ДД – от внешних источников питания.

2.8 Защита от несанкционированного вмешательства

Для предотвращения несанкционированного вмешательства в работу ВКТ-7М предусмотрены три способа защиты.

Защита калибровочных коэффициентов выполняется наклеиванием самоклеящейся этикетки на кнопку доступа к калибровке и нанесением оттиска клейма поверителя (рис. 2.2).

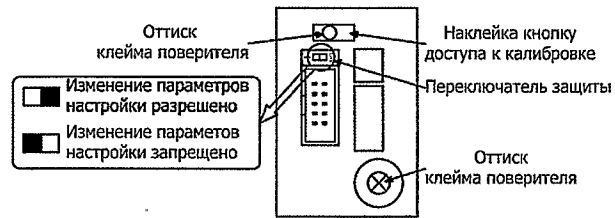


Рис. 2.2 – Места пломбирования поверителем

Изменение калибровочных коэффициентов с клавиатуры и по интерфейсу без нажатия кнопки доступа **НЕВОЗМОЖНО**.

Защита от внесения изменений в электронный модуль вычислителя выполняется нанесением оттиска клейма поверителя на мастике в чашке (рис. 2.2).

Защита настроечных параметров выполняется переводом переключателя защиты в левое положение (рис. 2.2) и пломбированием вычислителя пломбой инспектора теплоснабжающей организации (рис 2.3).



Рис. 2.3 – Место пломбирования инспектором

При переводе переключателя защиты в левое положение попытки изменения настроечных параметров игнорируются, а на индикатор выводится сообщение **ЗЩ!**

Параметры **ВУ** и **СО** меню **БД1-Системные-Интерф.** не влияют на работу BKT-7M и доступны для изменения с лицевой панели при включенной защите.

Изменение параметров настройки с клавиатуры и по интерфейсу при установленном переключателе защиты **НЕВОЗМОЖНО**.

Защита метрологически значимой части программного обеспечения

Для оперативного контроля изменения настроек вычислителя предназначена контрольная сумма метрологически значимой части программного обеспечения (настроечных параметров), которая отображается в отчете о настройках (см. рис. 3.).

Уровень защиты ПО вычислителя от непреднамеренных и преднамеренных изменений соответствует Р 50.2.077-2014 «высокий». Защита выполняется путём формирования контрольной суммы исполняемого кода. Значение контрольной суммы ПО установлено в описании типа.

Все контрольные суммы отображаются на индикаторе вычислителя и представляются по интерфейсу на внешние устройства. Порядок просмотра КС приведён в п. 2.3.

Приложение Ж – Форма протокола поверки

Вычислитель BKT-7M, модель _____ зав. № _____
 Мера R – 125,8 Ом, мера N0 – 16 имп.

Обозначение величины	Архивные часовые показания BKT-7M		Диапазон допускаемых часовых показаний
	Раздел ТВ1: Архив	Раздел ТВ2: Архив	
t1, °C			66,55 – 66,75
t2, °C			64,55 – 64,75
V1, м³			63,99 – 64,01
V2, м³			31,99 – 32,01
V3, м³			
M1, т			62,66 – 62,78
M2, т			31,36 – 31,42
M3, т			31,17 – 31,23
Mг, т			
Qo, Гкал			1,802 – 1,858
Qr, Гкал			2,027 – 2,031
dt, °C			1,97 – 2,03
ta, °C			65,55 – 65,75
t3, °C			65,55 – 65,75
DI, м³			31,99 – 32,01

Мера R – 141,2 Ом, мера N0 – 16 имп.

Обозначение величины	Архивные часовые показания BKT-7M		Диапазон допускаемых часовых показаний
	Раздел ТВ1: Архив	Раздел ТВ2: Архив	
t1, °C			106,36 – 106,56
t2, °C			104,36 – 104,56
V1, м³			63,99 – 64,01
V2, м³			31,99 – 32,01
V3, м³			
M1, т			60,99 – 61,11
M2, т			30,54 – 30,60
M3, т			31,17 – 31,23
Mг, т			
Qo, Гкал			3,031 – 3,125
Qr, Гкал			2,027 – 2,031
dt, °C			1,97 – 2,03
ta, °C			105,36 – 105,56
t3, °C			105,36 – 105,56
DI, м³			31,99 – 32,01

Меры I0, I1, I2 - 5 мА

Обозначение величины	Текущие показания BKT-7M		Диапазон допускаемых текущих показаний
	Раздел ТВ1: текущие	Раздел ТВ2: текущие	
P1, кгс/см²			0,96 – 1,04
P2, кгс/см²			
P3, кгс/см²			

Меры I0, I1, I2 - 20 мА

Обозначение величины	Текущие показания BKT-7M		Диапазон допускаемых текущих показаний
	Раздел ТВ1: текущие	Раздел ТВ2: текущие	
P1, кгс/см²			15,96 – 16,04
P2, кгс/см²			
P3, кгс/см²			

Поверку проводил:

Дата

Приложение Е – Блок дополнительной батареи

Дополнительная батарея с номинальным напряжением 3,6 В и емкостью 7 А·ч предназначена для питания ультразвуковых датчиков расхода, не имеющих в комплекте собственной батареи.

Внешний вид и способ крепления блока дополнительной батареи представлен на рис. Е1.

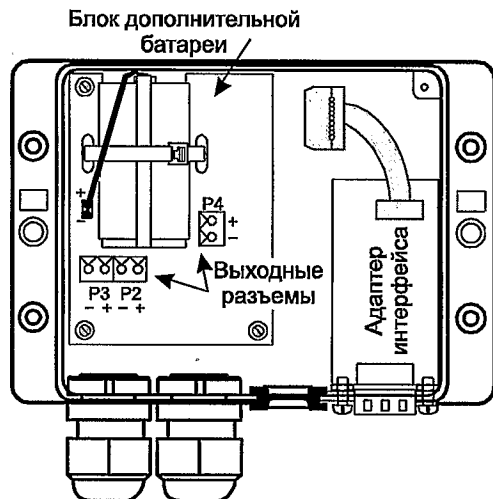


Рис. Е1 – Внешний вид и способ крепления блока дополнительной батареи
Для подключения линий питания датчиков расхода предназначены клеммники P2...P4.

Журнал действий оператора

В вычислителе формируется журнал действий оператора, в котором фиксируются все изменения настроечных параметров, выполненные оператором (с клавиатуры или по внешнему интерфейсу) и влияющие на метрологические характеристики вычислителя.

Дополнительно фиксируются события, связанные с изменением даты и (или) времени, со сменой периода теплотребления (лето/зима), с заменой элемента питания, со сбросом архива (сохраняются показания всех счётчиков, предшествующие очистке), с изменением калибровочных коэффициентов.

Данные журнала действий оператора представляются только на компьютер.

2.9 Безопасность эксплуатации

ВКТ-7М не обладает факторами, имеющими опасный характер при работе с ним.

При эксплуатации и испытаниях ВКТ-7М должны соблюдаться «Правила технической эксплуатации электроустановок потребителей», «Правила техники безопасности при эксплуатации электроустановок потребителей» и требования ГОСТ 12.2.007.0.

Общие требования безопасности при испытаниях по ГОСТ 12.3.019.

3 Устройство и работа

3.1 Сведения о конструкции

Вычислитель ВКТ-7М состоит из двух частей: верхней и нижней (основания).

Внутри верхней части расположен модуль, на котором размещены электронные компоненты, индикатор, клавиатура, входные разъемы, литиевая батарея и переключатель доступа к настроечным параметрам.

После поверки ВКТ-7М электронный модуль пломбируется поверителем. Места пломбирования показаны на рис. 2.2.

Маркировка модели и заводской номер ВКТ-7М нанесены на прозрачной стенке верхней части корпуса.

Внешний вид ВКТ-7М представлен на рисунке 3.1.

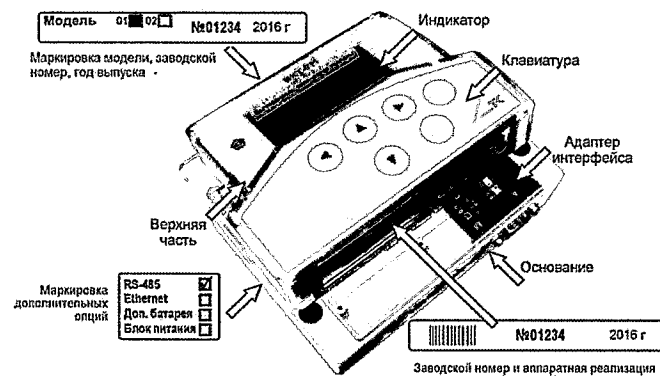


Рис. 3.1 – Внешний вид ВКТ-7М

Доступ к разъемам внешних цепей и к переключателю доступа, разрешающему ввод настроечных параметров, открывается с противоположной стороны снятой крышки (Рис. 6.3).

Кабельные вводы (резиновые манжеты или гермовводы – по заказу) устанавливаются на нижней стенке основания корпуса.

Внутри основания устанавливается плата интерфейса. По умолчанию ВКТ-7М поставляется с интерфейсом RS232C. По отдельному заказу могут быть установлены платы интерфейса RS485/RS232 или Ethernet.

Вилка стандартного разъема DB9M интерфейса RS232C находится на нижней стенке основания и доступна без снятия крышки.

Внутри корпуса могут быть установлены (по отдельному заказу) сетевой блок питания (Приложение Н) или дополнительная литиевая батарея (Приложение Е).

3.2 Индикатор и клавиатура

Вычислитель имеет двухстрочный индикатор, по 16 знакомест в каждой строке. Без нажатия клавиш более 5 минут индикатор гаснет.

Клавиатура состоит из 6 клавиш. Назначение клавиш:

▶, ◀, ▲, ▼ – выбор пункта меню и изменение значения параметра;

Ⓜ – ввод – вход в выбранный пункт и фиксация значения или процедуры;

Ⓜ – меню – возврат на предыдущий уровень меню.

При нажатии клавиши производится соответствующее однократное действие. При удержании более 2 с клавиш ▲ или ▼ действие повторяется.

На индикатор можно вывести:

- информацию о приборе (2.3);
- текущее время;
- параметры настройки вычислителя (база данных);
- текущие значения измеряемых параметров и коды ДС;
- архивные значения измеряемых параметров и коды ДС;

На верхней строке индикатора отображается текущее время или обозначение индицируемого параметра. На нижней строке – значение параметра и обозначение единиц измерения.

Для отображения сервисных сообщений на индикаторе выделяются поля, в которых отображаются: режим работы вычислителя, наличие и код ДС и предупреждения.

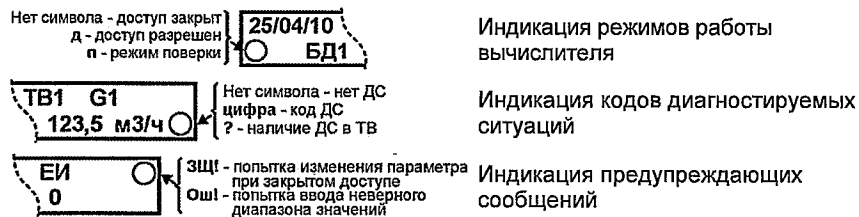


Рис. 3.2 – Индикация сервисных сообщений

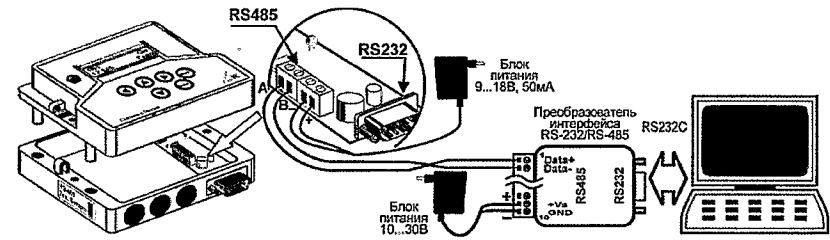


Рис. Д3 – Схема подключения адаптера интерфейса RS 485

Примечания:

- Подключение линии связи выполняется экранированной витой парой.
- Длина кабеля может быть до 1,2 км.

Настройка адаптера при работе по интерфейсу RS485

Настройка адаптера состоит в установке режима адресации, сетевого адреса вычислителя и выборе скорости передачи.

Настройка осуществляется в следующей последовательности:

1. Включить питание адаптера интерфейса.
2. Задать режим настройки адаптера, установив джампер J1;
3. Выбрать режим адресации вычислителя:
 - стандартный режим адресации – установить джампер J2;
 - расширенный режим адресации – снять джампер J2.

Примечание ВСЕ ВЫЧИСЛИТЕЛИ, ВХОДЯЩИЕ В СОСТАВ СЕТИ ДОЛЖНЫ ИМЕТЬ ОДИНАКОВЫЙ РЕЖИМ АДРЕСАЦИИ.

4. Снять защиту на редактирование параметров, установив переключатель на плате вычислителя (рис. 5.3) в правое положение;
5. Открыть доступ к дополнительным разделам меню, удерживая (около 3 с) нажатой клавишу **МЕНЮ**;
6. Установить скорость обмена (**СО**) и сетевой номер (**СН**) вычислителя:
 - скорость обмена (**СО**) выбирается в меню **Общие-Интерф.-СО**;
 - сетевой номер (**СН**) устанавливается в меню **Общие-Рекв.-СН**.

СН=002 РА=45
СА=11522 Ок

Рис. Д2 – Экран настройки

7. Настроить адаптер интерфейса:
 - с помощью клавиш ▲ или ▼ выбрать и войти в раздел **RS-485**;
 - в случае использования расширенного режима адресации установить с помощью кнопок ⏩, ⏪, ▲, ▼ значение расширенного адреса (параметр **РА**) (рис. Д2);

Сетевой адрес (**СА**) рассчитывается по формуле: $СА=РА*256+СН$ и изменяется при каждом изменении **РА**.

ВНИМАНИЕ! При использовании расширенного режима адресации обращение к вычислителю программой верхнего уровня осуществляется по адресу **СА**. Все вычислители, входящие в состав сети должны иметь различные сетевые адреса (**ПАРАМЕТР СА**).

- в случае использования стандартного режима адресации параметр **РА** необходимо установить равным **0**;
- нажать кнопку **ВВОД**.

В правом нижнем углу экрана появится надпись «ждите». В случае успешного завершения операции настройки появится надпись «Ок», в противном случае – «Егг».

8. Установить защиту, переведя переключатель (рис. 5.3) в левое положение;
9. Выключить режим настройки адаптера, сняв джампер J1.

3.3 Идентификация программного обеспечения

Для идентификации модели вычислителя, программной и аппаратной версии прибора и данных о ПО (обозначение, номер версии, цифровой идентификатор), необходимо, при включенной защите (на экране отсутствует символ «д») нажать и удерживать (около 3 с) клавишу **МЕНЮ**. Последующее нажатие любой клавиши убирает информацию о приборе.

Пример индикации модели вычислителя показан на рисунке 2.3.

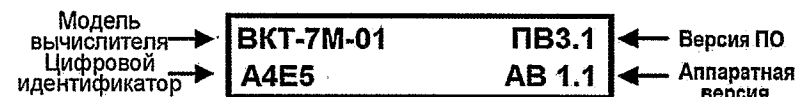


Рис. 3.3 – Индикация модели и идентификация версии ПО

3.4 Алгоритм работы

Работа ВКТ-7М заключается в преобразовании входных сигналов в показания соответствующих физических величин.

Сигналы ТС и ПД подвергаются аналого-цифровому преобразованию с назначаемым периодом измерений ПИ. Полученные коды служат для вычисления показаний текущих температур и давлений.

Преобразование значений сопротивления в показания температуры соответствует уравнениям ГОСТ 6651 (ГОСТ Р 8.625).

Импульсы от ВС обрабатываются вычислителем в момент поступления (независимо от параметра ПИ).

На основании параметров входных сигналов производится расчет измеряемых величин:

- *Среднеарифметические архивные показания температуры и давления* – частное от суммы текущих показаний на число их измерений за час, сутки и месяц.
- *Средневзвешенные часовые архивные показания температуры* – частное от суммы произведений показаний температуры и значений объема на периоде ПИ на часовые архивные показания объема. То есть определяются с учетом измеренного объема воды. При отсутствии импульсов от ВС показания принимают среднеарифметическое значение.

Примечание Вычисления M1, M2, M3, Mг, Qг и Qо обеспечиваются по соответствующим средневзвешенным температурам t1, t2, t3 при любом способе расчета их средних значений.

- *Часовые архивные показания объема* – сумма произведения количества импульсов за час на вес импульса (параметр **ВИ**).
- *Показания объемного расхода* – частное от суммы импульсов (с учетом **ВИ**) на период обновления показаний (от 18 с до назначенной уставки **УО**). При отсутствии импульсов на периоде **УО** показания объемного расхода на индикаторе обнуляются.

Плотность и энтальпия воды вычисляется по средневзвешенной часовой температуре и измеренному либо, при отсутствии датчиков давления, назначенному абсолютному давлению РД.

Часовые архивные показания массы и тепловой энергии вычисляются по формулам, приведенным в пункте 4.3, в соответствии с введенными настройками.

Суточные архивные показания объема, массы и тепловой энергии – сумма часовых показаний. Средневзвешенная суточная температура – частное от суммы произведений часовых значений температуры и объемов на архивное значение суточного объема.

Месячные архивные показания объема, массы и тепловой энергии – сумма суточных показаний. Средневзвешенная месячная температура – частное от суммы произведений суточных значений температуры и объемов на архивное значение месячного объема.

Итоговые показания вычисляются в конце часа суммированием часовых показаний.

В BKT-7M встроена система диагностики работы узла учета. Алгоритм работы при наличии диагностируемых ситуаций и описание кодов ДС для их распознавания приведены в Приложении Б.

3.5 Принцип организации ТВ

Подключаемые к вычислителю датчики имеют жесткую привязку к номеру ТВ (ТВ1 или ТВ2) и типу трубопровода. Максимальное количество подключаемых датчиков в зависимости от модели BKT-7M приведено в таблице 1.

Назначение трубопроводов:

Трубопровод Тр1 – подающий, трубопровод Тр2 – обратный.

Трубопровод Тр3 в зависимости от значения параметра Т3 можно использовать для расчета тепловой энергии (канал ГВС или подпитки) (Т3=2) или для учета объема воды (канал холодной или питьевой воды) (Т3=1). Энергия, рассчитанная по Тр3, отображается в отдельном столбце отчета и может не входить в суммарную энергию по ТВ.

При необходимости Тр3 можно исключить из теплового ввода (Т3=0).

С помощью установки параметров настройки (номера схемы измерений, формулы расчета тепла, назначения трубопровода 3 и назначения термодатчика t5) можно настроить BKT-7M на различные варианты теплопотребления (см. п. 4.3).

3.6 Структура баз данных настроечных параметров

Настроечные параметры, необходимые для нормального функционирования вычислителя хранятся в базах данных.

В BKT-7M имеется 3 базы данных – две рабочих (БД1 и БД2) и одна поверочная. При необходимости БД2 можно исключать.

Каждая из баз данных содержит 3 группы настроечных параметров:

- Системные параметры – параметры, определяющие работу BKT-7M в целом.
- Общие параметры по ТВ – параметры, определяющие алгоритм расчета тепловой энергии, способы контроля часового тепла, баланса масс и температур в каждом из ТВ.

Приложение Д – Настройка адаптера интерфейса RS-485

Универсальный адаптер интерфейса RS-485 (в дальнейшем адаптер) устанавливается в корпус вычислителя BKT-7M, Место установки адаптера изображено на рис. 3.1. Внешний вид платы адаптера представлен на рис. Д.1.

Адаптер позволяет осуществлять обмен информацией с вычислителем как по интерфейсу RS232, так и по интерфейсу RS485.

Интерфейс RS232 подключается стандартным образом через разъем DB9M, находящийся на передней стенке корпуса вычислителя.

Интерфейс RS485 подключается через клеммники (под винт), расположенные на плате адаптера.

Питание интерфейса RS485 осуществляется от внешнего источника постоянного тока напряжением 9...18 В при токе не менее 50 мА.

Выходы адаптера имеют гальваническую развязку от вычислителя.

Приоритетом обладает интерфейс RS232. Переключение между интерфейсами происходит автоматически при подаче на контакты 7 и 8 разъема DB9M сигнала RTS (сигнал постоянного уровня с напряжением +6,5...12В) от ПК или НП.

Тип применяемого интерфейса отображается с помощью светодиодных индикаторов (зеленый (L2) – интерфейс RS485, красный (L3) – интерфейс RS232).

Примечание При отключенном блоке питания возможна связь ТОЛЬКО по интерфейсу RS232. При этом индикация (светодиод L3) отсутствует.

Адаптер при работе по интерфейсу RS485 выполняет следующие функции:

- Электрическое согласование интерфейса RS-485;
- Расширение диапазона адресов;
- Экономия ресурса батареи вычислителя за счет исключения обработки запросов от компьютера к другим приборам, находящимся в сети.

Функциональные характеристики интерфейса RS485

Существует два режима адресации:

- **Стандартный режим адресации.** Максимальное число вычислителей, объединяемых в сеть – 240.
- **Расширенный режим адресации.** Максимальное число вычислителей, объединяемых в сеть – 24000.

Выбор режима адресации задается джампером J2:

- J2 установлен – стандартный режим адресации;
- J2 снят – расширенный режим адресации.

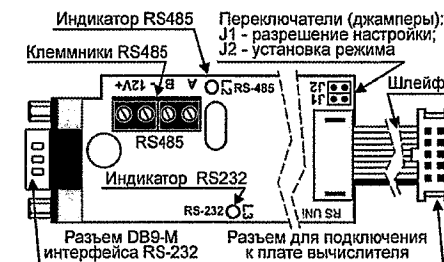
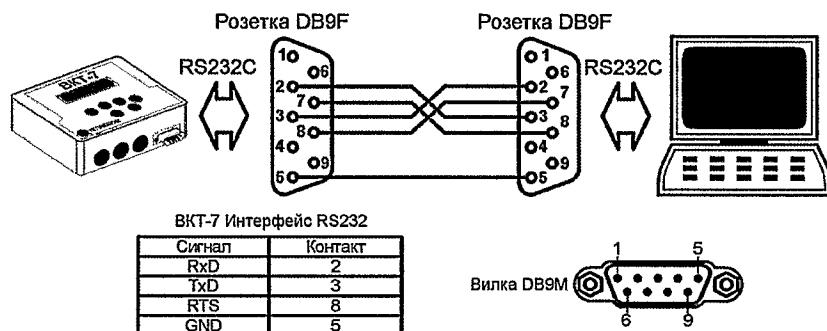


Рис. Д.1 – Внешний вид платы универсального адаптера интерфейсов

Приложение Г – Подключение внешних устройств

1 Подключение ВКТ-7М к компьютеру по интерфейсу RS232C



Примечание Подключение компьютера возможно стандартным кабелем компьютер-компьютер.

2 Подключение к ВКТ-7М накопительного пульта НП

Подключение накопительного пульта НП осуществляется в соответствии с руководством по эксплуатации НП.

3 Подключение к ВКТ-7М модема

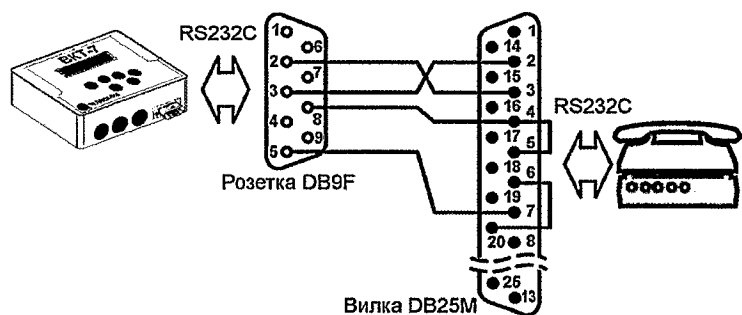


Схема подключения модема с разъемом DB25M

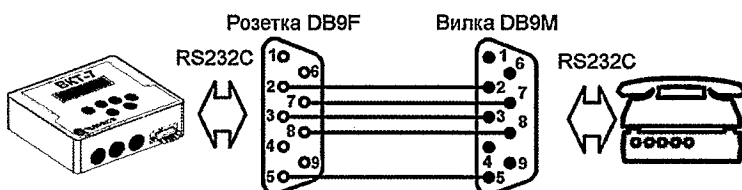


Схема подключения модема с разъемом DB9M

- Параметры трубопроводов – параметры подключаемых ВС и ПД, договорные значения и способы контроля часового объема по каждому из Тр.

Системные параметры являются общими для БД1 и БД2 (кроме значения договорной температуры XВ) и их изменение возможно только при активизации БД1. При попытке изменения системных настроечных параметров, находясь в БД2, выводится сообщение **Ош!**

Поверочная БД активизируется при проведении поверки. Измененные настроечные параметры при проведении поверки не сохраняются.

В каждый конкретный момент активной является одна из БД.

Количество доступных БД (одна или две) и способ их переключения задаются с помощью параметра **РР** меню **Системные**, подраздел **Реков**.

Возможны следующие варианты настроек:

- РР=0 – используется только БД1. БД2 недоступна.
- РР=1 – используется две БД и их смена возможна только при снятой защите.
- РР=2 – используется две БД и их смена допустима при включенной защите.

Переключение БД выполняется в меню **БД1(БД2)** подраздел **Выбор БД** (см. п. 3.7).

Номер активной БД отображается на экране – БД1 или БД2.

Значения параметров (кроме группы **Интерф.**) защищены от несанкционированного изменения при установленном переключателе защиты. При попытке изменения настроечных параметров на индикаторе индицируется сообщение **ЗЩ!**

Параметры, записанные в БД, доступны для **просмотра** на экране ВКТ-7М **независимо от состояния переключателя защиты** (см. п. 4.1).

Возможно чтение настроечных параметров на НП или ПК с последующей распечаткой отчета о настройках. Пример отчета о настройках ВКТ-7М приведен на рис. 3..

БАЗА 1
Идентификатор абонента 0072735 Сетевой номер 001 Номер версии ПО2.7 Тип прибора 2 КС=0x20AD

ОБЩИЕ

ЕИ ПИ ТВ	tx	Rx	t5 XT	Пг5	Пв5	ДО ПЧ	МН	МК
0 1 0	0.00	4.00	1			31	1 00:00 00:00	

НАСТРОЕЧНЫЕ ПАРАМЕТРЫ ДЛЯ ТВ

СЕ СИ ФТ	T3	ΔT	KT	KQ	КП	ВМ
ТВ						

НАСТРОЕЧНЫЕ ПАРАМЕТРЫ ДЛЯ ТРУБ ТВ1

ВС ТИ	ВМ	ПВ	КУ	ВУ	НУ	ВД	УО	РД
	л/имп	%/Град	м3	м3	м3	мик	кп/см2	
1 1 1	0.5000 +0.000	1	12.000	0.032	н/и	05	8.00	
2 0 1	0.5000 +0.000	1	12.000	0.032	н/и	05	4.00	

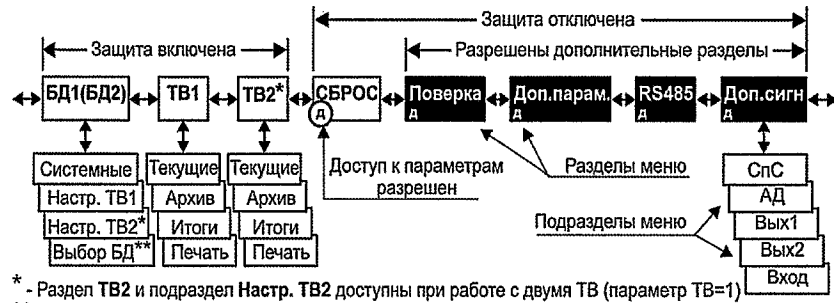
Контрольная сумма настроечных параметров

Рис. 3.4 – Пример отчета о настройках ВКТ-7М

3.7 Организация меню

Для просмотра текущих, итоговых и архивных параметров теплотребления, а также параметров БД применяется многоуровневая система меню. Меню верхнего уровня состоит из разделов.

Разделы в свою очередь содержат подразделы, группы, параметры или процедуры. При этом пункты, не используемые в конкретной конфигурации, исключены из меню. Структура меню показана на рис. 3.5.



* - Раздел ТВ2 и подраздел Настр. ТВ2 доступны при работе с двумя ТВ (параметр ТВ=1)
 ** - Подраздел Выбор БД доступен при значении параметра PP = 1 или 2.

Рис. 3.5 – Структура меню вычислителя

Состав разделов меню:

- БД1** – основная база настроечных параметров;
- ТВ1 (ТВ2)** – показания измеряемых величин по системе ТВ1 и ТВ2;
- СБРОС** – сброс архивов и итоговых показаний;
- ПОВЕРКА²** – активизация поверочной базы данных и режима поверки;
- ДОП.ПАРАМ.** – разрешение на изменение дополнительных параметров;
- RS-485** – настройка адаптера интерфейса RS-485;
- ДОП.СИГН.** – настройка дополнительных функций.

При отключенной защите (слева на нижней строке символ **д**) дополнительно доступен раздел **СБРОС**.

При отключенной защите и удержании (около 3 с) клавиши **МЕНЮ** открывается доступ к дополнительным разделам. Последующее удержание (около 3 с) клавиши **МЕНЮ** или установка защиты блокирует возможность их индикации.

При нахождении на высшем уровне меню (разделе) на верхней строке индикатора отображается текущая дата и время, а на нижней строке – название раздела. Требуемый раздел выбирается с помощью клавиш **▲** или **▼**. Вход в выбранный раздел выполняется с помощью клавиши **ВВОД**, а возврат на предыдущий уровень – клавишей **МЕНЮ**.

² После поверки рабочая база данных автоматически восстанавливается.

Приложение В – Пример печати отчета

ОТЧЕТ
 о суточных параметрах теплоснабжения
 за 26/09/13г.-25/10/13г.

Объект : _____ Договор № _____
 Адрес: _____ Тип расходомера: _____
 Тепловычислитель ВКТ7 сет.М Пределы измерений:
 Договорные расходы: G под max= _____ G под min= _____
 : И сет.воды= _____ т.сут Mгвс= _____ т.сут G обр max= _____ G обр min= _____
 Тхв= _____ -С

Дата	ВВОД 1			СХЕМА ПОДКЛЮЧЕНИЯ 3				P1	P2	Qo	BHP	BOS	HC
	t1	t2	dt	V1	M1	V2	M2						
	°C	°C	°C	м3	т	м3	т	кг/см2	кг/см2	Гкал	ч	ч	ч
26/09/05	81.83	50.85	30.98	0.00	0.00	0.00	0.00	7.00	7.00	0.000	3	121	*
27/09/05	81.85	50.85	31.00	0.00	0.00	0.00	0.00	7.00	7.00	0.000	2	122	*
28/09/05	81.87	50.85	31.02	0.00	0.00	0.00	0.00	7.00	7.00	0.000	2	122	*
29/09/05	81.89	50.85	31.04	0.00	0.00	0.00	0.00	7.00	7.00	0.000	3	121	*
30/09/05	81.92	50.86	31.06	0.00	0.00	0.00	0.00	7.00	7.00	0.000	2	122	*
...
21/10/05	82.07	50.86	31.21	0.00	0.00	0.00	0.00	7.00	7.00	0.000	3	121	*
22/10/05	82.08	50.86	31.22	0.00	0.00	0.00	0.00	7.00	7.00	0.000	2	122	*
23/10/05	82.09	50.86	31.23	0.00	0.00	0.00	0.00	7.00	7.00	0.000	2	122	*
24/10/05	82.08	50.86	31.22	0.00	0.00	0.00	0.00	7.00	7.00	0.000	3	121	*
25/10/05	82.08	50.86	31.22	0.00	0.00	0.00	0.00	7.00	7.00	0.000	2	122	*
Итого:				0.00	0.00	0.00	0.00			0.000	172	648	*
Средние:	----	----	----					7.00	7.00				*

Дата	V1	M1	V2	M2	Qo	BHP	BOS
	м3	т	м3	т			
25/09/05	0.00	0.00	0.00	0.00	0.000	7246	15212
25/10/05	0.00	0.00	0.00	0.00	0.000	7318	15860

Период нормальной работы 72ч
 Период отсутств.счета тепл.энергии 648ч
 Время работы прибора после сброса 23374ч

Представитель абонента _____ Представитель теплоснабж.организации _____

Диагностируемые ситуации в аппаратуре ВКТ-7М

Система диагностики определяет неисправности в АЦП и памяти архивов, а так же разряд батареи. При наличии этих ситуаций и погашенном табло после нажатия любой клавиши индицируются сообщения:

- **АЦП** – слева на нижней строке при неисправности в АЦП,
- **АРХИВ** – справа на нижней строке при неисправности в памяти архивов
- **БАТАРЕЯ ХХ/ХХ/ХХ** – на верхней строке табло с указанием даты (день/месяц/год) возникновения данной НС.

Последующее нажатие любой клавиши приводит табло в активное исходное состояние. Но при этом в правом знаке месте нижней строки табло индицируется код активной ДС согласно таблице Б5.

Таблица Б5 – Распознавание ДС в аппаратуре ВКТ-7М по ее коду

Причина ДС в аппаратуре	Показания величин при наличии ДС	Код
Разряд батареи	Фактические значения – в течение 2-х недель, далее не обеспечиваются	Н1
Неисправно АЦП	Фактические – до возникновения ситуации, далее сообщение «-----»	Н2
Разряд батареи и неисправно АЦП	То же, что при ДС с кодами Н1 и Н2	Н3
Неисправна память архивов	Фактические текущие значения. Архивные значения не обеспечиваются	Н4
Разряд батареи и неисправность в памяти архивов	То же, что при ДС с кодами Н1 и Н4	Н5
Неисправны АЦП и память архивов	То же, что при ДС с кодами Н2 и Н4	Н6
Разряд батареи, неисправны АЦП и памяти архивов	То же, что при ДС с кодами Н1, Н2 и Н4	Н7

Перечень сервисных сообщений

Сообщение	Комментарий
Ап	Выбор даты, где архив пуст (в прошлом или будущем)
Архив пуст	Достижение пределов архива (в прошлом или будущем)
-----	Нет достоверных архивных значений величины
Не используется	Параметр не актуален в конкретном применении
Вне диапазона	Текущие $t < 0$ и $t > 180^{\circ}\text{C}$ ($t_a < -50$, $t_a > 130^{\circ}\text{C}$), $P < -0,01\text{Pв}$ и $P > 1,01\text{Pв}$
?	Наличие ДС по другим величинам данного ТВ1 или ТВ2
д	Доступно изменение настроечных параметров
ЗЩ!	Попытка изменить параметр при включенной защите
Ош!	Попытка ввода значения параметра вне диапазона
п	Работа в режиме поверки
ПИ=2! ПОТРЕБЛЕНИЕ ЭНЕРГИИ ЗАВЫШЕНО	Работа вычислителя с периодом измерений 6 с. Срок службы батареи уменьшается в соответствии с п. 2.7.

Текущий пункт меню (подраздел, группа, параметр и значение) индицируется на нижней, а пункт предыдущего уровня – на верхней строке индикатора.

3.8 Сброс

Раздел **СБРОС** меню ВКТ-7М предназначен для обнуления содержимого архивов и итоговых значений параметров.

Примечание Выполнение операции **СБРОС** не приводит к обнулению настроечных параметров в БД1 (БД2)

Операцию сброс необходимо выполнять в следующих ситуациях:

- 1) при вводе прибора в эксплуатацию на узле коммерческого учета;
- 2) после ввода новой даты и времени;
- 3) перед изменением параметра **ЕИ**;
- 4) после выхода из режима **ПОВЕРКА**;
- 5) при переполнении разрядной сетки, обеспечивающей верхний предел диапазона месячных и итоговых показаний этих величин.

Для выполнения операции **СБРОС** необходимо:

- установить переключатель защиты в правое положение (см. рис. 2.2);
- перейти на верхний уровень меню (нажатиями клавиши **МЕНЮ**) и с помощью клавиш **▲** или **▼** выбрать и войти (нажатием **ВВОД**) в раздел **СБРОС**;
- клавишами **▲** или **▼** подтвердить необходимость сброса (**да**) или отказа (**нет**) и нажать клавишу **ВВОД**.

После выполнения операции **СБРОС** при необходимости блокируют доступ к этому разделу, установив переключатель защиты в левое положение.

3.9 Дополнительные параметры

Раздел **ДОП.ПАРАМ** предназначен для разрешения доступа к изменению параметров, выделенных курсивом в пункте 4.2.

Для выполнения данной операции необходимо:

- установить переключатель защиты в правое положение (см. рис. 2.2);
- разрешить доступ к дополнительным разделам меню удерживая около 3 с нажатой клавишу **МЕНЮ**;
- с помощью клавиш **▲** или **▼** выбрать и войти (нажатием **ВВОД**) в раздел **ДОП.ПАРАМ**;
- клавишами **▲** или **▼** установить необходимость изменения (**да**) и нажать клавишу **ВВОД**.

После изменения значений этих параметров при необходимости установить переключатель защиты в левое положение.

4 Настройка вычислителя

4.1 Просмотр и изменение настроечных параметров

4.1.1 Просмотр настроечных параметров

Настроечные параметры, внесенные в БД вычислителя доступны для просмотра на индикаторе. При просмотре выводятся настроечные параметры активной БД.

Примечание При включенной защите изменить значения (кроме параметров группы **Интерф.**) нельзя, что сопровождается подсказкой **ЗЩ!** (Защита).

Описание структуры БД приведено в разделе 3.6.

Состав, обозначение и расположение подразделов, групп в подразделах и параметров в группах приведены в пункте 4.2.

Выбор подразделов, групп параметров и параметров выполняется клавишами **▲** или **▼**, вход в выбранный подраздел (группу или параметр) – клавишей **Ввод**, возврат на предыдущий уровень меню – клавишей **Меню**.

Если выбранный параметр не актуален в конкретной конфигурации, то на нижней строке индицируется подсказка **Не используется** или данный параметр исключается из меню (не отображается на экране).

Подраздел **БД1(БД2)–Настройка ТВ2** исключаются из просмотра при установке параметра **ТВ=0** (использование только **ТВ1**).

ВНИМАНИЕ! Выведенная последней (БД1 или БД2) является активной рабочей базой.

Пример процедуры просмотра параметров настройки приведен на рис. 4.1.

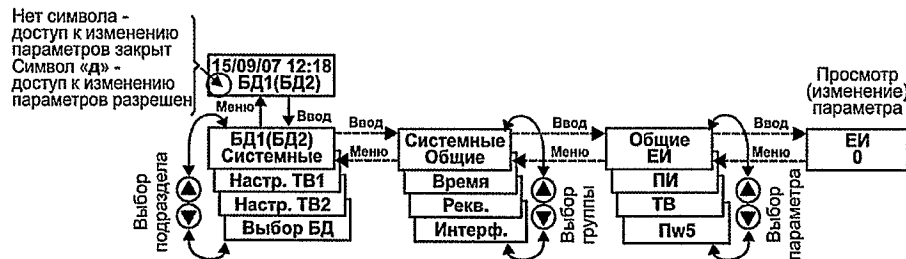


Рис. 4.1 – Пример просмотра значения параметра **ЕИ**

Порядок просмотра параметров настройки:

1. Перейти на верхний уровень меню «БД1» или «БД2» и войти в него (клавиша «**Ввод**»).

2. Выбор подраздела. Клавишами **▲** или **▼** выбрать требуемый подраздел (Системные, Настройка ТВ1, Настройка ТВ2) и войти в него (клавиша «**Ввод**»).

Таблица Б3 – Распознавание ДС по ее коду в суточных архивных показаниях

Величина	Причина – ДС с кодом в часовом архиве	Код
Температура t1, t2, t3, tx и ta Давление P1...P3	1 – хотя бы на одном часе суток	1
Объем V1, V1 и V3 Тепловая энергия Qo Масса Mг при Mг=M1-M2	1 – хотя бы на одном часе суток	1
	2 – хотя бы на одном часе суток	2
	1 и 2 – на разных часах суток	3
	4 – хотя бы на одном часе суток	4
	1 и 4 или 5 – на разных часах суток	5
	2 и 4 или 1 и 5 – на разных часах суток	6
	1, 2 и 4 или 2 и 5 – на разных часах суток	7
Масса M1, M2, M3 и Mг при Mг=M3 Тепловая энергия Qг	1 – хотя бы на одном часе суток	1
	4 – хотя бы на одном часе суток	4
	1 и 4 или 5 – на разных часах суток	5

Таблица Б4 – Распознавание ДС по ее коду в месячных архивных показаниях

Величина	Причина – ДС с кодом в суточном архиве	Код
Температура t1, t2, t3, tx и ta Давление P1...P3	1 – хотя бы на одних сутках месяца	1
Объем V1, V1 и V3 Тепловая энергия Qo Масса Mг при Mг=M1-M2	1 – хотя бы на одних сутках месяца	1
	2 – хотя бы на одних сутках месяца	2
	1 и 2 или 3 – на разных сутках месяца	3
	4 – хотя бы на одних сутках месяца	4
	1 и 4 или 5 – на разных сутках месяца	5
	2 и 4 или 6 – на разных сутках месяца	6
	1, 2 и 4 или 7 – на разных сутках месяца	7
Масса M1, M2, M3 и Mг при Mг=M3 Тепловая энергия Qг	1 – хотя бы на одних сутках месяца	1
	4 – хотя бы на одних сутках месяца	4
	1 и 4 или 5 – на разных сутках месяца	5

Примечания: 1) В расчете архивных показаний величин за сутки (месяц) используются только их часовые (суточные) значения, где отсутствуют сообщения «- - - - -». Если же это сообщение присутствует на всех часах (сутках) суток (месяца), то в целом за сутки (месяца) для величины также индицируется: «- - - - -».

2) Отсутствие напряжения сети (питания ВС) диагностируется при установке параметра **ВС=1** в соответствии с "п. 4.3.7 Контроль питания сетевых расходомеров"

Приложение Б – Система диагностики

Диагностируемые ситуации в системах ТВ1 и ТВ2

ВКТ-7М отображает на индикаторе и сохраняет в архиве код при наличии одной из трех ДС измеряемой величины:

- Значение величины ($t1-t3$, tx , ta , $P1-P3$, $G1-G3$) вне диапазона – код 1;
- Значение величины ($V1-V3$, $M1-M3$, $Mг$, Qo , $Qг$) вне уставки – код 2;
- Обесточивание водосчетчика ($V1-V3$, $M1-M3$, $Mг$, Qo , $Qг$) при $BC=1$ – код 4.

При одновременном наличии двух и более указанных ситуаций соответствующие им коды суммируются.

В таблицах Б1 – Б4 приведены соответствие причин возникновения и кодов ДС.

Таблица Б1 – Распознавание ДС по ее коду в текущих показаниях

Величина	Причина	Показания	Код
Температура $t1 - t3$ и tx	$t < 0$ или $> 180^{\circ}C$	Вне диапазона	1
Температура ta	$t < -50$ или $> 130^{\circ}C$		1
Давление $P1 - P3$	$P < -0,01Pв$ или $P > 1,01Pв$		1
Расход $G1 - G3$	$F > 2Гц$ при $ТИ = 0$	Соответствующее 2Гц	1
Расход $G1 - G3$	Не подключен контроль питания	Фактическое значение	4

Таблица Б2 – Распознавание ДС по ее коду в часовых архивных показаниях

Величина	Причина	Настройки	Показания	Код
Температура $t1$, $t2$ и $t3$	$t < 0$ или $t > 180^{\circ}C$	-	Соответствующее $tД$	1
Температура tx	-	-	Назначенная tx	1
Температура ta	$t < -50$ или $t > 130^{\circ}C$	-	-----	1
Давление $P1-P3$	$P < -0,01Pв$ или $> 1,01Pв$	-	Соответствующее $PД$	1
Объем $V1$, $V1$ и $V3$	$V > BV$	$KV=1, KV=4$	Фактическое значение	1
		$KV=2, KV=3$	$VД$	
	$0 < V < HV$	$KV=1, KV=4$	Фактическое значение	2
		$KV=2, KV=3$	HV	
$V = 0$	Обесточен BC	$KV \neq 3$	-----	4
		$KV=3$	$VД$	
Масса $M1$, $M2$, $M3$, $Mг$, Qo , $Qг$	$t < 0$ или $t > 180^{\circ}C$	-	Значение, соотв. $tД$	1
	Обесточен BC	$KV \neq 3$	-----	4
		$KV=3$	Значение, соотв. $VД$	-
	$t < 0$ или $t > 180^{\circ}C$ и обесточен BC	$KV \neq 3$	-----	5
		$KV=3$	Знач., соотв. $tД$ и $VД$	-
	$0 < V < HV$ или $V > BV$	$KV=4$	-----	4
		$KV \neq 4$	Фактическое значение	-
$t < 0$ или $t > 180^{\circ}C$ и $0 < V < HV$ или $V > BV$	$KV \neq 4$	Значение, соотв. $tД$	1	
	-	-	-	
	$KV=4$	-----	4	
Масса $Mг$ при $Mг=M1-M2$	$Mг < -НБ$ или $Mг > НБ$	$KM=1$ и 3	Фактическое значение	2
		$KM=2$ и 4		
Тепловая энергия Qo^*	$Qo < 0$	$KQ=1$	Фактическое значение	2
		$KQ=2$	0	

* Контроль проводится для каждого слагаемого формулы Qo и присваивается слагаемому 0 (нуль) в случае его отрицательного значения.

3. Выбор группы параметров. Клавишами Δ или ∇ выбрать требуемую группу параметров и войти в неё (клавиша «Ввод»).

4. Выбор параметра. Клавишами Δ или ∇ выбрать интересующий параметр и нажать клавишу «Ввод».

5. Для перехода к п. 4 следует нажать клавишу «Ввод» или «Меню». Для перехода к п.п. 3 или 2 необходимо нажать клавишу «Меню» один или два раза, соответственно.

4.1.2 Изменение настроечных параметров

Ввод значений настроечных параметров рекомендуется проводить до монтажа внешних цепей.

Значения настроечных параметров рекомендуется свести воедино, в виде таблицы. Пример шаблона таблицы настроечных параметров приведен в приложении А. При необходимости иметь два режима смены БД таблицы составляются отдельно для каждой базы банных БД1 и БД2.

При выборе значений параметров руководствуются пунктами 4, 4.3 и приложением А. При этом значения параметров подраздела **БД1(БД2)–Системные** (кроме значения договорной температуры ХВ) должны быть одинаковыми.

Для ввода (изменения) настроечных параметров в БД необходимо перевести переключатель защиты в правое положение (см. рис. 2.2). При этом в левом нижнем углу индикатора появляется символ «д» – доступ к изменению параметров разрешен.

Данные вводят с лицевой панели согласно пункту 4.1.1. При этом следует вначале вводить данные базы БД1, а затем (при ее наличии) БД2.

При необходимости изменения параметра ЕИ (параметр выделен в разделе 4.2 цветом) необходимо выполнить операцию **СБРОС**, а параметров, помеченных курсивом в пункте 4.2, – только после входа в раздел **ДОП.ПАРАМ.** и подтверждения необходимости изменения (согласно пункту 3.9).

Смена баз БД1 на БД2 (и наоборот) осуществляется в подразделе **БД-Выбор БД** выбором клавишами Δ или ∇ соответствующего значения 1 или 2.

ВНИМАНИЕ! Выведенная последней (БД1 или БД2) остается активной рабочей базой.

Системные параметры (общие для БД1 и БД2) изменяются только при активизации БД1. При попытке изменения системных настроечных параметров, находясь в БД2, выводится сообщение **Ош!**

Изменение значения параметра выполняется поразрядно. Требуемый разряд выбирается клавишами \odot или \oplus , при этом выбранный разряд выделяется мигающим курсором.

Разделитель (пробел, запятая и т.п.) не выбирается. Изменение значения (выбор из списка) цифры и знака «-» осуществляется клавишами ▲ или ▼.

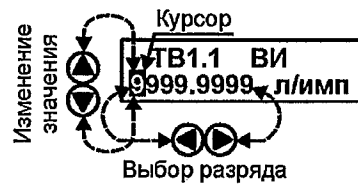


Рис. 4.2 – Пример изменения значения параметра ВИ

Завершается изменение значения параметра нажатием клавиши **ВВОД**. При этом происходит переход на предыдущий уровень меню (индицируется обозначение параметра). Если заданное значение вне диапазона, то оно игнорируется и отображается подсказка **Ош!** (Ошибка!).

ВНИМАНИЕ! По завершению ввода настроечных параметров для сохранения введенных значений в памяти вычислителя необходимо клавишей **МЕНЮ** выйти на верхний уровень меню (до появления надписи **БД**) и включить защиту на изменение параметров!

Таблица настроечных параметров вычислителя ВКТ-7М-_____ (модель)

База данных БД_____

Системные настроечные параметры		Размерн.	Знач		Группа			
ЕИ	Единицы измерений				Общие			
ПИ	Период измерений	с						
ТВ	Количество тепловых вводов							
tx	Договорная температура х. в.	°С						
Рх	Договорное абс. давление х. в.	кгс/см ²						
ХТ	Характеристика всех ТС							
t5	Назначение ТС5 для измерений							
КЧ	Ежесуточная коррекция времени	с			Вре- мя			
ПЧ	Переход на летнее/зимнее время							
ДО	Дата окончания отчетного месяца				Реквиз			
ИА	Идентификатор абонента (зав. номер)							
РР	Режим смены БД							
СН	Сетевой номер ВКТ-7М для ВУ							
Общие настроечные параметры по ТВ1 и ТВ2		Размерн.	ТВ1 Знач	ТВ2 Знач	Группа			
СИ	Схема измерений							
ФТ	Формула тепла							
ТЗ	Назначение трЗ для измерений							
КQ	Контроль часового тепла (Qоч)							
КМ	Контроль разности масс (Мгч)							
БМ	Уставка на небаланс массы Мгч	%						
Настроечные параметры по трубопроводам			ТВ1			ТВ2		
			Тр1	Тр2	Тр3	Тр1	Тр2	Тр3
			Знач	Знач	Знач	Знач	Знач	Знач
ВС	Контроль питания водосчетчика							
ТИ	Тип импульсов водосчетчика							
ВИ	Вес импульса водосчетчика	л/имп						
КV	Контроль часового объема							
BV	Верх. уставка на часов. объем	м ³						
НV	Нижн. уставка на часов.объем	м ³						
VD	Договорной часовой объем	м ³						
УO	Уставка на отсечку расхода	мин						
tД	Договорная температура	°С						
ИД	Наличие датчика избыт. давления							
Рв	Верхний предел датчика давления	кгс/см ²						
ПВ	Поправка на высоту вод. столба	м						
РД	Дог. абсолютное давление	кгс/см ²						

ПАРАМЕТРЫ ПО Tr1...Tr3

BC – Контроль питания водосчетчика. Для автономного (механический или с батарейным питанием) водосчетчика, а также для водосчетчика с внешним питанием, но без необходимости его контроля выбирают значение **0**. При внешнем питании водосчетчика и необходимости его контроля выбирают значение **1**.

Примечание Особенности подключения напряжения контроля при установке параметра **BC=1** описаны в разделе "4.3.7 Контроль питания сетевых расходомеров".

ТИ – Тип импульсов BC. Значение **ТИ=0** выбирают для механических BC. Значение **ТИ=1** – для электронных BC.

ВИ – Вес импульса BC. Задают согласно паспорту на BC.

KV – Способ контроля часового объема $V_{ч}$ выбирают из пяти вариантов вариантов в соответствии с описанием в 5.3.5.

BV (HV) – Верхняя (нижняя) уставка на часовой объем. **VD** – Договорной часовой объем. Выбирают в соответствии с договором на теплоснабжение.

УО – Уставка на отсечку показаний объемного расхода выбирается в пределах 1...60 мин. При этом показания расхода на экране обнуляются, если за время УО не пришло ни одного импульса. Рекомендуется устанавливать значение периода, определяемое выражением: $T \geq 60 \times VI / Q_{min}$,

где: Q_{min} – фактическое минимальное значение расхода в трубопроводе, л/ч

tD – Договорная температура выбирается в пределах 0 ... 175 °С в соответствии с договором на теплоснабжение.

ID – При подключении датчика избыточного давления выбирают **ID = 1**, а в случае отсутствия необходимости измерений давления – **ID = 0**, при котором параметры P_v и P_B не рассматриваются.

Pv – Верхний предел измерений выбирают согласно паспорту на датчик. Если предел выражен в МПа, то для перевода в кгс/см² значение умножают на 10,1972.

PB – Поправка на высоту водяного столба в импульсной трубке датчика давления выбирают в пределах ± 10 м после замера. Если датчик установлен ниже трубопровода, то значение P_B вводится с минусом.

PD – Договорное абсолютное давление выбирается в пределах 1...17 кгс/см² в соответствии с договором на теплоснабжение.

4.2 Настроечные параметры

В данном разделе приведен полный перечень настроечных параметров, хранящихся в настроечных базах данных вычислителя.

Значения параметров, выделенные жирным шрифтом, установлены по умолчанию при выпуске вычислителя.

Примечание Параметры, выделенные цветом, изменяются **ТОЛЬКО** после выполнения операции **СБРОС** (см. п. 3.8) до окончания текущего часа.

Системные параметры (значения - общие для БД1 и БД2)

Общие	
ЕИ	Единицы измерений Q и P: 0 → Гкал и кгс/см ² ; 1 → ГДж и МПа; 2 → MWh и Bar
ПИ	Период измерений температуры и давления: 0 → 600 с; 1 → 60 с; 2 → 6 с
ТВ	Количество тепловых вводов: 0 → только ТВ1; 1 → ТВ1 и ТВ2
tx	Договорная температура холодной воды: 0 – 99,9, °С
Px	Договорное абсолютное давление холодной воды: 0 – 17, кгс/см ²
ХТ	Характеристика ТС: 0 → 100П; 1 → Pt100; 2 → 100М; 3 → 500П; 4 → Pt500
t5	Назначение ТС5 для измерений: 0 → нет; 1 → ta; 2 → tx; 3 → t3 в ТВ1
Время	
УД	Установка даты: 01/01/00 – 31/12/99
УТ	Установка времени суток: 00:00 – 23:59
КЧ	Коррекция хода часов (автоматическая ежедневная в 00 часов): 0 ± 9,9, с
ПЧ	Перевод часов на летнее и зимнее время: 0 → нет; 1 → есть. При этом переход на летнее (зимнее) время обеспечивается автоматически в 2 часа ночи последнего воскресенья марта (октября) на 1 час вперед (назад)
ДО	Дата отчета. Последние сутки (в 24 часа) отчетного месяца: 1 – 31. При значении ДО равном 31 отчетный месяц совпадает с календарным месяцем
Рекв.	
ИА	Идентификатор абонента (зав. номер вычислителя): 0 – 99999999
СН	Сетевой номер ВКТ-7М для внешнего устройства (ВУ): 0 – 240
РР	Режим смены БД: 0 → только БД1; 1 → БД1и БД2 и их смена возможна только при снятой защите; 2 → БД1и БД2 и их смена допустима при включенной защите
Интерф	
ВУ	Внешнее устройство: 0 → ПК,НП и нет ВУ; 1 → тлф модем; 3 → GSM модем Значение ВУ используется при работе в режиме автодозвона (Приложение К). В остальных случаях ВУ не используется.
СО	Скорость обмена с ВУ, Кбит/с: 0 → 1,2; 1 → 2,4; 2 → 4,8; 3 → 9,6; 4 → 19,2

Общие параметры по ТВ1 и ТВ2 (значения – различные для БД1 и БД2)

Общие	
СИ	Схема измерений: 1 – 9. Выбор значения – согласно пункту 4.3
ФТ	Формула тепла: 0 – 6. Выбор значения – согласно пункту 4.3
ТЗ	Назначение ТрЗ для измерений: 1 → изм. VЗ; 2 → расч. МЗ и Qг
KQ	Контроль часового тепла Q _ч : 0 → нет контроля, 1 → контроль Q _ч < 0; 2 → тоже, что при 1, но присвоение 0 показаниям Q _ч при Q _ч < 0
KM	Контроль часовой массы Mгч: 0 → нет контроля; 1 → контроль Mгч < –НБ; 2 → контроль Mгч > НБ; 3 → тоже, что при 1, но присвоение M1ч = M2ч = 0,5(M1ч+M2ч) при –НБ < Mгч < 0; 4 → тоже, что при 2, но присвоение M1ч = M2ч = 0,5(M1ч+M2ч) при –НБ < Mгч < НБ, где НБ = 10 ⁻² · БМ · (M1ч+M2ч)
БМ	Уставка на небаланс (НБ) часовой массы Mгч: 0 – 4 % от (M1ч+M2ч)
Параметры по трубопроводам ТР1, ТР2 и ТР3	
BC	Контроль питания BC: 0 → нет контроля питания; 1 → есть контроль питания При установке BC=1 (есть контроль питания BC) следует руководствоваться требованиями п. “4.3.7 Контроль питания сетевых расходомеров”.
ТИ	Тип импульсов BC: 0 → одиночные < 2Гц (для механических BC); 1 → одиночные < 1000Гц (для электронных BC); 2 → пачками
ВИ	Вес импульса BC: 0 – 9999,9999, литр
KV	Контроль часового объема Vч: 0 → нет контроля; 1 → контроль Vч > BV и Vч < HV; 2 → тоже, что при 1, но присвоение показаниям Vч=VD при Vч > BV, Vч=HV при 0 < Vч < HV и 0 при Vч=0; 3 → тоже, что при 2, и для BC=1 присвоение показаниям Vч=VD при отсутствии питания BC; 4 → тоже, что 1, и остановка счета по Q и M
BV	Верхняя уставка на часовой объем Vч: 0 – 99999,9, м ³
HV	Нижняя уставка на часовой объем Vч: 0 – BV, м ³
VD	Договорной часовой объем Vч: 0 – 99999,9, м ³
УО	Уставка на отсечку значений объемного расхода для индикации: 1 – 60, мин
тД	Договорная температура: 0 – 175, °С
ИД	Датчик избыточного давления: 0 → нет датчика (Pч=PД); 1 → есть датчик
Pв	Верхний предел диапазона измерений датчика: 0 – 17, кгс/см ²
ПВ	Поправка на высоту водяного столба в импульсной трубке датчика: 0 ± 9,99 м
РД	Договорное абсолютное давление: 0 – 17, кгс/см ²

ВНИМАНИЕ! В приборе определены следующие, неизменяемые параметры:
 - цена единицы мл. разряда показаний: 0,001 – V, M и 0,0001 – Q;
 - контроль текущих температур: контроль < 0 и > 180 °С, остановка счета Q и M и расчет Q и M по тД1, тД2 и тД3.

Рекомендации по выбору значений параметров приведены в Приложении А.

ПЧ – Выбор автоматического перевода часов на летнее (зимнее) время. При этом переход обеспечивается автоматически в 2 часа ночи последнего воскресенья марта (октября) на 1 час вперед (назад).

ДО – Дата отчета – последние сутки отчетного месяца. При совпадении отчетного с календарным месяцем, значение выбирают равным 31.

ИА – Идентификатор абонента. Задают для распознавания конкретного узла учета и/или абонента в сформированном на компьютере отчете. Рекомендуется в качестве параметра ИА вводить заводской номер вычислителя.

СН – Сетевой номер ВКТ-7М задают для установления связи при работе в сети.

Примечание Каждый прибор должен иметь свой индивидуальный сетевой номер.

РР – Режим смены БД. При работе только с БД1 выбирают значение 0. При необходимости иметь дополнительную базу данных БД2, например, для обеспечения работы в межотопительном сезоне по другому алгоритму, выбирают значение: 1 – при разрешении смены БД1 на БД2 только при снятой защите или 2 – при разрешении смены БД1 на БД2 при включенной защите.

ВУ – Внешнее устройство. Устанавливать ВУ=0 (компьютер, НП), если нет необходимости организации режима автодозвона. Особенности использования модема или SMS-сообщения описаны в приложении К.

Примечание Вне зависимости от значения установленного параметра ВУ, вычислитель поддерживает работу с ПК, модемом или НП.

СО – Скорость обмена с ВУ выбирают 9600 бит/с.

ОБЩИЕ ПАРАМЕТРОВ ПО ТВ1 И ТВ2

СИ – Схема измерений выбирается согласно пункту 4.3, системе теплоснабжения, наличию в ней трубопроводов и схеме расположения в них датчиков.

ФТ – Формула для вычисления тепла Q_о выбирается согласно выбранной схемы и в соответствии с принятым в теплоснабжающей организации способом учета.

ТЗ – Наличие и назначение трубопровода З. Выбирается по необходимости измерений только объема (ТЗ=1) или массы и тепловой энергии Q_г горячего водоснабжения (ТЗ=2). При отсутствии трЗ устанавливать ТЗ=0.

KQ – Способ контроля часового тепла Q_ч выбирают из трех вариантов в соответствии с описанием в пункте 5.3.4. При применении СИ=1 и 3 рекомендуется устанавливать KQ=2.

KM – Способ контроля часовой массы Mгч (небаланс масс между подающим и обратным трубопроводами) выбирают из пяти вариантов в соответствии с п. 5.3.6. Если нет возражений у теплоснабжающей организации, то рекомендуется выбирать учет по варианту 3 – для открытых и по варианту 4 – для закрытых систем теплоснабжения.

БМ – Уставка на небаланс часовой массы Mгч выбирается в пределах 0 – 2 %.

Приложение А – Рекомендации по выбору настроечных параметров

ВНИМАНИЕ! Значения настроечных параметров рекомендуется согласовать с теплоснабжающей организацией, предварительно оформив в виде таблицы.

СИСТЕМНЫЕ ПАРАМЕТРЫ

ЕИ – Единицы измерений Q и P. Выбирают значение, принятое в теплоснабжающей организации.

ПИ – Период измерений. Рекомендуется выбирать 600 с. При этом наиболее экономно расходуется ресурс встроенной батареи (см. пункт Электропитание).

ТВ – Количество тепловых вводов.

Модель вычислителя ВКТ-7М-01 обеспечивает работу только для одной системы теплоснабжения **ТВ1**.

Для модели вычислителя ВКТ-7М-02 можно выбрать по необходимости ведение учета в одной или двух системах теплоснабжения (**ТВ1** и **ТВ2**), например, одна – система отопления и вентиляции, другая система горячего водоснабжения.

tx, Pх – Договорные значения температуры и давления холодной воды. Выбирают значения, принятые в теплоснабжающей организации. По данным значениям вычисляется удельное теплосодержание холодной воды h_x в случае отсутствия измерений температуры холодной воды.

Примечание При установке $tx=0$ и $Px=0$ энтальпия холодной воды h_x принимает значение, равное нулю.

ХТ – Характеристика ТС. Выбирается согласно паспорту и маркировке ТС. При этом ТС должны быть однотипными, то есть характеристика должна быть одной и той же для всех подключаемых ТС.

t5 – Назначение пятого ТС. Выбирают из необходимости измерений температуры: наружного воздуха ($t5=1$), холодной воды ($t5=2$) или воды в Тр3 ТВ1 ($t5=3$).

Примечание При отсутствии измерений температуры в трубопроводе 3 системы ТВ1 вычисления плотности (ρ) и энтальпии воды (h) в нем ведутся по выбранному договорному значению t_d .

УД, УТ – Установка текущей даты и времени. Ввод должен быть синхронизирован с сигналом точного времени.

ВНИМАНИЕ! После изменений **УД** и часа **УТ** необходимо выполнить **СБРОС** (п. 3.8).

КЧ – Поправка на коррекцию хода часов. Задают при необходимости коррекции хода часов. Значение определяют по отклонению за сутки показаний времени ВКТ-7М от сигналов точного времени. Иначе выбирают равной 0,0 с.

4.3 Схемы измерений в системах ТВ1 и ТВ2

Примечания: 1) Трубопровод 3 в схемах 3...9 может быть исключен из рассмотрения при установке параметра ТЗ=0.
2) Измерение температуры $t3$ в ТВ1 возможно только при назначении $t5=3$.

Схема измерений ³	Параметры настройки			Соответствие параметров настройки и измеряемых величин					
	СИ	ТЗ	ФТ	Qo	M1	M2	M3	Mr	Qr
Открытая система теплоснабжения, измерение расхода в трех трубопроводах									
	1	1	0	M1(h1-h2)	ρ1V1	ρ2V2	нет	M1-M2	нет
			1	M1(h1-h2)+Mr(h2-hx) ⁴					Mr(h2-hx)
			2	M2(h1-h2)					нет
		2	0	M1(h1-h2)	ρ3V3	M3	M3(h3-hx)		
			1	M1(h1-h2)+Mr(h2-hx)					
			2	M2(h1-h2)					
3	M2(h1-h2)+Mr(h1-hx)								
Закрытая система отопления, подпитка вторичного контура из обратного трубопровода									
	1	2	0	M1(h1-h2)	ρ1V1	ρ2V2	ρ3V3	M3	M3(h3-hx)
			1	M1(h1-h2)+Mr(h2-hx)					
			2	M2(h1-h2)					
			3	M2(h1-h2)+Mr(h1-hx)					
Открытая система теплоснабжения, измерение расхода в трубопроводах обратном и ГВС									
	2	2	0	M1(h1-h2)	M2+M3	ρ2V2	ρ3V3	M3	M3(h3-hx)
			1	M1(h1-h2)+Mr(h2-hx)					
			2	M2(h1-h2)					
			3	M2(h1-h2)+Mr(h1-hx)					
Закрытая или открытая системы отопления, ГВС с циркуляцией, дополнительный канал измерения расхода (ТЗ=1) или тепла (ТЗ=2) по тр3									
	3	0	0	M1(h1-h2)	ρ1V1	ρ2V2	нет	M1-M2	нет
			1	M1(h1-h2)+Mr(h2-hx) ⁴					Mr(h2-hx)
			2	M2(h1-h2)					нет
		1	3	M2(h1-h2)+Mr(h1-hx) ⁴	Mr(h1-hx)				
			2	0	M1(h1-h2)	ρ3V3	M3	M3(h3-hx)	
				1	M1(h1-h2)+Mr(h2-hx) ⁴				
		2		M2(h1-h2)					
		3	M2(h1-h2)+Mr(h1-hx) ⁴						

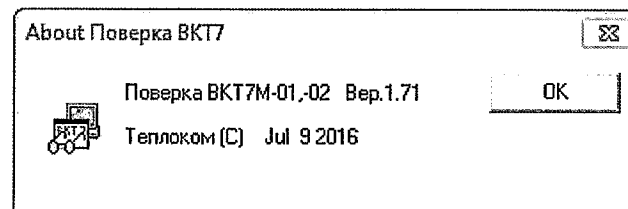
³ На рисунках места расположения датчиков показаны условно.

⁴ Формулы полной тепловой энергии $Q=M1 \times (h1-h2) + (M1-M2) \times (h2-hx)$ или $Q=M2 \times (h1-h2) + (M1-M2) \times (h1-hx)$ при $Mr = M1 - M2$ тождественны формуле $Q=M1 \times (h1-hx) - M2 \times (h2-hx)$.

Схема измерений ³	Параметры настройки			Соответствие параметров настройки и измеряемых величин					
	СИ	T3	ФТ	Qo	M1	M2	M3	Mг	Qг
Закрытая система отопления, измерение расхода в подающем трубопроводе, дополнительный канал измерения расхода (T3=1) или тепла (T3=2) по тр3									
	4	0, 1	0	M1(h1-h2)	ρ1V1	M1	нет	нет	нет
		2					ρ3V3		M3(h3-hx)
Закрытая система отопления, измерение расхода в обратном трубопроводе, дополнительный канал измерения расхода (T3=1) или тепла (T3=2) по тр3									
	5	0, 1	2	M2(h1-h2)	M2	ρ2V2	нет	нет	нет
		2					ρ3V3		M3(h3-hx)
Тупиковая система ГВС (подающий трубопровод), дополнительный канал измерения расхода (T3=1) или тепла (T3=2) по тр3									
	6	0, 1	4	M1(h1-hx)	ρ1V1	нет	нет	нет	нет
		2					ρ3V3		M3(h3-hx)
Тупиковая система ГВС (обратный трубопровод), дополнительный канал измерения расхода (T3=1) или тепла (T3=2) по тр3									
	7	0, 1	5	M2(h2-hx)	нет	ρ2V2	нет	нет	нет
		2					ρ3V3		M3(h3-hx)
Летний режим теплоснабжения. Тупиковые системы ГВС по подающему или обратному трубопроводам, дополнительный канал измерения расхода (T3=1) или тепла (T3=2) по тр3									
	8	0, 1	6	M1(h1-hx)+M2(h2-hx)	ρ1V1	ρ2V2	нет	нет	нет
		2							M3(h3-hx)
Учет объема									
	9	0, 1	нет	нет	нет	нет	нет	нет	нет

8.4.4 Определение метрологических характеристик автоматизированным способом.

Определение метрологических характеристик производится в соответствии с Руководством пользователя ПО «Поверка ВКТ-7М-01,02».



По окончании поверки программа автоматически формирует протокол, с возможностью его сохранения на ПК и вывода на печать (приложение Ж), с указанием соответствия или несоответствия результатов измерений требованиям, установленным в таблицах 8.2 и 8.3.

Вычислитель считается прошедшим поверку с положительными результатами, если в протоколе поверки отсутствуют перечеркнутые результаты измерений.

По завершению поверки вычислителя выполните нижеуказанные операции:

- отключите соединители от разъемов вычислителя и подключите к разъему X19 адаптер встроенного интерфейса вычислителя, если ранее он был отключен;
- установите в левое положение переключатель защиты;
- соедините вместе обе части корпуса вычислителя и закрутите крепежные винты.

8.5 Оформление результатов поверки

Положительные результаты поверки оформляют путем выдачи свидетельства о поверке установленной формы или внесения в паспорт вычислителя соответствующей записи о поверке.

Знак поверки наносится на наклейку, защищающую доступ к кнопке «калибровка» на электронном модуле (платы) прибора и крепежный винт защитного каркаса электронного модуля внутри корпуса прибора (рисунок 6.3).

При отрицательных результатах свидетельство о поверке аннулируют или вносят соответствующую запись в паспорт, и/или выписывают извещение о непригодности.

Qo	Qo	(1,802 - 1,858) Гкал	(3,031 - 3,125) Гкал
Qg	Qg	(2,027 - 2,031) Гкал	
DI	DI	(31,99 - 32,01) м³	

2) установите значения сигналов на СКС6 согласно пункта 2 таблицы 8.1, затем установите раздел **ПОВЕРКА**, нажмите клавишу **ВВОД** и выполните операции, указанные выше в перечислении 1);

3) подключите, согласно рисунку 8.1, соединитель С3 к соответствующим разъемам вычислителя и установите значения выходных токов на СКС6 согласно пункта 3 таблицы 8.1;

4) нажатием клавиши **▲ (▼)** установите раздел ТВ1;

- определите (п. 5.1, подраздел **Текущие**), не ранее, чем, через 6 с после установки значений токов, и занесите в протокол поверки текущие показания величин, указанных в таблице 8.3;

- Для модели вычислителя ВКТ-7М-02 двойным нажатием клавиши **МЕНЮ** установите раздел меню ТВ1, нажатием клавиши **▲ (▼)** установите раздел ТВ2;

- определите (п. 5.1, подраздел **Текущие**) и занесите в протокол поверки текущие показания величин, указанных в таблице 8.3;

Таблица 8.3

Величина		Диапазон допускаемых показаний	
по ТВ1	по ТВ2 (только для модели ВКТ-7М-02)	по п. 3 таблицы 8.1	по п. 4 таблицы 8.1
P1	P1	(0,96 - 1,04) кгс/см ²	(15,96 - 16,04) кгс/см ²
P2	P2		
P3	P3		

- двойным нажатием клавиши **МЕНЮ** установите раздел меню ТВ2;

5) установите значения выходных токов СКС6 согласно пункта 4 таблицы 8.1 и выполните операции, указанные выше в перечислении 4);

Вычислитель, показания которого соответствуют значениям, указанным в таблицах 8.2 и 8.3 для соответствующего пункта таблицы 8.1, считается прошедшим поверку с положительными результатами.

По завершению поверки вычислителя выполните нижеуказанные операции:

- выйдите из режима поверки, для чего установите раздел **ПОВЕРКА**, затем последовательным нажатием клавиш **ВВОД** и **▲ (▼)** установите на табло надпись «нет», и нажмите клавишу **ВВОД**;

- произведите установку текущего времени и, при необходимости, даты (п. 4.1, раздел БД(1,2), подраздел **Системные**, группа **Время**, параметры **УД** и **УТ**);

- выполните операцию **СБРОС** (п.3.8);

- установите в левое положение переключатель защиты;

- отключите соединители от разъемов вычислителя, соедините вместе обе части корпуса вычислителя и закрутите крепежные винты.

5 Использование по назначению

5.1 Просмотр текущих и итоговых показаний

Просмотр на индикаторе текущих и итоговых показаний выполняется в подразделах **Текущие** и **Итоги** разделов **ТВ1** или **ТВ2**.

К текущим параметрам относятся значения расходов, температур, разности температур и давления.

К итоговым параметрам относятся значения с нарастающим итогом (от момента сброса) объемов, масс, разности масс, тепловой энергии, счетчики времени нормальной работы и времени отсутствия счета.

Состав индицируемых параметров в подразделах **Текущие** и **Итоги** приведены в пункте 2.1.1.

Величины не актуальные в конкретной конфигурации (задается параметром СИ по ТВ), а так же не востребованный раздел **ТВ2** исключаются из меню.

При входе в подразделы **Текущие** и **Итоги** разделов **ТВ1** или **ТВ2** на верхней строке индикатора отображается номер теплового ввода (ТВ1 или ТВ2) и обозначение параметра, а на нижней – значение параметра и единицы измерений.

При просмотре текущих параметров в правом нижнем углу индикатора отображаются коды ДС (п.3.2). При просмотре итоговых параметров коды ДС отсутствуют.

Пример вывода текущих и итоговых показаний по ТВ1 показан на рис. 5.1.

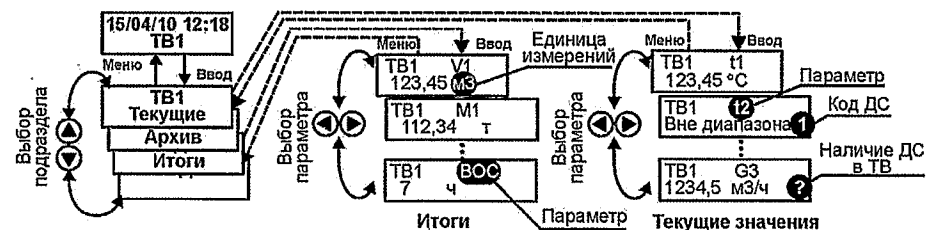


Рис. 5.1 – Пример вывода на индикатор текущих и итоговых величин

Порядок просмотра текущих и итоговых параметров:

1. Клавишами **▲** или **▼** выбрать раздел ТВ1 или ТВ2 и войти в него (клавиша «Ввод»).

2. Выбор подраздела. Клавишами **▲** или **▼** выбрать подраздел «Текущие» или «Итоги» и войти в него (клавиша «Ввод»).

3. Просмотр параметров. Клавишами **◀** или **▶** выбирается доступный для просмотра в данной конфигурации параметр.

При просмотре текущих параметров необходимо обращать внимание на коды ДС.

4. Для возврата на верхний уровень меню необходимо нажать клавишу «**Меню**».

5.2 Просмотр архивных показаний

Вычислитель позволяет выводить на индикатор архивные данные в часовом, суточном или месячном разрезе за любую дату в пределах глубины архива.

Просмотр на индикаторе архивных показаний выполняется в подразделе **Архив** разделов **ТВ1** или **ТВ2**.

Для вывода на индикатор архивных показаний необходимо войти в подраздел **ТВ1(ТВ2)–Архив**. На верхней строке индикатора отображаются сообщения **ДН** (дата начала архива) и **РП** (режим просмотра архива), а на нижней – поле исходной даты (сутки/месяц/год) входа в архив и поле с мерцающим обозначением вида архива **ч** – часовой архив.

Вид архива (часовой «ч», месячный «м» или суточный «с») и начальная дата архива выбираются клавишами **▲** или **▼**.

Переход между полями «Вид архива» и «Дата начала архива» выполняется клавишами **◀** или **▶**.

При выборе даты, где архив пуст (в прошлом или будущем), на верхней строке индицируется подсказка **Ап** (Архив пуст).

Примеры выбора архива и даты входа в него приведены на рис. 5.2.

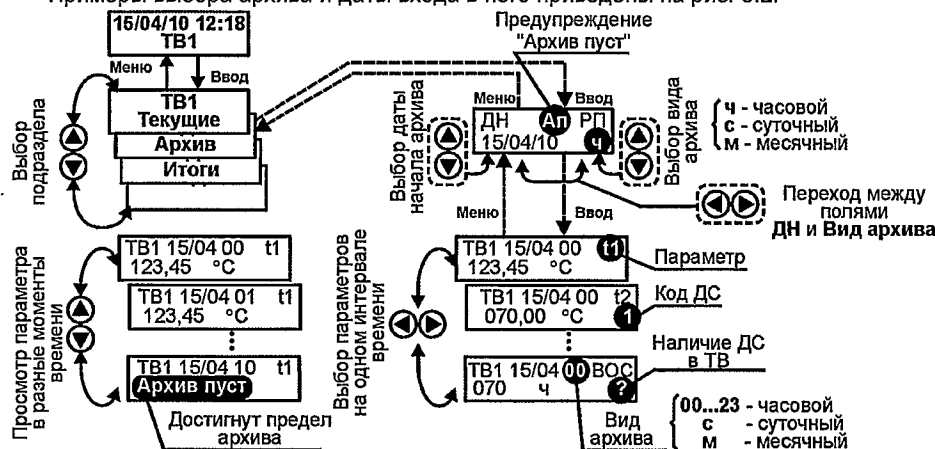


Рис. 5.2 – Примеры вывода на индикатор архивных величин

После установки вида архива и даты начала просмотра следует нажать клавишу **Ввод**. При этом на верхней строке индикатора выводятся обозначения раздела (**ТВ1(ТВ2)**), выбранной даты (и времени), вид архива и обозначение параметра, а на нижней – величины параметра и единицы измерений.

При наличии на выбранном интервале времени ДС, выводится код диагностики, активный для индицируемой величины, либо знак «?», если ДС соответствует другим величинам ТВ1(ТВ2).

Просмотр архивных показаний других параметров ТВ на одном и том же интервале времени (строка отчета) обеспечивается нажатиями клавиш **◀** или **▶**.

Определение метрологических характеристик производится в следующей последовательности:

- установите в правое положение переключатель защиты и нажмите, удерживая 3 с, клавишу **МЕНЮ**, затем, нажатиями клавиши **▲** (**▼**) установите раздел **СБРОС**, и выполните операцию сброса архива (п. 3.8);

- войдите в режим поверки, для чего установите раздел **ПОВЕРКА** (п. 3.7), последовательным нажатием клавиш **ВВОД** и **▲** (**▼**) установите на табло надпись «да»;

- установите значения сигналов на СКС6 согласно пункта 1 таблицы 8.1 (соединитель С3 к вычислителю не подключен);

- 1) нажмите клавишу **ВВОД**, после чего произведите пуск пакета импульсов на стенде СКС6 и контролируйте на верхней строке табло показания номера часа;

- после смены номера часа, нажатием клавиши **▲** (**▼**) установите раздел ТВ1;

- определите (п. 5.2, подраздел **Архив**) и занесите в протокол поверки часовые архивные показания (с номером часа до его смены) величин, указанных в таблице 8.2;

Таблица 8.1

№ пункта	Значение сигнала		
	Мера R, Ом	Мера N0, имп.	Меры I0... I2, мА
1	125,8	16	-
2	141,2	16	-
3	-	-	5
4	-	-	20

- Для модели вычислителя ВКТ-7М-02 двойным нажатием клавиши **МЕНЮ** установите раздел меню ТВ1, нажатием клавиши **▲** (**▼**) установите раздел ТВ2, определите (п. 5.2, подраздел **Архив**) и занесите в протокол поверки часовые архивные показания (с номером часа до его смены) величин, указанных в таблице 8.2;

- двойным нажатием клавиши **МЕНЮ** установите раздел меню ТВ2;

Таблица 8.2

Величина		Диапазон допускаемых показаний	
по ТВ1	по ТВ2 (только для модели ВКТ-7М-02)	по п. 1 таблицы 8.1	по п. 2 таблицы 8.1
t1	t1	(66,55 – 66,75) °C	(106,36 – 106,56) °C
t2	t2	(64,55 – 64,75) °C	(104,36 – 104,56) °C
dt	dt	(1,97 – 2,03) °C	
ta	t3	(65,55 – 65,75) °C	(105,36 – 105,56) °C
V1	V1	(63,99 – 64,01) м³	
V2	V2	(31,99 – 32,01) м³	
V3	V3		
M1	M1	(62,66 – 62,78) т	(60,99 – 61,11) т
M2	M2	(31,36 – 31,42) т	(30,54 – 30,60) т
M3	M3	(31,17 – 31,23) т	
Mг	Mг		

Применяемость в схеме поверки соединителей и их разъемов (маркировка обозначениями X1-X14, X16), в зависимости от модели вычислителя и требований пунктов таблицы 8.1, приведена ниже.

Модель ВКТ-7М	Номер пункта таблицы 8.1	
	1 и 2	3 и 4
-01	C1 (X3,X4,X16), C2 (X1,X2,X9)	C3 (X6,X11)
-02	C1 (X3,X4,X10,X16), C2 (X1,X2,X7, X8,X9 X13)	C3 (X6,X11,X12,X14)

8.4 Проведение поверки

8.4.1 Внешний осмотр.

При внешнем осмотре должно быть установлено следующее:

- маркировка вычислителя и условные обозначения клавиш должны быть четкими, исключающими их неоднозначное понимание;
- корпус и табло не должны иметь повреждений, препятствующих снятию показаний и работе вычислителя.

Вычислитель, не удовлетворяющий указанным требованиям, к проведению дальнейшей поверки не допускается.

8.4.2 Опробование.

При опробовании должны быть выполнены следующие операции:

- установите в левое положение переключатель защиты (рисунок 6.3), при этом слева в нижней строке табло должен отсутствовать символ «д»;
- выведите на табло (п. 4.1) значение любого параметра (кроме группы **Интерф.**), в процессе вывода на табло должны отсутствовать лишние или искаженные фрагменты индикации;
- нажмите клавишу ▲, при этом должно появиться сообщение «ЗЩ!»;
- установите, нажатиями клавиши **МЕНЮ**, исходный раздел меню.

Вычислитель, не удовлетворяющий указанным требованиям, к проведению дальнейшей поверки не допускается.

8.4.2.1 Идентификация программного обеспечения

При идентификации программного обеспечения (ПО) должно быть установлено соответствие номера программной версии ПО (ПВ) и контрольной суммы (КС) исполняемого кода метрологически значимой части ПО, номеру и контрольной сумме, указанным в паспорте (р.7) вычислителя.

Указанная информация представляется на табло вычислителя (р.3.3).

Вычислитель, не удовлетворяющий указанным требованиям, к дальнейшему проведению поверки не допускается.

8.4.3 Определение метрологических характеристик не автоматизированным способом.

При проведении данной операции необходимо вести протокол поверки, рекомендуемая форма которого приведена в приложении Ж.

Просмотр архивных показаний одного параметра на других интервалах времени (столбец отчета) обеспечивается нажатиями клавиш ▲ или ▼. При достижении пределов ретроспективы архива (в прошлом или будущем) на нижней строке индицируется подсказка «Архив пуст».

Для вывода архивных показаний величин из другого вида архива следует вернуться на предыдущий уровень меню (клавиша **МЕНЮ**), выбрать нужный вид архива «м», «с» или «ч» (месячный, суточный или часовой) и войти в режим просмотра.

5.3 Контроль измеряемых параметров

В процессе работы ВКТ-7М контролирует измеряемые и рассчитываемые параметры на соответствие диапазону измерений, также (при необходимости наличие сетевого питания).

При выходе параметров за допустимые пределы формируется код ДС, который выводится на индикатор и записывается в архив. Подробная расшифровка кодов ДС приведена в Приложении Б.

Код ДС при просмотре текущих или архивных параметров по ТВ отображается в правом нижнем углу экрана. Пример индикации кода ДС приведен на рис. 5.3. Если на этом месте находится знак «?», то это означает, что в ТВ есть ДС, но не по параметру, отображаемому в настоящее время.

Дополнительно при просмотре текущих параметров отображается надпись «Вне диапазона», если измеряемый параметр выходит за допустимые пределы.



Просмотр текущих параметров Просмотр архивных параметров

Рис. 5.3 – Пример индикации кода ДС

Полный отчет со значениями кодов ДС можно получить с помощью программы на ПК. Фрагмент отчета с кодами ДС приведен на рис. 5.4.

Н.С.															
t1	t2	dt	V1	M1	V2	M2	V3	M3	P1	P2	Qo	Qr	P3	П1	Р1
1	*	4	4	4	4	4	4	4		4	4		*	*	
1	*	4	4	4	4	4	4	4		4	4		*		
1	*	4	4	4	4	4	4	4		4	4		*		

Рис. 5.4 – Фрагмент отчета о параметрах теплопотребления с кодами ДС

Нештатная ситуация «реверс» отображается символом "R".

Нештатная ситуация «сухая труба» отображается символом "П".

5.3.1 Контроль мгновенного расхода

Контролируется значение максимальной частоты импульсов при работе с механическими ВС (параметр ТИ=0) с целью исключения дребезга контактов. При частоте импульсов более 2 Гц на экран выводится код ДС=1 и отображается значение расхода, соответствующее частоте 2 Гц.

Если при настройке вычислителя был задан режим контроля питания сетевых расходомеров (ВС=1), но линия от блока питания не подключена на разъем X6 (см. Приложение Н), то при просмотре текущего значения расхода на индикатор выводится фактическое значение расхода и отображается код ДС=4 (отсутствует питание ВС).

Если период следования импульсов от ВС реже, чем значение параметра УО, то показания объемного расхода обнуляются. Однако, независимо от значения расхода на экране, в расчете массы и энергии используются значения часового показания объема, пропорционального сумме импульсов за час.

5.3.2 Контроль температуры

Контролируются измеренные текущие значения температур на соответствие диапазону. Если значение температуры выходит за указанный диапазон, то в архиве фиксируется код ДС=1, а на индикатор выводится сообщение «Вне диапазона» и код ДС=1. Варианты представления информации на индикатор и в архиве представлены в таблице.

Параметр	Контролируемый диапазон	Индикатор		Архив	
		Значение	Код ДС	Значение	Код ДС
t1,t2,t3	0 ÷ +180 °С	Вне диапазона	1	tД1, tД2, tД3	1
tx	0 ÷ +180 °С	Вне диапазона	1	tx договорн.	1
ta	-50 ÷ +130 °С	Вне диапазона	1	-----	1

5.3.3 Контроль давления

Контролируются измеренные значения давлений P1...P3. Если значения выходят за диапазон $-0,01 \times P_v < P < 1,01 \times P_v$, то в архиве фиксируется код ДС=1, а на индикатор выводится сообщение «Вне диапазона» и код ДС=1 и расчет массы и энергии осуществляется по договорному значению давления (РД1÷РД3).

5.3.4 Контроль «часового тепла»

При расчете часового тепла могут возникнуть ситуации, когда полученный результат или одно из слагаемых в расчетной формуле становится отрицательным.

ВКТ-7М в зависимости от значения параметра KQ, контролирует данную ситуацию и корректирует результат вычислений.

Варианты контроля часового тепла Qоч в зависимости от значения параметра KQ:

KQ	Архив	
	Значение	Код ДС
0	фактическое значение Qоч	нет
1	фактическое значение Qоч	2

При подготовке и проведении поверки должны соблюдаться требования безопасности, указанные в эксплуатационной документации средств измерений и вспомогательного оборудования.

8.3 Условия проведения поверки и подготовка к ней

При проведении поверки должны соблюдаться следующие условия:

- температура окружающего воздуха, °С 23 ± 5 ;
- относительная влажность воздуха, % 65 ± 15 ;
- атмосферное давление, кПа $84 - 106,7$;
- напряжения сети питания (для вычислителей с блоком питания), В ..187-242.

Перед проведением поверки верхняя крышка вычислителя должна быть отсоединена от основания его корпуса. Поверку допускается проводить при снятом основании.

При проведении поверки должны соблюдаться требования безопасности, приведенные в разделе 4 настоящего руководства и в соответствующих разделах эксплуатационной документации средств поверки.

Перед проведением поверки должна быть собрана схема поверки согласно рисунку 8.1.

ВНИМАНИЕ! Соединитель С3 исходно к стенду не подключается.

Соединитель С4, адаптер АПС70 и компьютер применяются только при автоматизированной поверке. При этом в вычислителях, имеющих встроенный интерфейс Ethernet, к разъему X19 (рис. 6.3) должен быть подключен внешний адаптер RS232, к которому, в свою очередь, подключается соединитель С4.

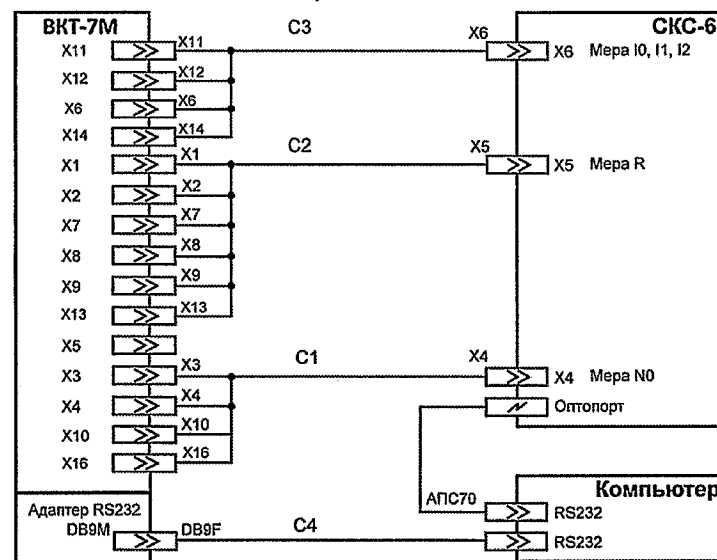


Рисунок 8.1 – Схема поверки

8 Методика поверки

Настоящая методика поверки утверждена ГЦИ СИ ФГУП «ВНИИМ им. Д.И. Менделеева» «16» декабря 2016 года.

Настоящая методика распространяется на вычислители количества теплоты ВКТ-7М и устанавливает методы и средства их поверки.

Вычислители подвергаются поверке при выпуске из производства, после ремонта, в процессе эксплуатации, после хранения, в случае нарушения пломбы, несущей оттиск поверительного клейма, а также в случае утраты документа, подтверждающего их поверку.

Поверка вычислителей может проводиться автоматизированным или не автоматизированным способом.

В случае ремонта, не связанного с повреждением поверительных пломб, поверка вычислителя не производится до истечения срока установленной периодичности.

Межповерочный интервал – 4 года.

8.1 Операции поверки

При проведении поверки должны быть выполнены следующие операции:

- внешний осмотр (п. 8.4.1);
- опробование (п. 8.4.2);
- определение метрологических характеристик:
 - не автоматизированным способом (п. 8.4.3);
 - автоматизированным способом (п. 8.4.4).
- оформление результатов поверки (п.8.5).

8.2 Средства поверки

При проведении поверки должно применяться средство измерений - стенд СКС6, имеющий следующие технические характеристики:

- воспроизведение сопротивлений 125,8 и 141,2 Ом, пг. $\pm 0,015$ Ом;
- воспроизведение постоянного тока 5 и 20 мА, пг. $\pm 0,003$ мА;
- воспроизведение пакета импульсов – 16.

Совместно со стендом СКС6 должен применяться комплект соединителей в составе:

- соединители С1, С2 и С3;
- соединитель С4 и адаптер стенда (АПС70 или АПС71 только при автоматизированной поверке);
- адаптер RS232 (только при автоматизированной поверке вычислителей со встроенным адаптером RS485 или Ethernet).

При автоматизированной поверке должен применяться компьютер (ОС не ранее Windows-2000 с двумя COM-портами), оснащенный программой «Поверка ВКТ-7М-01,02» (Вер.1.71 и выше).

Примечание: Комплект соединителей, программа «Поверка ВКТ-7М-01,02» и Руководство пользователя ПО поставляются по отдельному заказу.

При неавтоматизированной поверке допускается применение аналогичных средств поверки, обеспечивающих определение метрологических характеристик поверяемых СИ с требуемой точностью.

2	откорректированное значение $Q_{оч}$ (отрицательным результатам присваивается нулевое значение)	2
---	--	---

5.3.5 Контроль часового объема

Контролируется измеренное значение часового объема, прошедшего по каждому из трубопроводов на предмет занижения/завышения относительно нижней/верхней уставок на часовой объем. В зависимости от установленного значения параметра KV (контроль часового объема) и выбранного режима контроля питания сетевых ВС активизируются различные ДС по объему и рассчитанной массе.

Варианты контроля часового объема в зависимости от значения параметра KV :

KV	Vфакт=0		0<V<HV		V>BV	
	Значение	Код ДС	Значение	Код ДС	Значение	Код ДС
0	0	нет	Vфакт	нет	Vфакт	нет
1	0	2	Vфакт	2	Vфакт	1
2	0	2	HV	2	VD	1
3 ¹⁾	0	2	HV	2	VD	1
4 ²⁾	0	2	Vфакт	2	Vфакт	1

¹⁾ При отключении питания ВС в архив записывается значение договорного объема (VD) и код ДС=4. При других значениях KV в архиве фиксируется код ДС=4, а значение часового объема заменяется прочерками.

²⁾ Расчет массы и энергии останавливается, в архиве фиксируется код ДС=4. Значение часового объема равно фактическому значению.

5.3.6 Контроль разности часовых масс

Контроль разности часовых масс применяется **ТОЛЬКО** для схем измерений, в которых параметр $Mг$ рассчитывается по разности $M1ч-M2ч$ (СИ=1 и ТЗ=1; СИ=3). В этом случае имеется возможность контроля небаланса⁵ масс и корректировки рассчитанных значений $M1ч$ и $M2ч$. Контроль небаланса масс производится в конце каждого часа.

Алгоритм коррекции значений $M1ч$ и $M2ч$ зависит от выбранного значения параметра $KМ$. Допустимая величина небаланса масс задается параметром $БМ$. Работа ВКТ-7М при различных значениях параметра $KМ$ проиллюстрирована на рис. 5.5.

Примечание Коррекции подвергаются только значения $M1ч$ и $M2ч$. Значения объемов $V1ч$ и $V2ч$ заносятся в архив без корректировки.

КМ=0 Контроля небаланса нет. В архив записываются фактические значения $M1ч$ и $M2ч$.

КМ=1 Только фиксируется превышение (код ДС=2) отрицательной разности масс над величиной небаланса. В архив записываются фактические значения $M1ч$ и $M2ч$. Может применяться для открытых систем теплоснабжения.

⁵ Небаланс масс – разность между $M1ч$ и $M2ч$. Допустимая величина небаланса масс равна $НБ=10^{-2} БМ (M1ч+M2ч)$

КМ=2. Только фиксируется (код ДС=2) превышение разности масс по модулю над величиной небаланса. В архив записываются фактические значения М1ч и М2ч. Может применяться для закрытых систем теплоснабжения.

КМ=3. При превышении отрицательной разности масс над величиной небаланса фиксируется код ДС=2 и в архив записываются фактические значения М1ч и М2ч. Если разность масс находится в диапазоне $-НБ < Мг < 0$, то архивные значения М1ч и М2ч заменяются на среднее значение $М1ч=М2ч=0,5(М1+М2)$. Может применяться для открытых систем теплоснабжения.

КМ=4. Если разность масс находится в диапазоне $-НБ < Мг < +НБ$, то архивные значения М1ч и М2ч заменяются на среднее значение $М1ч=М2ч=0,5(М1+М2)$. В противном случае фиксируется код ДС=2 и в архив записываются фактические значения М1ч и М2ч. Может применяться для закрытых систем теплоснабжения.

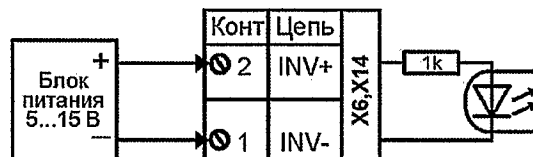
КМ	-НБ 0 +НБ Мг=М1ч-М2ч			
1	Факт. значение + код ДС	Факт. значение		Открытая система
2	Факт. значение + код ДС	Факт. значение	Факт. значение + код ДС	Закрытая система
3	Факт. значение + код ДС	Среднее значение	Факт. значение	Открытая система
4	Факт. значение + код ДС	Среднее значение	Факт. значение + код ДС	Закрытая система

Рис. 5.5 – Формирование архива в зависимости от параметра КМ

5.3.7 Контроль питания сетевых⁶ расходомеров

Контроль за электропитанием расходомеров организован путем подачи и контроля напряжения 5...15 В на контактах 1 и 2 разъема Х6 для ТВ1 и на контактах 1 и 2 разъема Х14 для ТВ2 (Приложение 3).

Вход контроля имеет гальваническую развязку. Максимальное значение тока потребления не превышает 15 мА.



При пропадании сетевого питания, вычислителем формируется код диагностируемой ситуации ДС=4 по объему и массе по тем трубопроводам, для которых установлен режим контроля сетевого питания (параметр ВС=1).

Дальнейший расчет масс, потребленной энергии и архивирование параметров выполняется в зависимости от значения параметра KV (см. п. 5.3.5).

Контрольное напряжение на разъем Х6 (Х14) может подаваться:

⁶ питание расходомеров обеспечивается блоками питания от сети 220 В

Перерывы в электропитании ВС (код ДС в архиве 4)	Проверить – Имеется ли возможность несанкционированного отключения питания ВС. Для его исключения пломбируют разъемные соединения цепей питания, в том числе подключение блока питания к электросети. При необходимости обеспечения надежного электропитания ВС применить блок бесперебойного питания.
Неисправности в ВКТ-7М	Отправить на предприятие–изготовитель.

7.3 Транспортирование и хранение

Транспортирование ВКТ-7М следует производить только в упаковке автомобильным, железнодорожным, авиационным, речным и морским транспортом с обеспечением защиты от дождя и снега. При транспортировании должны соблюдаться: температура окружающего воздуха от минус 10 до 50 °С; относительная влажность до 95 % без конденсации влаги.

ВКТ-7М без упаковки допускает хранение в закрытых отапливаемых хранилищах при температуре от 10 до 30 °С и относительной влажности до 95 %. Конденсация влаги не допускается.

Хранение следует выполнять на стеллажах. Складирование ВКТ-7М друг на друга не допускается. Расстояние до отопительных устройств должно быть не менее 0,5 м. Воздух не должен содержать пыли, паров кислот и щелочи, а также газов, вызывающих коррозию. При хранении не требуется консервации и обслуживания.

Для устранения ДС в системах ТВ1 и ТВ2 проводят мероприятия по проверке и устранению возможных причин. В первую очередь следует проверить:

- Надежность контактов на стороне датчика и ВКТ-7М;
- Обрыв, короткое замыкание или замыкание на землю линии связи;
- Соответствие полярности сигнала.

Рекомендации по устранению ДС приведены в таблице.

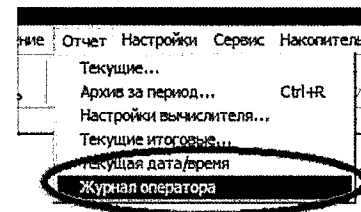
ДС	Способ устранения
Температура вне диапазона измерений	Проверить: – Соответствие данных паспорта ТС и значения параметра ХТ. – Герметичность гильзы ТС – на предмет проникновения воды. – Целостность чувствительного элемента. Сопротивление ТС при температуре близкой 20 °С должно быть в пределах 107–109 Ом для 100П, Р1100 и 100М и 535–545 Ом для 500П и Р1500. – Правильность подключения ТС к вычислителю (рис. 5.2), обращая внимание на номера контактов в ТС и ВКТ-7М.
Давление вне диапазона измерений	Проверить – Функционирование блока питания датчика давления. – Наличие выходного тока от датчика.
Объем вне диапазона уставок	Проверить – Обоснованность значений уставок ВV и НV и правильность ВИ. – Наличие сигнала от ВС. – Наличие (отсутствие) джампера слева от соответствующего разъема ВКТ-7М при пассивном (активном) выходе ВС. – Соответствие ВС требованиям пункта 2.1.
Отсутствуют показания V, M и Q в архиве	Проверить – Наличие кодов ДС по указанным параметрам. При наличии кода 4 выполнить подключение линии контроля питания сетевых расходомеров.
При перекрытии трубопровода показания текущего расхода не изменяются	Проверить – Обоснованность выбора величины уставки на отсечку показаний объемного расхода (параметр УО по каждой трубе)
При изменении расхода показания не изменяются	Проверить – значение параметра ТИ. В случае применения электронных преобразователей расхода параметр ТИ должен быть равен 1.
Небаланс масс вне диапазона уставки	Проверить – Действительно ли нет подпитки системы теплоснабжения, а для закрытой системы – несанкционированного водоразбора. – Обоснованность значения уставки БМ.
Тепловая энергия отрицательна	Проверить: – Что нет подпитки системы теплоснабжения и температура воды в обратном трубопроводе ниже, чем в подающем.

- от блока питания одного из расходомеров (Приложение З);
- от встраиваемого в вычислитель (опция), сетевого блока питания (Приложение Н).

5.3.8 Просмотр журнала действий оператора

В вычислителе ВКТ-7М реализована регистрация (запись) действий оператора с прибором в «Журнал оператора».

С помощью программы ВКТ7MEasy2 данные (архив) журнала можно вывести на экран ПК, для чего выбрать «Отчет» → «Журнал оператора». Фрагмент приведен на рис.4.6.



ЖУРНАЛ действий оператора 27-06-2016г. 21:25:34			
Абонент: _____	Договор N: _____		
Адрес: _____	Тип расходомера: _____		
Дата	Действие	Значение	
		Старое	Новое
09/09/2009 00:00	Включение прибора		
09/09/2009 00:00	Изменение ПИ	00000002	00000000
09/09/2009 00:00	Доступ к зап. параметрам разрешен		
09/09/2009 00:00	Изменение ПИ	00000000	00000002
09/09/2009 00:00	Изменение ТВ	00000001	00000000
09/09/2009 00:00	Доступ к зап. параметрам запрещен		
09/09/2009 00:00	Изменение ПИ	00000002	00000000
09/09/2009 00:00	Доступ к зап. параметрам разрешен		
09/09/2009 00:00	Изменение ПИ	00000000	00000002
27/06/2016 20:00	Сброс (обнуление) архива		
27/06/2016 20:58	Режим поверки вкл.		
27/06/2016 20:58	Режим калибровки вкл.		

рис. 5.6 Фрагмент журнала действий оператора

5.3.9 Регистрация нештатных ситуаций «пустая труба» и «реверс»

Нештатные ситуации «пустая труба» и «реверс» фиксируются в журнале при условии, что включен контроль питания, т.е. параметр ВС установлен в значение 1 хотя бы для одного трубопровода соответствующего теплового ввода.

Для выключения фиксации данных нештатных ситуаций необходимо выключить контроль питания для всех 3-х трубопроводов данного теплового ввода.

Пример. Для выключения фиксации данных нештатных ситуаций для ТВ1 необходимо установить:

Размещение разъемов приведено на рис. 6.3, а схема подключения датчиков – см. Приложение 3. Ответные части разъемов и джамперы входят в комплект поставки.

Порядок подключения цепей датчиков:

- промаркировать ответные части разъемов и с помощью маркировочных наклеек, входящих в комплект поставки.
- обустроить необходимое число (1-3) кабельных вводов, для чего, использовать резиновые манжеты, входящие в комплект поставки, или гермовводы, поставляемые по отдельному заказу.
- пропустить кабели через вводы и разделать каждый кабель на длину 8–10 см.
- зачистить проводники кабелей, скрутить многожильные проводники или надеть кабельные наконечники, вставить в гнездо соответствующего разъема и закрепить винтом.

ВНИМАНИЕ! ПЕРЕД ПРИСОЕДИНЕНИЕМ КАБЕЛЕЙ К ПРИБОРУ НЕОБХОДИМО УБЕДИТЬСЯ В ОТСУТСТВИИ РАЗРЫВОВ И КОРОТКИХ ЗАМЫКАНИЙ ПРОВОДНИКОВ СХЕМЫ!

- присоединить ответные части разъемов (клеммников).

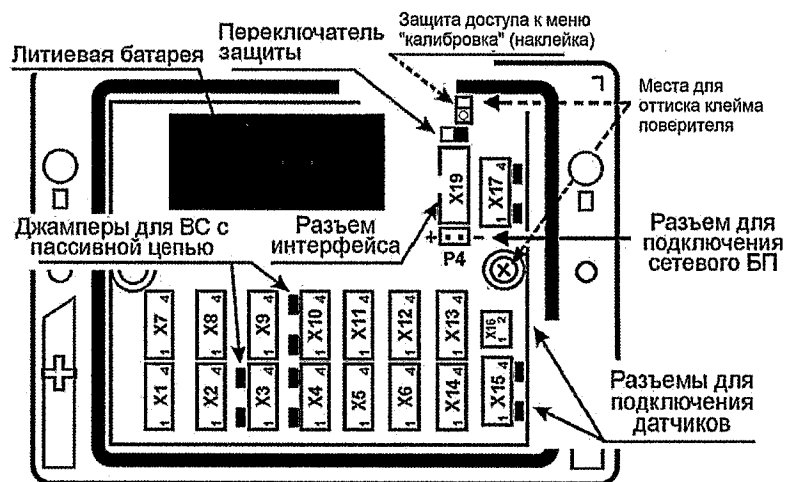


Рис. 6.3 – Вид снизу на снятую крышку ВКТ-7М

Примечание Разъем X5 устанавливается по отдельному заказу.

6.4 Ввод настроечных параметров

Перед вводом в эксплуатацию необходимо произвести настройку вычислителя на конкретную конфигурацию системы теплоснабжения.

Ввод настроечных параметров в вычислитель следует выполнять в соответствии с п. 4.1.2.

6 Подготовка к эксплуатации

6.1 Распаковка

Распаковку вычислителя производят в отапливаемых помещениях. После его распаковки проверяют комплектность (по паспорту) и проводят внешний осмотр с целью выявления механических повреждений.

Если вычислитель находился в условиях, отличных от рабочих условий применения, то его выдерживают в отапливаемом помещении не менее 8 ч.

6.2 Место установки и крепление

При выборе места установки следует учитывать, что допустимыми для ВКТ-7М являются рабочие условия согласно пункту 2.5.

В помещении недопустимо наличие паров кислот, щелочей, примесей аммиака, сернистых и других газов, вызывающих коррозию, а также недопустима конденсация влаги.

Место установки не должно быть вблизи силовых кабелей, электрощитов, сварочных аппаратов и т.п.

Комплекующие элементы составных частей теплосчетчика (вычислитель, автоматы защиты, блоки питания, модуль передачи данных и пр.) рекомендуется размещать в сертифицированных монтажных эл. технических шкафах (модулях), имеющие гермовводы и заземляющее устройство.

Крепление основания корпуса вычислителя (при снятой крышке) на выбранной поверхности обеспечивается винтами, в 4-х точках согласно рис. 6.1.

6.3 Подключение внешних цепей

6.3.1 Общие требования

ВНИМАНИЕ! ЗАПРЕЩАЕТСЯ ПРИМЕНЕНИЕ ДАТЧИКОВ, ВЫХОД КОТОРЫХ СВЯЗАН ЭЛЕКТРИЧЕСКИ С КОРПУСОМ (ЗЕМЛЕЙ)!

Диаметр кабеля, пропускаемого через кабельный ввод, должен быть 7–10 мм. Сечение проводников, подключаемых к разъемам, должно быть 0,07–1 мм².

Для исключения влияния источников электромагнитных помех на нормальную работу вычислителя (теплосчетчика) рекомендуется линии связи с датчиками выполнять экранированными кабелями.

Экраны кабелей должны быть электрически соединены между собой (только в одной точке) и общим проводом прибора. Для чего, можно использовать контакты 1, 3 клеммников X3, X4, X10.

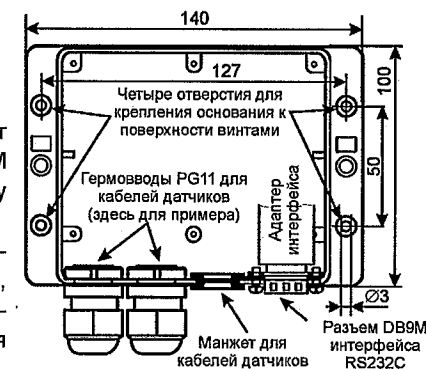


Рис. 6.1–Схема крепления корпуса ВКТ-7М

Запрещается присоединение экранов к любым посторонним цепям, включая заземления и зануления, поэтому **следует применять кабели, имеющие изоляцию поверх экрана.**

Внешние устройства (модем, компьютер), подключаемые к ВКТ-7М по интерфейсам RS232 или RS485 постоянно должны иметь защиту от импульсных перенапряжений и помех (грозозащиту) с подсоединением к линии защитного заземления.

Защитное заземление ВКТ-7М от поражения электрическим током не требуется.

6.3.2 Подключение термопреобразователей сопротивления (ТС)

ТС подключается 4-х жильным кабелем длиной до 500 м при условии, что сопротивление каждой жилы кабеля не превышает 100 Ом.

Варианты подключения ТС в зависимости от исполнения показаны на рис. 6.2.

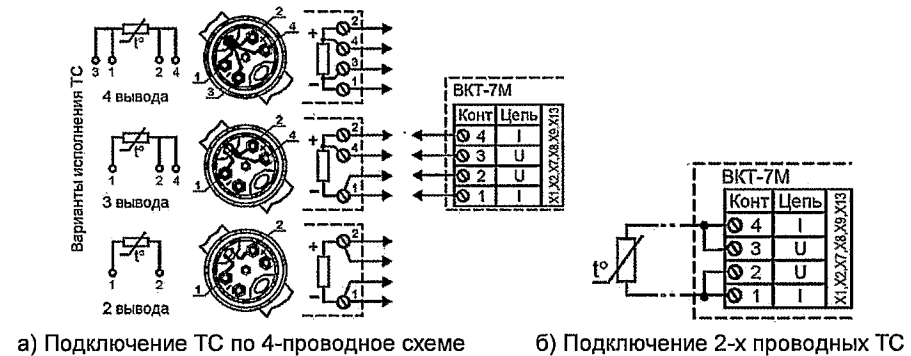


Рис. 6.2 - Варианты подключения ТС

Допускается подключение одного ТС на несколько каналов измерения температуры вычислителя.

Допускается применение ТС, имеющих неразъемный двухпроводный кабель (рис. 6.2. б).

ВНИМАНИЕ! Нарращивание неразъемного двухпроводного кабеля не допускается!

6.3.3 Подключение импульсных датчиков (водосчетчиков)

Импульсные датчики подключаются 2-х жильным кабелем длиной до 500 м и сечением жилы не менее 0,07 мм².

К импульсному входу ВКТ-7М могут подключаться устройства с питанием их выхода от вычислителя (пассивный тип) или от собственного источника (активный тип).

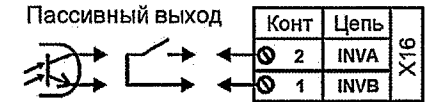


В случае пассивного типа «выхода» датчика, следует установить перемычку (джампер), показанную на рис. 5.3 слева от соответствующего разъема X3, X4 и X10, а при активном – снять ее.

Допускается объединение импульсных входов для ВС с пассивной выходной цепью.

6.3.3.1 Дополнительный импульсный вход

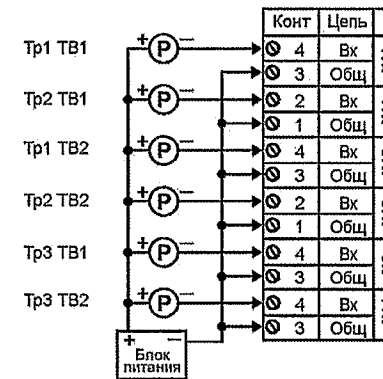
Дополнительный импульсный вход используется с датчиками, имеющими пассивный выходной каскад. Максимальная частота на выходе датчика 2 Гц.



6.3.4 Подключение датчиков давления

Датчики давления подключается 2-х жильным кабелем длиной до 500 м и сечением жилы не менее 0,07 мм².

Рекомендуемая схема подключения датчиков давления:



Для питания двухпроводных ПД разрешается применение одного блока питания.

ВНИМАНИЕ! 1. ДЛЯ ПИТАНИЯ ДАТЧИКОВ ДАВЛЕНИЯ НЕОБХОДИМО ИСПОЛЬЗОВАТЬ ВНЕШНИЕ БЛОКИ ПИТАНИЯ!
2. ЗАПАРАЛЛЕЛИВАНИЕ КАНАЛОВ ИЗМЕРЕНИЯ ДАВЛЕНИЯ НЕ ДОПУСКАЕТСЯ!

6.3.5 Порядок подключения

Разъемы для подключения внешних цепей находятся на модуле в верхней части вычислителя. Маркировка разъемов выполнена на плате методом шелкографии.