

УТВЕРЖДАЮ

Заместитель директора
ФГУП «ВНИИОФИ»

Н.П. Муравская



М.П.

« 14 »

12

2016 г.

Государственная система обеспечения единства измерений

Дефектоскопы ультразвуковые УДС2М-35

МЕТОДИКА ПОВЕРКИ МП 056.Д4-16

Главный метролог
ФГУП «ВНИИОФИ»

С.Н. Негода

« 14 »

12

2016 г.

Москва 2016

СОДЕРЖАНИЕ

1 ОБЛАСТЬ ПРИМЕНЕНИЯ	3
2 ОПЕРАЦИИ ПОВЕРКИ	3
3 СРЕДСТВА ПОВЕРКИ	3
4 ТРЕБОВАНИЯ К КВАЛИФИКАЦИИ ПОВЕРИТЕЛЯ	4
7 ПОДГОТОВКА К ПОВЕРКЕ	5
8 ПРОВЕДЕНИЕ ПОВЕРКИ	5
8.1 Внешний осмотр	5
8.2 Идентификация программного обеспечения.	5
8.3 Опробование	5
8.4 Проверка полосы пропускания приемника	6
8.5 Определение частоты и размаха амплитуды импульса возбуждения.....	8
8.6 Определение диапазона и расчет абсолютной погрешности измерения временных интервалов.....	9
8.7 Определение диапазона и отклонения установки усиления	10
8.8 Определение абсолютной погрешности измерения координат залегания дефекта	11
9. ОФОРМЛЕНИЕ РЕЗУЛЬТАТОВ ПОВЕРКИ	16
Приложение А	17

1 ОБЛАСТЬ ПРИМЕНЕНИЯ

Настоящая методика поверки распространяется на дефектоскопы ультразвуковые УДС2М-35 (далее по тексту - дефектоскопы), и устанавливает методы и средства их первичной и периодических поверок.

Дефектоскопы ультразвуковые УДС2М-35 (далее - дефектоскопы) предназначены для измерения координат залегания дефектов и оценки их параметров по амплитуде отраженных сигналов при контроле материалов, полуфабрикатов, готовых изделий, сварных соединений.

Интервал между поверками - 1 год.

2 ОПЕРАЦИИ ПОВЕРКИ

2.1 При проведении поверки должны выполняться операции в последовательности, указанной в таблице 1.

Таблица 1 – Операции поверки

Наименование операции	Номер пункта методики	Обязательность выполнения операции при:	
		Первичной поверке	Периодической поверке
Внешний осмотр	8.1	Да	Да
Идентификация программного обеспечения (ПО)	8.2	Да	Да
Опробование	8.3	Да	Да
Проверка полосы пропускания приемника	8.4	Да	Да
Определение частоты и размаха амплитуды импульса возбуждения	8.5	Да	Да
Определение диапазона и расчет абсолютной погрешности измерения временных интервалов	8.6	Да	Да
Определение диапазона и расчет отклонения установки усиления	8.7	Да	Да
Определение диапазона и расчет абсолютной погрешности измерения координат залегания дефектов	8.8	Да	Да

2.2 Поверку осуществляют аккредитованные в установленном порядке в области обеспечения единства измерений юридические лица и индивидуальные предприниматели.

2.3 Поверка прекращается в случае получения отрицательного результата при проведении хотя бы одной из операций, дефектоскоп признают не прошедшим поверку.

2.4 При получении отрицательного результата по пунктам 8.8 методики поверки признается непригодным к применению преобразователь, если хотя бы с одним преобразователем из комплекта дефектоскоп полностью прошел поверку.

3 СРЕДСТВА ПОВЕРКИ

3.1 Рекомендуемые средства поверки указаны в таблице 2.

3.2 Средства поверки должны иметь действующие паспорта, поверены и аттестованы в установленном порядке.

Таблица 2 – Средства поверки

Номер пункта (раздела) методики поверки	Наименование средства измерения или вспомогательного оборудования, номер документа, регламентирующего технические требования к средству, разряд по государственной поверочной схеме и (или) метрологические и основные технические характеристики
8.5	Осциллограф цифровой TDS1012B. Диапазон измеряемых размахов напряжений импульсных радиосигналов от 10 мВ до 400 В (с делителем 1:10). Пределы допускаемой относительной погрешности измерения амплитуд сигналов для коэффициентов отклонения от 10 мВ/дел до 5 В/дел - $\pm 3\%$
8.4, 8.6, 8.7	Тестер ультразвуковой УЗТ-РДМ Диапазон регулировки задержки радиоимпульсов относительно синхроимпульсов от 0,3 до 1000 мкс. Пределы допускаемой абсолютной погрешности установки задержки радиоимпульсов относительно синхроимпульсов $\pm (0,01 + 0,001 D_x)$ мкс, где D_x – значение установленной задержки, мкс. Диапазон регулировки ослабления аттенюатора от 0 до 96 дБ. Пределы допускаемой абсолютной погрешности установки ослабления аттенюатора на частоте 10 МГц не более $\pm (0,1 + 0,0075 A_x)$ дБ, где A_x – значение установленного ослабления в дБ
8.3; 8.8	Контрольные образцы №№ 2, 3 из комплекта контрольных образцов и вспомогательных устройств КОУ-2. (Госреестр № 06612-99). Образец №2: высота 59 _{-0,3} мм, боковые цилиндрические отверстия диаметром и $6^{+0,3}$ мм. Образец №3: диаметр 110 _{-0,23} мм.
Вспомогательные устройства	
8.5	Пробник осциллографа P2200 с делителем 1:10

3.3 Допускается применение других средств поверки Российского или иностранного производства, имеющих аналогичные или лучшие метрологические характеристики и допущенные к применению в РФ в установленном порядке.

4 ТРЕБОВАНИЯ К КВАЛИФИКАЦИИ ПОВЕРИТЕЛЯ

4.1 Лица, допускаемые к проведению поверки, должны изучить эксплуатационную документацию на дефектоскоп, пройти обучение по требуемому виду измерения.

5. ТРЕБОВАНИЯ БЕЗОПАСНОСТИ

5.1 При проведении поверки должны соблюдаться требования безопасности, определенные в паспорте дефектоскопа.

5.2 При проведении поверки должны быть соблюдены требования безопасности согласно ГОСТ 12.3.019-80 «Испытания и измерения электрические. Общие требования безопасности».

6. УСЛОВИЯ ПОВЕРКИ

6.1 При проведении поверки должны быть выполнены следующие условия:

- температура окружающего воздуха - (20 ± 5) °С;
- атмосферное давление - (750 ± 30) мм рт.ст.;
- относительная влажность - (65 ± 15) %.

7 ПОДГОТОВКА К ПОВЕРКЕ

7.1 Если дефектоскоп и средства поверки до начала измерений находились в климатических условиях, отличающихся от указанных в п. 6.1, то их следует выдержать при этих условиях не менее часа, или времени, указанного в эксплуатационной документации на поверяемый дефектоскоп и средства поверки.

7.2 Перед проведением поверки, средства поверки и дефектоскоп подготовить к работе в соответствии с технической документацией на них, утвержденной в установленном порядке.

8 ПРОВЕДЕНИЕ ПОВЕРКИ

8.1 Внешний осмотр

При внешнем осмотре должно быть установлено:

- соответствие комплектности поверяемого дефектоскопа паспорту;
- наличие маркировки дефектоскопа с указанием типа и серийного номера;
- отсутствие механических повреждений, влияющих на работоспособность дефектоскопа, целостность пломбировки;
- наличие знака утверждения типа на титульном листе руководства по эксплуатации и на информационной табличке электронного блока дефектоскопа.

Дефектоскоп считается прошедшим операцию поверки с положительным результатом, если комплектность соответствует паспорту, имеется маркировка с указанием типа и серийного номера, имеется знак утверждения типа на титульном листе руководства по эксплуатации и на информационной табличке электронного блока дефектоскопа, отсутствуют механические повреждения, влияющие на работоспособность, не нарушена целостность пломбировки.

8.2 Идентификация программного обеспечения.



- 8.2.1. Включить дефектоскоп, нажав клавишу  удерживая ее 2 секунды.
- 8.2.2. В появившейся экранной заставке прочитать идентификационное наименование ПО
- 8.2.3. В меню ввода пароля нажать клавишу F5 «Отмена».
- 8.2.4. В правом нижнем углу появившегося окна прочитать номер версии ПО.
- 8.2.5. Дефектоскоп считается прошедшим операцию поверки с положительным результатом, если идентификационные данные ПО дефектоскопа соответствуют значениям, приведенным в таблице 3.

Таблица 3 - Идентификационные данные ПО дефектоскопа

Идентификационные данные (признаки)	Значение
Идентификационное наименование ПО	УДС2М-35
Номер версии (идентификационный номер) ПО	1.18 и выше
Цифровой идентификатор ПО	-

8.3 Опробование

- 8.3.1 Подключить дефектоскоп через выносной блок питания к сети переменного тока 220 В 50 Гц.
- 8.3.2 Включить дефектоскоп, нажав клавишу  удерживая ее 2 секунды.

8.3.3 В загрузочном экране открыть меню «Пользователь» и выбрать пользователя «Методист». Ввести пароль «123».

8.3.4 Запустить программу «Дефектоскоп».

8.3.5 Изменением значений функций, проверить работоспособность дефектоскопа в разных режимах.

8.3.6 Подключить к выбранному каналу дефектоскопа преобразователь и установить на образец, предварительно нанеся на него слой контактной жидкости. В качестве контактной жидкости рекомендуется использовать минеральное масло. В качестве образцов использовать один из образцов из комплекта КОУ-2, в зависимости от типа преобразователя.

8.3.7 Установить параметр Генератор → «Част.ген.,МГц» в зависимости от конкретного преобразователя из комплекта поставки. Изменение параметров осуществляется при помощи вращения ручки энкодера.

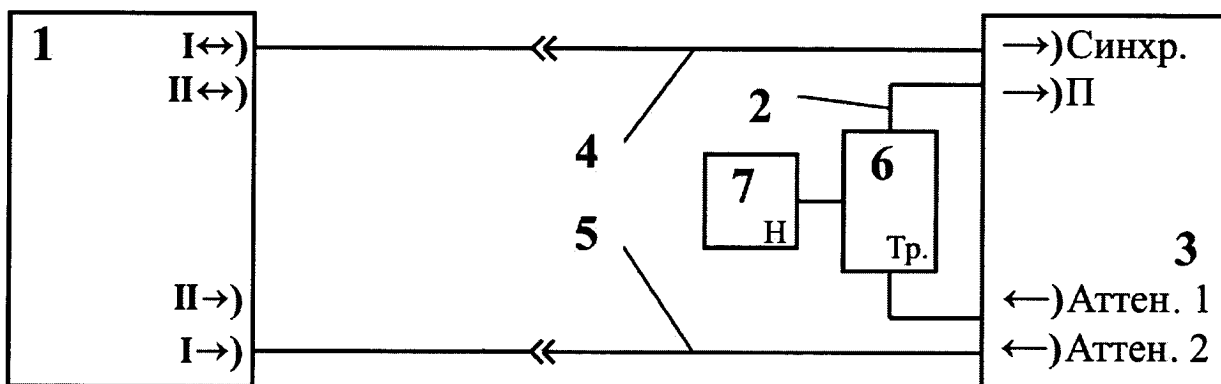
8.3.8 Выбрать один из отраженных донных сигналов.

8.3.9 Выполнить 8.3.7 с преобразователем на втором канале дефектоскопа.

8.3.10 Дефектоскоп считается прошедшим операцию проверки с положительным результатом, если подтверждается общая работоспособность параметров настройки и отображаются сигналы от донной поверхности образца.

8.4 Проверка полосы пропускания приемника

8.4.1 Собрать схему согласно рисунку 1.





1 – Электронный блок дефектоскопа;
2 – Кабель № 2 из комплекта тестера;
3 – Тестер УЗТ-РДМ;
4 – Кабель Lemo_Lemo из комплекта дефектоскопа;

5 – Кабель Lemo_CP из комплекта дефектоскопа;
6 – Тройник СР-50-95 ФВ из комплекта тестера;
7 – Нагрузка из комплекта тестера.

Рисунок 1 - Схема для измерения параметров при отдельной схеме генераторно-приемного тракта дефектоскопа

8.4.2 Подготовить дефектоскоп к работе в соответствии с 8.3.1 – 8.3.4.

8.4.3 Установить параметры настройки в соответствии с 8.4.4 – 8.4.6 или нажать кнопку  –«Архив» и загрузить настройку «Проверка полосы пропускания».

8.4.4 Нажатием клавиши  вывести на экран дефектоскопа основное меню. Вращением ручки энкодера выбрать меню «Общие».

8.4.5 В меню «Общие» нажатием клавиши **F1** выбрать и установить значение кнопки «Режим» - «1-Разд». Клавишей **F5** установить развертку типа «А».

8.4.6 Нажать клавишу **μs**. Клавишами **F1** и **F2** установить значение длительности развертки 60 мкс, задержки 0 мкс.

8.4.7 Нажать клавишу **dB**. Клавишей **F1** установить «Детектор» – «Радио». Клавишей **F5** «Ку, dB» установить значение 20 дБ. Клавишей **F3** установить значение «Гниж, MHz» – 0.

8.4.8 Включить ультразвуковой тестер УЗТ-РДМ (далее тестер). Соединить кабель питания тестера с сетью 220 В. Включить тумблер «ВКЛ» и нажать клавишу «**①**». На экране тестера появится основное меню. Установить, вращая ручку энкодера, световой курсор на строку «Параметры ЭБ» и торцевым нажатием на ручку энкодера, войти в меню режима измерения параметров электронного блока дефектоскопа.

8.4.9 Подготовить тестер к работе в качестве генератора радиоимпульса с определенной задержкой и длительностью.

8.4.10 Выбрать и активизировать ручкой энкодера строку меню «Синхр.» и установить, вращая ручку энкодера, в строке «Синхр. генератора» надпись «внешн.». Нажать клавишу «**X**».

8.4.11 Выбрать и активизировать ручкой энкодера строку меню «ГРИ2» и установить, вращая ручку энкодера, в активизированной внизу экрана, строке «Источник» надпись «внутр.». Активизировать, нажав клавишу «**Δ**», строку меню «Частота, кГц» и, вращая ручку энкодера, установить значение частоты заполнения радиоимпульса 2500 кГц. Нажать клавишу «**X**».

8.4.12 Выбрать и активизировать ручкой энкодера строку меню «ГРИ1» и в активизированной строке «Задержка, мкс», внизу экрана, вращая ручку энкодера, установить значения задержки радиоимпульса равным 20 мкс. Активизировать, нажав клавишу «**Δ**», строку меню «N периодов», установить значение количество периодов в серии радиоимпульсов – 10. Нажать клавишу «**X**».

8.4.13 Выбрать и активизировать ручкой энкодера строку меню «Развертка», и в активизированной строке «Задержка, мкс», внизу экрана, вращая ручку энкодера, установить значение задержки развертки на экране тестера 0 мкс. Активизировать, нажав клавишу «**Δ**», строку «Длительность, мкс» Вращая ручку энкодера, установить значение длительности развертки на экране тестера 70 мкс. Нажать клавишу «**X**».

8.4.14 Выбрать и активизировать ручкой энкодера строку меню «Аттен.» и, вращая ручку энкодера, установить в активизированной строке «Затухание, дБ». Размах сигнала на экране дефектоскопа установить равным 6 делениям.

8.4.15 Согласно 8.4.11, плавно увеличивая и уменьшая частоту генератора, зафиксировать уменьшение амплитуды сигнала на экране дефектоскопа на 3 дБ (до 4,2 делений, уровень 0,7). Полученные значения частот на УЗТ будут соответствовать верхней (f_v) и нижней (f_n) границам полосы пропускания приемника.

8.4.16 Повторить измерения аналогично 8.4.6-8.4.15 для второго канала дефектоскопа. Для этого выполните операцию «меню Общие → 2-Разд».

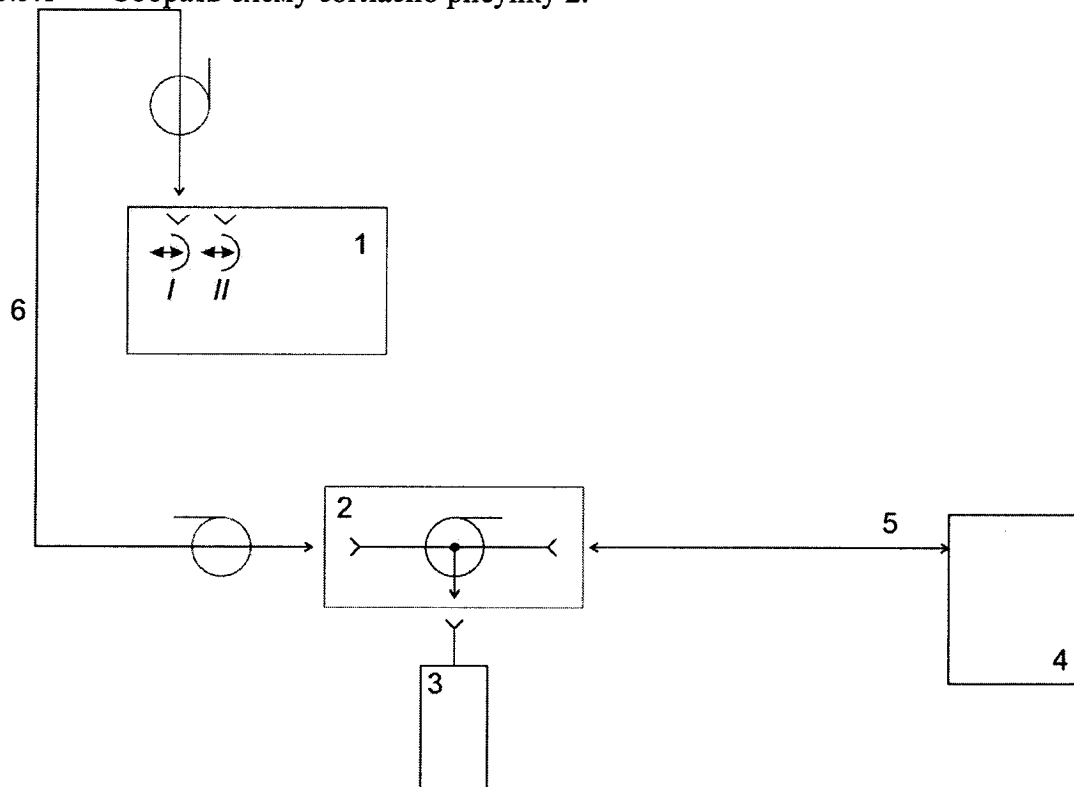
8.4.17 Дефектоскоп считается прошедшим операцию проверки с положительным результатом, если полученные значения соответствуют таблице 4.

Таблица 4

Наименование параметра	Значение параметра
Полоса пропускания приемника, МГц	от 0,1 до 9,0

8.5 Определение частоты и размаха амплитуды импульса возбуждения


8.5.1 Собрать схему согласно рисунку 2.



- 1 - Электронный блок дефектоскопа
- 2 - Тройник CP-50-95 ФВ из комплекта тестера;
- 3 - Нагрузка (последовательно соединённый резистор 16 Ω и конденсатор 1500 pF)
- 4 - Осциллограф
- 5 - Кабель CP-50_CP-50 из комплекта дефектоскопа
- 6 - Кабель CP-50_Lemo из комплекта дефектоскопа


Рисунок 2 - Схема для измерения частоты, амплитуды и количества периодов генератора дефектоскопа

8.5.2 Подготовить дефектоскоп к работе в соответствии с 8.3.1 – 8.3.4 РЭ.

8.5.3 Установить параметры настройки в соответствии с 8.4.4 – 8.4.6 или нажать кнопку  – «Архив» и загрузить настройку «Проверка частоты и кол-ва периодов импульсов».

8.5.4 Нажатием клавиши вывести на экран дефектоскопа основное меню. Вращением ручки энкодера выбрать меню «Генератор», нажатием клавиши «F2» выбрать «Част. ген., МГц» и установить частоту генератора 1.25 МГц. Нажатием клавиши вывести на экран дефектоскопа основное меню. Вращением ручки энкодера выбрать меню «Общие», нажатием клавиши «F1» выбрать и установить значение кнопки «Режим» - «1-Совм» затем нажатием клавиши «F5» Установить развертку типа А.

8.5.5 Нажатием кнопки «F3» - «Кол-во имп.» выставить 1 импульсов генератора.

8.5.6 Нажатием клавиши  вывести на экран дефектоскопа меню децибелы, клавишей «F2» установить «R входное» - 50 Ом.

8.5.7 Установить параметр меню Генератор → U ген., V 45

8.5.8 С помощью осциллографа и делителя, измерить частоту и размах амплитуды импульса возбуждения на выходе канала дефектоскопа.

8.5.9 Повторить измерения для значений частоты генератора 0,5; 2,5; 3,5; 5; 15 МГц.

8.5.10 Установить параметр меню Генератор → «Част. ген., МГц» 2.5 МГц.

8.5.11 Повторить измерения с частотой 2,5 МГц для значений напряжения генератора 90; 160 В.

8.5.12 Открыть на дефектоскопе основное меню, выбрать меню «Генератор» и изменением значения в кнопке «Кол-во имп.» проверить на осциллографе соответствующее изменение количества импульсов генератора.

8.5.13 Повторить измерения аналогично 8.4.4-8.4.12 методики поверки для второго канала дефектоскопа «меню Общие → 2-Совм».

8.5.14 Дефектоскоп считается прошедшим операцию поверки с положительным результатом, если полученные значения соответствуют таблице 5.

Таблица 5

Наименование параметра	Значение параметра
Размах амплитуды импульсов возбуждения и его отклонение, В	45±10, 90±10, 160±10
Частота импульса возбуждения, МГц	от 0,05 до 15
Отклонение частоты импульса возбуждения, %	±10

8.6 Определение диапазона и расчет абсолютной погрешности измерения временных интервалов

8.6.1 Подготовить дефектоскоп к работе в соответствии с 8.3.1 – 8.3.4.

8.6.2 Установить следующие параметры настройки дефектоскопа:

- меню Генератор → U ген., V 45
- меню Общие → Режим Разд.;
- меню Генератор → Част.ген. 2,5 МГц;
- меню Приемник → ВРЧ Выкл.;
- меню ПЭП → 2Тп, μ s 0 мкс;
- меню Развертки → Длит. 8 мкс;
- меню Строба → Уровень 40 %;
- меню Настройки → Параметры, t1 вкл.

8.6.3 Собрать схему согласно рисунку 1.

8.6.4 Установить следующие параметры тестера, загрузив меню «Параметры ЭБ»:

- параметр Синхр. → внешн.;
- параметр ГРИ1. → N периодов 1, Задержка 1 мкс (Тсдв₀);
- параметр ГРИ2. → Частота 2500 кГц, Источник внутр.;
- параметр Аттен. → Затухание 0 дБ, Амплитуду установить таким образом, чтобы принятый сигнал на экране дефектоскопа находился на уровне 50 % экрана.

8.6.5 Установить строб на дефектоскопе так, чтобы он пересекал полученный импульс, и зафиксировать результат измерения времени t₁ дефектоскопа, как Тимп₀.

8.6.6 Рассчитайте значение T₀ = Тимп₀ – Тсдв₀. Это время обусловлено задержкой в кабелях и приемном тракте дефектоскопа.

8.6.7 Рассчитанное время задержки в кабелях установить в меню ПЭП → 2Тп, μ s.

8.6.8 Установить на тестере параметр ГРИ1 → Задержка 0,5 мкс (Тсдв).

8.6.9 Зафиксировать значение t1 дефектоскопа.

8.6.10 Повторить измерения согласно 8.6.9 еще два раза и вычислить среднее арифметическое значение Тср по трем измерениям.

8.6.11 Повторить 8.6.8 – 8.6.10 для всех Тсдв из ряда: 10, 100, 1000 мкс. При необходимости измените на дефектоскопе развертку экрана, длительность и положение строба.

8.6.12 Рассчитать значение абсолютной погрешности измерения временных интервалов (ΔT мкс) для каждого установленного временного сдвига (Тсдв мкс) по формуле:

$$\Delta T = T_{ср} - T_{сдв}$$

где Тср – среднее арифметическое значение временного интервала, измеренное дефектоскопом, мкс;

Тсдв – значение временного интервала, установленное на тестере, мкс.

8.6.13 Повторить измерения по пунктам 8.6.2 - 8.6.12 методики поверки для второго канала.

8.6.14 Дефектоскоп считается прошедшим операцию поверки с положительным результатом, если полученные значения соответствуют таблице 6.

Таблица 6

Наименование параметра	Значение параметра
Пределы допускаемой абсолютной погрешности измерения временных интервалов в диапазоне от 0,5 до 1000 мкс, мкс	$\pm 0,1$

8.7 Определение диапазона и расчет отклонения установки усиления

8.7.1 Подготовить дефектоскоп к работе в соответствии с 8.3.1 – 8.3.4.

8.7.2 Установить параметры настройки дефектоскопа в соответствии с 8.6.2 – 8.6.4.

8.7.3 В меню **dB** дефектоскопа установить усиление 0 дБ.

8.7.4 Установить сигнал на уровень строба (на пороге срабатывания) при помощи изменения затухания на аттенюаторе тестера (N_0).

8.7.5 Увеличить усиление на дефектоскопе на 1 дБ ($N_{ном}$).

8.7.6 Изменяя затухание на аттенюаторе тестера, установить сигнал на уровень строба, на пороге срабатывания ($N_{изм}$).

8.7.7 Рассчитать отклонение установки усиления (ΔN) по формуле:

$$\Delta N = N_{изм} - N_0 - N_{ном}, \text{ дБ} \quad (1)$$

где $N_{ном}$ – значение усиления, установленное на дефектоскопе, дБ;

$N_{изм}$ – измеренное значение усиления на аттенюаторе тестера, дБ.

N_0 – начальное ослабление аттенюатора тестера, дБ

8.7.8 Повторить измерения отклонения установки усиления дефектоскопа согласно 8.7.5 – 8.7.7 для установленных значений усиления на дефектоскопе 5, 10, 30, 60 дБ.

8.7.9 Повторить измерения аналогично 8.7.2-8.7.8 методики поверки для второго канала дефектоскопа.

8.7.10 Убедиться, что возможно установить значение усиления на дефектоскопе равным 80 дБ.

- 8.7.11 Наименьшее установленное значение принять за нижнюю границу диапазона установки.
- 8.7.12 Наибольшее установленное значение принять за верхнюю границу диапазона установки.
- 8.7.13 Дефектоскоп считается прошедшим операцию поверки с положительным результатом, если полученные значения соответствуют таблице 7

Таблица 7

Наименование параметра	Значение параметра
Диапазон установки усиления, дБ	от 0 до 80
Пределы допускаемого отклонения установки усиления в диапазоне от 1 до 60 дБ, дБ	± 1


8.8 Определение диапазона и расчет абсолютной погрешности измерения координат залегания дефекта

8.8.1 Определение абсолютной погрешности измерения координат дефекта выполняется на контрольном образце № 2 из комплекта КОУ-2.

8.8.2 Подготовить дефектоскоп к работе в соответствии с 8.3.1 – 8.3.4.

8.8.3 Для наклонного преобразователя установить следующие параметры настройки дефектоскопа:

- меню Общие → Режим Совм;
- меню Генератор → Част.ген., МГц в зависимости от типа преобразователя;
- меню Генератор → Кол-во имп. 1;
- меню Приемник → АРУ, ВРЧ Выкл;
- меню Объект → Толщина, мм 60;
- меню ПЭП → 2Тп, μ s 0 мкс;

8.8.4 Подключить наклонный ПЭП к разъему I  прибора с помощью соединительного кабеля 35.03.00.00 из комплекта дефектоскопа.

8.8.5 Угол ввода УЗ волны преобразователя (меню ПЭП → $a,^\circ$) и время задержки в призме (меню ПЭП → 2Тп, μ s) взять из свидетельства о калибровке преобразователя. Если на преобразователь отсутствует свидетельство о калибровке, то определить точку ввода и задержку на контрольном образце № 3 из комплекта КОУ-2, а угол ввода УЗ волны преобразователя на контрольном образце № 2 в следующей последовательности:

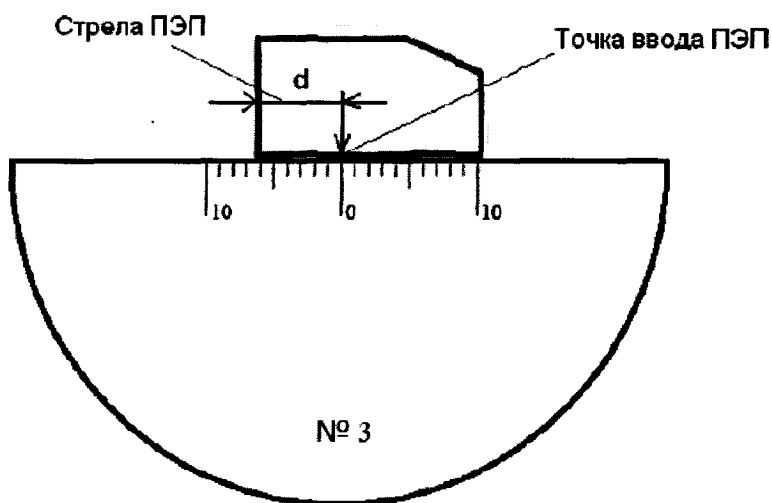


Рисунок 3 Определение точки ввода преобразователя

- Определение точки ввода преобразователя:
- установить преобразователь на поверхность контрольного образца № 3, обработанную контактной жидкостью;

- перемещая преобразователь вперед-назад и поворачивая его вокруг оси на 5 - 10 угловых градусов, добиться максимального уровня эхо-сигнала от цилиндрической поверхности образца;

- метка «0» на образце контрольного образца № 3, перенесенная на боковую поверхность преобразователя, указывает на точку ввода преобразователя (рисунок 3).

- Определение задержки в призме преобразователя:

- перемещая преобразователь вперед-назад и поворачивая его вокруг оси на 5 - 10 угловых градусов, регулируя усиление дефектоскопа и величину развертки, получить на экране два сигнала от цилиндрической поверхности контрольного образца №3 максимальной амплитуды;

- установить строб на первый сигнал;

- зафиксировать время прихода первого сигнала - показания T1;

- установить строб на второй сигнал;

- зафиксировать время прихода второго сигнала - показания T2;

- рассчитать величину задержки в призме по формуле:

$$t_3 = (3 \cdot T1 - T2)/2, \quad (3)$$

где T1 – измеренное значение времени прихода первого сигнала, мкс,

T2 – измеренное значение времени прихода второго сигнала, мкс.

- Рассчитать скорость поперечной волны в образце по формуле:

$$V = L / (T1 - t_3), \text{ мм/мкс} \quad (4)$$

где L – диаметр образца № 3, мм (из свидетельства о поверке);

T1 – измеренное значение времени прихода первого сигнала, мкс;

t3 – задержка в призме преобразователя, мкс.

Перевести рассчитанное значение скорости поперечной волны из единиц [мм/мкс] в [м/с], умножив на 1000.

- Определение угла ввода преобразователя:

- установить преобразователь на поверхность контрольного образца № 2, обработанную контактной жидкостью;

- перемещая преобразователь вперед-назад по контрольному образцу и поворачивая его вокруг оси на 5 – 10 угловых градусов, получить на экране дефектоскопа эхо-сигнал максимальной амплитуды от цилиндрического бокового отражателя диаметром 6 мм;

- для преобразователя с углами ввода в диапазоне от 40 до 65 градусов, включительно, угол ввода определять по боковому цилиндрическому отражателю диаметром 6 мм, залегающему на глубине 44 мм. Для преобразователя с углами ввода в диапазоне от 65 до 75 градусов, включительно, угол ввода определять по боковому цилиндрическому отражателю диаметром 6 мм, залегающему на глубине 15 мм.

- отсчет угла ввода преобразователя осуществлять по точке ввода преобразователя, определенной в п. 8.8.5;

- измерение угла ввода преобразователя следует повторить не менее трех раз, результат усреднить.

8.8.6 Для измерения координат дефекта установить следующие параметры дефектоскопа:

- меню ПЭП → 2Tп, μs - значение задержки, указанное в свидетельстве о калибровке на преобразователь или измеренное в 8.8.5;

- меню ПЭП → a, ° - значение угла ввода, указанное в свидетельстве о калибровке на преобразователь или измеренное в 8.8.5;

- меню Объект → Скорость, m/s в соответствии с данными о скорости распространения УЗК из свидетельства о поверке на контрольный образец №2 или измеренное в 8.8.5.

8.8.7 Установить преобразователь на поверхность контрольного образца № 2, обработанную контактной жидкостью (рисунок 4).

8.8.8 Перемещая преобразователя по контрольному образцу получить эхо-сигнал максимальной амплитуды от цилиндрического отражателя диаметром 6 мм, залегающего на глубине 44 мм.

8.8.9 Изменить диапазон развертки так, чтобы эхо-сигнал от дефекта располагался по центру экрана.

8.8.10 Изменить усиление на дефектоскопе так, чтобы эхо-сигнал от дефекта занимал не менее 50 % высоты экрана.

8.8.11 Установить строб дефектоскопа на полученный сигнал от дефекта. На экран дефектоскопа выводятся результаты измерений. Настройка отображения параметров осуществляется в меню дефектоскопа Настройки → Параметры Вкл:

- Н – глубина залегания дефекта;
- L – расстояние от точки ввода до проекции дефекта на поверхность;
- R – расстояние по лучу.

8.8.12 Повторить операции 8.8.7 – 8.8.11 еще четыре раза и вычислить средние арифметические значения $H_{изм}$, $L_{изм}$ и $R_{изм}$ измеренных величин Н, L и R по пяти измерениям.

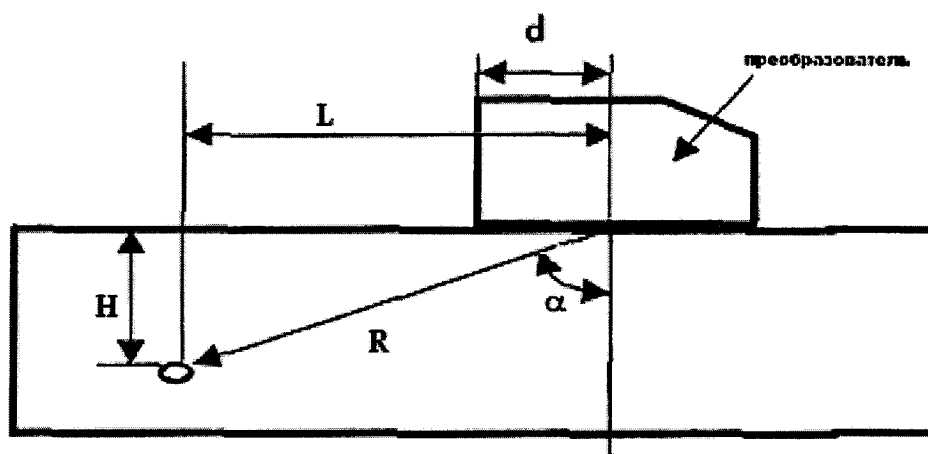


Рисунок 4 Определение координат дефекта при работе с наклонным преобразователем

Н – глубина залегания дефекта, L – расстояние от точки ввода до проекции дефекта на поверхность, R – расстояние по лучу, d – стрела преобразователя, α - угол ввода

8.8.13 По данным из свидетельства о поверке на контрольный образец и используя номинальные значения местоположения точки ввода на преобразователе и его угол ввода α , по схеме на рисунке 4 вычислить номинальные значения $H_{ном}$, $L_{ном}$ и $R_{ном}$.

$$H_{ном} = H_0 - \cos(\alpha) \cdot d_0/2 \quad (5)$$

$$L_{ном} = H_0/\cos(\alpha) - d_0/2 \quad (6)$$

$$R_{ном} = H_0 \cdot \operatorname{tg}(\alpha) - \sin(\alpha) \cdot d_0/2 \quad (7)$$

где H_0 – значение глубины залегания выявляемого отражателя, указанное в паспорте на образец №2, мм

α - угол ввода преобразователя, определенный в 8.8.5, ...°

d_0 – значение диаметра выявляемого отражателя, указанное в паспорте на образец №2, мм

8.8.14 Вычислить абсолютную погрешность измерения координат (H, L, R) дефектов по формулам:

$$\Delta H = H_{\text{изм}} - H_{\text{ном}}, \text{ мм} \quad (8)$$

$$\Delta L = L_{\text{изм}} - L_{\text{ном}}, \text{ мм} \quad (9)$$

$$\Delta R = R_{\text{изм}} - R_{\text{ном}}, \text{ мм} \quad (10)$$

где $H_{\text{изм}}$, $L_{\text{изм}}$ и $R_{\text{изм}}$ – измеренные средние арифметические значения глубины залегания дефекта, расстояния от точки ввода до проекции дефекта на поверхность, расстояния по лучу, мм;

$H_{\text{ном}}$, $L_{\text{ном}}$ и $R_{\text{ном}}$ – значения глубины залегания дефекта, расстояния от точки ввода до проекции дефекта на поверхность, расстояния по лучу, рассчитанные в 8.8.13, мм;

8.8.15 Повторить п. 8.8.1 – 8.8.14 со всеми наклонными преобразователями из комплекта дефектоскопа, чередуя подключения между первым и вторым каналом.

8.8.16 Для раздельно-совмещенных прямых преобразователей установить следующие параметры настройки дефектоскопа:

- меню Общие → Режим Совм;

- меню ПЭП → 2Тп, μs 0 мкс;

- меню Объект → Скорость, m/s . в соответствии с данными о скорости продольной волны из свидетельства о поверке на контрольный образец №2.

8.8.17 Установить преобразователь на рабочую поверхность контрольного образца №2, в месте отмеченной стрелкой 20 мкс, предварительно нанеся на него слой контактной жидкости.

8.8.18 Зафиксировать показания T1 и определить задержку t в призме преобразователя по формуле:

$$t = T1 - 20, \text{ мкс} \quad (11)$$

где, T1 – измеренное значение времени прихода сигнала, мкс;

8.8.19 Установить параметр дефектоскопа меню ПЭП → 2Тп, μs значение времени задержки t в призме преобразователя, измеренное в 8.8.18.

8.8.20 Перемещая преобразователь по контрольному образцу, регулируя усиление в канале дефектоскопа и величину развертки, получить на экране сигнал от донной поверхности контрольного образца, составляющий не менее 50 % экрана.

8.8.21 Установить строб на донный сигнал.

8.8.22 Зафиксировать показания дефектоскопа H - результат измерения толщины контрольного образца ($H_{\text{изм}}$ мм).

8.8.23 Повторить измерение толщины контрольного образца еще четыре раза, каждый раз заново устанавливая преобразователь на контрольный образец.

8.8.24 Рассчитать среднее арифметическое значение толщины контрольного образца ($H_{\text{ср}}$ мм).

8.8.25 Перемещая преобразователь по контрольному образцу №2 получить наибольшую амплитуду сигнала на дефектоскопе от отверстия диаметром 6 мм, залегающего на глубине 41 мм (H_0) (данные из свидетельства о поверке контрольного образца).

8.8.26 Выполнить измерения и вычисления глубины залегания выявленного дефекта аналогично 8.8.21 – 8.8.24.

8.8.27 Вычислить абсолютную погрешность измерения глубины залегания дефектов (Δ , мм) по формуле:

$$\Delta = H_{cp} - H_0, \text{ мм} \quad (12)$$

где H_0 – номинальное значение глубины залегания отражателя диаметром 6 мм, указанное в свидетельстве о поверке на образец, мм;

H_{cp} - среднее арифметическое значение измерений глубины залегания отверстия диаметром 6 мм, мм.

8.8.28 Выполнить 8.8.17.

8.8.29 Изменяя положение строба, выявить четвертое отражение донного сигнала.

8.8.30 Аналогично 8.8.27 рассчитать абсолютную погрешность измерения глубины залегания дефектов для H_0 равного 236 мм.

8.8.31 Повторить измерения аналогично 8.8.16 – 8.8.27 для второго канала дефектоскопа.

8.8.32 Дефектоскоп считается прошедшим операцию поверки с положительным результатом, если полученные значения соответствуют таблице 8.

Таблица 8

Наименование параметра	Значение параметра
Диапазон измерения координат залегания, мм	от 3 до 200 мм
Пределы допускаемой абсолютной погрешности измерения координат залегания дефектов, мм	$\pm (0,02 \cdot H + 2)^*$ $\pm (0,02 \cdot L + 2)^{**}$ $\pm (0,02 \cdot R + 2)^{***}$
* где H – измеренное значение глубины залегания дефектов, мм	
** где L – измеренное значение расстояния от точки ввода до проекции дефекта на поверхность, мм	
*** где R – измеренное значение расстояния по лучу, мм	

9. ОФОРМЛЕНИЕ РЕЗУЛЬТАТОВ ПОВЕРКИ

9.1 Результаты поверки заносятся в протокол (рекомендуемая форма протокола поверки – приложение А методики поверки). Протокол может храниться на электронных носителях.

9.2 При положительных результатах поверки оформляют свидетельство о поверке в установленной форме, наносится знак поверки в соответствии с приказом Минпромторга России от 02.07.2015 №1815.

9.3 При отрицательных результатах поверки, система признается непригодным к применению и на него выдается извещение о непригодности с указанием причин непригодности в соответствии с приказом Минпромторга России от 02.07.2015 №1815.

Исполнители:

Начальник отдела
ФГУП «ВНИИОФИ»




А.В. Иванов

Начальник сектора МО НК
отдела испытаний и сертификации
ФГУП «ВНИИОФИ»

Д.С. Крайнов

Приложение А
(Обязательное)

ПРОТОКОЛ

первичной / периодической поверки
от « _____ » _____ 20__ года

Средство измерений: _____
Наименование СИ, тип (если в состав СИ входит несколько автономных блоков,

то приводят их перечень (наименования) и типы с разделением знаком «косая дробь» /)

Зав. № _____ №/№ _____
Заводские номера блоков

Принадлежащее _____
Наименование юридического лица, ИНН

Поверено в соответствии с методикой поверки _____
Наименование документа на поверку, кем утвержден (согласован), дата

С применением эталонов: _____
(наименование, заводской номер, разряд, класс точности или погрешность)

При следующих значениях влияющих факторов: _____
(приводят перечень и значения влияющих факторов, нормированных в методике поверки)

Получены результаты поверки метрологических характеристик: _____
(приводят данные: требования методики поверки / фактически получено при поверке)

Рекомендации _____
Средство измерений признать пригодным (или непригодным) для применения

Исполнители: _____
_____ подписи, ФИО,
должность