

**ВСЕРОССИЙСКИЙ НАУЧНО-ИССЛЕДОВАТЕЛЬСКИЙ ИНСТИТУТ  
МЕТРОЛОГИЧЕСКОЙ СЛУЖБЫ  
(ФГУП "ВНИИМС")**

**УТВЕРЖДАЮ**



Заместитель директора  
по производственной метрологии  
ФГУП "ВНИИМС"  
Н.В. Иванникова

" 10 " 01 2017 г.

**Государственная система обеспечения единства измерений**

**Уровнемеры микроволновые Micropilot FMR10, Micropilot FMR20**

**Методика поверки**

МП 208-002-2017

Москва  
2017

## 1. ВВЕДЕНИЕ

1.1 Настоящий документ распространяется на уровнемеры микроволновые Micropilot FMR10, Micropilot FMR20 фирмы Endress+Hauser GmbH+Co.KG, Германия, при использовании их в сферах распространения государственного метрологического контроля и надзора, и устанавливает требования к методам и средствам их первичной и периодической поверки.

1.2 Межповерочный интервал - не более 5 лет.

## 2. ОПЕРАЦИИ ПОВЕРКИ

2.1 При проведении первичной поверки выполняют следующие операции:

- внешний осмотр, п.7.1,
- проверка идентификационных данных ПО, п. 7.2,
- опробование, п.7.3,
- определение метрологических характеристик, п.7.4:

2.2 При проведении периодической поверки выполняют следующие операции:

- внешний осмотр, п.7.1,
- проверка идентификационных данных ПО, п. 7.2,
- опробование, п.7.3,
- определение метрологических характеристик:
- с демонтажем, п.п.7.4.1,
- без демонтажа, на месте эксплуатации уровнемера п.7.4.2.

## 3. СРЕДСТВА ПОВЕРКИ

3.1 При проведении поверки применяют следующие средства измерений и вспомогательное оборудование:

- установка уровнемерная поверочная 1-го разряда по ГОСТ 8.321-2013 (для поверки с демонтажем согласно п. 7.4.1.1);
- рулетка измерительная металлическая 2-го класса точности по ГОСТ 7502-98, компарированная по МИ 1780-87;
- источник постоянного тока напряжением 24 В;
- термометр лабораторный с ценой деления 0,1 °С по ГОСТ 28498-90;
- психрометр типа М-34 по ГОСТ 17142-78;
- угломер с нониусом по ГОСТ 53788-88;
- подставка для уровнемера, металлический экран (для поверки с демонтажем согласно п. 7.4.1.2);
- подставка (для поверки с демонтажем согласно п. 7.4.1.3);
- устройство для измерений уровня (для поверки с демонтажем согласно п. 7.4.1);
- персональный или планшетный компьютер (смартфон) с беспроводным радиointерфейсом Bluetooth® и установленным ПО SmartBlue.

3.2 Допускается использовать другие средства измерений, если они по своим характеристикам не хуже, указанных в п.3.1.

3.3 Все средства измерений должны быть поверены органами Государственной метрологической службы и иметь действующие свидетельства о поверке.

## 4. ТРЕБОВАНИЯ БЕЗОПАСНОСТИ

4.1 При проведении поверки соблюдают требования безопасности, определяемые:

- правилами безопасности труда и пожарной безопасности, действующими на предприятии, поверочной установке;

- правилами безопасности при эксплуатации используемых эталонных средств измерений, испытательного оборудования и поверяемого уровнемера, приведенными в эксплуатационной документации;

4.2 Монтаж электрических соединений проводят в соответствии с ГОСТ 12.3.032 и "Правилами устройства электроустановок" (раздел VII).

4.3 К поверке допускаются лица, имеющие квалификационную группу по технике безопасности не ниже II в соответствии с "Правилами техники безопасности при эксплуатации электроустановок потребителей" и изучившие эксплуатационную документацию и настоящий документ.

## 5. УСЛОВИЯ ПОВЕРКИ

5.1 При проведении первичной поверки соблюдают следующие условия:

- температура окружающего воздуха  $20 \pm 5$  °С;
- относительная влажность воздуха 30...80 %;
- атмосферное давление 86...107 кПа.

5.2 При проведении периодической поверки по п.7.4 соблюдают рабочие условия эксплуатации.

## 6. ПОДГОТОВКА К ПОВЕРКЕ

### 6.1 Подготовка уровнемера к работе.

Перед проведением поверки уровнемер подготавливают к работе согласно руководству по эксплуатации (раздел "Пусконаладка").

Методы задания значения параметров прибора путем ввода их на персональный или планшетный компьютер (смартфон) с беспроводным радиointерфейсом Bluetooth® и установленным ПО SmartBlue в рабочее меню прибора указаны в разделе "Эксплуатация" руководства по эксплуатации.

Зная используемый диапазон измерений для данного уровнемера (т.е. при известном месте установки и параметрах резервуара, на который будет установлен уровнемер), вводят в рабочее меню уровнемера значение расстояния  $L_E$ , соответствующее нулевому уровню продукта и значение  $L_F$ , соответствующее уровню полностью заполненного резервуара. Расстояния измеряются от нижней точки корпуса преобразователя со стороны монтажного патрубка (резьбы или фланца).

### 6.2 Проверка токового выхода.

Для уровнемеров, имеющих цифровой выход (Bluetooth®, HART®), а также имеющих токовый выход, но работающих в одно- или многоадресном режиме HART®, проверка токового выхода не требуется.

Для проверки токовых выходов, для каждого токового выхода, имеющегося у прибора, последовательно задают в рабочем меню "моделирование" ("simulation") не менее трёх токовых значений (например, 4, 12 и 20 мА) в произвольном порядке.

Уровень считают проверенным по токовому выходу, если отклонение измеренного значения от заданного не превышает  $\pm 0,25$  % от диапазона измерений.

## 7. ПРОВЕДЕНИЕ ПОВЕРКИ

### 7.1 Внешний осмотр.

При внешнем осмотре проверяют:

- отсутствие механических повреждений на уровнемере, препятствующих его применению;
  - соответствие паспортной таблички уровнемера требованиям эксплуатационной документации;
  - соответствие комплектности уровнемера указанной в документации.
- Уровнемер не прошедший внешний осмотр к поверке не допускают.

### 7.2 Проверка идентификационных данных программного обеспечения (ПО).

Выбирают русский или английский язык меню уровнемера.

В зависимости от того на каком языке программное обеспечение прибора номер версии ПО испытываемых уровнемеров должен выводиться на экран преобразователя или смартфона или планшетного компьютера с установленным ПО SmartBlue путем следующих команд в меню прибора:

на английском языке: MENU→DIAGNOSTICS→DEVICE INFORMATION→FIRMWARE VERSION

на русском языке: МЕНЮ→ДИАГНОСТИКА→ИНФОРМАЦИЯ О ПРИБОРЕ→ВЕРСИЯ ПРИБОРА

Также наименование программного обеспечения нанесено фабричным способом на заводскую табличку (шильдик) прибора.

Результаты проверки считаются положительными, если номер версии программного обеспечения уровнемера, отображенный на дисплее электронного преобразователя, совпадает с номером версии на маркировочной таблице электронного преобразователя, а идентификационные данные программного обеспечения соответствуют заявленным (таблица 1).

Идентификационные данные программного обеспечения уровнемера:

Таблица 1

Идентификационные данные (признаки)	Значение
Идентификационное наименование ПО	FMR10, FMR20
Номер версии (идентификационный номер) ПО	не ниже 01.yy.zz
Цифровой идентификатор ПО	не отображается

### 7.3 Опробование.

Опробуют уровнемер:

- при первичной поверке в органах Государственной метрологической службы России, а так же при периодической поверке с демонтажем, перед поверхностью передвижного экрана;

- при периодической поверке без демонтажа, на месте эксплуатации, при имеющейся возможности увеличения/уменьшения уровня продукта в резервуаре.

Результат опробования считают положительным, если при увеличении/уменьшении уровня/расстояния соответствующим образом изменялись показания на дисплее прибора, на мониторе компьютера, контроллера, устройстве индикации или миллиамперметре.

## 7.4 Определение метрологических характеристик.

### 7.4.1 С демонтажем уровнемера.

Уровнемеры в исполнении без фланца или с фланцем наружным диаметром менее 300 мм монтируют на металлической пластине диаметром не менее 300 мм.

7.4.1.1 При поверке с демонтажем уровнемера используют поверочную установку по ГОСТ 8.321.

7.4.1.2 При поверке с демонтажем уровнемера в качестве имитатора уровня продукта используют ровную поверхность стены (экрана), в которую направляют антенну уровнемера (см. рис. 1). Плоскость стены (экрана) должна быть строго перпендикулярна оси антенны (допуск не более  $\pm 1^\circ$ ). Угол между плоскостью стены (экрана) и осью антенны контролируется при помощи угломера с нониусом. Минимальное расстояние между осью антенны уровнемера и краем стены (экрана) должно быть не менее 0,5 м. Расстояние между осью антенны уровнемера и различными препятствиями (металлическими предметами, железобетонными конструкциями и т.п.) должно составлять не менее 2 м.

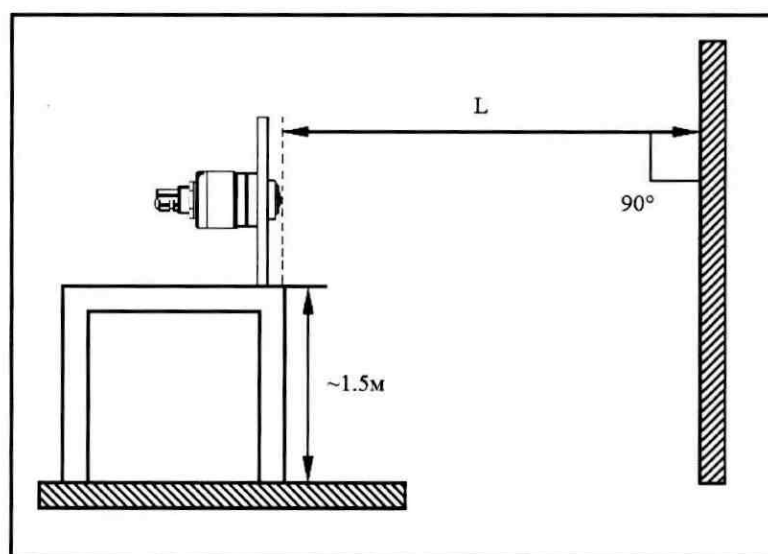


Рис. 1

Передвижной экран устанавливают в позицию, соответствующую уровню пустого резервуара  $L_E$ , заданному в п.6.1. Измерение осуществляется с помощью рулетки.

Переустанавливают передвижной экран в последующую позицию с помощью рулетки на расстояние  $L_F$ , заданное в п.6.1, соответствующее уровню заполненного резервуара, и выполняют те же действия, как и для начальной позиции.

7.4.1.3 При поверке с демонтажем уровнемера используют установку, имитирующую резервуар с жидкостью (рис. 2). Уровнемер закрепляют на кронштейне (или подставке), который можно перемещать вверх и вниз вдоль вертикальной стойки, выше резервуара. Уровень жидкости в резервуаре может задаваться и измеряться с помощью градуированной шкалы на стенке (цена деления 1 мм) или с помощью рулетки. При проведении измерений поверхность жидкости в резервуаре должна быть ровной/спокойной, перемещающее устройство в резервуаре (при его наличии) отключено. Заполнение/опорожнение резервуара не допускают.

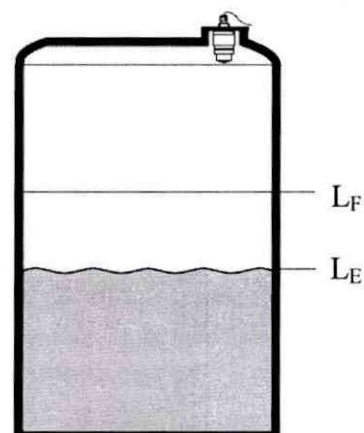


Рис. 2

Выбирают не менее одной точки в каждом из диапазонов измерений (по п.п. 7.4.1.2...7.4.1.3.), проводят по два измерения в каждой точке и записывают в протокол показание значения "уровня" по рулетке и выносному блоку индикации и управления (при его наличии) или по показанию значения "уровня", отображенному в ПО SmartBlue, установленном на персональном или планшетном компьютере (смартфоне) с беспроводным радиоинтерфейсом Bluetooth®. Допускается проводить поверку только в рабочем диапазоне измерений.

Для измерений, проведенных в п. 7.4.1.1...7.4.1.3 определяют значение абсолютной погрешности уровнемера  $\delta_{y \text{ абс}}$  по формуле

$$\delta_{y \text{ абс.}} = L_n - L_y, \quad (1)$$

где

$L_n$  - значения расстояний, измеренные рулеткой в позиции 1 и 2, в мм;

$L_y$  - значения расстояний, измеренные уровнемером в позиции 1 и 2, в мм.

Уровнемер считают выдержавшим поверку, если полученное при поверке наибольшее из значений абсолютной/относительной погрешности уровнемера не превышает предела допускаемой погрешности, указанной в основных технических характеристиках для данной модели уровнемера.

#### **7.4.2 Без демонтажа на месте эксплуатации.**

При проведении поверки без демонтажа поверхность жидкости в резервуаре должна быть ровной/спокойной, перемешивающее устройство в резервуаре (при его наличии) отключено. Заполнение/опорожнение резервуара в процессе измерений не допускается.

Проводят измерение при исходном уровне жидкости в резервуаре. Измерение уровня осуществляется с помощью рулетки.

Если имеется возможность заполнения/опорожнения резервуара до определённых уровней, значения которых однозначно определены, например, конструкцией резервуара, подходящих трубопроводов или технологическим процессом (например, по известным значениям "В", т.е. верхнего и "Н", т.е. нижнего уровней, известных из протокола измерений параметров резервуара от соответствующих служб резервуарного парка предприятия, полученных при составлении калибровочных таблиц резервуара), то поверка может проводиться по данным уровням.

Проводят измерения с помощью рулетки или заполняют/опорожняют резервуар до однозначно определенных уровней два раза и записывают в протокол показание значения "уровня" в данной позиции и данные измерения уровнемера.

**7.4.5** Уровнемер, выдержавший поверку в указанных условиях, считают пригодным для работы с другими продуктами, соответствующими требованиям по эксплуатации.

**7.4.6** В соответствии с п.16 и п.18 приказа Минпромторга России от 2 июля 2015 г. №1815 на основании письменного заявления владельца периодическую поверку уровнемеров, введенных в эксплуатацию, допускается проводить только для используемых участков диапазонов измерений применяемых величин и для соответствующих измерительных каналов.

## 8. ОФОРМЛЕНИЕ РЕЗУЛЬТАТОВ ПОВЕРКИ

8.1 Результаты поверки рекомендуется оформлять протоколом по форме, приведенной в Приложении А.

8.2 При положительных результатах первичной поверки знак поверки наносится в раздел паспорта "Сведения о первичной поверке" в соответствии с требованиями, изложенными в Приказе Минпромторга от 02.07.2015 г. № 1815.

8.3 При положительных результатах периодической поверки, в соответствии с требованиями, изложенными в Приказе Минпромторга от 02.07.2015 г. № 1815, наносят знак поверки в раздел паспорта "Заметки по эксплуатации и хранению" или выдают свидетельство о поверке.

8.4 При отрицательных результатах поверки уровнемер к применению не допускают, свидетельство о поверке аннулируют и выдают извещение о непригодности с указанием причин в соответствии с Приказом Минпромторга от 02.07.2015 г. № 1815.

Начальник отдела 208 ФГУП "ВНИИМС"



Б. А. Иполитов

Начальник сектора ФГУП "ВНИИМС"



В. И. Никитин

Представитель фирмы ООО "Эндресс+Хаузер"



А.С. Гончаренко

## ПРОТОКОЛ

поверки уровнемера Micropilot FMR \_\_\_\_\_

Код заказа \_\_\_\_\_  
Серийный номер \_\_\_\_\_

Применяемый диапазон измерений уровня, мм \_\_\_\_\_  
Настройка уровнемера:

$L_E$ , мм \_\_\_\_\_  
 $L_F$ , мм \_\_\_\_\_

Средства поверки \_\_\_\_\_  
Результаты поверки:

Поверка осуществлялась согласно пункту методики \_\_\_\_\_

6. Заключение по подготовке к поверке \_\_\_\_\_  
7.1 Заключение по внешнему осмотру \_\_\_\_\_  
7.2 Проверка идентификационных данных ПО \_\_\_\_\_  
7.3 Заключение по опробованию \_\_\_\_\_

### 7.4 Определение метрологических характеристик

№ изм.	Измеренное значение по рулетке/эталону однозначно определенный уровень $L_n$ , мм	Измеренное значение уровнемером $L_y$ , мм	Абсолютная погрешность уровнемера, мм $\delta_{y \text{ абс.}} = L_y - L_n$

Заключение о пригодности уровнемера: \_\_\_\_\_

Поверитель: \_\_\_\_\_ ( \_\_\_\_\_ )

" \_\_\_\_ " \_\_\_\_\_ 20\_\_ г.