

ОПИСАНИЕ ТИПА СРЕДСТВА ИЗМЕРЕНИЙ

Система измерительно-управляющая автоматического управления газогорелочными устройствами котлоагрегатов ст. №7, 8 на базе управляющего шкафа ЦШУГ и распределённых модулей УСО-1 ООО «ЛУКОЙЛ-Волгоградэнерго» (ВПП Волжская ТЭЦ)

Назначение средства измерений

Система измерительно-управляющая автоматического управления газогорелочными устройствами котлоагрегатов ст. №7, 8 на базе управляющего шкафа ЦШУГ и распределённых модулей УСО-1 ООО «ЛУКОЙЛ-Волгоградэнерго» (ВПП Волжская ТЭЦ) (СИУ АУГ КА №7,8 на базе ЦШУГ и УСО-1) предназначена для измерения давления воздуха и газа, сбора и передачи информации о технологическом процессе в реальном режиме времени.

Описание средства измерений

Принцип действия СИУ АУГ КА №7,8 на базе ЦШУГ и УСО-1 основан на передаче сигнала в виде силы постоянного тока с первичных преобразователей (ПИП) технологических параметров на измерительные преобразователи устройства связи с объектом (УСО-1) и центрального шкафа управления горелками (ЦШУГ) и далее на два персональных компьютера.

СИУ АУГ КА №7,8 на базе ЦШУГ и УСО-1 представляет собой единичный экземпляр, спроектированный для конкретного объекта из компонентов серийного изготовления. Монтаж и наладка осуществлены непосредственно на объекте эксплуатации в соответствии с проектной документацией и эксплуатационными документами её компонентов. В состав СИУ АУГ КА №7,8 на базе ЦШУГ и УСО-1 входят 12 измерительных каналов (ИК) давления газа и 12 ИК давления воздуха. Перечень средств измерений, входящих в ИК представлен в таблице 2.

СИУ АУГ КА №7,8 на базе ЦШУГ и УСО-1 обеспечивает выполнение следующих основных функций:

- измерение, отображение и оперативный контроль технологических параметров;
- автоматическое и программно-логическое управление объектами автоматизации в режиме реального времени;
- технологические защиты и защитные блокировки;
- предупредительная и аварийная сигнализация;
- автоматическое и ручное регулирование параметров технологического процесса.

В состав СИУ АУГ КА №7,8 на базе ЦШУГ и УСО-1 входят первичные преобразователи (ПИП) - датчики давления (Метран-100, Госреестр №22235-08, Метран-22 Госреестр №45030-10), шкафы управления устройств связи с объектом (УСО-1), содержащие контроллеры программируемые КПС 19-06 (Госреестр №18537-99), осуществляющие сбор и обработку входной аналоговой информации от ПИП и передачу полученной информации по интерфейсу RS-485 на центральный шкаф управления горелками (ЦШУГ) на базе контроллера программируемого КПС 19-06 и далее на два персональных компьютера. ЦШУГ обеспечивает реализацию взаимоувязанных алгоритмов управления и регулирования для всех горелок, а так же общекотловой сбор и обмен данными.

Структурная схема СИУ АУГ КА №7,8 на базе ЦШУГ и УСО-1 приведена на рисунке 1.

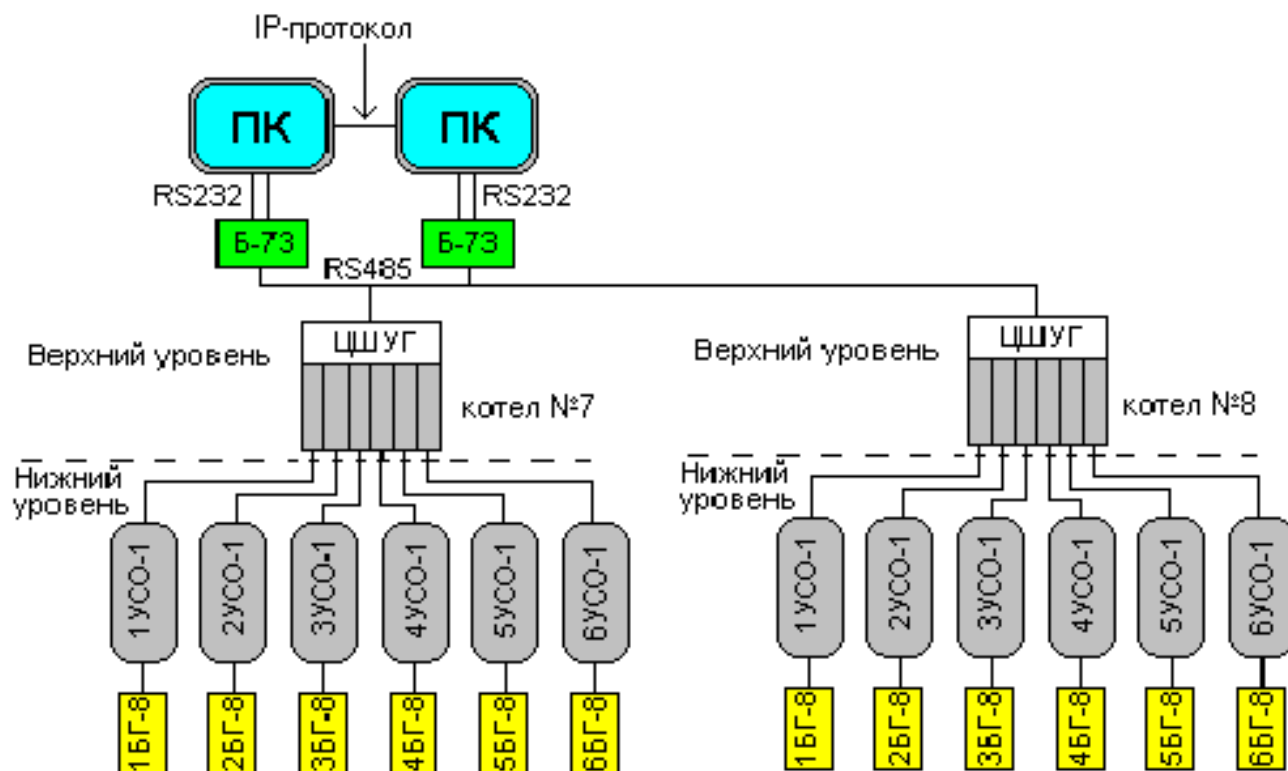


Рисунок 1 - Структурная схема СИУ АУГ КА №7,8 на базе ЦШУГ и УСО-1

Программное обеспечение

Программное обеспечение (ПО) состоит из нижнего уровня - встроенного программного обеспечения (ВПО) модуля ввода аналоговых сигналов блока управления Б95 контроллера программируемого КПС 19-06 из состава УСО-1 и верхнего уровня - внешнего ПО - компьютерной информационно-управляющей системы (КИУС). Внешнее ПО реализуется процессорным модулем блока Б832 контроллера программируемого КПС 19-06 из состава ЦШУГ и SCADA-системой EISA, взаимодействующей ПО УСО-1 и ЦШУГ. SCADA-система EISA обеспечивает визуализацию, архивирование, контроль технологических параметров и ручное управление оборудованием.

ВПО является метрологически значимой частью ПО. Оно установлено в память блока управления Б95 контроллера программируемого КПС 19-06 на заводе-изготовителе и в процессе эксплуатации доступ к нему отсутствует. Конструкция блока Б95 исключает возможность непреднамеренных и преднамеренных изменений ВПО. Доступ к ВПО, чтение цифрового идентификатора возможно только на заводе-изготовителе с применением специального оборудования. Проверка контрольных сумм (цифровых идентификаторов) ВПО проводится автоматически.

Внешнее программное обеспечение содержит инструментальные средства для работы с устройствами СИУ и не является метрологически значимым. ПО процессорного модуля блока Б832, а также SCADA-система EISA не представляют доступ к ВПО и не позволяют вносить в него изменения. Прикладная программа записывается при помощи программатора на носитель - микросхему блока Б832 на заводе-изготовителе. Изменение прикладных программ возможно только с заменой носителя программы.

Уровень защиты ПО «высокий» в соответствии с Р 50.2.077-2014.

Идентификационные данные программного обеспечения (ПО) системы СИУ АУГ КА №7,8 на базе ЦШУГ и УСО-1 приведены в таблице 1.

Таблица 1 - Идентификационные данные программного обеспечения

Идентификационные данные (признаки)	Значения				
	КПС 19-06 КА №7		КПС 19-06 КА №8		SCADA-система EISA
	Б832	Б95	Б832	Б95	
Идентификационное наименование ПО	USO1_35	G6M4N0	USO1_31	G6M4N0	SCADA-система EISA
Номер версии ПО	USO1_35	G6M4N0	USO1_31	G6M4N0	2.0
Цифровой идентификатор ПО	По номеру версии	По номеру версии	По номеру версии	По номеру версии	БКЖИ.656437.0 18-79
Алгоритм вычисления цифрового идентификатора	CRC8	CRC8	CRC8	CRC8	CRC8

Метрологические и технические характеристики

Метрологические характеристики измерительных каналов (ИК) СИУ АУГ КА №7,8 на базе ЦШУГ и УСО-1 приведены в таблице 2.

Таблица 2 - Метрологические характеристики ИК

Наименование ИК	Идентификационный номер ИК в системе (KKS)	Диапазон измерений, кгс/см ²	Пределы допускаемой основной приведенной погрешности ИК, % ^{1), 2)}
ИК давления газа перед горелкой	7N022B01 7N023B01 7N024B01 7N025B01 7N026B01 7N027B01	от 0 до 0,4	±0,5
	8N022B01 8N023B01 8N024B01 8N025B01 8N026B01 8N027B01		±1,0
ИК давления воздуха перед горелкой	7N034B01 7N035B01 7N036B01 7N037B01 7N038B01 7N039B01	от 0 до 160	±0,5
	8N034B01 8N035B01 8N036B01 8N037B01 8N038B01 8N039B01		±1,0

Примечания:

- 1) Нормирующее значение - диапазон измерений ИК;
- 2) При эксплуатации СИУ АУГ КА №7,8 на базе ЦШУГ и УСО-1 рабочих условиях.

Основные технические характеристики СИУ АУГ КА №7,8 на базе ЦШУГ и УСО-1 приведены в таблице 3.

Таблица 3 - Условия эксплуатации СИУ АУГ КА №7,8 на базе ЦШУГ и УСО-1

Наименование характеристики	Значение
Параметры электропитания:	
- напряжение переменного тока, В	220 ^{+10%} _{-15%}
- частота, Гц	50±1
Условия эксплуатации:	
- температура окружающей среды, °С	от +15 до +30
- относительная влажность воздуха, %	от 30 до 80
- атмосферное давление, кПа	от 84,0 до 106,0

Условия эксплуатации ПИП и преобразователей измерительных определяются их технической документацией.

Знак утверждения типа

наносится на титульном листе эксплуатационной документации.

Комплектность средства измерений

Комплектность СИУ АУГ КА №7,8 на базе ЦШУГ и УСО-1 приведена в таблице 4.

Таблица 4 - Комплектность СИУ АУГ КА №7,8 на базе ЦШУГ и УСО-1

Наименование	Обозначение	Количество
Датчик давления	Метран-100	12 шт.
Датчик давления	Метран-22	12 шт.
Контроллер программируемый	КПС 19-06	2 шт.
Персональный компьютер	-	2 шт.
Методика поверки	МП-04-11/03-2016	1 шт.
Инструкция по эксплуатации	20.05.2015 № ТАИ-20П	1 шт.

Поверка

осуществляется по документу МП-04-11/03-2016 «Система измерительно-управляющая автоматического управления газогорелочными устройствами котлоагрегатов ст.№7, 8 на базе управляющего шкафа ЦШУГ и распределённых модулей УСО-1 ООО «ЛУКОЙЛ-Волгоградэнерго» (ВПП Волжская ТЭЦ). Методика поверки», утвержденному ФБУ «Липецкий ЦСМ» 30.11.2016 г.

Основные средства поверки:

- калибратор электрических сигналов СА71 (Госреестр № 53468-13), воспроизведение силы постоянного тока в диапазоне от 4 до 20 мА, ПГ ±(0,025%·X +3 мкА).

Допускается применение аналогичных средств поверки, обеспечивающих определение метрологических характеристик СИУ АУГ КА №7,8 на базе ЦШУГ и УСО-1 с требуемой точностью.

Знак поверки наносится на свидетельство о поверке.

Сведения о методиках (методах) измерений

приведены в эксплуатационном документе 20.05.2015 № ТАИ-20П. Инструкция по эксплуатации ПТК системы измерительно-управляющей автоматического управления газогорелочными устройствами котлоагрегатов ст.№7, 8 на базе управляющего шкафа ЦШУГ и распределённых модулей УСО-1 ООО «ЛУКОЙЛ-Волгоградэнерго» (ВПП Волжская ТЭЦ). СИУ АУГ КА №7,8 на базе ЦШУГ и УСО-1.

Нормативные и технические документы, устанавливающие требования к системе измерительно-управляющей автоматического управления газогорелочными устройствами котлоагрегатов ст. №7, 8 на базе управляющего шкафа ЦШУГ и распределённых модулей УСО-1 ООО «ЛУКОЙЛ-Волгоградэнерго» (ВПП Волжская ТЭЦ)

ГОСТ Р 8.596-2002 Государственная система обеспечения единства измерений. Метрологическое обеспечение измерительных систем. Основные положения.

ГОСТ 8.802-2012 Государственная система обеспечения единства измерений. Государственная поверочная схема для средств измерений избыточного давления до 250 МПа.

ГОСТ Р 8.840-2013 Государственная система обеспечения единства измерений. Государственная поверочная схема для средств измерений абсолютного давления в диапазоне 1 - 1·10⁶ Па.

20.05.2015 № ТАИ-20П. Инструкция по эксплуатации ПТК системы измерительно-управляющей автоматического управления газогорелочными устройствами котлоагрегатов ст.№7, 8 на базе управляющего шкафа ЦШУГ и распределённых модулей УСО-1 ООО «ЛУКОЙЛ-Волгоградэнерго» (ВПП Волжская ТЭЦ). СИУ АУГ КА №7,8 на базе ЦШУГ и УСО-1.

Изготовитель

Общество с ограниченной ответственностью «Специализированное конструкторское бюро программируемых средств и систем» (ООО «СКБ ПСИС»)

Адрес: 428020, г. Чебоксары, Базовый проезд, д.15

Телефон: +7(8352) 57-36-25

ИНН 2129003869

Заявитель

Общество с ограниченной ответственностью «Фирма ИНТРЭК»
(ООО «Фирма ИНТРЭК»)

Юридический адрес: 125373, г. Москва, Походный проезд, дом 5, строение 11, комната 9

Почтовый адрес: 123610, г. Москва, Краснопресненская наб. д.12, офисное здание 3

Телефон: +7(495) 374-84-92

E-mail: info@intrek.ru

Испытательный центр

Федеральное бюджетное учреждение «Государственный региональный центр стандартизации, метрологии и испытаний в Липецкой области»

Адрес: 398017 г. Липецк, ул. Гришина, д. 9а

Телефон: +7(4742) 43-12-82, факс: +7(4742) 43-27-47

E-mail: lscm@lscm.ru

Аттестат аккредитации ФБУ «Липецкий ЦСМ» по проведению испытаний средств измерений в целях утверждения типа № RA.RU 311563 от 25.02.2016 г.

Заместитель

Руководителя Федерального
агентства по техническому
регулированию и метрологии

С.С. Голубев

М.п.

« ___ » _____ 2017 г.