

ОПИСАНИЕ ТИПА СРЕДСТВА ИЗМЕРЕНИЙ

Расходомеры газа ультразвуковые MPU моделей MPU800, MPU800С, MPU1200, MPU1600С

Назначение средства измерений

Расходомеры газа ультразвуковые MPU моделей MPU800, MPU800С, MPU1200, MPU1600С предназначены для измерения скорости, объемного расхода и объема газа при рабочих условиях.

Описание средства измерений

Принцип действия расходомеров газа ультразвуковых MPU моделей MPU800, MPU800С, MPU1200, MPU1600С основан на зависимости времени прохождения ультразвукового импульса от скорости потока измеряемой среды. Время прохождения ультразвукового импульса по ходу потока уменьшается, в то время как время прохождения ультразвукового импульса навстречу потоку, увеличивается. Разность времени прохождения ультразвукового импульса пропорциональна скорости газового потока и объемному расходу газа.

Расходомеры газа ультразвуковые MPU моделей MPU800, MPU800С, MPU1200, MPU1600С состоят из ультразвуковых преобразователей (датчиков), установленных на корпусе, и электронно-вычислительного блока.

Расходомеры газа ультразвуковые MPU моделей MPU800 и MPU800С имеют четыре пары ультразвуковых преобразователей, расходомеры газа ультразвуковые MPU модели MPU1200 имеют шесть пар ультразвуковых преобразователей, расходомеры газа ультразвуковые MPU модели MPU1600С имеют восемь пар ультразвуковых преобразователей.

Расходомеры газа ультразвуковые MPU моделей MPU800С и MPU1600С имеют исполнения с сенсорным дисплеем или без него, а также имеют расширенные интерфейсные функции.

Конструкция расходомеров газа ультразвуковых MPU моделей MPU800, MPU800С, MPU1200, MPU1600С позволяет проводить измерение объемного расхода в прямом и обратном направлении.

Расходомеры газа ультразвуковые MPU моделей MPU800, MPU800С, MPU1200, MPU1600С имеют функцию корректировки по давлению и температуре для эксплуатации при условиях отличных от условий калибровки.

Электронно-вычислительный блок расходомеров газа ультразвуковых MPU обеспечивает выполнение следующих функций:

- обработку, хранение и отображение (при наличии сенсорного дисплея) для расходомеров газа ультразвуковых MPU моделей MPU800С, MPU1600С измерительной информации и настроечных параметров;
- цифровую обработку сигналов поступающих с ультразвуковых преобразователей;
- измерение и преобразование входных аналоговых сигналов постоянного тока;
- передачу измерительной информации по аналоговым и различным цифровым интерфейсам;
- защиту от преднамеренных и непреднамеренных изменений и несанкционированного доступа.

Расходомеры газа ультразвуковые MPU моделей MPU800, MPU800С, MPU1200, MPU1600С изготавливаются во взрывобезопасном исполнении.

Общий вид расходомеров газа ультразвуковых MPU моделей MPU800, MPU1200 представлен на рисунке 1. Общий вид расходомеров газа ультразвуковых MPU моделей MPU800С MPU1600С представлен на рисунке 2.

Пломбирование осуществляют с помощью проволоки и свинцовой (пластмассовой) пломбы с нанесением знака поверки давлением на пломбы. Схема пломбировки от несанкционированного доступа расходомеров газа ультразвуковых MPU моделей MPU800, MPU1200 представлена на рисунке 3. Схема пломбировки от несанкционированного доступа расходомеров газа ультразвуковых MPU моделей MPU800С, MPU1600С представлена на рисунке 4.



Рисунок 1 - Общий вид расходомеров газа ультразвуковых MPU моделей MPU800, MPU1200



Рисунок 2 - Общий вид расходомеров газа ультразвуковых MPU моделей MPU800С, MPU1600С

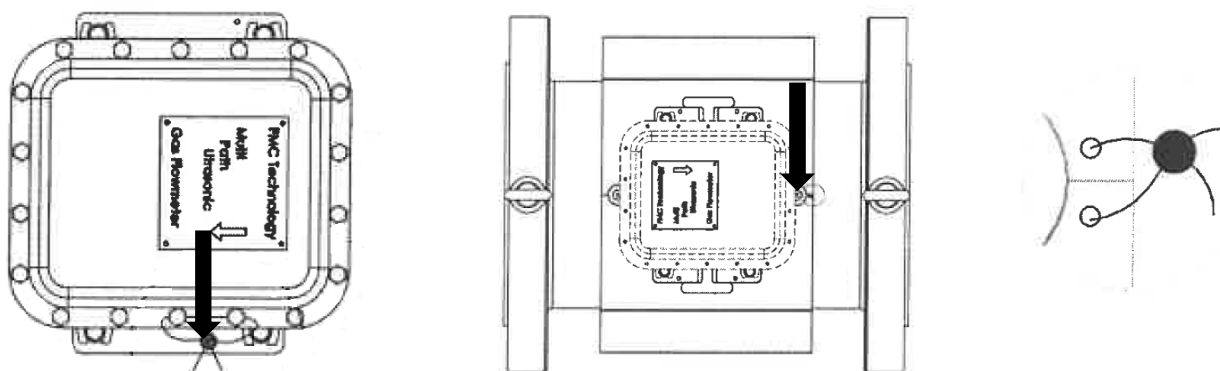


Рисунок 3 - Схема пломбирования расходомеров газа ультразвуковых MPU моделей MPU800, MPU1200

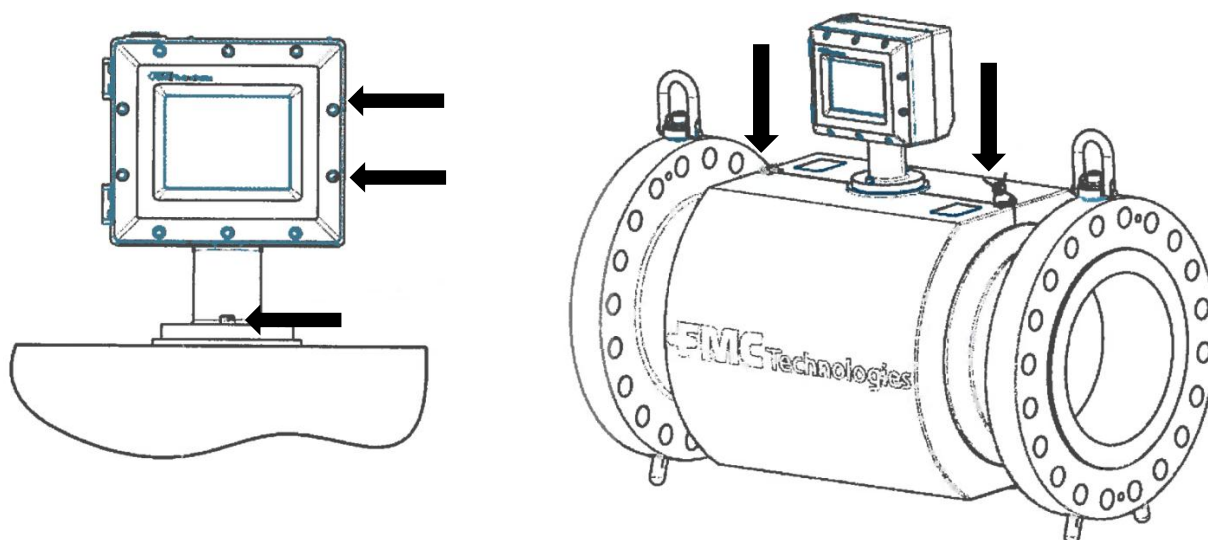


Рисунок 4 - Схема пломбировки расходомеров газа ультразвуковых MPU моделей MPU800С, MPU1600С

Программное обеспечение

Расходомеры газа ультразвуковые MPU моделей MPU800, MPU800С, MPU1200, MPU1600С имеют встроенное программное обеспечение. Защита программного обеспечения расходомеров газа ультразвуковых MPU моделей MPU800, MPU800С, MPU1200, MPU1600С от несанкционированного доступа с целью изменения параметров, влияющих на метрологические характеристики, осуществляется путем аппаратного и программного опломбирования. Возможность внесения преднамеренных и непреднамеренных изменений в программное обеспечение расходомеров газа ультразвуковых MPU моделей MPU800, MPU800С, MPU1200, MPU1600С исключается разграничением уровней доступа пользователей, наличием функции определения целостности программного обеспечения, наличием журнала событий.

Идентификация программного обеспечения расходомеров газа ультразвуковых MPU моделей MPU800, MPU800С, MPU1200, MPU1600С осуществляется путем отображения на дисплее подключенного к нему инженерного персонального компьютера или на дисплее электронно-вычислительного блока структуры идентификационных данных, содержащей номер версии программного обеспечения и контрольную сумму метрологически значимой части. Идентификационные данные программного обеспечения расходомеров газа ультразвуковых MPU моделей MPU800, MPU800С, MPU1200, MPU1600С приведены в таблице 1. Уровень защиты программного обеспечения «высокий» в соответствии с Р 50.2.077-2014.

Таблица 1 - Идентификационные данные программного обеспечения расходомеров газа ультразвуковых MPU моделей MPU800, MPU800С, MPU1200, MPU1600С

Идентификационные данные (признаки)	Значение	
	Наименование	MPU800, MPU1200
Идентификационное наименование	Software version (All)	usm
Номер версии	1.55 и выше	1.2-0 и выше
Цифровой идентификатор (контрольная сумма)*	-	-
Алгоритм вычисления цифрового идентификатора	CRC 16	CRC 256

* Цифровой идентификатор (контрольная сумма) приведен в паспорте

Метрологические и технические характеристики

Таблица 2 - Метрологические характеристики

Наименование характеристики	Значение		
Измеряемая среда	сухие неконденсируемые газы		
Номинальный диаметр	от DN 100 до DN 400	от DN 450 до DN 750	от DN 800 до DN 1500
Диапазон измерений скорости потока ¹⁾ , м/с	от 0,4 до 30	от 0,3 до 30 (от 0,3 до 26) ²⁾	от 0,2 до 25 (от 0,2 до 20) ²⁾
Пределы допускаемой относительной погрешности при измерении скорости, объемного расхода и объема при проливном методе поверки, %: - в диапазоне $Q_{min} \leq Q < 0,05 Q_{max}$ - в диапазоне $0,05 Q_{max} \leq Q \leq Q_{max}$	±1,0 ±0,5		
Пределы допускаемой относительной погрешности при измерении скорости, объемного расхода и объема при имитационном методе поверки, %: - в диапазоне $Q_{min} \leq Q < 0,05 Q_{max}$ - в диапазоне $0,05 Q_{max} \leq Q \leq Q_{max}$	±2,0 ±1,0		
¹⁾ диапазон измерения может быть уменьшен в соответствии с заказом (определен диапазоном калибровки изготовителя); ²⁾ применимо для моделей MPU 1200. Примечание - Q - измеряемая скорость потока, м/с; Q _{max} - максимальная скорость потока, м/с; Q _{min} - минимальная скорость потока, м/с.			

Таблица 3 - Основные технические характеристики

Наименование характеристики	Значение		
Номинальный диаметр	от DN 100 до DN 400	от DN 450 до DN 750	от DN 800 до DN 1500
Параметры измеряемой среды: - температура, °С - избыточное давление, МПа	от -20 до +70 от 0,1 до 10 (27,5) ²⁾		
Входные сигналы	аналоговый (от 4 до 20 мА, от 1 до 5 В), импульсный		
Выходные сигналы	аналоговый (от 4 до 20 мА, от 1 до 5 В); импульсный; частотный (до 5 кГц)		
Цифровые интерфейсы связи	RS232, RS485, Ethernet, Modbus		
Параметры электрического питания: - напряжение переменного тока, В - частота переменного тока, Гц - напряжение постоянного тока, В	120±12/240±24 50 24 ^{+20%} _{-15%}		
Потребляемая мощность, В·А, не более	12 16,8 для моделей с сенсорным дисплеем		
Присоединение к трубопроводу	фланцевое/хомутовое/безфланцевое		
Габаритные размеры (длина) ¹⁾ , мм	от 620 до 1016	от 1168 до 1803	-
Масса ¹⁾ , кг	от 146 до 3636 (от DN 100 до DN 600)		

Наименование характеристики	Значение
Условия эксплуатации: - температура окружающей среды, °С - относительная влажность, % - атмосферное давление, кПа	от -25 до +60 (от -60 до +60) ²⁾ до 95 % без конденсации от 84 до 106,7
Температура хранения, °С: - MPU800, MPU1200 - MPU800С, MPU1600С	от -20 до +70 от -40 до +60
Средний срок службы, лет	25
Маркировка взрывозащиты	1Ex d IIB T5 Gb
¹⁾ зависят от типоразмера и максимального давления; ²⁾ изготавливается по специальному заказу.	

Знак утверждения типа

наносится на маркировочную табличку расходомеров газа ультразвуковых MPU моделей MPU800, MPU800С, MPU1200, MPU1600С в виде наклейки и по центру титульного листа паспорта типографским способом.

Комплектность средства измерений

Таблица 4 - Комплектность расходомеров газа ультразвуковых MPU моделей MPU800, MPU800С, MPU1200, MPU1600С

Наименование	Обозначение	Количество
Расходомер газа ультразвуковой MPU	-	1 шт.
Комплект монтажных частей	-	1 шт.
Руководство по эксплуатации	MNKS001RU, MNKS025	1 экз.
Паспорт	-	1 экз.
Методика поверки	МП 0654-1-2016	1 экз.

Поверка

осуществляется по документу МП 0654-1-2016 «Инструкция. Государственная система обеспечения единства измерений. Расходомеры газа ультразвуковые MPU моделей MPU800, MPU800С, MPU1200, MPU1600С. Методика поверки», утвержденному ФГУП «ВНИИР» 7 ноября 2016 г.

Основные средства поверки:

- рабочий эталон 1-го разряда по ГОСТ Р 8.618-2014 с пределами допускаемой относительной погрешности $\pm 0,3\%$ в диапазоне значений, соответствующих диапазону измерений расходомера;

- манометр деформационный (регистрационный номер 56420-14), диапазон измерения избыточного давления от 0 до 2 МПа, пределы допускаемой основной приведенной погрешности $\pm 1\%$;

- термометр ртутный стеклянный лабораторный ТЛ-4 (регистрационный номер 303-91), диапазон измерений от 0 °С до плюс 55 °С, цена деления шкалы 0,1 °С, пределы допускаемой абсолютной погрешности $\pm 0,2$ °С;

- термогигрометр ИВА-6А-П-Д (регистрационный номер 46434-11), диапазон измерения влажности от 0 % до 98 %, пределы абсолютной погрешности $\pm 2\%$; диапазон измерения температуры от минус 40 °С до плюс 60 °С, пределы абсолютной погрешности ± 1 °С; диапазон измерения атмосферного давления от 30 до 110 кПа, пределы абсолютной погрешности $\pm 0,25$ кПа.

Допускается применение аналогичных средств поверки, обеспечивающих определение метрологических характеристик поверяемых СИ с требуемой точностью.

Знак поверки наносится на свидетельство о поверке и(или) на расходомеры газа ультразвуковые MPU моделей MPU800, MPU800С, MPU1200, MPU1600С в соответствии с рисунками 3 и 4.

Сведения о методиках (методах) измерений
приведены в эксплуатационном документе.

Нормативные и технические документы, устанавливающие требования к расходомерам газа ультразвуковым MPU моделей MPU800, MPU800С, MPU1200, MPU1600С

ГОСТ Р 8.618-2014 Государственная система обеспечения единства измерений. Государственная поверочная схема для средств измерений объемного и массового расходов газа

ГОСТ IЕС 60079-1-2011 Взрывоопасные среды. Часть 1. Оборудование с видом взрывозащиты «взрывонепроницаемые оболочки "d"»

ГОСТ Р МЭК 60079-0-2011 Взрывоопасные среды. Часть 0. Оборудование. Общие требования

ГОСТ Р МЭК 60079-11-2010 Взрывоопасные среды. Часть 11. Искробезопасная электрическая цепь «I»

Техническая документация FMC Technologies Measurement Solutions Inc. и Smith Meter GmbH

Изготовитель

FMC Technologies Measurement Solutions, Smith Meter GmbH, Германия

Адрес: Regentstrasse 1, 25474, Ellerbek, Germany

Телефон (факс): +494101304-0, +494101304133

Web-сайт: <http://www.fmctechnologies.com/en/MeasurementSolutions/>

E-Mail: info.ellerbek@fmcti.com

Заявитель

Общество с ограниченной ответственностью «Нефтеконсалт» (ООО «Нефтеконсалт»)
ИНН 7723780644

Адрес: 109044, г. Москва, ул. Крутицкий Вал, д. 3

Телефон (факс): (495) 974-68-84, (495) 974-68-85

Web-сайт: www.neftecon.ru

E-mail: info@neftecon.ru

Испытательный центр

Федеральное государственное унитарное предприятие «Всероссийский научно-исследовательский институт расходомерии» (ФГУП «ВНИИР»)

Адрес: 420088, г. Казань, ул. 2-ая Азинская, д. 7 А

Телефон:(843) 272-70-62, факс: (843) 272-00-32

Web-сайт: www.vniir.org

E-mail: office@vniir.org

Аттестат аккредитации ФГУП «ВНИИР» по проведению испытаний средств измерений в целях утверждения типа № RA.RU.310592 от 24.02.2015 г.

Заместитель

Руководителя Федерального
агентства по техническому
регулированию и метрологии

С.С. Голубев

М.п.

« ____ » _____ 2017 г.