

СОГЛАСОВАНО
Генеральный директор
ООО «НПО «Вымпел»



Г.А. Деревягин

2015г

УТВЕРЖДАЮ
Директор Восточно-Сибирского
филиала ФГУП «ВНИИФТРИ»



И.Н. Лазовик

2015г

ПРЕОБРАЗОВАТЕЛЬ ТОЧКИ РОСЫ
«КОНГ-Прима-2М»

Методика поверки

КРАУ2.848.015МП

2015 г.

Настоящая методика поверки распространяется на преобразователь точки росы «КОНГ-Прима-2М» (далее по тексту – ПТР, преобразователь), выпускаемый по техническим условиям КРАУ2.848.015 ТУ и устанавливает методы и средства первичной поверки преобразователей и периодической поверки в процессе эксплуатации.

Межповерочный интервал - 1 год.

1. Операции поверки

1.1 При проведении поверки должны выполняться операции, указанные в таблице 1.

Таблица 1

Наименование операции	Номер пункта раздела «Проведение поверки»	Проведение операций при	
		первичной поверке	периодической поверке
Внешний осмотр	6.1	+	+
Опробование	6.2	+	+
Подтверждение соответствия ПО	6.3	+	+
Определение абсолютной погрешности и диапазона измерения точки росы по воде (ТТРв)	6.4.1	+	+ ¹⁾
Определение абсолютной погрешности и диапазона измерения точки росы по углеводородам (ТТРув)	6.4.2	+	+ ¹⁾
Определение приведенной погрешности преобразования измеренного значения точки росы в выходной токовый сигнал	6.5	+	+ ²⁾

¹⁾ – допускается при проведении периодической поверки проводить поверку ПТР только по измерению точки росы по воде (операции по п. 6.4.2 не проводятся) или только по измерению точки росы по углеводородам (операции по п. 6.4.1 не проводятся), а также в диапазоне, суженном по отношению диапазону прибора при первичной поверке, с письменного заявления владельца ПТР. В этом случае соответствующая запись должна быть сделана в свидетельстве о поверке и в формуляре на ПТР.

²⁾ – проверка по п.6.5 производится только для ПТР с аналоговым выходным сигналом (при первичной поверке проверка выполняется всегда).

1.2 Если при проведении поверки получен отрицательный результат, хотя бы по одной из операций, поверку прекращают.

2. Средства поверки

2.1 При проведении поверки применяют средства, указанные в таблице 2.

Таблица 2

	Пункт МП	Наименование средства поверки и обозначение НТД	Основные метрологические и технические характеристики средства поверки
1	6.4.1 ¹⁾ 6.4.2	Вторичный эталон единицы температуры точки росы и температуры конденсации углеводородов при давлении до 30 МПа «Вымпел-ЭД 300»	Диапазон воспроизведения точки росы от минус 60 °С до плюс 30 °С. Диапазон воспроизведения температуры конденсации углеводородов от минус 50 °С до плюс 30 °С. Предел допускаемой абсолютной погрешности воспроизведения точки росы по воде $\pm 0,12$ °С; по углеводородам $\pm 0,42$ °С.

Продолжение таблицы 2.

2	6.4.1 ¹⁾	Генератор влажного газа Север-3, P52.844.039 ТУ Г.Р. № 52892-	Диапазон воспроизведения точки росы от минус 70 до плюс 20 °С. Предел допускаемой абсолютной погрешности воспроизведения точки росы ±0,5°С.
3	6.4.1 ²⁾	Термостат жидкостный «JULABO» серии FP40	Диапазон рабочих температур от минус 40 °С до +200°С.
4	6.4.2	Манометр МО-250, ТУ 25-05-1664-74, Г.Р. №30886-05	Класс точности 0.25, верхний предел измерений 1,0 МПа.
5	6.4.1 ³⁾ 6.4.2	Газоподвод КРАУ6.457.068	Газоподвод для ПТР с выходами под трубку 3 мм DK-Lock
6	6.4.2	Пропан сжиженный чистый, ТУ 51-882-90	Объемная доля пропана — не менее 99,8 %; сумма азота, метана, этана — не более 0,05 %; сумма пропилена и бутанов — не более 0,15 %; сероводород и меркаптановая сера — не более 0,002 %; свободная вода — отсутствует
7	6.4.2	Газовый баллонный редуктор БПО-5-2, ТУ 3645-00127415203-97	
8	6.5	Вольтметр универсальный цифровой В7-46, Tr2.710.029ТУ	Предел допускаемой основной погрешности при измерении напряжения в диапазоне до 2В ± [0.02+0.002(Uк/U-1)] %.
9	6.5	Мера электрического сопротивления эталонная P331, ГОСТ 23737-79	Номинальное значение тока 0.032 А, сопротивление 100 Ом, класс точности 0.01.
10	6.4.2	Барометр aneroid М67, ТУ25-04.1797-75, Г.Р. №3744-73	Пределы измерений 600–800 мм.рт.ст. Абсолютная погрешность ±0,8 мм.рт.ст.

¹⁾ - Использование средств поверки поз. 1–2 определяется исполнением преобразователя по абсолютной погрешности измерения точки росы по влаге в соответствии с руководством по эксплуатации.

²⁾ – Средство поверки поз. 3 используется для дополнительного охлаждения корпуса датчика ПТР при проведении поверки.

³⁾ – Используется для поверки ПТР в исполнениях КРАУ2.848.015, КРАУ2.848.015-02 (газоподводы этих исполнений ПТР стационарно крепятся на трубопровод и не могут участвовать в поверке).

2.2 Применяемые при поверке средства измерений должны быть поверены, а испытательное оборудование аттестовано в соответствии с требованиями нормативных документов.

2.3 Допускается применять средства поверки, не предусмотренные перечнем, приведенным в таблице 2, при обеспечении ими метрологических характеристик и необходимых условий проведения поверки.

3. Требования безопасности.

3.1. При проведении поверки должны соблюдаться правила техники безопасности, изложенные в технической документации на применяемые средства поверки и поверочное оборудование.

4. Условия поверки и подготовка к ней

4.1. При проведении поверки должны соблюдаться следующие условия:	
температура окружающего воздуха	(20 ± 5) °С;
относительная влажность	от 45 % до 80 %;
атмосферное давление	от 84 до 106,7 кПа (от 630 до 800 мм рт. ст.)
Питание от сети переменного тока напряжением, В	от 187 до 232
частотой, Гц	от 49 до 51

5. Подготовка к поверке

5.1 Перед проведением поверки необходимо подготовить средства поверки и поверяемый прибор в соответствии с указаниями, приведенными в эксплуатационной документации.

6. Проведение поверки и обработка результатов измерений

6.1. Внешний осмотр

При внешнем осмотре преобразователя должно быть установлено:

- соответствие комплектности требованиям эксплуатационной документации;
- отсутствие механических повреждений, влияющих на работоспособность преобразователя и его метрологические характеристики;
- отсутствие дефектов, препятствующих чтению надписей и маркировки.

6.2 Опробование

Опробование проводится с целью проверки функционирования преобразователя. ПТР необходимо включить и проверить его функционирование в соответствии с прилагаемой эксплуатационной документацией.

6.3 Подтверждение соответствия программного обеспечения

Подтверждение соответствия программного обеспечения производится по идентификационным данным встроенного ПО преобразователя точки росы «КОНГ-Прима-2М». С помощью магнитных кнопок войти в меню преобразователя, выбрать пункт «Current version». На экране отобразится номер версии и цифровой идентификатор ПО.

Идентификационные данные должны соответствовать приведённым в таблице 1.

Таблица 3.

Номер версии	Цифровой идентификатор ПО (контрольная сумма)
1.05	423A

*Для ПТР, с датой выпуска ранее 15.06.2015, при проведении периодической поверке операции по п. 6.3 допускается не проводить.

6.4 Определение метрологических характеристик преобразователя

6.4.1 Определение абсолютной погрешности преобразователя при измерении ТТРв.

Преобразователь подключить к поверочной установке. Перевести преобразователь в режим измерения ТТРв.

В поверочной установке, в соответствии с её эксплуатационной документацией, последовательно задаются не менее пяти значений точки росы, равномерно распределённых в пределах рабочего диапазона поверяемого преобразователя (но не выше температуры окружающего воздуха). Допускается отступать от крайних значений диапазона на 5 °С.

Примечание:

При измерении температуры точки росы в диапазоне от минус 60 °С до минус 30 °С, необходимо дополнительно охлаждать датчик преобразователя до температуры

$T_d = (T_{изм} + 55) \text{ } ^\circ\text{C}$, где $T_{изм}$ – измеряемая точка росы. Для этого допускается пропускать хладагент через специальный канал в корпусе датчика. Температуру корпуса датчика контролировать по встроенному термодатчику.

Для определения абсолютной погрешности ПТР при измерении точки росы выше или равной температуре окружающего воздуха, необходимо помещать ПТР в термокамеру с температурой термостатирования выше измеряемой не менее чем на $5 \text{ } ^\circ\text{C}$, во избежание выпадения конденсата.

После выхода поверочной установки на заданный режим фиксируется действительное значение температуры точки росы по влаге и производится пять последовательных измерений точки росы по влаге, в соответствии с руководством по эксплуатации на преобразователь.

Абсолютная погрешность (ΔA_i) вычисляется по формуле (1):

$$\Delta A_i = A_i - A_g, \quad (1)$$

где: A_i - i -тое показание преобразователя,

A_g - действительное значение температуры точки росы, создаваемое в поверочной установке.

ПТР считается выдержавшим проверку, если максимальная абсолютная погрешность пяти последовательных измерений не превышает указанной в эксплуатационной документации (формуляр КРАУ2.848.015 ФО), для всех задаваемых значений в рабочем диапазоне ТТРв.

6.4.2 Определение абсолютной погрешности преобразователя при измерении ТТРув.

Абсолютная погрешность преобразователя определяется при измерении температуры точки росы чистого пропана при фиксированном давлении.

Собрать газовую схему в соответствии с рис.1.

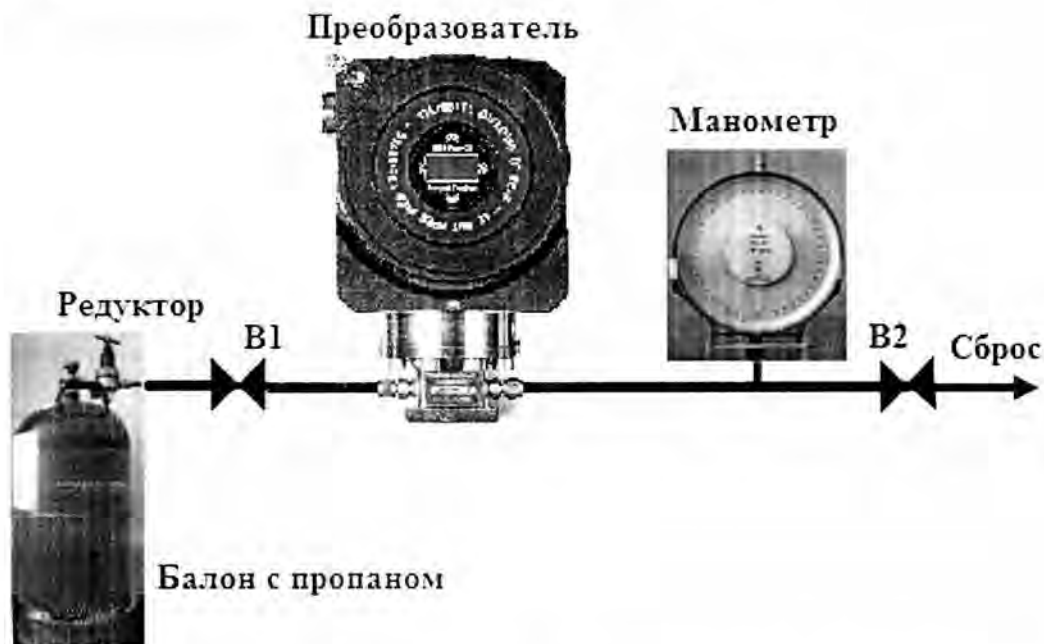


Рис 1. Схема подключения оборудования при измерении точки росы углеводородов.

Перед измерением газовые линии проверяют на герметичность по падению давления. Для этого необходимо закрыть вентиль В2. На вход от баллона с пропаном подать давление 1000 кПа . Закрыть вентиль В1. Система считается герметичной, если падение давления газа, контролируемое по манометру, по истечении 10 минут не превышает $2,5 \text{ кПа}$

После проверки герметичности подать питание на поверяемый ПТР. Перевести ПТР в режим измерения ТТРуv.

Для удаления из измерительной камеры преобразователя следов технологического газа или воздуха ее промывают пропаном.

Внимание!

Пропан горюч, его следует удалять через соответствующую вентиляционную систему.

Промывку пропаном следует осуществлять не менее 6 раз в следующей последовательности. Подается пропан в измерительную камеру при давлении 140 кПа, закрывается вентиль В1 после редуктора пропанового баллона, открывается выходной вентиль В2, позволяя выйти пропану из измерительной камеры.

После окончания промывки выходной вентиль В2 закрывают, измерительную камеру заполняют пропаном. Последовательно устанавливают не менее трех значений давления, соответствующего точкам росы углеводородов равномерно распределенных в пределах рабочего диапазона поверяемого преобразователя - от минус 30 °С до температуры окружающей среды. Допускается отступать от указанных значений до 5 °С. Для того чтобы в течение измерительного цикла давление в измерительной камере оставалось постоянным, вентиль В1 на пропановом редукторе оставляют открытым.

После выхода поверочной установки на заданный режим фиксируется действительное значение температуры точки росы по углеводородам и производится три последовательных измерения точки росы по углеводородам в соответствии с руководством по эксплуатации на преобразователь.

Абсолютная погрешность в заданной точке вычисляется по формуле (1). Значение A_g выбирается по таблице 4.

Таблица 4. Давление (абсолютное) насыщенных паров пропана. *)

Р, МПа**	Т, °С	Р, МПа	Т, °С
0.10	-42.37	0.34	-10.43
0.11	-40.19	0.36	-8.7
0.12	-38.16	0.38	-7.03
0.13	-36.26	0.40	-5.44
0.14	-34.47	0.42	-3.9
0.15	-32.78	0.44	-2.41
0.16	-31.17	0.46	-0.97
0.17	-29.64	0.48	0.42
0.18	-28.17	0.50	1.77
0.19	-26.77	0.55	4.97
0.20	-25.42	0.60	7.97
0.22	-22.86	0.65	10.78
0.24	-20.47	0.70	13.45
0.26	-18.25	0.75	15.97
0.28	-16.14	0.80	18.37
0.30	-14.14	0.85	20.67
0.32	-12.24	0.90	22.87

*) Рекомендовано Государственной службой стандартных справочных данных. В.В. Сычев, А.А. Вассерман, А.Д. Козлов, В.А. Цымарный. Термодинамические свойства пропана, М., Издательство стандартов, 1989г.

***) В таблице 3 приведены значения абсолютного давления. При проведении поверки анализаторов по п. 6.4.2 необходимо измерить атмосферное давление и внести соответствующую поправку в значения избыточного давления, измеренного манометром:

$$P = P_{\text{изб}} + P_{\text{атм}}$$

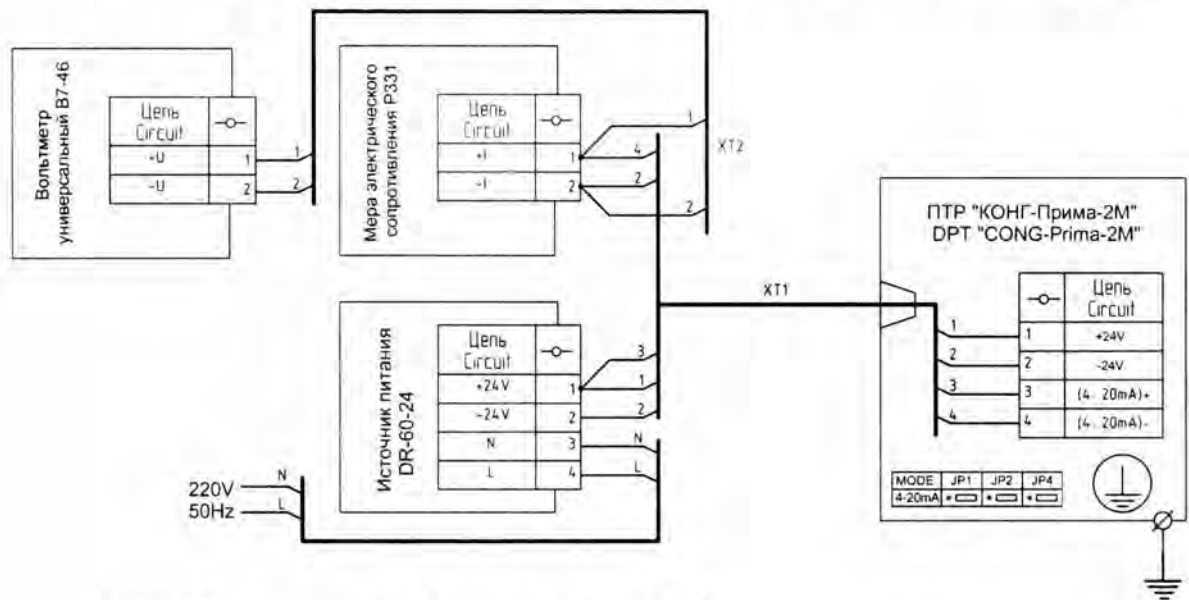
где: $P_{\text{изб}}$ – избыточное давление, измеренное манометром, МПа;

$P_{\text{атм}}$ – атмосферное давление, измеренное барометром, МПа.

ПТР считается выдержавшим проверку, если максимальная абсолютная погрешность трех последовательных измерений не превышает указанной в эксплуатационной документации (формуляр КРАУ2.848.015 ФО), для всех задаваемых значений в рабочем диапазоне ТТРув.

6.5 Определение приведённой погрешности преобразования измеренного значения температуры точки росы в выходной токовый сигнал.

К токовому выходу ПТР подключить эталонное сопротивление и вольтметр рис.2.



* XT1, XT2 - монтажный провод 1,5...2,5 мм²

** DR-60-24 Источник питания из комплекта поставки преобразователя.

*** Допускается использование другого источника питания в соответствии с КРАУ2.848.015 РЭ, КРАУ2.848.015-01 РЭ, КРАУ2.848.015-02 РЭ «Руководство по эксплуатации».

Рис.2 Электрическая схема подключения внешних устройств к ПТР с аналоговым выходным сигналом.

Для определения значений выходного токового сигнала и его отклонений необходимо, согласно эксплуатационной документации на преобразователь, задать на токовом выходе значение тока 4 (20) мА. Измерить выходной ток по падению напряжения на эталонном сопротивлении. Величина выходного тока вычисляется по формуле:

$$I_{\text{изм}} = U/R,$$

где: – U – величина падения напряжения на эталонном сопротивлении, В;

– R – величина эталонного сопротивления, Ом.

Приведённая погрешность γ_1 , % преобразования значения точки росы в выходной токовый сигнал вычисляется при двух заданных значениях по формуле:

$$\gamma_1 = (I_{\text{изм}} - I_{\text{зад}}) / I_{\text{пред}} * 100 .$$

где $I_{\text{изм}}$ - значение тока, измеренное на выходе ПТР, мА;

$I_{\text{зад}}$ - заданное значение тока, мА;

$I_{\text{пред}} = 16$ мА – ширина диапазона выходного сигнала.

ПТР считается выдержавшим проверку, если погрешность преобразования измеренного значения точки росы в выходной токовый сигнал не превышает $\pm 0,3$ % от ширины диапазона выходного сигнала.

7. Оформление результатов поверки.

7.1. Положительные результаты поверки анализатора оформляют в соответствии с «Порядком проведения поверки средств измерений, требований к знаку поверки и содержанию свидетельства о поверке» (пр. №1815) с выдачей свидетельства о поверке установленной формы.

7.2. Прибор, не прошедший поверку, к применению не допускается. «Свидетельство о поверке» аннулируется, выписывается «Извещение о непригодности».