

интергармонических составляющих, сохранения результатов измерений удобно использовать измеритель коэффициента гармоник СК6-220 с внешним компьютером, для этого на компьютере следует установить программное обеспечение «Клиринг-КИ» и соединить измеритель с компьютером. Компакт-диск с ПО «Клиринг-КИ» (и его описанием), а также кабель связи с ПЭВМ, интерфейс USB, поставляются по отдельной заявке пользователя.

3 ТЕХНИЧЕСКОЕ ОБСЛУЖИВАНИЕ

3.1 Общие указания

3.1.1 Техническое обслуживание производится лицами, эксплуатирующими СК6-220, для обеспечения его исправности в течение всего срока службы.

3.1.2 Техническое обслуживание включает в себя:

- внешний осмотр прибора;
- удаление загрязнений;
- проверку работоспособности;
- периодические поверки.

3.2 Порядок технического обслуживания

3.2.1 Внешний осмотр прибора рекомендуется проводить перед каждым его включением.

3.2.2 Удаление загрязнений рекомендуется проводить не реже одного раза в 6 месяцев.

3.2.3 Проверка работоспособности (самотестирование) производится автоматически при каждом включении СК6-220.

3.2.4 Указания по поверке СК6-220 приведены в разделе 4 «Методика поверки».

4 МЕТОДИКА ПОВЕРКИ

4.1 Общие требования

4.1.1 Поверку СК6-220 проводят юридические лица, аккредитованные в установленном порядке на право поверки данных средств измерений. Требования к организации, порядку проведения поверки и форма представления результатов поверки определяются действующими нормативными документами.

4.1.2 Поверке подлежат все вновь выпускаемые, выходящие из ремонта и находящиеся в эксплуатации СК6-220.

Первичную поверку проводят при выпуске СК6-220 из производства и после его ремонта. Периодическую поверку проводят при эксплуатации СК6-220, а также при его вводе в эксплуатацию, если срок хранения превысил установленный интервал между поверками.

4.1.3 Интервал между периодическими поверками составляет один год.

4.2 Операции и средства поверки

4.2.1 При проведении поверки должны выполняться операции по таблице 4.1.

Таблица 4.1 – Перечень операций при проведении поверки

Наименование операции	Номер пункта документа по поверке	Проведение операций при	
		первичной поверке	периодической поверке
Внешний осмотр	4.5.1	Да	Да
Опробование	4.5.2	Да	Да
Определение абсолютной погрешности измерений коэффициента гармоник	4.5.3	Да	Да
Определение абсолютной погрешности измерений частоты первой гармоники	4.5.4	Да	Да
Определение относительной погрешности измерений амплитуды первой гармоники	4.5.5	Да	Да
Оформление результатов поверки	4.6	Да	Да

4.2.2 При проведении поверки должны применяться эталоны и средства измерений, указанные в таблице 4.2.

Таблица 4.2 – Перечень средств поверки измерителей СК6-220

Номер пункта документа по поверке	Наименование и тип (условное обозначение) средства поверки; его основные метрологические и технические характеристики
4.5.3, 4.5.4	Измеритель-калибратор коэффициента гармоник СК6-20А, аттестованный в качестве рабочего эталона 1 разряда единицы коэффициента гармоник в диапазоне от 0,001 до 100 % по ГОСТ Р 8.762-2011
4.5.4	Частотомер электронно-счетный вычислительный ЧЗ-64. Пределы допускаемой относительной погрешности частоты опорного генератора, не более $\pm 5 \cdot 10^{-7}$
4.5.5	Вольтметр универсальный В7-78/1. Пределы допускаемой относительной погрешности измерений напряжения переменного тока $\pm(0,09 - 0,9) \%$
4.5.3...4.5.5	Тройник СР-50-95ФВ

4.2.3 Применяемые при поверке эталоны и средства измерений должны иметь действующие свидетельства о поверке.

4.2.4 При проведении поверки допускается использование других эталонов и средств измерений, не указанных в таблице 4.2 и обеспечивающих определение метрологических характеристик с требуемой точностью.

4.3 Требования безопасности

4.3.1 При поверке должны выполняться требования безопасности, изложенные в п. 2.2 и в документации на применяемые средства поверки и оборудование.

4.4 Условия проведения поверки и подготовка к ней

4.4.1 При проведении поверки должны соблюдаться нормальные условия эксплуатации:

- температура окружающего воздуха, °С (22 ± 5);
- относительная влажность воздуха, % от 15 до 80;
- атмосферное давление, кПа от 84,0 до 106,7;
- напряжение питающей сети, В ($220 \pm 4,4$);
- частота питающей сети, Гц ($50 \pm 0,5$).

Перед проведением поверки необходимо выдержать СК6-220 во включенном состоянии не менее 30 мин.

4.4.2 Операции, проводимые со средствами поверки и с поверяемым СК6-220, должны соответствовать указаниям, приведенным в эксплуатационной документации на них.

4.5 Проведение поверки

4.5.1 Внешний осмотр

При внешнем осмотре должно быть установлено:

- соответствие комплектности СК6-220;
- наличие эксплуатационной документации;
- отсутствие дефектов, влияющих на работу СК6-220.

Результаты поверки считают положительными, если: прибор поступил в поверку в комплекте с формуляром ТПКЛ.411167.011ФО; состав СК6-220 соответствует указанному в разделе 3 ТПКЛ.411167.011ФО; отсутствуют дефекты, влияющие на работу прибора.

4.5.2 Опробование

При опробовании выполнить следующие операции:

- 1) включить СК6-220;
- 2) прочитать в подменю «О приборе ...» на дисплее измерителя контрольную сумму и сравнить ее с контрольной суммой, которая указана в формуляре ТПКЛ.411167.011ФО (раздел 5).

Результаты поверки считают положительными, если контрольная сумма, указанная в подменю «О приборе ...» на дисплее измерителя, и контрольная сумма, которая указана в формуляре прибора ТПКЛ.411167.011ФО, совпадают.

4.5.3 Для определения абсолютной погрешности измерений коэффициента гармоник K_g выполнить следующие операции:

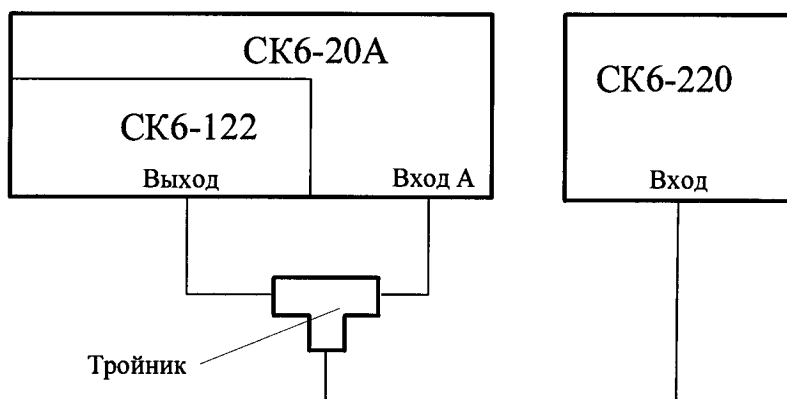


Рисунок 4.1

1) собрать схему, показанную на рисунке 4.1, включить все приборы и выдержать во включенном состоянии не менее 30 мин.;

2) установить на измерителе следующие режимы: «Автовывбор пред. изм.», «Поиск частоты» - «Автоматический», «Число измерений» - 5;

3) установить на генераторе-калибраторе СК6-122 режим работы с внутренней нагрузкой и задать амплитудное значение напряжения первой гармоники 1 В;

4) установить на генераторе-калибраторе Кг, равный 0,001 %;

5) установить на генераторе-калибраторе частоту первой гармоники 10 Гц;

6) дождаться появления на дисплее среднего арифметического значения результатов измерений Кг, произвести его отсчет и измерить Кг эталонным измерителем СК6-20А;

7) вычислить абсолютную погрешность измерений Кг как разность между значениями, измеренными поверяемым измерителем и эталонным измерителем;

8) повторить операции 6) и 7) при следующих значениях коэффициента гармоник Кг: 0,003; 0,01; 0,03; 0,1; 0,3; 1; 3; 10; 30; 100 %;

9) повторить операции 5) – 8) при значениях частоты первой гармоники 200 Гц и 1; 20; 100; 200 кГц;

10) установить на генераторе-калибраторе частоту и амплитудное значение напряжения первой гармоники, соответственно, 10 Гц и 0,2 В;

11) установить на генераторе-калибраторе Кг, равный 0,01 %;

12) повторить операции 6) и 7) при следующих значениях коэффициента гармоник Кг: 0,1; 1; 10; 100 %;

13) повторить операции 11), 12) при значениях частоты первой гармоники 200 Гц и 1; 20; 100; 200 кГц;

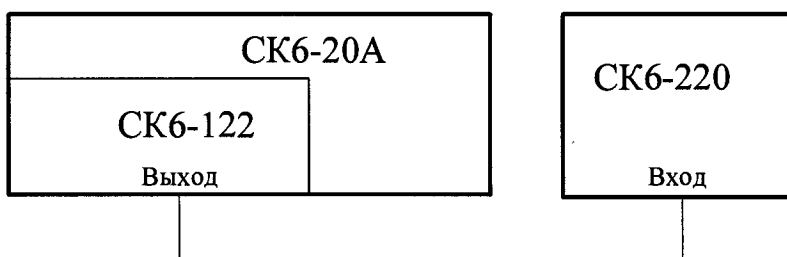


Рисунок 4.2

- 14) Выполнить соединения рисунка 4.2;
- 15) установить на генераторе-калибраторе амплитудное значение напряжения первой гармоники 6 В;
- 16) повторить операции 4) – 5);
- 17) дождаться появления на дисплее среднего арифметического значения результатов измерений K_{Γ} , произвести его отсчет и вычислить абсолютную погрешность измерений как разность между измеренным значением K_{Γ} и значением K_{Γ} , установленным на калибраторе СК6-122;
- 18) устанавливая поочередно коэффициенты гармоник K_{Γ} 0,003; 0,01; 0,03; 0,1; 0,3; 1; 3; 10; 30; 100 %, выполнять операции п. 17);
- 19) повторить операции 17) – 18) при значениях частоты первой гармоники 200 Гц и 1; 20; 100; 200 кГц;

Таблица 4.1

Амплитуда первой гармоники U_1 , В	Пределы допускаемой абсолютной погрешности измерений K_{Γ} , %
$U_1=0,2$	$\pm(0,02 \cdot K_{\Gamma} + 0,025)$
$U_1=1$	$\pm(0,01 \cdot K_{\Gamma} + 0,003)$
$U_1=6$	$\pm(0,03 \cdot K_{\Gamma} + 0,005)$

Результаты поверки считают положительными, если значения абсолютной погрешности измерений K_{Γ} находятся в пределах, приведенных в таблице 4.1, где K_{Γ} - результат измерений СК6-220.

4.5.4 Для определения абсолютной погрешности измерений частоты первой гармоники выполнить следующие операции:

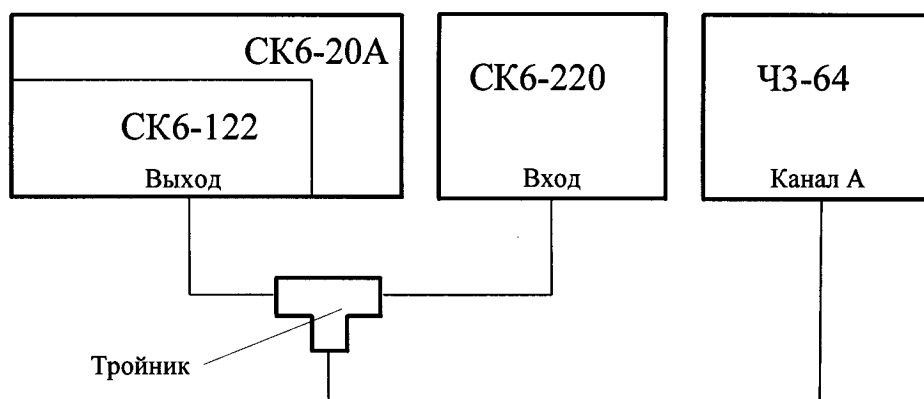


Рисунок 4.3

- 1) собрать схему, показанную на рисунке 4.3, включить все приборы и выдержать во включенном состоянии не менее 30 мин.;
- 2) установить уровень выходного напряжения генератора-калибратора 1 В, коэффициент гармоник 0,001 %;
- 3) установить на измерителе следующие режимы: «Автовыбор пред.изм.», «Поиск частоты» - «Автоматический», «Число измерений» - 5;
- 4) установить частоту генератора-калибратора равной 10 Гц, дождаться появления на дисплее среднего арифметического значения результатов пяти измерений частоты первой гармоники, произвести его отсчет и измерить частоту частотомером;

5) повторить операции 4) при частоте генератора-калибратора 100 Гц; 10, 100, 1200 кГц;

6) для всех проверяемых точек определить абсолютную погрешность измерений частоты первой гармоники вычисляя разность между результатом измерений частоты поверяемым прибором и показаниями частотомера ЧЗ-64.

Таблица 4.2

Частота	10 Гц	100 Гц	10 кГц	100 кГц	1200 кГц
Пределы допускаемой абсолютной погрешности частоты, Гц	±0,012	±0,03	±2,01	±20,0	±240

Результаты поверки считают положительными, если значения абсолютной погрешности измерений частоты находятся в пределах, приведенных в таблице 4.2.

4.5.5 Для определения относительной погрешности измерений амплитуды первой гармоники выполнить следующие операции:

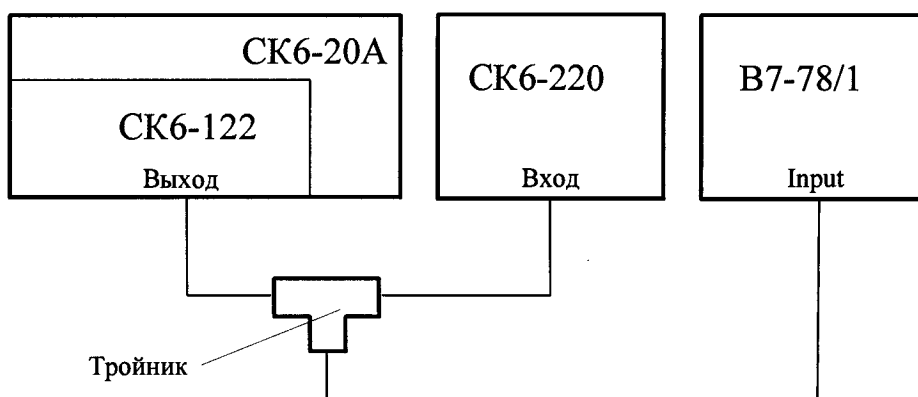


Рисунок 4.4

1) собрать схему, показанную на рисунке 4.4, включить все приборы и выдержать во включенном состоянии не менее 30 мин.;

2) установить на измерителе следующие режимы: «Ручной выбор пред.изм.», «Поиск частоты» - «Автомат. выключен», «Число измерений 5»;

3) установить на генераторе-калибраторе режим работы с внутренней нагрузкой, коэффициент гармоник 0,001 % и частоту 10 Гц;

4) установить на поверяемом измерителе верхний предел измерения 2 В;

5) установить на генераторе-калибраторе амплитудное значение выходного напряжения 0,05 В;

6) дождаться появления на дисплее среднего арифметического значения результатов измерений амплитуды гармонического сигнала и произвести его отсчет;

7) измерить напряжение вольтметром В7-78/1 и вычислить относительную погрешность измерений амплитуды по формуле:

$$\delta_A = (1 - 1,414 \cdot U_{В7-78} / U_{СК6-220}) \cdot 100 \%, \quad (1)$$

где $U_{В7-78}$ и $U_{СК6-220}$ - результаты измерений вольтметром В7-78/1 и поверяемым прибором СК6-220 соответственно;

8) последовательно устанавливая на генераторе-калибраторе амплитудные значения выходного напряжения 0,5 и 2 В, повторить операции 6) и 7);

9) установить на генераторе-калибраторе амплитудное значение выходного напряжения 4,5 В, установить на поверяемом измерителе верхний предел измерения 4,5 В и повторить операции 6) и 7);

10) установить на генераторе-калибраторе амплитудное значение выходного напряжения 8,5 В, установить на поверяемом измерителе верхний предел измерения 10 В и повторить операции 6) и 7);

11) установить на генераторе-калибраторе амплитудное значение выходного напряжения 10 В и повторять операции 6) и 7), последовательно устанавливая на поверяемом измерителе верхние пределы измерения 24 В; 50 В;

12) повторить операции 4) – 11) при частотах гармонического сигнала, вырабатываемого генератором-калибратором, 2 и 20 кГц;

13) отключить от поверяемого измерителя вольтметр В7-78/1;

14) установить на генераторе-калибраторе частоту гармонического сигнала 100 кГц, амплитудное значение выходного напряжения 0,05 В;

15) установить на поверяемом измерителе верхний предел измерения 2 В;

16) произвести отсчет показаний поверяемого измерителя;

17) вычислить относительную погрешность измерений амплитуды по формуле:

$$\delta_A = (1 - U_{СК6-122} / U_{СК6-220}) \cdot 100 \%, \quad (2)$$

где $U_{СК6-122}$ и $U_{СК6-220}$ – значения амплитуды сигнала, воспроизводимого СК6-122 и измеренного поверяемым прибором СК6-220 соответственно;

18) повторить операции 14) – 17), последовательно устанавливая выходное напряжение генератора-калибратора 0,51 и 2 В (на пределе измерений поверяемого измерителя 2 В), 4,5 В (на пределе измерений поверяемого измерителя 4,5 В), 10 В (на пределах измерений поверяемого измерителя 10 В, 24 В, 50 В);

19) повторить операции 14) – 18) при частоте гармонического сигнала 200 кГц.

Таблица 4.3

Диапазон частот	От 10 Гц до 20 кГц	Выше 20 кГц до 200кГц
Пределы допускаемой относительной погрешности амплитуды первой гармоники, %	±1,0	±3,0

Результаты поверки считают положительными, если значения относительной погрешности измерений амплитуды первой гармоники не выходят за пределы, указанные в таблице 4.3.

4.6 Оформление результатов поверки

4.6.1 Положительные результаты поверки СК6-220 оформляют в соответствии с действующими нормативными документами.

4.6.2 При отрицательных результатах поверки выдается извещение о непригодности СК6-220, и применение его не допускается.

4.6.3 Протоколы по результатам поверки оформляют в произвольной форме.

4.6.4 О проведении поверки делается запись в разделе 8 ЦЕКВ.411167.010ФО.

Старший научный сотрудник
НИО-1 ФГУП «ВНИИФТРИ»

С.В. Безденежных