

## ОПИСАНИЕ ТИПА СРЕДСТВА ИЗМЕРЕНИЙ

### Уровнемеры поплавковые 854

#### Назначение средства измерений

Уровнемеры поплавковые 854 (далее - уровнемеры) предназначены для измерений уровня различных жидких сред, уровней раздела несмешиваемых жидкостей в резервуарах.

#### Описание средства измерений

Принцип действия уровнемеров основан на изменении веса поплавка (плавучести) при погружении в жидкую среду. Поплавок подвешивается на гибкую измерительную проволоку, которая намотана на прецизионный барабан с канавками. Ось барабана соединяется с шаговым двигателем через магнитную муфту. Крутящий момент, равный действительному весу поплавка, передается на преобразователь крутящего момента силы.

Один оборот оси шагового двигателя перемещает поплавок вертикально на 10 мм. Один оборот выполняется за 200 шагов, поэтому один шаг эквивалентен 0,05 мм перемещения поплавка. Точность измерения уровня жидкости в резервуаре, напрямую связана с дискретностью шагового двигателя. Работа шагового двигателя постоянно контролируется для исключения ошибок в подсчете шагов. Подсчет шагов происходит в сравнении с данными диска кодирующего устройства на оси двигателя, что исключает ошибку в подсчетах.

Измерение уровня раздела фаз между двумя несмешиваемыми жидкостями производится по команде с помощью заданного значения веса поплавка, соответствующего его плавучести на границе раздела фаз. В этом случае программный модуль с шаговым двигателем перемещают поплавок в положение, где вес поплавка соответствует запрограммированному значению.

Измеренные параметры передаются по полевой шине «Honeywell-Enraf» в цифровом виде (GPU протокол) и/или в аналоговом виде от 4 до 20 мА, и/или по стандартному протоколу передачи данных Modbus через RS-232C или RS-485.

Для конфигурирования уровнемеров и считывания показаний на месте эксплуатации применяется портативный терминал «Honeywell-Enraf», модель 847PET, который подключается к уровнемерам через инфракрасный коммуникационный разъем, имеет полноценную ASCII клавиатуру и встроенный ЖК-дисплей. Уровнемеры поплавковые 854 выпускаются в двух вариантах исполнения: 854ATG - со встроенным ЖК-дисплеем и 854XTG - без встроенного ЖК-дисплея.

#### Программное обеспечение

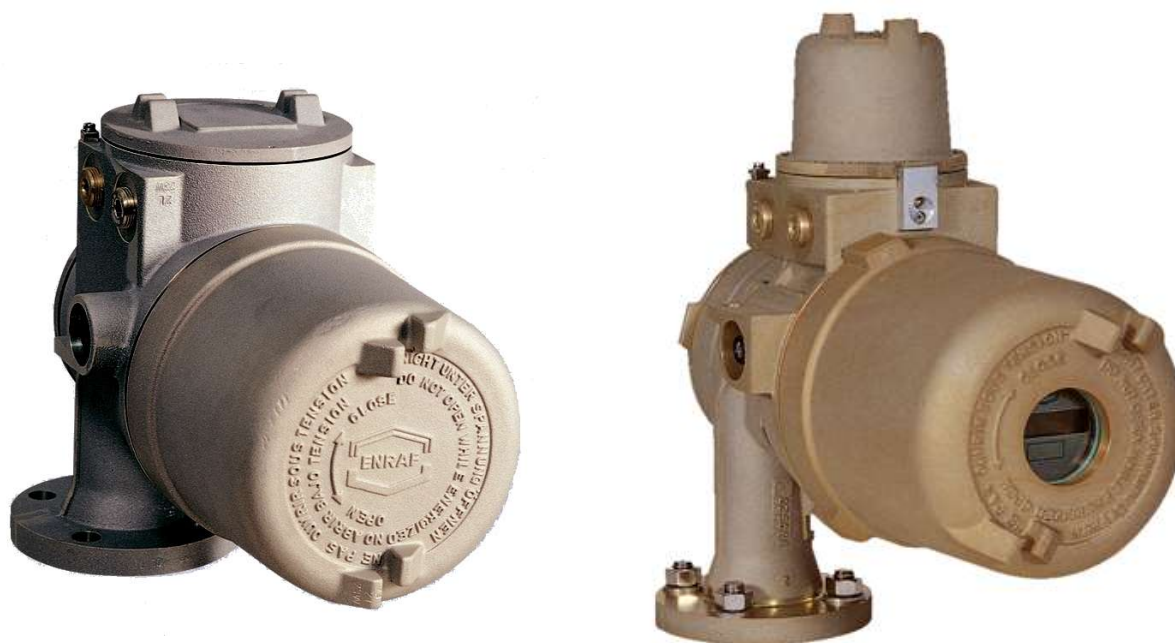
Встроенное программное обеспечение (ПО) уровнемеров используется для измерения уровня продукта относительно установленного диапазона, передачи результатов измерений, настройки, самодиагностики уровнемера и архивирования измеренных данных. При настройке и калибровке на заводе прошивается ПО, которое защищено от несанкционированного доступа паролем. Идентификационные данные ПО приведены в таблице 1.

Таблица 1

Идентификационные данные (признаки)	Значение
Идентификационное наименование ПО	H3.1 и выше
Номер версии (идентификационный номер) ПО	NOVRAM ver. 2.4 и выше
Цифровой идентификатор ПО	0x7B00 и выше
Другие идентификационные данные, если имеются	EPROM 512K и выше

Уровень защиты от непреднамеренных и преднамеренных изменений - «высокий» в соответствии с Р 50.2.077-2014.

На рисунке 1 изображен общий вид уровнемеров поплавковых 854 исполнение 854ATG и исполнение 854XTG.

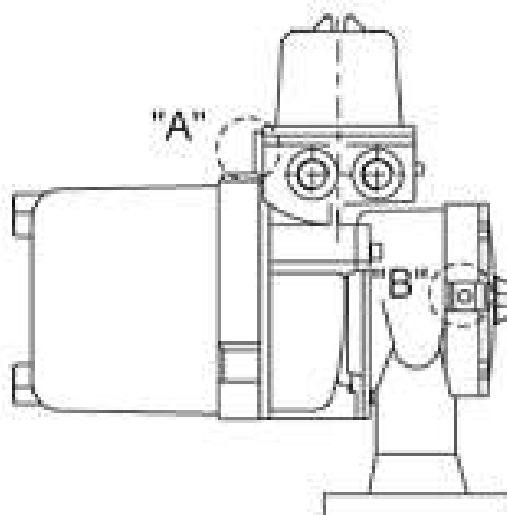


854XTG

854ATG

Рисунок 1 - Общий вид уровнемеров

На рисунке 2 изображена схема пломбирования уровнемера.



А - «ушки» для опломбирования отсека электроники;  
В - «ушки» для опломбирования отсека барабана.

Рисунок 2 - Схемы пломбирования уровнемера

## Метрологические и технические характеристики

Таблица 2 - Метрологические характеристики

Характеристика	Значение характеристики
Диапазон измерений уровня, мм	от 0 до 37000
Пределы допускаемой основной абсолютной погрешности при измерении уровня и границы раздела жидких сред, мм	$\pm[1+0,3 \cdot (L^*-1)]$
Пределы допускаемой дополнительной абсолютной погрешности при измерении уровня и границы раздела жидких сред, вызванные изменением температуры контролируемой жидкости от 20 °С, мм на каждые 10 °С	$\pm 0,025 \cdot (L^*+1)$

\* L - число полных и неполных метров полученных при измерении уровня

Таблица 3 - Основные технические характеристики

Характеристика	Значение характеристики
Диапазон температуры окружающей среды, °С	от -40 до +65
Параметры электрического питания: - напряжение переменного тока, В - напряжение постоянного тока, В	(в зависимости от исполнения и подсветки) 110/130/220 (+10/-20 %), 230 ( $\pm 15$ %), 65 (+10/-20 %)
Потребляемая мощность, Вт, не более	25
Масса уровнемера, кг, не более 854 АТГ 854 ХТГ	19,5 16,0
Габаритные размеры, мм (В x Г x Ш) 854 АТГ 854 ХТГ	434x427x233 375x306x233
Срок службы, лет	12

### Знак утверждения типа

наносится на переднюю панель уровнемера методом аппликации и на титульные листы руководства по эксплуатации и паспорта типографским способом.

### Комплектность средства измерений

Комплект поставки уровнемеров приведен в таблице 3.

Таблица 4

Наименование	Количество	Примечание
Уровнемер поплавковый 854	1 шт.	
Портативный терминал «Honeywell-Enraf», модель 847РЕТ	1 шт.	По заказу
Комплект эксплуатационной документации	1 экз.	
Методика поверки	1 экз.	

### **Поверка**

осуществляется по документу МП 65818-16 «ГСИ. Уровнемеры поплавковые 854. Методика поверки», утвержденному ФГУП «ВНИИМС» 23 сентября 2016 г.

Основные средства поверки:

- рулетка измерительная, 2-й класс точности, ГОСТ 7502-98;
- рулетка измерительная с грузом, 2-й класс точности, ГОСТ 7502-98.

Допускается применение аналогичных средств поверки, обеспечивающих определение метрологических характеристик поверяемых СИ с требуемой точностью.

Знак поверки наносится в паспорт или свидетельство о поверке.

### **Сведения о методиках (методах) измерений**

приведены в эксплуатационном документе.

### **Нормативные и технические документы, устанавливающие требования к уровнемерам поплавковым 854**

Уровнемеры поплавковые 854. Руководство по эксплуатации.

### **Изготовитель**

Фирма Honeywell-Enraf, Нидерланды  
Delftechpark, 39, 2628 XJ Delft  
Телефон: +31 (0)15 2701 100  
E-mail: [enraf-nl@honeywell.com](mailto:enraf-nl@honeywell.com)

### **Заявитель**

ЗАО «Хоневелл»  
г. Москва, ул. Киевская, д.7 (8-й этаж)  
Телефон: +7 (495) 797-47-35  
E-mail: [Daniel.Kutischev@honeywell.com](mailto:Daniel.Kutischev@honeywell.com)

### **Испытательный центр**

Федеральное государственное унитарное предприятие «Всероссийский научно-исследовательский институт метрологической службы» (ФГУП «ВНИИМС»)

Адрес: 119361, г. Москва, ул. Озерная, д.46  
Тел./факс: (495)437-55-77 / 437-56-66  
E-mail: [office@vniims.ru](mailto:office@vniims.ru), [www.vniims.ru](http://www.vniims.ru)

Аттестат аккредитации ФГУП «ВНИИМС» по проведению испытаний средств измерений в целях утверждения типа № 30004-13 от 26.07.2013 г.

### **Заместитель**

Руководителя Федерального  
агентства по техническому  
регулированию и метрологии

С.С. Голубев

М.п.

« \_\_\_\_ » \_\_\_\_\_ 2016 г.