

ОПИСАНИЕ ТИПА СРЕДСТВА ИЗМЕРЕНИЙ

Датчики температуры многозонные серии VITO

Назначение средства измерений

Датчики температуры многозонные серии VITO (далее - датчики) предназначены для измерения точечной температуры на разных уровнях и расчета средней температуры жидких и газообразных сред в резервуарах. Некоторые модификации датчиков также могут использоваться для измерения уровня подтоварной воды - границы раздела жидких сред типа вода/нефтепродукт или других жидкостей.

Описание средства измерений

Датчик температуры многозонный серии VITO состоит из измерительного преобразователя (ИП) модели 762 VITO и первичных преобразователей температуры (ППТ). ИП находится внутри алюминиевого корпуса и монтируется снаружи резервуара или емкости с измеряемым продуктом. ППТ представляет собой гибкий гофрированный шланг в нержавеющей или нейлоновой защитной оболочке с крепежными элементами, измерительной частью, содержащей равномерно распределенные по длине чувствительные элементы, и анкером на конце троса. ППТ монтируется на фланец при помощи защитной гильзы или непосредственно в резервуаре или емкости с измеряемым продуктом. Монтажная часть, представляющая собой штуцер с резьбой М20х1,5 и резьбой соединяется резьбой с ИП. В нижней части ППТ некоторых модификаций находится емкостной датчик уровня для измерения уровня границы раздела жидких сред.

Чувствительный элемент ППТ представляет собой термопару с номинальной статической характеристикой преобразования (НСХ) типа «Т» по ГОСТ Р 8.585-2001, принцип действия которой основан на термоэлектрическом эффекте, и/или термопреобразователь сопротивления (ТС) с НСХ типа «Pt100» по ГОСТ 6651-2009, принцип действия которого основан на явлении изменения электрического сопротивления материалов в зависимости от температуры. Принцип измерения уровня основан на изменении емкости конденсатора при изменении уровня подтоварной воды.

Информация об измеренной температуре и уровне подтоварной воды, формируемая чувствительными элементами в виде аналогового сигнала поступает в ИП, содержащий нормирующие и аналого-цифровые преобразователи. ИП формирует выходной цифровой код по протоколу HART, передающийся по контактному проводу (витая пара) для дальнейшей обработки на плату HCU уровнемера. Первичные преобразователи температуры изготавливаются следующих модификаций:

- 764С VITO МТТ включает в себя 16 термопар и один опорный ТС. Самая низкорасположенная термопара находится на расстоянии 1000 мм от конца ППТ рядом с ТС. Остальные термопары равномерно расположены по всей измерительной длине ППТ;

- 764D VITO МТТ включает в себя 16 термопар и один опорный ТС. Самая низкорасположенная термопара находится на конце ППТ, на расстоянии 65 мм от конца троса в области анкера. Остальные 15 термопар равномерно расположены по всей измерительной части ППТ, начиная от опорного ТС, расположенного на расстоянии 1000 мм от конца ППТ;

- 766С VITO МТТ включает датчик подтоварной воды на конце троса и чувствительные элементы, расположенные аналогично 764С VITO МТТ;

- 766D VITO МТТ включает датчик подтоварной воды на конце троса и чувствительные элементы, расположенные аналогично 764D VITO МТТ;

- 767С VITO LT включает 9 термопар и один опорный ТС. Самая низкорасположенная термопара находится на расстоянии 1000 мм от конца ППТ рядом с опорным ТС. Термопары равномерно расположены по всей измерительной части ППТ;

- 767D VITO LT включает 9 термопар и один опорный ТС. Самая низкорасположенная термопара находится на конце ППТ, на расстоянии 65 мм от конца троса в области анкера. Остальные 8 термопар равномерно расположены по всей измерительной части ППТ, начиная от опорного ТС, расположенного на расстоянии 1000 мм от конца ППТ;

- 768C VITO LT включает датчик подтоварной воды на конце троса и чувствительные элементы, расположенные аналогично 767C VITO LT;

- 768D VITO LT включает датчик подтоварной воды на конце троса и чувствительные элементы, расположенные аналогично 767D VITO LT;

- 361 VITO MRT включает от 4 до 14 ТС, равномерно расположенных по измерительной части ППТ. Самый низкорасположенный ТС находится на расстоянии 1000 мм от конца ППТ.

ИП модели 762 VITO имеет исполнения, соответствующие типу используемого ППТ:

- 762 VITO MTT - для подключения одного ППТ VITO MTT;

- 762 VITO LT - для подключения одного ППТ VITO LT;

- 762 VITO MRT - для подключения одного ППТ VITO MRT или 14 внешних ТС.

Датчики имеют взрывозащищенное исполнение. Вид взрывозащиты «Искробезопасная электрическая цепь» по ГОСТ Р МЭК 60079-11-2010. Маркировка взрывозащиты 0Ex ia IB T4 Ga X.

Фотографии общего вида ИП и ППТ приведены на рисунках 1-6. Пломбирование датчиков проводится посредством пломбирования съемной (откручивающейся) части корпуса 762VITO - позиция 4 на рисунке. Чертеж с указанием места пломбирования представлен на рисунке 7.



Рисунок 1 - ИП модели 762 VITO MTT/LT/MRT



Рисунок 2 - ППТ модификации 764 VITO MTT



Рисунок 3 - ППТ модификации 766 VITO MTT



Рисунок 4 - ППТ модификации 767 VITO LT



Рисунок 5 - ППТ модификации
768 VITO LT



Рисунок 6 - ППТ модификации
361 VITO MRT

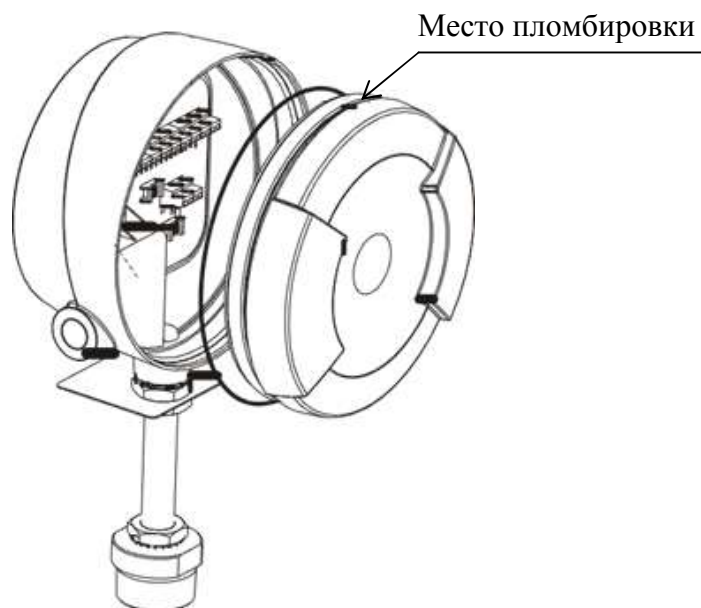


Рисунок 7 - Схема пломбировки ИП модели 762VITO MTT/LT/MRT

Программное обеспечение

ИП модели 762 VITO MTT/LT/MRT содержит программное обеспечение (ПО), которое представляет собой микропрограмму, встроенную в аппаратное устройство ИП. Микропрограмма осуществляет функции приема аналогового сигнала, преобразования измерительной информации, передачи цифрового сигнала.

Идентификационные данные (признаки) метрологически значимой части ПО приведены в таблице 1.

Таблица 1

Идентификационные данные (признаки)	Значение
Идентификационное наименование ПО	Релиз 25.08.2006
Номер версии (идентификационный код) ПО	Не ниже Ver. 1.2
Цифровой идентификатор ПО	680АН

Влияние ПО на метрологические характеристики датчиков учитывается в общих согласованных допусках.

Метрологически значимая часть ПО и измеренные данные достаточно защищены с помощью специальных средств защиты от непреднамеренных и преднамеренных изменений.

Защита программного обеспечения от непреднамеренных и преднамеренных изменений соответствует уровню «высокий» по Р 50.2.077-2014.

Метрологические и технические характеристики
приведены в таблице 2.

Таблица 2

Модификация ППТ Характеристики	764 VITO MTT	766 VITO MTT	767 VITO LT	768 VITO LT	361 VITO MPT
Диапазоны измерений температуры, °С	от -55 до +135; от -196 до +70; от -55 до +200; от -55 до +250	от -55 до +135	от -55 до +135	от -20 до +90	от -50 до +120; от -196 до +50; от -50 до +200; от -20 до +250
Пределы допускаемой основной абсолютной погрешности ИП при измерении температуры (при температуре окружающей среды от + 18 до + 28 °С), °С	±0,1				
Пределы допускаемой дополнительной абсолютной погрешности ИП при измерении температуры (при температуре окружающей среды отличной от + 18 до + 28 °С), °С / 10 °С	±0,03				
Диапазон измерений уровня границы раздела жидких сред, мм	-	от 0 до 500; от 0 до 1000; от 0 до 2000	-	от 0 до 500; от 0 до 1000; от 0 до 2000	-
Пределы допускаемой абсолютной погрешности измерений уровня границы раздела жидких сред, мм	-	±2 мм (в диапазоне от 0 до 1000 мм включ.); ±4 мм (в диапазоне св. 1000 мм)	-	±2 мм (в диапазоне от 0 до 1000 мм включ.); ±4 мм (в диапазоне св. 1000 мм)	-
Разрешение, °С / мм	0,01 / 0,1				
Тип и количество ППТ	Т (16 шт.), Pt100 (1 шт.)	Т (16 шт.), Pt100 (1 шт.)	Т (9 шт.), Pt100 (1 шт.)	Т (9 шт.), Pt100 (1 шт.)	Pt100 (от 4 до 14 шт.)

Модификация ППТ	764 VITO MTT	766 VITO MTT	767 VITO LT	768 VITO LT	361 VITO MPT
Характеристики					
Класс допуска ТП по ГОСТ Р 8.585-2001 (МЭК 60584-2)	2				-
Пределы допускаемых отклонений ТЭДС от НСХ ТП по ГОСТ Р 8.585-2001 (МЭК 60584-2), °С, где t - абсолютное значение температуры, °С, без учета знака	±0,015· t (в диапазоне измерений от -196 до -66 включ.); ±1 (в диапазоне измерений св. -66 до +135 °С включ.); ±0,0075· t (в диапазоне измерений св. +135 до +250 °С)	±1 (в диапазоне измерений от -55 до +135 °С)	±1 (в диапазоне измерений от -55 до +135 °С)	±1 (в диапазоне измерений от -20 до +90 °С)	-
Класс допуска ТС по ГОСТ 6651-2009 (МЭК 60751)	1/5 В, 1/3 В, В				
Пределы допускаемого отклонения сопротивления ТС от НСХ в температурном эквиваленте по ГОСТ 6651-2009, °С, где t - абсолютное значение температуры, °С, без учета знака	±(0,06+0,001· t) (1/5 В), ±(0,1+0,0017· t) (1/3 В), ±(0,3+0,005· t) (В)				
Электрическое сопротивление изоляции при температуре от +15 до +35 °С и относительной влажности воздуха от 30 до 80 %, МОм (при 100 В), не менее	100				
Рабочие условия эксплуатации: - температура окружающей среды, °С; - атмосферное давление, кПа - относительная влажность окружающего воздуха, %	от -40 до +60 от 86 до 106,7 от 30 до 80				
Степень защиты оболочки по ГОСТ 14254-96	IP65				

Модификация ППТ	764 VITO MTT	766 VITO MTT	767 VITO LT	768 VITO LT	361 VITO MPT
Характеристики					
Габаритные размеры, мм - ИП - ППТ	200×146 Ø27×(от 6000 до 24000)	200×146 Ø35×(от 6000 до 24000)	200×146 Ø27×(от 6000 до 24000)	200×146 Ø35×(от 6000 до 24000)	200×146 Ø27×(от 6000 до 24000)
Масса, кг, не более - ИП - ППТ	3,0 17,0	3,0 18,0	3,0 17,0	3,0 18,0	3,0 17,0
Средняя наработка на отказ, ч	120000				
Срок службы, лет, не менее	15				
<p>Примечание к таблице 2: Пределы допускаемой абсолютной основной погрешности канала измерений температуры датчиков температуры многозонных серии VITO ($D_{дт}, °C$) вычисляются по формулам: $D_{дт} = \pm(D_{ТП} + D_{ИП})$ или $D_{дт} = \pm(D_{ТС} + D_{ИП})$, где: $D_{ТП}$ - пределы допускаемых отклонений ТЭДС от НСХ ТП по ГОСТ Р 8.585-2001, °C; $D_{ТС}$ - пределы допускаемого отклонения сопротивления ТС от НСХ в температурном эквиваленте (допуск) по ГОСТ 6651-2009, °C; $D_{ИП}$ - пределы допускаемой абсолютной основной погрешности ИП, °C.</p>					

Знак утверждения типа

наносится на титульные листы эксплуатационной документации типографским способом и на маркировочную табличку ИП заводским способом или с помощью наклейки.

Комплектность средства измерений

Комплектность датчиков приведена в таблице 3.

Таблица 3

Наименование	Количество
Датчик температуры многозонный серии VITO	1 шт. (модификация ППТ и ИП в соответствии с заказом)
Руководство по эксплуатации	1 экз.
Руководство по монтажу электронного блока	1 экз.
Руководство по монтажу датчика	1 экз.
Методика поверки МП 207.1-009-2016	1 экз.

Поверка

осуществляется по документу МП 207.1-009-2016 «Датчики температуры многозонные серии VITO. Методика поверки», утвержденному ФГУП «ВНИИМС» 09.09.2016 г.

Основные средства поверки:

- термометр сопротивления эталонный ПТСВ, ПТС-10М, ЭТС-25 2-го разряда по ГОСТ 8.558-2009;

- термометр сопротивления эталонный ЭТС-100/1 3-го разряда по ГОСТ 8.558-2009;

- измеритель температуры многоканальный прецизионный МИТ 8.15 (Регистрационный № 19736-11);

- термостаты переливные прецизионные ТПП-1 моделей ТПП-1.0, ТПП-1.2 (Регистрационный № 33744-07);

- калибраторы температуры JOFRA серий АТС-R и RTC-R (Регистрационный № 46576-11);

- калибратор многофункциональный и коммуникатор BEAMEX MC6(-R) (Регистрационный № 52489-13).

- рулетка 2-го класса по ГОСТ 7502-98.

Допускается применение аналогичных средств поверки, обеспечивающих определение метрологических характеристик поверяемых СИ с требуемой точностью.

Знак поверки наносится на корпус ИП модели 762 VITO МТТ/LT/MRT и (или) на свидетельство о поверке.

Сведения о методиках (методах) измерений

приведены в эксплуатационном документе.

Нормативные и технические документы, устанавливающие требования к датчикам температуры многозонным серии VITO

ГОСТ 6651-2009 ГСИ. Термопреобразователи сопротивления из платины, меди и никеля. Общие технические требования и методы испытаний.

ГОСТ Р 8.585-2001 ГСИ. Термопары. Номинальные статические характеристики преобразования.

Международный стандарт МЭК 60751:2009 (2008-07) Промышленные чувствительные элементы термометров сопротивления из платины.

Международный стандарт МЭК 60584:2013 (2013-08) Термопары Часть 1. Градуировочные таблицы и допуска.

ГОСТ Р 52931-2008 Приборы контроля и регулирования технологических процессов.
Общие технические условия.

ГОСТ 13384-93 Преобразователи измерительные для термоэлектрических преобразователей и термопреобразователей сопротивления. Общие технические требования и методы испытаний.

ГОСТ 28725-90 Приборы для измерения уровня жидкостей и сыпучих материалов.
Общие технические требования и методы испытаний.

ГОСТ 8.558-2009 ГСИ. Государственная поверочная схема для средств измерений температуры.

Техническая документация фирмы-изготовителя.

Изготовитель

Фирма «Honeywell-Enraf», Нидерланды
Адрес: Delftechpark 39, 2628 XJ Delft Postbus 812 2600 AV Delft, Netherlands
Тел./факс: +31 15 2701 100 / +31 15 2701 111
Web-сайт: www.enraf.nl
E-mail: info@enraf.nl

Заявитель

Закрытое акционерное общество «Хоневелл» (ЗАО «Хоневелл»), г. Москва
ИНН 7710065870
Адрес: Москва, ул. Киевская, д.7 (8-й этаж)
Тел.: +7 (495) 797-47-35
E-mail: Daniel.Kutischev@honeywell.com

Испытательный центр

Федеральное государственное унитарное предприятие «Всероссийский научно-исследовательский институт метрологической службы» (ФГУП «ВНИИМС»)

Адрес: 119361, г. Москва, ул. Озерная, д. 46

Тел./факс: (495) 437-55-77 / 437-56-66

E-mail: office@vniims.ru, www.vniims.ru

Аттестат аккредитации ФГУП «ВНИИМС» по проведению испытаний средств измерений в целях утверждения типа № 30004-13 от 26.07.2013 г.

Заместитель
Руководителя Федерального
агентства по техническому
регулированию и метрологии

С.С. Голубев

М.п.

« ____ » _____ 2016 г.