

Согласовано
Главный конструктор
ЗАО «Вибро-прибор»



М. Г. Гриншпиль

Утверждаю
Директор ФГУП
«ВНИИМ им. Д.И. Менделеева»



Н.И. Ханов

«д.г.»

БЛОКИ СОГЛАСУЮЩИЕ БС-16-11М

Методика поверки

ЖЯИУ.411521.002 МП

н.р.65538-16

Руководитель лаборатории 2520 ФГУП
«ВНИИМ им. Д.И. Менделеева»

Верозубов С.Е.

« »

Санкт-Петербург

2015

СОДЕРЖАНИЕ

Введение	3
1 Операции поверки	4
2 Средства поверки	5
3 Требования безопасности	7
4 Условия проведения поверки и подготовка к ней	8
5 Проведение поверки	9
5.1 Внешний осмотр	9
5.2 Проверка сопротивления изоляции	9
5.3 Опробование	9
5.3.1 Контроль исправности	10
5.4 Определение метрологических характеристик	10
5.4.1 Определение номинального значения коэффициента преобразования на базовой частоте	10
5.4.2 Определение отклонения действительного значения коэффициента преобразования на базовой частоте от номинального значения	15
5.4.2.1 Определение действительного значения коэффициента преобразования для каждого канала блока	15
5.4.3 Определение нелинейности амплитудной характеристики в диапазоне измерений	16
5.4.4 Определение основной относительной погрешности преобразования входного электрического сигнала в выходной сигнал	18
5.4.4.1 Определение неравномерности амплитудно-частотной характеристики в диапазоне частот	18
5.4.4.2 Определение основной относительной погрешности преобразования входного электрического сигнала в выходной сигнал	20
5.4.5 Определение относительного затухания амплитудно-частотной характеристики встроенных фильтров за пределами рабочего диапазона частот	20
5.4.6 Определение основной относительной погрешности выдачи сигналов «ПОВЫШЕННАЯ ВИБРАЦИЯ» и «ОПАСНАЯ ВИБРАЦИЯ»	22
6 Оформление результатов поверки	23
Приложение А Схема подключения блока БС-16-11М при поверке по пп.5.3, 5.4.2, 5.4.3, 5.4.5	24
Приложение Б Схема подключения блока БС-16-11М при поверке по п. 5.4.6	25
Приложение В Протокол поверки блока БС-16-11М	26

ВВЕДЕНИЕ

Настоящая методика поверки (МП) распространяется на блоки согласующие БС-16-11М (в дальнейшем – блоки согласующие) и устанавливает методику первичной и периодической поверок.

Интервал между поверками 3 года.

Блоки согласующие предназначены для измерения следующих физических величин вибрации:

- V , мм/с – амплитудное значение виброскорости;
- $V_{\text{СКЗ}}$, мм/с - среднее квадратическое значение (СКЗ) виброскорости;
- $V_{\text{ср}}$, мм/с – среднее значение виброскорости;

Измерение осуществляется путем преобразования в каналах измерения блока согласующего напряжения переменного тока от пьезоэлектрических вибропреобразователей типа МВ со встроенным усилителем заряда (далее- ВИП УЗ) в пропорциональные выходные сигналы:

- а) напряжение переменного тока ($U_{\text{перем.}}$);
- б) напряжение постоянного тока ($U_{\text{пост.}}$);
- в) постоянный ток ($I_{\text{пост.}}$);
- г) переменный ток ($I_{\text{перем.}}$).

Блоки согласующие выпускается по техническим условиям ЖЯИУ.411521.002 ТУ. Поверка блоков согласующих производится органами государственной метрологической службы.

Количество поверяемых каналов измерения и их технические характеристики определяются сводным паспортом на поверяемые блоки согласующие.

Поверка проводится последовательно для всех каналов измерений.

1. ОПЕРАЦИИ ПОВЕРКИ

1.1 При проведении поверки блоков согласующих должны выполняться операции, указанные в таблице 1.

Таблица 1- Проводимые операции при первичной и периодической поверке

Наименование операции	Номер пункта методики поверки	Проведение операции при	
		первичной поверке	периодической поверке
1 Внешний осмотр	5.1	Да	Да
2 Проверка электрического сопротивления изоляции	5.2	Да	Да
3 Опробование	5.3	Да	Да
3.1 Контроль исправности	5.3.1	Да	Да
4 Определение метрологических характеристик	5.4	Да	Да
4.1 Определение номинального значения коэффициента преобразования на базовой частоте	5.4.1	Да	Да
4.2 Определение отклонения действительного значения коэффициента преобразования на базовой частоте от номинального значения	5.4.2	Да	Да
4.3 Определение нелинейности амплитудной характеристики в диапазоне измерений	5.4.3	Да	Да
4.4 Определение основной относительной погрешности преобразования входного электрического сигнала в выходной сигнал	5.4.4	Да	Да
4.4.1 Определение неравномерности амплитудно-частотной характеристики в диапазоне частот	5.4.4.1	Да	Да
4.4.2 Определение основной относительной погрешности преобразования входного электрического сигнала в выходной сигнал	5.4.4.2	Да	Да
4.5 Определение относительного затухания амплитудно-частотной характеристики встроенных фильтров за пределами рабочего диапазона частот	5.4.5	Да	Да
4.6 Определение основной относительной погрешности выдачи сигналов «ПОВЫШЕННАЯ ВИБРАЦИЯ» и «ОПАСНАЯ ВИБРАЦИЯ»	5.4.6	Да	Да

2. СРЕДСТВА ПОВЕРКИ

2.1 При проведении поверки должны применяться средства поверки и оборудование, указанные в таблице 2.

Таблица 2 - Средства поверки, применяемые при проведении поверки

Номер пункта методики поверки	Наименование и тип основного или вспомогательного средства поверки	Обозначение нормативного документа, регламентирующего технические требования и (или) метрологические и основные технические характеристики средства поверки
5.4.1 - 5.4.6	Генератор сигналов произвольной формы 33220А	диапазон частот от 1 мкГц до 20 МГц, разрешение 1 мкГц выходное напряжения (размах) от 10 мВ до 10 В, погрешность установки уровня $\pm (1\%=1\text{мВ})$
5.3; 5.4	Источник питания постоянного тока регулируемый Б5-6003-ПРО	диапазон выходного напряжения постоянного тока от 0 до 60 В, погрешность установки $U=\pm(0,005\cdot U_{\text{уст.}}+0,1)$ В. (ПГПП.436237.010 ТУ)
5.2	Мегаомметр Ф4101	номинальное выходное напряжение 100 В; 500 В, диапазон измерения сопротивления изоляции от 0 до 100 Мом, погрешность измерения $\pm 2,5\%$ (ТУ 25-04.2467-75)
5.3; 5.4	Мультиметр 34401А	Погрешность измерения - на пределе 10,0 мА $\pm(0,005\%I_{\text{изм.}}+0,010\%I_{\text{пред}})^*$ - на пределе 100,0 А $\pm(0,01\%I_{\text{изм.}}+0,004\%I_{\text{пред}})$ Погрешность измерения - на пределе 1 В $\pm(0,002\%U_{\text{изм.}}+0,0006\%U_{\text{пред}})$ - на пределе 10В $\pm(0,0015\%U_{\text{изм.}}+0,0004\%U_{\text{пред}})$ Погрешность измерения - на пределе 100мВ в диапазоне частот (3–5) Гц $\pm(1,0\%U_{\text{изм.}}+0,03\%U_{\text{пред}})$ - на пределе 100мВ в диапазоне частот (5–10) Гц $\pm(0,35\%U_{\text{изм.}}+0,03\%U_{\text{пред}})$ - на пределе 100 мВ в диапазоне частот (10 – 20000) Гц $\pm(0,04\%U_{\text{изм.}}+0,03\%U_{\text{пред}})$ - на пределе 1 В до 750 В в диапазоне частот (10 – 20000) Гц $\pm(0,04\%U_{\text{изм.}}+0,02\%U_{\text{пред}})$
5.2 -5.4	Термометр-гигрометр психрометрический ВИТ-2	Диапазон измерения температуры сухого термометра от +15 °С до +40 °С. Диапазон измерения относительной влажности в зависимости от температур: от 20% до 90% при температуре: от +26°С до +40°С. от 40% до 90% при температуре: от +23°С до +26°С. от 54% до 90% при температуре: от +20°С до +23°С. Цена деления: 0,2 °С
5.2 -5.4	Барометр-анероид М-67	80 до 120 кПа (от 610 до 790 мм рт. ст.), погрешность измерения $\pm 0,8$ мм рт. ст.

- * где: $I_{пред.}$ – верхнее значение установленного диапазона измерения в мА;
 $I_{изм.}$ – действительное значение измеряемого тока в мА;
 $U_{пред.}$ – верхнее значение установленного диапазона измерения в вольтах;
 $U_{изм.}$ – действительное значение измеряемого напряжения в вольтах.
Примечание - Допускается применение приборов других типов, обеспечивающих определение метрологических характеристик с требуемой точностью.

2.2 Все вышеуказанные средства измерения должны иметь действующие свидетельства о поверке.

3. ТРЕБОВАНИЯ БЕЗОПАСНОСТИ

3.1 При проведении поверки должны соблюдаться требования, изложенные в ГОСТ12.2.007.0-75 «Изделия электротехнические. Общие требования безопасности».

3.2 Средства поверки и поверяемые средства, а также вспомогательное оборудование должны иметь защитное заземление у рабочего места для предупреждения поражения электрическим током.

3.3 Проводить подключение средств поверки к поверяемому блоку согласующему допускается при выключенном напряжении питания.

4. УСЛОВИЯ ПРОВЕДЕНИЯ ПОВЕРКИ И ПОДГОТОВКА К НЕЙ

4.1 При проведении поверки должны соблюдаться следующие условия:

- а) температура окружающего воздуха, $^{\circ}\text{C}$ от 15 до 25;
- б) относительная влажность воздуха, %от 30 до 80;
- в) атмосферное давление, кПа..... от 87 до 107;
- г) напряжение питания, В..... 220 ± 11 ;
- д) частота переменного тока сети питания, Гц..... $50 \pm 0,5$.

4.2 Перед проведением поверки должны быть выполнены следующие подготовительные работы:

- а) включение и прогрев приборов в течение времени, указанного в эксплуатационной документации на соответствующие средства измерения;
- б) ознакомление с техническим обслуживанием БС-16-11М в руководстве по эксплуатации ЖЯИУ.411521.002РЭ;
- в) проверка комплектности поверяемого блока согласующего по его паспорту;
- г) подключение средств поверки к поверяемому блоку согласующему в соответствии со схемами, приведенными в приложениях А, Б и В к настоящей МП при выключенном источнике питания;
- д) заземление корпусов блока согласующего и средств поверки на рабочем месте.

5. ПРОВЕДЕНИЕ ПОВЕРКИ

5.1 Внешний осмотр

При проведении внешнего осмотра блока согласующего проверяют :

- а) наличие всех крепежных элементов;
- б) целостность корпуса;
- в) состояние покрытий;
- г) состояние контактов соединителей или клемм (в зависимости от исполнения блока согласующего).
- д) наличие контрольных пломб;
- е) наличие эксплуатационной документации.

В случае, если внешний осмотр блока согласующего не соответствует требованиям, указанным в НТД, то блок согласующий считают неисправным и дальнейшую поверку не проводят до устранения выявленных дефектов. Если дефекты устранить невозможно, то блок согласующий признают непригодным к применению и на него выдается извещение о непригодности с указанием причин.

5.2 Проверка сопротивления изоляции

Проверка проводится мегаомметром Ф 4101 с напряжением 100 В.

Измеряют сопротивление изоляции между:

- а) соединенными вместе контактами «+» и «-» соединителя «ВЫХОД» или клеммами «+» и «-» клеммной колодки блока согласующего (в зависимости от исполнения) и корпусом блока;
- б) контактом «ОБЩИЙ» соединителя «ВЫХОД» или соответствующей клеммой клеммной колодки блока согласующего и корпусом блока согласующего .

Отсчет показаний производится по истечении времени, за которое показания мегаомметра устанавливаются.

Если электрическое сопротивление изоляции меньше значения 20 МОм блок согласующий признается непригодным к применению и на него выдается извещение о непригодности с указанием причин.

5.3 Опробование

Подключают измерительные приборы, блок согласующий, источники питания в соответствии со схемой подключения, приведенной в приложении А к настоящей МП.

Включают измерительные приборы и источник питания (время прогрева – в соответствии с документацией на приборы).

С помощью мультиметра Р2 фиксируют уровень помех на выходе блока согласующего при отсутствии напряжения от генератора.

Подают напряжение от генератора на проверяемый канал блока согласующего.

Частота подаваемого напряжения не должна превышать 0,25 максимального значения рабочего диапазона частот проверяемого блока согласующего.

Плавно увеличивают напряжение до тех пор, пока сигнал на выходе блока согласующего не превысит уровень помех на 20 дБ (в 10 раз), что служит критерием работоспособности блока согласующего.

5.3.1 Контроль исправности.

При наличие в блоке согласующем устройства встроенного контроля (устройство ВСК), опробование производится следующим образом:

Устанавливают кодовые переключатели «V» и «A» на лицевой панели источника питания G1 в положения «24,00» и «0,200» соответственно.

Подключают мультиметр P2 к соединителю «ВЫХОД» блока согласующего или к соответствующим выходным клеммам через кабельный ввод (в зависимости от исполнения блока согласующего) в режиме, соответствующем типу выходного сигнала поверяемого канала блока согласующего. Подают на контакт соединителя «ВЫХОД» (либо на клемму клеммной колодки) блока согласующего сигнал «Вкл.ВСК», напряжением постоянного тока минус 24 В.

Измеряют выходной сигнал блока согласующего.

Значения измеренных выходных сигналов блока согласующего должны находиться в пределах $(85 \pm 8,5) \%$ от номинального значения выходного сигнала, пропорционального верхней границе диапазона измерения.

Если измеренные значения выходного сигнала не соответствуют указанным пределам,

блок согласующий признается непригодным к применению и на него выдается извещение о непригодности с указанием причин.

5.4 Определение метрологических характеристик

5.4.1 Определение номинального значения коэффициента преобразования на базовой частоте

Базовая частота выбирается из ряда по ГОСТ Р8.669-2009 в зависимости от диапазона частот поверяемого блока согласующего.

Рассчитывают амплитудное значение напряжения переменного тока ($U_{\sim \max}$, мВ), задаваемое от генератора G1, по формулам (1) – (3) на базовой частоте $F_{\text{баз}}$ и верхней границе диапазона измерения физической величины вибрации (в зависимости от исполнения):

– при измерении виброскорости:

$$\text{амплитудного значения: } U_{\sim \max} = 2\pi \cdot F_{\text{баз}} \cdot V_{\text{max}} \cdot 10^{-3} \cdot K_{\text{д}} \quad (1)$$

$$\text{СКЗ: } U_{\sim \max} = 2\pi \cdot F_{\text{баз}} \cdot V_{\text{СКЗmax}} \cdot 1,414 \cdot 10^{-3} \cdot K_{\text{д}} \quad (2)$$

$$\text{среднего значения: } U_{\sim \max} = 2\pi \cdot F_{\text{баз}} \cdot V_{\text{срmax}} \cdot 1,414 \cdot 1,11 \cdot 10^{-3} \cdot K_{\text{д}} \quad (3)$$

где: $\pi = 3,1416$;

$K_{\text{д}}$ – коэффициент преобразования ВИП УЗ, работающего совместно с блоком согласующим, мВ/(м*с⁻²);

$F_{\text{баз}}$ – базовая частота входного сигнала, Гц;

V_{max} – верхняя граница диапазона измерения амплитудного значения виброскорости, измеряемой в месте установки ВИП УЗ, мм/с;

$V_{\text{СКЗmax}}$ – верхняя граница диапазона измерения среднего квадратического значения виброскорости, измеряемой в месте установки ВИП УЗ, мм/с;

$V_{\text{срmax}}$ – верхняя граница диапазона измерения среднего значения виброскорости, измеряемой в месте установки ВИП УЗ, мм/с;

Рассчитывают номинальное значение коэффициента преобразования на базовой частоте в зависимости от вида выходного сигнала по формулам (4) – (8), при этом, номинальное значение выходного сигнала и значение входного напряжения переменного тока (U_{\sim} , мВ) берут в соответствии с верхней границей диапазона измерения физической величины вибрации (в зависимости от исполнения) и в соответствии с выходными сигналами:

– по напряжению постоянного тока, $K_{U_{ном.}}$, мВ/мВ:

$$K_{U_{ном.}} = \frac{U_{пост. макс.}}{U_{\sim макс.}} \quad (4)$$

– по постоянному току в диапазоне (0,05 – 5,0) мА, $K_{I_{ном.}}^*$, мА/мВ:

$$K_{I_{ном.}}^* = \frac{I_{пост. макс.}^*}{U_{\sim макс.}} \quad (5)$$

– по постоянному току в диапазоне (4,0 – 20) мА, $K_{I_{ном.}}$, мА/мВ:

$$K_{I_{ном.}} = \frac{I_{пост. макс.} - 4}{U_{\sim макс.}} \quad (6)$$

где: 4 – нулевое значение выходного постоянного тока блока, мА;

– по переменному току (амплитудное значение), $K_{I_{ном.}}^{\sim}$, мА/мВ:

$$K_{I_{ном.}}^{\sim} = \frac{1,414 \cdot I_{перем. макс.}}{U_{\sim макс.}} \quad (7)$$

– по напряжению переменного тока (амплитудное значение), $K_{U_{ном.}}^{\sim}$, мВ/мВ:

$$K_{U_{ном.}}^{\sim} = \frac{1,414 \cdot U_{перем. макс.}}{U_{\sim макс.}} \quad (8)$$

где: $U_{\sim макс.}$ – значение входного напряжения переменного тока, эквивалентное значению напряжения переменного тока ВИП УЗ, работающего совместно с блоком согласующим, мВ;

$U_{пост. макс.}$, $U_{перем. макс.}$, $I_{пост. макс.}$, $I_{пост. макс.}^*$, $I_{перем. макс.}$ – номинальные значения выходных сигналов, соответствующих верхней границе диапазона измерения физической величины вибрации.

В таблице 3 представлены номинальные значения коэффициентов преобразования.

Выберите соответствующий номинальный коэффициент преобразования в зависимости

от поверяемого блока согласующего. В случае, если технические характеристики поверяемого блока согласующего не соответствуют приведенным в таблице, то номинальный коэффициент преобразования рассчитывают по формулам (1) - (8).

Таблица 3 - Номинальное значение коэффициента преобразования на базовой частоте F = 160Гц

Измеряемая физическая величина		диапазоны измерения физической величины	Максимальные значения физической величины по паспорту	Максимальное входное напряжение от ВИП УЗ	выходные сигналы блока согласующего					
					U _{пост.ном.}	U _{н.ном.}	I* _{пост.ном.}	I _{пост.ном.}	I _{н.ном.}	I _{н.ном.}
					(0-5000) мВ	(0,2-12000) мВ	(0,05-5) МА	(4,0-20) МА	(0-5) МА	
					U _{пост.мах} 5000мВ	U _{н.мах} 12000мВ	I* _{пост.мах} 5МА	I _{пост.мах} 16МА	I _{н.мах} 2,5МА	I _{н.мах} 5МА
					K _{цном.} , мВ/мВ	K _{цном.} , мВ/мВ	K* _{цном.} , МА/мВ	K _{цном.} , МА/мВ	K _{цном.} , МА/мВ	K _{цном.} , МА/мВ
при Кд = 2 мВ/(м*с-2)										
V _i (0,15-283)	V _{скал} (0,1-200)	15	30,1	166	564	16,6*10 ⁻²	53,2*10 ⁻²	11,7*10 ⁻²	23,5*10 ⁻²	
		20	40,2	124	422	12,4*10 ⁻²	39,8*10 ⁻²	8,79*10 ⁻²	17,6*10 ⁻²	
		50	100,5	49,7	169	4,98*10 ⁻²	15,9*10 ⁻²	3,52*10 ⁻²	7,03*10 ⁻²	
		100	201	24,9	84,4	2,49*10 ⁻²	7,96*10 ⁻²	1,76*10 ⁻²	3,52*10 ⁻²	
		283	569	8,79	29,8	8,79*10 ⁻³	2,81*10 ⁻²	6,22*10 ⁻³	1,24*10 ⁻²	
		15	42,6	117	398	11,7*10 ⁻²	37,5*10 ⁻²	8,29*10 ⁻²	16,6*10 ⁻²	
		20	56,8	88,0	299	8,80*10 ⁻²	28,2*10 ⁻²	6,22*10 ⁻²	12,4*10 ⁻²	
		50	142	35,2	119	3,52*10 ⁻²	11,3*10 ⁻²	2,49*10 ⁻²	4,98*10 ⁻²	
		100	284	17,6	59,7	1,76*10 ⁻²	5,63*10 ⁻²	1,24*10 ⁻²	2,49*10 ⁻²	
		200	568	8,80	29,9	8,80*10 ⁻³	2,82*10 ⁻²	6,22*10 ⁻³	1,24*10 ⁻²	
V _{ср.i} (0,09-188)		15	47,3	106	359	10,6*10 ⁻²	33,8*10 ⁻²	7,47*10 ⁻²	14,9*10 ⁻²	
		20	63,1	79,2	269	7,92*10 ⁻²	25,4*10 ⁻²	5,60*10 ⁻²	11,2*10 ⁻²	
		50	158	31,6	107	3,17*10 ⁻²	10,1*10 ⁻²	2,24*10 ⁻²	4,48*10 ⁻²	
		100	315	15,9	53,9	1,59*10 ⁻²	5,07*10 ⁻²	1,12*10 ⁻²	2,24*10 ⁻²	
		180	568	8,80	29,9	8,80*10 ⁻³	2,82*10 ⁻²	6,23*10 ⁻³	1,25*10 ⁻²	
при Кд = 5 мВ/(м*с-2)										
V _i (0,15-283)	V _{скал} (0,1-200)	15	75,4	66,3	225	6,64*10 ⁻²	21,2*10 ⁻²	4,69*10 ⁻²	9,38*10 ⁻²	
		20	100,5	49,8	168	4,98*10 ⁻²	15,9*10 ⁻²	3,52*10 ⁻²	7,04*10 ⁻²	
		50	251	19,9	67,5	1,99*10 ⁻²	6,37*10 ⁻²	1,41*10 ⁻²	2,81*10 ⁻²	
		100	502	9,95	33,8	9,95*10 ⁻³	3,19*10 ⁻²	7,04*10 ⁻³	1,41*10 ⁻²	
		283	1422	3,52	11,9	3,52*10 ⁻³	1,13*10 ⁻²	2,49*10 ⁻³	4,97*10 ⁻³	
		15	106,5	46,9	159	4,69*10 ⁻²	15,0*10 ⁻²	3,32*10 ⁻²	6,64*10 ⁻²	
		20	142	35,2	119	3,52*10 ⁻²	11,3*10 ⁻²	2,49*10 ⁻²	4,98*10 ⁻²	
		50	355	14,1	47,8	1,41*10 ⁻²	4,51*10 ⁻²	9,95*10 ⁻³	1,99*10 ⁻²	
		100	710	7,04	23,9	7,04*10 ⁻³	2,25*10 ⁻²	4,98*10 ⁻³	9,95*10 ⁻³	
		200	1421	3,52	11,9	3,52*10 ⁻³	1,13*10 ⁻²	2,49*10 ⁻³	4,98*10 ⁻³	

диапазоны измерения физической величины		Максимальные значения физической величины по паспорту	Максимальное входное напряжение от ВВП УЗ	Выходные сигналы блока согласующего					
				U _{пост.ном.} (0-5000) мВ	U _{ном.} (0,2-12000) мВ	I _{пост.ном.} (0,05-5) мА	I _{ном.} (0-5) мА		
V, мм/с		15 20 50 100 180	U _{макс.} мВ	Максимальные значения выходных сигналов блока согласующего					
				U _{пост.макс.} 5000 мВ	U _{макс.} 12000 мВ	I _{пост.макс.} 5 мА	I _{макс.} 5 мА		
		при Кд = 5 мВ/(м*с-2)							
		при Кд = 10 мВ/(м*с-2)							
		при Кд = 25 мВ/(м*с-2)							
V, мм/с	V _{ср.п} (0,09-188)	15	118	42,3	143,5	4,24*10 ⁻²	13,5*10 ⁻²	2,99*10 ⁻²	5,98*10 ⁻²
		20	158	31,7	107,5	3,17*10 ⁻²	10,1*10 ⁻²	2,24*10 ⁻²	4,48*10 ⁻²
		50	394	12,7	43,0	1,27*10 ⁻²	4,06*10 ⁻²	8,97*10 ⁻³	1,79*10 ⁻²
		100	788	6,34	21,5	6,34*10 ⁻³	2,03*10 ⁻²	4,48*10 ⁻³	8,97*10 ⁻³
		180	1419	3,52	11,9	3,52*10 ⁻³	1,13*10 ⁻²	2,49*10 ⁻³	4,98*10 ⁻³
V, мм/с	V _i (0,15-283)	15	151	33,2	112,5	3,32*10 ⁻²	10,6*10 ⁻²	2,35*10 ⁻²	4,69*10 ⁻²
		20	201	24,9	84,4	2,49*10 ⁻²	7,96*10 ⁻²	1,76*10 ⁻²	3,52*10 ⁻²
		50	502	9,95	33,8	9,95*10 ⁻³	3,18*10 ⁻²	7,04*10 ⁻³	1,41*10 ⁻²
		100	1005	4,98	16,9	4,98*10 ⁻³	1,59*10 ⁻²	3,52*10 ⁻³	7,04*10 ⁻³
		283	2843,5	1,76	5,97	1,76*10 ⁻³	5,63*10 ⁻³	1,24*10 ⁻³	2,49*10 ⁻³
	V _{ср.п} (0,1-200)	15	213	23,5	79,6	2,35*10 ⁻²	7,51*10 ⁻²	1,66*10 ⁻²	3,32*10 ⁻²
		20	284	17,6	59,7	1,76*10 ⁻²	5,63*10 ⁻²	1,24*10 ⁻²	2,49*10 ⁻²
		50	710	7,04	23,9	7,04*10 ⁻³	2,25*10 ⁻²	4,98*10 ⁻³	9,95*10 ⁻³
		100	1421	3,52	11,9	3,52*10 ⁻³	1,13*10 ⁻²	2,49*10 ⁻³	4,98*10 ⁻³
		200	2841,5	1,76	5,97	1,76*10 ⁻³	5,63*10 ⁻³	1,24*10 ⁻³	2,49*10 ⁻³
V, мм/с	V _i (0,15-283)	15	236,5	21,1	71,7	2,11*10 ⁻²	6,76*10 ⁻²	1,49*10 ⁻²	2,99*10 ⁻²
		20	315	15,9	53,8	1,59*10 ⁻²	5,07*10 ⁻²	1,12*10 ⁻²	2,24*10 ⁻²
		50	788,5	6,34	21,5	6,34*10 ⁻³	2,03*10 ⁻²	4,48*10 ⁻³	8,97*10 ⁻³
		100	1577,1	3,17	10,8	3,17*10 ⁻³	1,02*10 ⁻²	2,24*10 ⁻³	4,48*10 ⁻³
		180	2839	1,76	5,98	1,76*10 ⁻³	5,64*10 ⁻³	1,25*10 ⁻³	2,49*10 ⁻³
V, мм/с	V _i (0,15-283)	15	377	13,3	45,0	1,33*10 ⁻²	4,25*10 ⁻²	9,38*10 ⁻³	1,88*10 ⁻²
		20	502	9,95	33,8	9,95*10 ⁻³	3,18*10 ⁻²	7,04*10 ⁻³	1,41*10 ⁻²
		50	1256	3,98	13,5	3,98*10 ⁻³	1,27*10 ⁻²	2,81*10 ⁻³	5,63*10 ⁻³
		100	2512	1,99	6,75	1,99*10 ⁻³	6,37*10 ⁻³	1,41*10 ⁻³	2,81*10 ⁻³
		283	7109	7,03*10 ⁻¹	2,39	7,03*10 ⁻⁴	2,25*10 ⁻³	4,97*10 ⁻⁴	9,95*10 ⁻⁴

Таблица 3 - продолжение

Измеряемая физическая величина	диапазоны измерения физической величины	Максимальные значения физической величины по паспорту	Максимальное входное напряжение от ВИП УЗ	Выходные сигналы блока согласующего					
				$U_{\text{пост.ном.}}$	$U_{\text{н. ном.}}$	$I_{\text{пост. ном.}}$	$I_{\text{пост. ном.}}$	$I_{\text{н. ном.}}$	
				(0-5000) мВ	(0,2-12000) мВ	(0,05-5) мА	(4,0-20) мА	(0-5) мА	
			Максимальные значения выходных сигналов блока согласующего	$U_{\text{пост.мах}}$	$U_{\text{н. мах}}$	$I_{\text{пост. мах}}$	$I_{\text{н. мах}}$	$I_{\text{н. мах}}$	
				5000 мВ	12000 мВ	5 мА	16 мА	2,5 мА	5 мА
			$U_{\text{н. мах}}$, мВ	$K_{\text{Уном.}}$, мВ/мВ	$K_{\text{Уном.}}$, мВ/мВ	$K_{\text{Ином.}}$, мА/мВ	$K_{\text{Ином.}}$, мА/мВ	$K_{\text{Ином.}}$, мА/мВ	$K_{\text{Ином.}}$, мА/мВ
				при $K_d = 25 \text{ мВ}/(\text{м}^2\text{с}^{-2})$					
V, мм/с	$V_{\text{скл}}$ (0,1-200)	15	533	9,38	31,8	$9,38 \cdot 10^{-3}$	$30,0 \cdot 10^{-3}$	$6,63 \cdot 10^{-3}$	$1,33 \cdot 10^{-2}$
		20	710	7,04	23,9	$7,04 \cdot 10^{-3}$	$2,25 \cdot 10^{-2}$	$4,98 \cdot 10^{-3}$	$9,96 \cdot 10^{-3}$
		50	1776	2,82	9,55	$2,82 \cdot 10^{-3}$	$9,01 \cdot 10^{-3}$	$1,99 \cdot 10^{-3}$	$3,98 \cdot 10^{-3}$
		100	3552	1,41	4,78	$1,41 \cdot 10^{-3}$	$4,50 \cdot 10^{-3}$	$9,95 \cdot 10^{-4}$	$1,99 \cdot 10^{-3}$
		200	7104	$7,04 \cdot 10^{-1}$	2,39	$7,04 \cdot 10^{-4}$	$2,25 \cdot 10^{-3}$	$4,98 \cdot 10^{-4}$	$9,95 \cdot 10^{-4}$
	$V_{\text{ср.п}}$ (0,09-188)	15	591	8,46	28,7	$8,45 \cdot 10^{-3}$	$2,71 \cdot 10^{-2}$	$5,98 \cdot 10^{-3}$	$11,9 \cdot 10^{-3}$
		20	788,5	6,34	21,5	$6,34 \cdot 10^{-3}$	$2,03 \cdot 10^{-2}$	$4,48 \cdot 10^{-3}$	$8,97 \cdot 10^{-3}$
		50	1971	2,54	8,61	$2,54 \cdot 10^{-3}$	$8,12 \cdot 10^{-3}$	$1,79 \cdot 10^{-3}$	$3,59 \cdot 10^{-3}$
		100	3943	1,27	4,30	$1,27 \cdot 10^{-3}$	$4,06 \cdot 10^{-3}$	$8,97 \cdot 10^{-4}$	$1,79 \cdot 10^{-3}$
		180	7097	$7,04 \cdot 10^{-1}$	2,39	$7,05 \cdot 10^{-4}$	$2,25 \cdot 10^{-3}$	$4,98 \cdot 10^{-4}$	$9,96 \cdot 10^{-4}$
				при $K_d = 50 \text{ мВ}/(\text{м}^2\text{с}^{-2})$					
V, мм/с	V_i (0,15-283)	15	754	6,63	22,5	$6,63 \cdot 10^{-3}$	$2,12 \cdot 10^{-2}$	$4,69 \cdot 10^{-3}$	$9,38 \cdot 10^{-3}$
		20	1005	4,98	16,9	$4,98 \cdot 10^{-3}$	$1,59 \cdot 10^{-2}$	$3,52 \cdot 10^{-3}$	$7,04 \cdot 10^{-3}$
		50	2512	1,99	6,75	$1,99 \cdot 10^{-3}$	$6,37 \cdot 10^{-3}$	$1,41 \cdot 10^{-3}$	$2,81 \cdot 10^{-3}$
		100	5024	$9,95 \cdot 10^{-1}$	3,38	$9,95 \cdot 10^{-4}$	$3,18 \cdot 10^{-3}$	$7,03 \cdot 10^{-4}$	$1,41 \cdot 10^{-3}$
		283	14218	$3,52 \cdot 10^{-1}$	1,19	$3,52 \cdot 10^{-4}$	$1,13 \cdot 10^{-3}$	$2,50 \cdot 10^{-4}$	$4,97 \cdot 10^{-4}$
	$V_{\text{скл}}$ (0,1-200)	15	1065,5	4,69	15,9	$4,69 \cdot 10^{-3}$	$1,50 \cdot 10^{-2}$	$3,32 \cdot 10^{-3}$	$6,63 \cdot 10^{-3}$
		20	1421	3,52	11,9	$3,52 \cdot 10^{-3}$	$1,13 \cdot 10^{-2}$	$2,49 \cdot 10^{-3}$	$4,98 \cdot 10^{-3}$
		50	3552	1,41	4,78	$1,41 \cdot 10^{-3}$	$4,50 \cdot 10^{-3}$	$9,95 \cdot 10^{-4}$	$1,99 \cdot 10^{-3}$
		100	7104	$7,03 \cdot 10^{-1}$	2,39	$7,03 \cdot 10^{-4}$	$2,25 \cdot 10^{-3}$	$4,98 \cdot 10^{-4}$	$9,95 \cdot 10^{-4}$
		200	14208	$3,52 \cdot 10^{-1}$	1,19	$3,52 \cdot 10^{-4}$	$1,13 \cdot 10^{-3}$	$2,49 \cdot 10^{-4}$	$4,98 \cdot 10^{-4}$
$V_{\text{ср.п}}$ (0,09-188)	15	1183	4,23	14,3	$4,23 \cdot 10^{-3}$	$1,35 \cdot 10^{-2}$	$2,99 \cdot 10^{-3}$	$5,98 \cdot 10^{-3}$	
	20	1577	3,17	10,8	$3,17 \cdot 10^{-3}$	$1,02 \cdot 10^{-2}$	$2,24 \cdot 10^{-3}$	$4,48 \cdot 10^{-3}$	
	50	3943	1,27	4,30	$1,27 \cdot 10^{-3}$	$4,06 \cdot 10^{-3}$	$8,96 \cdot 10^{-4}$	$1,79 \cdot 10^{-3}$	
	100	7885	$6,34 \cdot 10^{-1}$	2,15	$6,34 \cdot 10^{-4}$	$2,03 \cdot 10^{-3}$	$4,48 \cdot 10^{-4}$	$8,97 \cdot 10^{-4}$	
	180	14194	$3,52 \cdot 10^{-1}$	1,19	$3,52 \cdot 10^{-4}$	$1,13 \cdot 10^{-3}$	$2,49 \cdot 10^{-4}$	$4,98 \cdot 10^{-4}$	

5.4.2 Определение отклонения действительного значения коэффициента преобразования на базовой частоте от номинального значения

Подключают измерительные приборы, блок согласующий, источники питания в соответствии со схемой подключения, приведенной в приложении А настоящей МП.

Включают измерительные приборы и источник питания (время прогрева – в соответствии с РЭ на прибор).

Подключают мультиметр Р2 к соединителю «ВЫХОД» блока согласующего или к соответствующим выходным клеммам через кабельный ввод (в зависимости от исполнения блока согласующего) в режиме, соответствующем типу выходного сигнала поверяемого канала блока согласующего (см. схему подключения, приведенную в приложении А настоящей МП).

5.4.2.1 Определение действительного значения коэффициента преобразования для каждого канала блока согласующего

Рассчитывают действительное значение коэффициента преобразования для каждого канала блока **согласующего** по формулам (9) – (13). Для этого измеряют мультиметром Р2 значение выходного сигнала на базовой частоте ($F_{\text{баз.}}$) при выходном напряжении генератора ($U_{\sim \text{max}}$, мВ), рассчитанном по формулам (1) - (3) для верхней границы диапазона измерения физической величины вибрации (в зависимости от исполнения) в соответствии с выходными сигналами:

– по напряжению постоянного тока, $K_{U_{\text{действ. max}}}$, мВ/мВ:

$$K_{U_{\text{действ. max}}} = \frac{U_{\text{пост. изм. max}}}{U_{\sim \text{max}}} \quad (9)$$

– по постоянному току в диапазоне (0,05 – 5,0) мА, $K_{I_{\text{действ. max}}}^*$, мА/мВ:

$$K_{I_{\text{действ. max}}}^* = \frac{I_{\text{пост. изм. max}}^*}{U_{\sim \text{max}}} \quad (10)$$

– по постоянному току в диапазоне (4,0 – 20) мА, $K_{I_{\text{действ. max}}}$, мА/мВ:

$$K_{I_{\text{действ. max}}} = \frac{I_{\text{пост. изм. max}} - 4}{U_{\sim \text{max}}} \quad (11)$$

где: 4 – нулевое значение выходного постоянного тока блока согласующего, мА;

– по переменному току (амплитудное значение), $K_{I_{\text{действ. max}}}^{\sim}$, мА/мВ:

$$K_{I_{\text{действ. max}}}^{\sim} = \frac{1,414 \cdot I_{\text{перем. изм. max}}}{U_{\sim \text{max}}} \quad (12)$$

где: $I_{\text{перем. изм. max}} = \frac{\Delta U_{\text{перем. изм. max}}}{R}$, мА

$\Delta U_{\text{перем. изм. max}}$ – измеренное значение падения напряжения переменного тока на резисторе

$$R = 1 \text{ кОм}$$

– по напряжению переменного тока (амплитудное значение), $K_{U_{\text{действ. max}}}^{\sim}$, мВ/мВ:

$$K_{U_{\text{действ. max}}}^{\sim} = \frac{1,414 \cdot U_{\text{перем. изм. max}}}{U_{\sim \text{max}}} \quad (13)$$

где: $U_{\sim \text{max}}$ – значение входного напряжения переменного тока от генератора, эквивалентное значению напряжения переменного тока ВИП УЗ, работающего совместно с блоком согласующим, мВ;

Рассчитывают отклонение действительного значения коэффициента преобразования от номинального значения по формуле (14), %:

$$\delta = \frac{K_{\text{действ.}} - K_{\text{ном.}}}{K_{\text{ном.}}} \cdot 100 \quad (14)$$

где: $K_{\text{ном.}}$ – номинальное значение коэффициента преобразования, рассчитанное по формулам (4) – (8).
 $K_{\text{действ.}}$ – действительное значение коэффициента преобразования, рассчитанное по формулам (9) – (13) на верхней границе диапазона измерения при действительном измеренном выходном сигнале.

Если вычисленные значения отклонения действительного значения коэффициента преобразования от номинального значения выходят за пределы $\pm 3,0$ %, блок согласующий признается непригодным к применению и на него выдается извещение о непригодности с указанием причин.

5.4.3 Определение нелинейности амплитудной характеристики в диапазоне измерений

Производят подключение блока согласующего в соответствии с п. 5.4.2.1 настоящей МП.

Устанавливают от генератора G1 базовой частотой ($F_{\text{баз}}$) не менее пяти значений выходного напряжения ($U_{\text{ген. i}}$) по мультиметру P1, соответствующих выбранным для проверки точкам в диапазоне измерений физической величины вибрации (не менее пяти значений, включая нижнюю и верхнюю границы диапазона).

Выходные напряжения генератора G1, эквивалентны входным электрическим сигналам напряжения переменного тока ($U_{\sim i}$), рассчитанным по формулам (15) – (17).

– при измерении виброскорости:

$$\text{амплитудного значения: } U_{\sim i} = 2\pi \cdot F_{\text{баз}} \cdot V_i \cdot 10^{-3} \cdot K_{\text{д}} \quad (15)$$

$$\text{СКЗ: } U_{\sim i} = 2\pi \cdot F_{\text{баз}} \cdot V_{\text{СКЗi}} \cdot 1,414 \cdot 10^{-3} \cdot K_{\text{д}} \quad (16)$$

$$\text{среднего значения: } U_{\sim i} = 2\pi \cdot F_{\text{баз}} \cdot V_{\text{ср. i}} \cdot 1,414 \cdot 1,11 \cdot 10^{-3} \cdot K_{\text{д}} \quad (17)$$

где: $\pi = 3,1416$;

$K_{\text{д}}$ – коэффициент преобразования ВИП УЗ, работающего совместно с блоком согласующим, мВ/(м*с⁻²);

$F_{\text{баз}}$ – базовая частота входного сигнала, Гц;

V_i – амплитудное значение виброскорости, измеряемой в месте установки ВИП УЗ, мм/с;

$V_{СКЗi}$ – среднее квадратическое значение виброскорости, измеряемой в месте установки ВИП УЗ, мм/с;

$V_{ср.i}$ – среднее значение виброскорости, измеряемой в месте установки ВИП УЗ, мм/с;

Значения выходных напряжений генератора G1 ($U_{ген.i}$), устанавливаемых по мультиметру P1, рассчитывают по формуле (18), мВ:

$$U_{ген.i} = \frac{U_{\sim i}}{1,414} \cdot m \quad (18)$$

где: $U_{\sim i}$ – амплитудное значение входного напряжения переменного тока, мВ;
 m – коэффициент деления.

При каждом значении $U_{ген.i}$ измеряют мультиметром P2 значение выходного сигнала.

По результатам измерений на каждом значении входного электрического сигнала рассчитывают по формулам (19) - (23) коэффициент преобразования ($K_{действ.i}$) в зависимости от вида выходного сигнала:

– по напряжению постоянного тока, $K_{Удейств.i}$, мВ/мВ:

$$K_{Удейств.i} = \frac{U_{пост.изм.i}}{U_{\sim i}} \quad (19)$$

– по постоянному току в диапазоне (0,05 – 5,0) мА, $K_{Идейств.i}^*$, мА/мВ:

$$K_{Идейств.i}^* = \frac{I_{пост.изм.i}^*}{U_{\sim i}} \quad (20)$$

– по постоянному току в диапазоне (4,0 – 20) мА, $K_{Идейств.i}$, мА/мВ:

$$K_{Идейств.i} = \frac{I_{пост.изм.i} - 4}{U_{\sim i}} \quad (21)$$

где: 4 – нулевое значение выходного постоянного тока блока согласующего, мА;

– по переменному току (амплитудное значение), $K_{Идейств.i}^{\sim}$, мА/мВ:

$$K_{Идейств.i}^{\sim} = \frac{1,414 \cdot I_{перем.изм.i}}{U_{\sim i}} \quad (22)$$

где: $I_{перем.изм.i} = \frac{\Delta U_{перем.изм.i}}{R}$, мА

$\Delta U_{перем.изм.i}$ – измеренное значение падения напряжения переменного тока на резисторе

$$R = 1 \text{ кОм}$$

– по напряжению переменного тока (амплитудное значение), $K_{\text{действ.}i}^{\sim}$, мВ/мВ:

$$K_{\text{действ.}i}^{\sim} = \frac{1,414 \cdot U_{\text{перем.изм.}i}}{U_{\sim i}} \quad (23)$$

где: $U_{\sim i}$ – значение входного напряжения переменного тока от генератора, эквивалентное значению напряжения переменного тока ВИП УЗ, работающего совместно с блоком согласующим, мВ;

По результатам расчетов ($K_{\text{действ.}i}$) рассчитывают среднее значение коэффициента преобразования на базовой частоте ($K_{\text{ср.}}$) по формуле (24):

$$K_{\text{ср.}} = \frac{\sum_{i=1}^N K_{\text{действ.}i}}{N} \quad (24)$$

где: $K_{\text{действ.}i}$ – рассчитанное значение коэффициента преобразования на i -том значении входного электрического сигнала в диапазоне измерений;
 N – количество значений входного электрического сигнала в диапазоне измерений.

Рассчитывают нелинейность амплитудной характеристики ($\delta_{\text{нел.}i}$), во всем диапазоне измерений, по формуле (25), %:

$$\delta_{\text{нел.}i} = \frac{K_{\text{действ.}i} - K_{\text{ср.}}}{K_{\text{ср.}}} \cdot 100 \quad (25)$$

Если вычисленные значения нелинейности амплитудной характеристики выходят за пределы:

- $\pm (0,01 + 0,001 \text{ Апр.}/A_i) \cdot 100$ % – в диапазоне амплитуд от $A_{\text{мин.}}$ до $\text{Апр.}/20$;
- $\pm 3,0$ % – в диапазоне амплитуд от $\text{Апр.}/20$ до Апр. ,

где: $A_{\text{мин.}}$, Апр. – нижняя и верхняя граница диапазона измерения физической величины вибрации, соответственно;
 A_i – текущее значение измеряемой физической величины вибрации,

блок согласующий признается непригодным к применению и на него выдается извещение о непригодности с указанием причин.

5.4.4 Определение основной относительной погрешности преобразования входного электрического сигнала в выходной сигнал

5.4.4.1 Определение неравномерности амплитудно-частотной характеристики в диапазоне частот

Определяют неравномерность амплитудно-частотной характеристики в рабочем диапазоне частот измеряемой физической величины вибрации следующим образом:

Производят подключение блока согласующего в соответствии с п. 5.4.2.1 настоящей МП.

Устанавливают последовательно не менее десяти значений частоты F_i (периодов T_i) и соответствующее выходное напряжение генератора G1 значениями ($U_{ген.i}$) по мультиметру P1. При этом два значения частоты должны быть в начале рабочего диапазона частот, а два значения в конце рабочего диапазона частот, а также обязательно наличие верхнего и нижнего значений рабочего диапазона частот.

На каждой из фиксированных частот измеряют по мультиметру P2 выходной сигнал блока согласующего (в зависимости от исполнения).

Примечания:

1 Два крайних значения частоты в диапазоне проверяемых частот соответствуют $1/2F_n$ (нижней) и $2F_v$ (верхней) границы диапазона частот, соответственно.

2 Значения выходных напряжений ($U_{ген.i}$) рассчитывают по формуле (18), мВ.

При этом соответствующие им значения входных электрических сигналов напряжения переменного тока, ($U_{\sim i}$), рассчитаны по формулам (15-17) на выбранных частотах для физической величины вибрации.

По результатам измерений рассчитывают неравномерность амплитудно-частотной характеристики в диапазоне частот (γ), по формулам (26, 27, 28), %:

– для выходного сигнала $I_{пост.}$ – (4 – 20) мА

$$\gamma = \left| 1 - \frac{I_{пост.i}}{I_{пост.баз.}} \right| \cdot 100 \quad (26)$$

где: $I_{пост.i}$ – значения выходного постоянного тока, измеренные на фиксированных частотах F_i по мультиметру P1;

$I_{пост.баз.}$ – значение выходного постоянного тока, измеренное на базовой частоте $F_{баз.}$;

– для выходного сигнала $I_{перем.}$ – (0,05 – 5,00) мА либо (0,025 – 2,50) мА

$$\gamma = \left| 1 - \frac{\Delta U_{перем.i}}{\Delta U_{баз.}} \right| \cdot 100 \quad (27)$$

где: $\Delta U_{перем.i}$ – значения падения напряжения переменного тока на резисторе 1 кОм, измеренные на фиксированных частотах F_i по мультиметру P1, мВ;

$\Delta U_{баз.}$ – значение падения напряжения переменного тока на резисторе 1 кОм, измеренное на базовой частоте $F_{баз.}$, мВ;

– для остальных выходных сигналов

$$\gamma = \left| 1 - \frac{\Delta A_i^*}{\Delta A_{баз.}^*} \right| \cdot 100 \quad (28)$$

где: A_i^* – значения выходного сигнала, измеренные на фиксированных частотах F_i , по мультиметру P2;

$A_{баз.}^*$ – значение выходного сигнала, измеренное на базовой частоте $F_{баз.}$.

Максимальное рассчитанное значение неравномерности амплитудно-частотной характеристики в диапазоне частот измеряемой физической величины вибрации (γ), используют при расчете значения основной относительной погрешности преобразования входного электрического сигнала в выходной сигнал по методу п.5.4.4.2 настоящей МП.

5.4.4.2 Определение основной относительной погрешности преобразования входного электрического сигнала в выходной сигнал

Основную относительную погрешность преобразования блока согласующего ($\Delta_{\text{БС}}$) при доверительной вероятности 0,95, рассчитывают по результатам испытаний по п.п. 5.4.3 и 5.4.4.1 по формуле (29), % :

$$\Delta_{\text{БС}} = 1,1\sqrt{\Delta^2 + \nu^2} \quad (29)$$

где: $\Delta = \sqrt{\delta_{\text{нел}}^2 + \gamma^2}$, % – максимальное значение основной относительной погрешности преобразования в рабочих диапазонах амплитуд и частот измеряемой физической величины вибрации;
 $\delta_{\text{нел}}$ – максимальное значение нелинейности амплитудной характеристики, %, рассчитанное по методу п.3.1.3 настоящей МП;
 γ – максимальное значение неравномерности амплитудно-частотной характеристики в диапазоне частот измеряемой физической величины вибрации, %, рассчитанное по методу п.3.1.6 настоящей МП.
 $\nu = 0,5 \Delta$, % – нестабильность блока за время работы, %.

Результаты измерений и расчетов считаются положительными, если значения основной относительной погрешности преобразования электрического сигнала в выходной сигнал не выходят за пределы:

- $\pm (0,05 + 0,001 \text{ Апр.}/A_i) \cdot 100$ % – в диапазоне амплитуд от $A_{\text{мин}}$ до $\text{Апр.}/20$;
- $\pm 7,0$ % – в диапазоне амплитуд от $\text{Апр.}/20$ до Апр ,

где: $A_{\text{мин}}$, Апр . – нижняя и верхняя граница диапазона измерения физической величины вибрации, соответственно;
 A_i – текущее значение измеряемой физической величины вибрации.

Блок согласующий не соответствующий этому требованию признается непригодным к применению и на него выдается извещение о непригодности с указанием причин.

5.4.5 Определение относительного затухания амплитудно-частотной характеристики встроенных фильтров за пределами рабочего диапазона частот

Поверку проводят одновременно с определением неравномерности амплитудно-частотной характеристики в диапазоне частот измеряемой физической величины вибрации по методу п.5.4.4.1 настоящей МП.

По результатам измерений рассчитывают величину затухания амплитудно-частотной характеристики встроенных фильтров за пределами диапазона частот ($K_{\text{зат.н}}$), дБ, по формулам (30,31,32,33,34,35):

– для выходного сигнала $I_{\text{пост.}}$ – (4 – 20) мА

$$K_{\text{зат.н}} = 20 \lg \frac{I_{\text{пост.Фн}} - 4}{I_{\text{пост.0,5Фн}} - 4} \quad (30)$$

где: $I_{\text{пост.Фн}}$ – значение выходного постоянного тока, измеренного на частоте, соответствующей нижнему пределу диапазона частот (Фн), мА;

$I_{\text{пост.}0,5F_{\text{H}}}$ – значение выходного постоянного тока, измеренного на частоте затухания $0,5F_{\text{H}}$, мА;
 4 – нулевое значение выходного постоянного тока блока, мА;

$$K_{\text{зат.в}} = 20 \lg \frac{I_{\text{пост.}F_{\text{в}}} - 4}{I_{\text{пост.}2F_{\text{в}}} - 4} \quad (31)$$

где: $I_{\text{пост.}F_{\text{в}}}$ – значение выходного постоянного тока, измеренного на частоте, соответствующей верхнему пределу диапазона частот ($F_{\text{в}}$), мА;
 $I_{\text{пост.}2F_{\text{в}}}$ – значение выходного постоянного тока, измеренного на частоте затухания $2F_{\text{в}}$, мА;
 4 – нулевое значение выходного постоянного тока блока, мА;

– для выходного сигнала переменного тока $I_{\text{перем.}}$

$$K_{\text{зат.н}} = 20 \lg \frac{\Delta U_{\text{перем.}F_{\text{H}}}}{\Delta U_{\text{пост.}0,5F_{\text{H}}}} \quad (32)$$

где: $\Delta U_{\text{перем.}F_{\text{H}}}$ – значение падения напряжения переменного тока на резисторе 1 кОм, на частоте, соответствующей нижнему пределу диапазона частот (F_{H}), мВ;
 $\Delta U_{\text{перем.}0,5F_{\text{H}}}$ – значение падения напряжения переменного тока на резисторе 1 кОм, на частоте затухания $0,5F_{\text{H}}$;

$$K_{\text{зат.в}} = 20 \lg \frac{\Delta U_{\text{перем.}F_{\text{в}}}}{\Delta U_{\text{пост.}2F_{\text{в}}}} \quad (33)$$

где: $\Delta U_{\text{перем.}F_{\text{в}}}$ – значение падения напряжения переменного тока на резисторе 1 кОм, на частоте, соответствующей нижнему пределу диапазона частот ($F_{\text{в}}$), мВ;
 $\Delta U_{\text{перем.}2F_{\text{в}}}$ – значение падения напряжения переменного тока на резисторе 1 кОм, на частоте затухания $2F_{\text{в}}$, мВ;

– для остальных выходных сигналов

$$K_{\text{зат.н}} = 20 \lg \frac{A_{F_{\text{H}}}^*}{A_{0,5F_{\text{H}}}^*} \quad (34)$$

где: $A_{F_{\text{H}}}^*$ – значение выходного сигнала, измеренного на частоте, соответствующей нижнему пределу диапазона частот (F_{H});
 $A_{0,5F_{\text{H}}}^*$ – значение выходного сигнала, измеренного на частоте затухания $0,5F_{\text{H}}$;

$$K_{\text{зат.в}} = 20 \lg \frac{A_{F_{\text{в}}}^*}{A_{2F_{\text{в}}}^*} \quad (35)$$

где: $A_{F_{\text{в}}}^*$ – значение выходного сигнала, измеренного на частоте, соответствующей верхнему пределу диапазона частот ($F_{\text{в}}$);
 $A_{2F_{\text{в}}}^*$ – значение выходного сигнала, измеренного на частоте затухания $2F_{\text{в}}$.

Результаты измерений считаются положительными, если вычисленные значения затухания амплитудно-частотной характеристики встроенных фильтров за пределами рабочего диапазона частот не менее 20 дБ/октаву.

Блок согласующий, не соответствующий этому требованию, признается непригодным к применению и на него выдается извещение о непригодности с указанием причин.

5.4.6 Определение основной относительной погрешности выдачи сигналов «ПОВЫШЕННАЯ ВИБРАЦИЯ» и «ОПАСНАЯ ВИБРАЦИЯ»

Подключают измерительные приборы, блок, источник питания в соответствии со схемой подключения, приведенной в приложении Б настоящей МП.

Включают измерительные приборы (время прогрева – в соответствии с РЭ на прибор) и источник питания.

Плавно увеличивают выходное напряжение ($U_{ген.}$) от генератора G1 по мультиметру P1 на базовой частоте ($F_{баз.}$).

В момент срабатывания реле и появления на соответствующих выходных контактах (ПВ2) «ПОВЫШЕННАЯ ВИБРАЦИЯ», а затем (ОВ2) «ОПАСНАЯ ВИБРАЦИЯ» сигналов напряжения постоянного тока 24 В фиксируют по мультиметру P3 значение выходного сигнала блока согласующего, ($A_{вых.ПВ,ОВ}$).

По результатам измерений рассчитывают для каждого канала блока согласующего основную относительную погрешность выдачи сигналов «ПОВЫШЕННАЯ ВИБРАЦИЯ» ($\Delta_{ПВ}$) и «ОПАСНАЯ ВИБРАЦИЯ» ($\Delta_{ОВ}$) по формуле (36), % :

$$\Delta_{ПВ,ОВ} = \pm \left(\frac{A_{вых.ПВ,ОВ} - A_{этПВ,ОВ}}{A_{этПВ,ОВ}} \right) \cdot 100 \quad (36)$$

где: $A_{вых.ПВ,ОВ}$ - измеренные значения выходных сигналов блока согласующего в момент выдачи сигналов ПВ, ОВ, мВ;

$A_{этПВ,ОВ}$ - эталонные значения выходного сигнала (в зависимости от исполнения блока согласующего), соответствующие уровням сигналов (ПВ) «ПОВЫШЕННАЯ ВИБРАЦИЯ», (ОВ) «ОПАСНАЯ ВИБРАЦИЯ». Уровни ПВ, ОВ указываются в паспорте на блок согласующий;

Результаты измерений считаются положительными, если вычисленные значения основной относительной погрешности выдачи сигналов ($\Delta_{ПВ}$) и ($\Delta_{ОВ}$) не превышают пределов основной относительной погрешности преобразования входного электрического сигнала в выходной сигнал.

Блок согласующий, не соответствующий этому требованию, признается непригодным к применению и на него выдается извещение о непригодности с указанием причин..

6. ОФОРМЛЕНИЕ РЕЗУЛЬТАТОВ ПОВЕРКИ

6.1 Результаты поверки заносятся в протокол (приложении В).

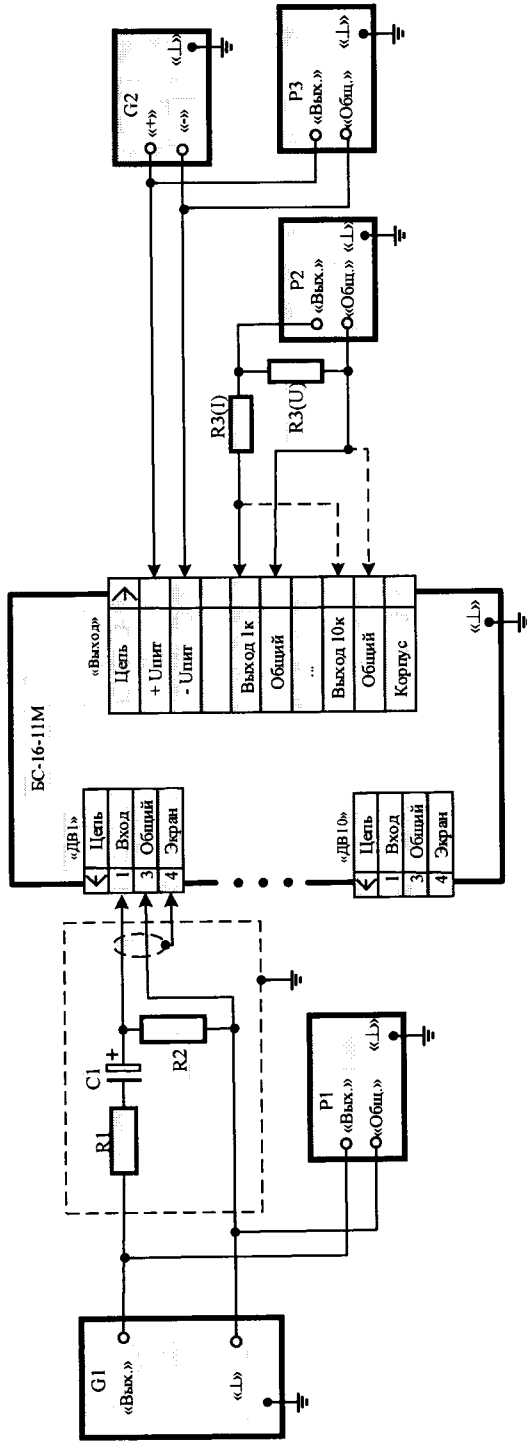
6.2 Если блок по результатам поверки признан пригодным к применению, то на него выдается «Свидетельство о поверке». На оборотной стороне свидетельства записывают результаты поверки.

6.3 При положительных результатах поверки органами метрологической службы выдается свидетельство о поверке. Знак поверки наносится в раздел «поверка» паспорта и на боковую панель корпуса блока.

6.4 При отрицательных результатах блок согласующий признается непригодным к применению и на него выдается извещение о непригодности с указанием причин.

ПРИЛОЖЕНИЕ А

СХЕМА ПОДКЛЮЧЕНИЯ БЛОКА БС-16-11М ПРИ ПОВЕРКЕ ПО пп.5.3, 5.4.2, 5.4.3, 5.4.5



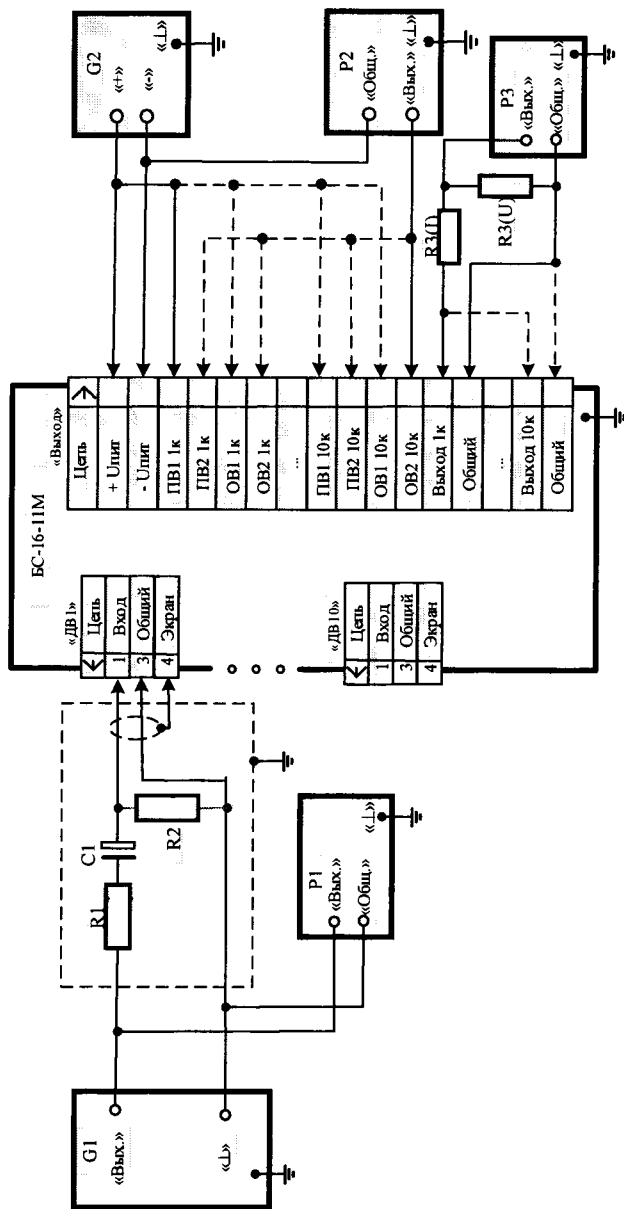
G1 - генератор сигналов сложной и произвольной формы Agilent 33220A
 P1 - мультиметр Agilent 34401A.
 На частотах ниже 4 Гц – вольтметр универсальный цифровой В7-43
 P2, P3 - мультиметр Agilent 34401A.
 G2 - источник питания постоянного тока Б5-6003 ПРО

- Примечания:
1. В исполнениях блока, на корпусе которого вместо соединителей установлены кабельные вводы, подключение приборов осуществляется к клеммам блока при помощи кабельной линии связи.
 2. Элементы R1, R2, C1 должны быть смонтированы в металлическом, надежно заземленном корпусе.
 3. Корпуса всех приборов должны быть соединены с зажимом «Л».

C1 - конденсатор К50-297-63В – 100 мкФ-В
 R2-Резистор С2-29В-0,125-3,01кОм±0,05%-1,0-А
 Значения резистора R1 в зависимости от коэффициента деления m:
 Для m = 1 R1=0 Ом(перемычка)
 Для m = 10 R1 – С2-29В-0,125-27,01кОм±0,05%-1,0-А
 Для m = 100 R1 – С2-29В-0,125-298кОм±0,05%-1,0-А
 Значения резисторов R3(I), R3(U) в зависимости от вида выходного сигнала:
 Выходной постоянный ток (4 – 20) мА:
 R3(I) – С2-33Н-0,25-470Ом±10%-А-Г-В, R3(U) не устанавливается
 Выходной постоянный ток (0 – 5) мА:
 R3(I) – С2-33Н-0,25-2кОм±10%-А-Г-В, R3(U) не устанавливается
 Выходной переменный ток (0 – 5) мА или (0 – 2,5) мА:
 R3(I) – С2-29В-0,125-2кОм±0,05%-1,0А, R3(U) не устанавливается
 Выходное напряжение постоянного тока (0 – 5) В или выходное напряжение переменного тока до 12В:
 R3(I) не устанавливается. R3(U) – С2-33Н-0,25-10,0кОм±10%-А-Г-В

ПРИЛОЖЕНИЕ Б

СХЕМА ПОДКЛЮЧЕНИЯ БЛОКА БС-16-11М ПРИ ПОВЕРКЕ по п. 5.4.6



G1 - генератор сигналов сложной и произвольной формы Agilent 33220A

P1 - мультиметр Agilent 34401A.

На частотах ниже 4 Гц - вольтметр универсальный цифровой В7-43

P2, P3 - мультиметр Agilent 34401A.

G2 - источник питания постоянного тока Б5-6003 ПРО

- Примечания:
1. В исполнениях блока, на корпусе которого вместо соединителей установлены кабельные вводы, подключение приборов осуществляется к клеммам блока при помощи кабельной линии связи.
 2. Элементы R1, R2, C1 должны быть смонтированы в металлическом, надежно заземленном корпусе.
 3. Корпуса всех приборов должны быть соединены с зажимом «Л».

C1 - конденсатор К50-297-63В - 100 мкФ-В

R2-Резистор С2-29В-0,125-3,01кОм±0,05%-1,0-А

Значения резистора R1 в зависимости от коэффициента деления m:

- Для m = 1 R1=0 Ом(переключки)
 Для m = 10 R1 - С2-29В-0,125-27,01кОм±0,05%-1,0-А
 Для m = 100 R1 - С2-29В-0,125-298кОм±0,05%-1,0-А

Значения резисторов R3(1), R3(U) в зависимости от вида выходного сигнала.

- Выходной постоянный ток (4 - 20) мА:
 R3(1) - С2-33Н-0,25-470Ом±10%-А-Г-В, R3(U) не устанавливается
 Выходной постоянный ток (0 - 5) мА:
 R3(1) - С2-33Н-0,25-2кОм±10%-А-Г-В, R3(U) не устанавливается
 Выходной переменный ток (0 - 5) мА или (0 - 2,5) мА:
 R3(1) - С2-29В-0,125-2кОм±0,05%-1,0А, R3(U) не устанавливается
 Выходное напряжение не постоянного тока (0 - 5) В или выходное напряжение переменного тока до 12В:
 R3(1) не устанавливается, R3(U) - С2-33Н-0,25-10,0кОм±10%-А-Г-В