

ОПИСАНИЕ ТИПА СРЕДСТВА ИЗМЕРЕНИЙ

Нанотвердомеры НаноСкан-4D

Назначение средства измерений

Нанотвердомеры НаноСкан-4D (далее - нанотвердомеры) предназначены для измерений твердости материалов по шкалам индентирования в соответствии с ГОСТ Р 8.748-2011.

Описание средства измерений

Нанотвердомеры представляют собой стационарные средства измерений, состоящие из устройства приложения нагрузки и измерительного блока.

Принцип действия нанотвердомеров основан на статическом вдавливании алмазного наконечника Берковича с совместным измерением перемещения наконечника и силы, прикладываемой к наконечнику. Из зависимости силы от перемещения наконечника определяются числа твёрдости по шкалам индентирования.

Рама нанотвердомера представляет собой жесткую конструкцию. Измерения проводятся в автоматическом режиме, для позиционирования объекта исследований применяются предметные столы с ручным или моторизованным приводом.

Внешний вид нанотвердомеров с указанием мест нанесения знака утверждения типа и пломбирования приведён на рисунке 1.

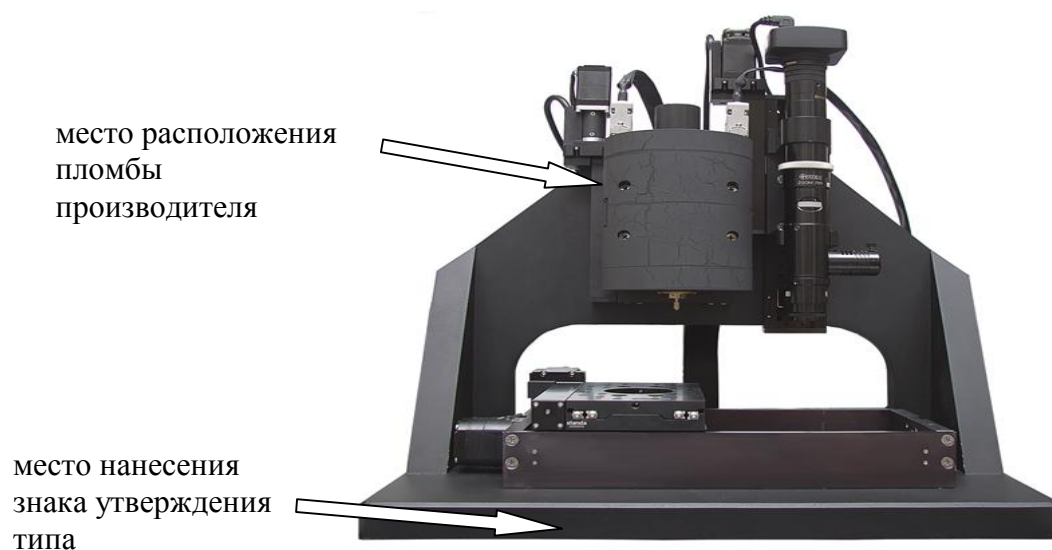


Рисунок 1 - Внешний вид нанотвердомеров

Программное обеспечение

Программное обеспечение (ПО) используется для управления работой нанотвердомера, а также для визуального отображения, хранения и статистической обработки результатов измерений. Для управления работой нанотвердомеров используется ПО NanoScan Device, для получения, хранения и статистической обработки результатов измерений используется ПО NanoScan Viewer.

Идентификационные признаки (данные) ПО приведены в таблице 1.

Таблица 1 - Идентификационные данные ПО

Идентификационные данные (признаки)	Значение	
	Идентификационное наименование ПО	NanoScan Device
Номер версии (идентификационный номер) ПО	не ниже v. 200	не ниже v. 200
Цифровой идентификатор ПО (контрольная сумма исполняемого кода)	-	-

Защита ПО от непреднамеренных и преднамеренных изменений соответствует уровню «средний» по Р 50.2.077-2014.

Метрологические и технические характеристики

Диапазон испытательных нагрузок по шкалам индентирования, а также пределы допустимого отклонения испытательной нагрузки и предельного размаха приведены в таблице 2.

Таблица 2 - Метрологические характеристики нагрузок

Диапазон нагрузок, мН	Пределы допустимого отклонения нагрузки, %	Предельный размах, %
От 1 до 500	± 1	0,5

Диапазоны измерений твердости по шкалам индентирования и соответствующие им пределы допускаемой погрешности измерений твердости нанотвердомерами приведены в таблице 3.

Таблица 3 - Метрологические характеристики нанотвердомеров

Шкалы твердости	Диапазон измерений твердости Н _{IT}	Пределы допускаемой погрешности измерений твердости нанотвердомерами	Относительное СКО
Н _{IT}	от 0,1 до 70	$\pm 0,1 \cdot Н_{IT}$	5 %
Примечание 1: данные метрологические характеристики определены для максимальных глубин внедрения наконечника не менее 20 нм			
Примечание 2: Н _{IT} - измеренное число твердости индентирования			
Примечание 3: Числа твердости индентирования вычисляются в ГПа			
Примечание 4. Метрологические характеристики действительны для 15 измерений			

Технические характеристики твердомеров приведены в таблице 4.

Таблица 4 - Технические характеристики твердомеров

Наименование характеристики	Значение характеристики
Условия эксплуатации: - температура окружающего воздуха, °С - относительная влажность окружающего воздуха, %, не более	от +18 до +28 50
Электропитание: - напряжение переменного тока, В - частота переменного тока, Гц	220 \pm 22 50 \pm 0,5
Габаритные размеры (длина×ширина×высота), мм, не более	400x550x600
Масса, кг, не более	200

Знак утверждения типа

наносится на корпус нанотвердомера в виде наклеиваемой плёнки и на титульный лист руководства по эксплуатации типографским или иным способом.

Комплектность средства измерений

Комплектность твердомеров приведена в таблице 5.

Таблица 5 - Комплектность твердомеров

Наименование	Количество, шт.
Нанотвердомер НаноСкан-4D в составе:	1
- блок электроники	1
- измерительная головка	1
- несущая рама	1
- управляющий компьютер	1
- оптический микроскоп	1
- вспомогательное оборудование	1
Руководство по эксплуатации НаноСкан-4D - 01 РЭ	1
Методика поверки НанСкан-4D - 01 МП	1

Поверка

осуществляется по документу НаноСкан-4D - 01 МП «Инструкция. Нанотвердомеры НаноСкан-4D. Методика поверки», утверждённому ФГУП «ВНИИФТРИ» 27.05.2016 г.

Основные средства поверки - эталонные меры твердости по шкалам индентирования из поликарбоната, плавленого кварца, сапфира или эталонные меры твёрдости из состава ГЭТ 211-2014, СКО ряда измерений не более $0,05 \cdot H_{IT}$.

Допускается применение аналогичных средств поверки, обеспечивающих определение метрологических характеристик поверяемых СИ с требуемой точностью.

Знак поверки наносится на свидетельство о поверке в виде наклейки или оттиска поверительного клейма.

Сведения о методиках (методах) измерений

приведены в эксплуатационном документе.

Нормативные и технические документы, устанавливающие требования к нанотвердомерам НаноСкан-4D

1 ГОСТ Р 8.748-2011 «ГСИ. Металлы и сплавы. Измерение твердости и других характеристик материалов при инструментальном индентировании. Часть 1. Метод испытаний»

2 Нанотвердомеры НаноСкан-4D. Технические условия. ТУ 4271-049-48786949-2014 (НУМК.421452.002 ТУ)

Изготовитель

Федеральное государственное бюджетное научное учреждение «Технологический институт сверхтвёрдых и новых углеродных материалов»

(ФГБНУ ТИСНУМ) г. Москва, г. Троицк

Адрес: 142190, г. Москва, г. Троицк, ул. Центральная, 7А

ИНН: 5046054720

Тел. 8 (499) 272-23-14.

Факс: 8 (499) 400-62-60

E-mail: yblank@tisnum.ru

Испытательный центр

Федеральное государственное унитарное предприятия «Всероссийский научно-исследовательский институт физико-технических и радиотехнических измерений» (ФГУП «ВНИИФТРИ»)

Юридический адрес: 141570, Московская область, Солнечногорский район, рабочий поселок Менделеево, промзона ВНИИФТРИ, корпус 11

Почтовый адрес: 141570, Московская область, Солнечногорский район, п/о Менделеево

Телефон: +7(495)526-63-00, факс: +7(495)526-63-00

E-mail: office@vniiftri.ru

Аттестат аккредитации ФГУП «ВНИИФТРИ» по проведению испытаний средств измерений в целях утверждения типа № 30002-13 от 07.10.2013 г.

Заместитель
Руководителя Федерального
агентства по техническому
регулированию и метрологии

С.С. Голубев

М.п. « ____ » _____ 2016 г.