

УТВЕРЖДАЮ
Руководитель
Центра испытаний средств измерений
ФБУ «РАЛТЕСТ»

М.П.  О.А. Гладких

20 16 г.

Комплексы фотоэлектронные измерительные ФЭБ-4СМ

Методика поверки

г. Екатеринбург
2016 г.

1 ОБЩИЕ ПОЛОЖЕНИЯ

1.1 Настоящая методика распространяется на комплексы фотоэлектронные измерительные ФЭБ-4СМ (далее – комплексы) и устанавливает методы и средства их первичной и периодической поверок

1.2 Межповерочный интервал – 1 год

2 ОПЕРАЦИИ ПОВЕРКИ

2.1 При поверке выполняют операции, представленные в таблице 1

Таблица 1

Наименование операции	Номер пункта методики поверки	Проведение операции при	
		первичной поверке	периодической поверке
1 Внешний осмотр	8.1	да	да
2 Опробование	8.2	да	да
3 Определение метрологических характеристик:	8.3	да	да
3.1 Определение относительной среднеквадратической погрешности (СКП) измерений величины измерительных баз комплекса	8.3.1	да	да
3.2 Определение относительной СКП измерений скорости движения боеприпаса без трассера в режиме «ТЕНЬ» на двух измерительных базах	8.3.2	да	да

3 СРЕДСТВА ПОВЕРКИ

3.1 При проведении поверки используют средства измерений и вспомогательное оборудование, предоставленные в таблице 2

Таблица 2

Номер пункта методики поверки	Наименование рабочих эталонов или вспомогательных средств поверки
8.3.1	1. Рулетка измерительная металлическая - диапазон измерений длины от 0 до 30 м; - класс точности 3
8.3.2	1. Генератор импульсов Г5-60 - период следования импульсов от 1 мкс до 10 с; - относительная погрешность установки периода следования импульсов $\pm 1 \cdot 10^{-6}$ 2. Частотомер электронно-счетный ЧЗ-63/3 - диапазон измерений интервалов времени от $2 \cdot 10^{-8}$ до $7 \cdot 10^{-3}$ с; - диапазон измерений частоты от $1 \cdot 10^{-3}$ Гц до $1,5 \cdot 10^9$ Гц; - пределы допускаемой относительной погрешности по частоте встроенного кварцевого генератора $\pm 2,5 \cdot 10^{-8}$

3.2 Допускается использование других средств измерений и вспомогательного оборудования, имеющих метрологические и технические характеристики не хуже указанных в таблице 2

3.3 Все средства поверки должны быть утвержденного типа, исправны и иметь действующие свидетельства о поверке

4 ТРЕБОВАНИЯ К КВАЛИФИКАЦИИ ПОВЕРИТЕЛЕЙ

4.1 К проведению поверки комплекса допускается инженерно-технический персонал со среднетехническим или высшим радиотехническим образованием, имеющим опыт работы с радиотехническими установками, ознакомленный с руководством по эксплуатации и настоящей методикой и имеющие право на поверку.

5 ТРЕБОВАНИЯ БЕЗОПАСНОСТИ

5.1 При проведении поверки должны быть соблюдены все требования техники безопасности, предусмотренные документом «Межотраслевые правила по охране труда (правила безопасности) при эксплуатации электроустановок» ПОТ Р М-016-2001, РД 153-34.0-03.150-00 (с изменениями и дополнениями), а также требования безопасности, указанные в технической документации на применяемые эталоны и вспомогательное оборудование.

6 УСЛОВИЯ ПОВЕРКИ

6.1 При проведении поверки должны соблюдаться следующие условия:

- температура окружающего воздуха, °С..... 20 ± 5 ;
- относительная влажность воздуха, %..... 65 ± 15 ;
- атмосферное давление, кПа..... 100 ± 4 ;
- параметры питания от сети переменного тока:
 - напряжения питания, В..... 220 ± 22 ;
 - частота, Гц..... $50 \pm 0,5$.

7 ПОДГОТОВКА К ПОВЕРКЕ

7.1 Поверитель должен изучить руководства по эксплуатации (РЭ) поверяемого комплекса и используемых средств поверки.

7.2 Перед проведением операций поверки необходимо:

- проверить комплектность поверяемого комплекса;
- проверить комплектность средств поверки, заземлить (если это необходимо) и включить питание заблаговременно перед очередной операцией поверки (в соответствии со временем установления рабочего режима, указанным в РЭ)

8 ПРОВЕДЕНИЕ ПОВЕРКИ

8.1 Внешний осмотр

При проведении внешнего осмотра проверить:

- сохранность пломб;
- чистоту и исправность разъемов и гнезд;
- наличие предохранителей;
- исправность механических органов управления и четкость фиксации их положения.

Комплекс, имеющий дефекты (механические повреждения), бракуется и направляется в ремонт.

8.2 Опробование

8.2.1 Подключить блок согласования сигналов (БСС) к персональному компьютеру (ПК) кабелем RS232.

8.2.2 Включить питание БСС.

8.2.3 На мониторе ПК запустить файл BSSManager.exe и RUSH.exe.

8.2.4 После запуска появятся окна программ.

8.2.5 В окне программы BSSManager.exe нажать кнопку «УСТАНОВИТЬ СОЕДИНЕНИЕ». После обнаружения прибора и опроса его текущего состояния появится надпись «СОЕДИНЕНИЕ УСТАНОВЛЕНО» при этом цвет светодиода изменится на ярко-зеленый.

8.2.6 После появления надписи «СОЕДИНЕНИЕ УСТАНОВЛЕНО» в окне контроля состояния фоновой составляющей должны в автоматическом режиме загореться ярко-зеленым цветом светодиоды «БАЛАНС» обоих каналов.

8.2.7 Проверить идентификационные данные программного обеспечения «АРМ Испытатель» (ПО), для чего выбрать в окне программы RUSH.exe меню «Справка» и подменю «О программе». Номер версии ПО должен совпадать с версией указанной в руководстве по эксплуатации АШВ2.781.010 РЭ.

8.2.8 Результаты опробования считать положительными, если в окне программы BSSManager.exe появляется надпись «СОЕДИНЕНИЕ УСТАНОВЛЕНО», в окне контроля состояния фоновой составляющей загораются ярко-зеленым цветом светодиоды «БАЛАНС» обоих каналов, а номер версии ПО совпадает с версией указанной в руководстве по эксплуатации АШВ2.781.010 РЭ.

8.3 Определение метрологических характеристик.

8.3.1 Определение относительной СКП измерений величины измерительных баз комплекса.

8.3.1.1 Приемные стойки 1 и 2 установить напротив осветительных стоек 1 и 2 на расстоянии 10 м с допуском $\pm 0,05$ м.

8.3.1.2 Приемные и осветительные стойки установить между собой на произвольном расстоянии в пределах допускаемых технической документацией на комплексы с допуском $\pm 0,01$ м.

8.3.1.3 Навести приемные стойки по оптическому прицелу на осветитель.

8.3.1.4 С помощью отвеса, входящего в состав ЗИП комплекса, установить стойки вертикально.

8.3.1.5 При помощи юстировочного устройства, расположенного на основании приемных стоек навести точно приемные устройства на осветитель.

8.3.1.6 Провести измерения измерительной металлической рулеткой в соответствующих точках осветителей и приемных устройств (верхней, средней, нижней). В комплексе ФЭБ-4СМ измерительные базы 1,2 вследствие конструктивных особенностей совпадают. Результаты измерений занести в таблицу 3

Таблица 3

Точка измерений базы		База 1,2, м	
		ПУ1/ПУ2	ЛО1/ЛО2
Верхняя	Слева		
	Справа		
Средняя	Слева		
	Справа		
Нижняя	Слева		
	Справа		
Среднеарифметическое значение базы, м		Б _{1,2} =	
СКП измерений базы, м		$\sigma_{B1, B2}$ =	
Относительная СКП измерений базы, %		$\sigma_{B1, B2} (\%)$ =	

где ПУ1/ПУ2 – расстояние между соответствующими точками приемных устройств 1 и 2, ЛО1, ЛО2 – расстояние между соответствующими точками линейных осветителей 1 и 2

8.3.1.7 На основании полученных данных провести расчет средних арифметических значений базовых расстояний 1 и 2 по формулам (1) и (2)

$$B_1 = \Sigma B_{i61} / n \quad (1)$$

$$B_2 = \Sigma B_{i62} / n \quad (2)$$

где B_{i61} , B_{i62} - значение i -го измерения базовых расстояний 1,2;
 n - число измеренных величин базовых расстояний.

Результаты измерений занести в таблицу 3.

8.3.1.8 Провести расчет относительной СКП измерений базовых расстояний по формулам (3) и (4)

$$\sigma_{B1} = \sqrt{\Sigma (B_{i61} - B_1)^2 / (n-1)} \quad (3)$$

$$\sigma_{B2} = \sqrt{\Sigma (B_{i62} - B_2)^2 / (n-1)} \quad (4)$$

Результаты измерений занести в таблицу 3.

8.3.1.9 Провести расчет относительной СКП измерений базовых расстояний по формулам (5) и (6)

$$\sigma_{61} (\%) = \sigma_{B1} / B_1 \cdot 100 \quad (5)$$

$$\sigma_{62} (\%) = \sigma_{B2} / B_2 \cdot 100 \quad (6)$$

Результаты измерений занести в таблицу 3.

8.3.1.10 Результаты поверки считать положительными, если значения относительных СКП измерения базовых расстояний не превышают 0,05% от средних арифметических базовых расстояний.

8.3.2 Определение относительной СКП измерений скорости движения боеприпаса без трассера в режиме «ТЕНЬ» на двух измерительных базах.

8.3.2.1 Собрать схему измерений в соответствии с рисунком 1.

8.3.2.2 Установить на генераторе импульсов следующие параметры выходных импульсов:

- амплитуда 5...7 В;
- полярность положительная;
- период 10 мс;
- длительность 40 мкс;
- режим внутреннего запуска.

8.3.2.3 Хронометры РУШ-МП включить в режим измерения ФБ.

8.3.2.4 Частотомер включить в режим измерения периода.

Снять 10 отсчетов и определить СКП измерения интервалов времени по формулам (7) и (8)

$$\sigma_{T1} = \sqrt{\Sigma (t_{\chi i} - t_{\chi 1})^2 / n} \quad (7)$$

$$\sigma_{T2} = \sqrt{\Sigma(t_{ci} - t_{xi2})^2/n} \quad (8)$$

где n – число результатов измерений, t_{ci} – i -й результат измерения интервала времени частотомером; t_{xi1} , t_{xi2} – i -й результат измерения интервала времени хронометрами.

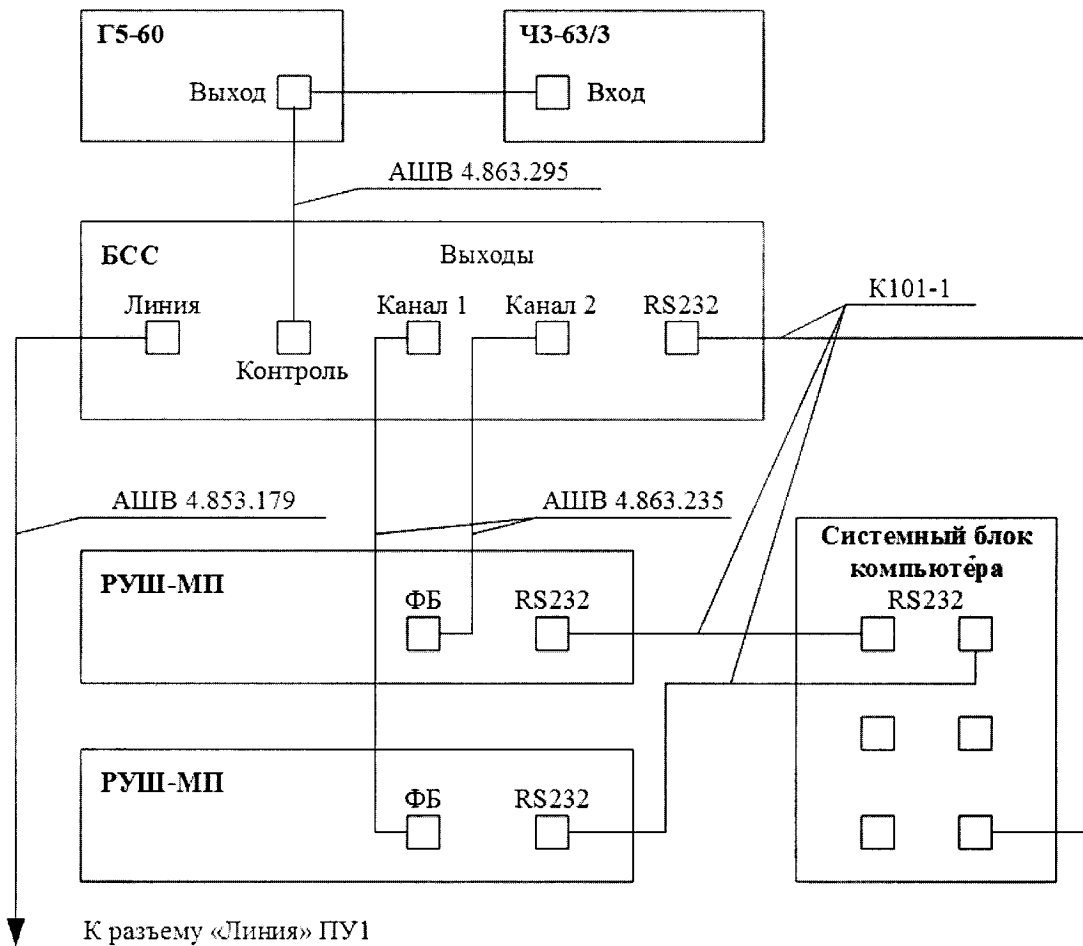


Рис.1. Схема подключения лабораторного оборудования

Вычислить относительную СКП измерения интервалов времени по формулам (9) и (10)

$$\sigma_{t1} = \sigma_{T1}/T_{61} \quad (9)$$

$$\sigma_{t2} = \sigma_{T2}/T_{62} \quad (10)$$

где T_{61} , T_{62} – среднеарифметические значения измеренных частотомером интервалов времени - $\Sigma t_{ci}/n$.

8.3.2.5 Относительную СКП измерений скорости движения снаряда на двух измерительных базах вычислить по формулам (11) и (12)

$$\sigma_{v1} (\%) = \sqrt{\sigma_{61}^2 + \sigma_{11}^2} \cdot 100 \quad (11)$$

$$\sigma_{v2} (\%) = \sqrt{\sigma_{\sigma 2}^2 + \sigma_{\sigma 12}^2} \cdot 100 \quad (12)$$

8.3.2.6 Результаты поверки считать положительными, если значения относительных СКП измерений скорости движения боеприпаса без трассера в режиме «ТЕНЬ» на двух измерительных базах не превышают 0,15 %.

9 ОФОРМЛЕНИЕ РЕЗУЛЬТАТОВ ПОВЕРКИ

9.1 При положительных результатах поверки комплекса выдается свидетельство о поверке установленной формы, на которое наносится знак поверки.

9.2 В случае отрицательных результатов поверки выдается извещение о непригодности к применению.

Начальник отдела 4202



А.С. Вахрушев

Ведущий инженер по метрологии отдела 4202



Т.А. Колесникова