

ОПИСАНИЕ ТИПА СРЕДСТВА ИЗМЕРЕНИЙ

Теплосчетчики Ф-Прибор Т230

Назначение средства измерений

Теплосчетчики Ф-Прибор Т230 (далее - теплосчетчики), предназначены для измерения тепловой энергии и параметров теплоносителя в закрытых системах водяного теплоснабжения.

Описание средства измерений

Принцип действия теплосчетчиков состоит в измерении объема и температур теплоносителя с последующим вычислением тепловой энергии, объема и других параметров теплоносителя путем обработки результатов измерений вычислителем.

По конструктивному решению теплосчетчики относятся к компактным теплосчетчикам и состоят из вычислителя, датчика потока - преобразователя расхода ультразвукового и пары датчиков температуры - термопреобразователей сопротивления с номинальной статической характеристикой Pt500 по ГОСТ 6651-2009, калиброванных совместно с вычислителем.

Теплосчетчики имеют два исполнения, в зависимости от места монтажа преобразователя расхода ультразвукового, прямой или обратный трубопровод.

Теплосчетчики выпускаются в четырех модификациях для трех постоянных значений расхода и отличаются между собой номинальным диаметром и конструкцией присоединения.

В теплосчетчиках предусмотрен специальный служебный режим «Pb-W», при котором микропрограмма теплосчетчика не использует сигнал от преобразователя расхода ультразвукового, а автоматически записывает в регистр памяти константу, равную накопленной величине объема и составляющую 2 м³, а затем, измеряя значение температуры прямого и обратного потоков, проводит соответствующие вычисления прироста тепловой энергии.

Внешний вид теплосчетчиков приведен на рисунке 1. Место для нанесения знака утверждения типа показано на рисунке 1. Места клеймения и пломбирования показаны на рисунке 2.

Структурная схема условного обозначения теплосчетчиков приведена на рисунке 3.



Рисунок 1 - Внешний вид теплосчетчика Ф-Прибор Т230

Пломба для нанесения
оттиска знака поверки
(поверительного клейма)



Место нанесения
знака поверки
в виде клейма-наклейки

Место нанесения
стикеров изготовителя

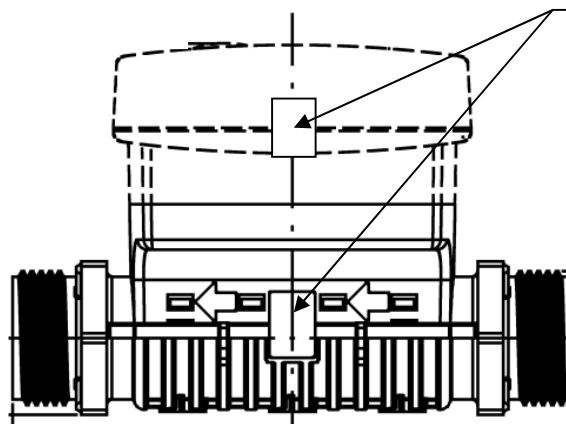


Рисунок 2 - Места клеймения и пломбирования теплосчетчиков Ф-Прибор T230

Теплосчетчик	Ф-Прибор	T230	X	,	X	-	X	X	X	-	X	X	X
Торговая марка													
Тип													
Технические характеристики:													
- q_p 0,6 м ³ /ч, G 3/4"			0	6	0								
- q_p 1,5 м ³ /ч, G 3/4"			1	5	0								
- q_p 1,5 м ³ /ч, G 1"			1	5	1								
- q_p 2,5 м ³ /ч, G 1"			2	5	1								
Тип измерительного контура:													
- закрытая система теплоснабжения с датчиком потока в прямом трубопроводе										3			
- закрытая система теплоснабжения с датчиком потока в обратном трубопроводе										4			
Единица измерения тепловой энергии:													
- ГДж										1			
- кВт·ч*										3			
Тип интерфейса связи:													
- оптический											0		
- оптический + M-BUS											G		
- оптический + M-BUS беспроводной											E		
Длина кабеля от датчика температуры до вычислителя:													
- 1,5 м											0		
- 5 м**											1		
Время работы от батареи:													
- 6 лет												A	
- 11 лет												C	

Примечания: * - только для теплосчетчиков, поставляемых за пределы Республики Беларусь;
** - поставляется под заказ.

Рисунок 3 - Структурная схема условного обозначения теплосчетчиков

Программное обеспечение

Метрологически значимая часть программного обеспечения размещается в энергонезависимой части памяти микроконтроллера, запись которой осуществляется в процессе изготовления. Доступ к программе микроконтроллера исключен конструкцией аппаратной части прибора. Внесение изменений в данные, содержащие результаты измерений функционально невозможно. Класс защиты от непреднамеренных и преднамеренных изменений соответствует уровню защиты «средний» по Р 50.2.077-2014. Идентификационные данные программного обеспечения приведены в таблице 1.

Таблица 1

Идентификационные данные (признаки)	Значение
Идентификационное наименование ПО	ВУ.ЛШБЯ.00001-01
Номер версии (идентификационный номер ПО)	7.XX/7.XX
Цифровой идентификатор ПО	99F2

Метрологические и технические характеристики

Основные технические и метрологические характеристики теплосчетчиков приведены в таблице 2.

Таблица 2

Наименование параметра	Значение			
Количество каналов измерений тепловой энергии	1			
Класс точности теплосчетчиков по ГОСТ Р ЕН 1434-1-2011	2			
Диапазон температур при вычислении количества тепловой энергии Θ , °С	от 0 до 105			
Диапазон измерений разности температур теплоносителя $\Delta\Theta$, К (°С)	от 3 до 65			
Диапазон рабочих температур датчика потока, °С	от 15 до 90			
Номинальное давление измеряемой среды, МПа, PN по ГОСТ Р ЕН 1434-1-2011	1,6 (PN16)			
Максимальное избыточное рабочее давление при верхнем значении температуры теплоносителя, МПа	1,6			
Пределы допускаемой относительной погрешности теплосчетчиков при измерении тепловой энергии по ГОСТ Р ЕН 1434-1-2011, E, %:	$\pm(3+4 \cdot D\Theta_{\text{мин}}/D\Theta+0,02 \cdot q_p/q)$, где $D\Theta$ и $D\Theta_{\text{мин}}$ - значение разности температур и его наименьшее значение, °С; q и q_p - значение расхода теплоносителя и его постоянное значение, м ³ /ч			
Пределы допускаемой относительной погрешности теплосчетчиков при измерении объема по ГОСТ Р ЕН 1434-1-2011, E _f , %	$\pm(2+0,02 \cdot q_p/q)$			
Пределы допускаемой относительной погрешности вычислителя в комплекте с датчиками температуры при вычислении тепловой энергии, E _{ст} , %	$\pm(1+4 \cdot D\Theta_{\text{мин}}/D\Theta)$			
Номинальный диаметр DN	15	15	20	20
Максимальный расход q_s , м ³ /ч	1,2	3,0	3,0	5,0
Постоянный расход q_p , м ³ /ч	0,6	1,5	1,5	2,5
Отношение постоянного расхода к минимальному, q_p/q_i	100	100	100	100
Минимальный расход q_i , м ³ /ч	0,006	0,015	0,015	0,025
Отношение постоянного расхода к минимальному, q_p/q_i	50*	50*	50*	50*
Минимальный расход q_i , м ³ /ч	0,012	0,030	0,030	0,050
Номинальный размер резьбовых соединений	G 3/4"		G 1"	
Максимальная потеря давления при q_p , Δp , МПа	0,025			
Рабочее положение	горизонтальное, вертикальное			
Прямолинейные участки до и после теплосчетчика	не требуются			
Выходные последовательные цифровые интерфейсы	оптический, (M-BUS, M-BUS беспроводной по заказу)			
Номинальное напряжение питания от источников постоянного тока, В	3,6 емкость батареи 2,1 А·ч			
Время работы от батареи напряжением 3,6 В, лет, не менее (в зависимости от количества батареек)	6 или 11			
Класс защиты от поражения электрическим током по ГОСТ 12.2.007.0-75	III			
Класс исполнения по условиям окружающей среды по ГОСТ Р ЕН 1434-1-2011	A			

Окончание таблицы 2

Наименование параметра	Значение
Группа исполнения по устойчивости к воздействию окружающей среды по ГОСТ Р 52931-2008	В4, но в диапазоне от +5 до +55 °С
Степень защиты, обеспечиваемая оболочками, по ГОСТ 14254-96	IP54
Группа исполнения по устойчивости и прочности к воздействию атмосферного давления по ГОСТ Р 52931-2008	P1
Группа исполнения по устойчивости к механическим воздействиям по ГОСТ Р 52931-2008	L2
Предельная температура хранения и транспортирования, °С	от -25 до +55
Масса, кг, не более	0,8
Средний срок службы, лет, не менее	12
Средняя наработка на отказ, ч, не менее	35000
<p>Примечания:</p> <p>1) Максимальный расход q_s - максимальное значение расхода, при котором теплосчетчики должны функционировать в течение коротких промежутков времени без превышения максимально допускаемых погрешностей.</p> <p>2) Постоянный расход q_p - максимальное значение расхода, при котором теплосчетчики должны непрерывно функционировать без превышения максимально допускаемых погрешностей.</p> <p>3) Минимальный расход q_i - минимальное значение расхода, при котором теплосчетчики должны функционировать без превышения максимально допускаемых погрешностей.</p> <p>4) * - теплосчетчики, которые выпускаются по индивидуальному заказу.</p>	

Теплосчетчики обеспечивают измерение, вычисление и индикацию на цифровом показывающем устройстве следующей информации:

- количества тепловой энергии, GJ (kWh*);
- объема теплоносителя, m^3 ;
- температуры теплоносителя в прямом и обратном трубопроводах, °С;
- разности температур теплоносителя в прямом и обратном трубопроводах, °С;
- расхода теплоносителя, m^3/h ;
- тепловой мощности, kW;
- текущего времени, h;
- времени работы теплосчетчика, h;
- времени работы при наличии расхода, h;
- времени работы теплосчетчика с ошибкой, h.

Примечание: * - в качестве единицы измерения тепловой энергии может использоваться «kWh» при поставке теплосчетчиков в другие страны по соглашению с заказчиком.

Теплосчетчики обеспечивают ведение в энергонезависимой памяти следующих типов архивов:

- месячный по накоплению параметров, глубина архивов 24 мес.;
- годовой по накоплению параметров, глубина архивов 1 год.

Знак утверждения типа

наносится на титульные листы эксплуатационной документации типографским способом и на переднюю панель теплосчетчика методом сеткографии.

Комплектность средства измерений

Комплект поставки теплосчетчиков приведен в таблице 3.

Таблица 3

Наименование	Количество, шт.
Теплосчетчик Ф-Прибор Т230	1
Теплосчетчики Ф-Прибор Т230. Паспорт	1
Теплосчетчики Ф-Прибор Т230. Руководство по эксплуатации	1*
МРБ МП.2529-2015 Теплосчетчики Ф-Прибор Т230. Методика поверки	1*
Упаковка	1
* - определяется договором на поставку.	

Поверка

осуществляется по документу МРБ МП.2529-2015 «Теплосчетчики Ф-Прибор Т230. Методика поверки», утвержденному Республиканским унитарным предприятием «Белорусский государственный институт метрологии» 25.09.2015 г.

Основные средства поверки:

установка расходомерная УПСВТ 15-20 погрешность измерения объема $\pm 0,4$ %, диапазон воспроизводимых расходов от 0,006 до 5,0 м³/ч;

устройства термостатирующие измерительные «Термостат АЗ», погрешность $\pm 0,01$ °С, диапазон воспроизведения температуры от 20 до 250 °С.

Допускается применение аналогичных средств поверки, обеспечивающих определение метрологических характеристик поверяемых СИ с требуемой точностью.

Сведения о методиках (методах) измерений

приведены в эксплуатационном документе.

Нормативные и технические документы, устанавливающие требования к теплосчетчикам Ф-Прибор Т230

ГОСТ Р ЕН 1434-1-2011 Теплосчетчики. Часть 1. Общие требования

ГОСТ 12.2.007.0-75 ССБТ. Изделия электротехнические. Общие требования безопасности

ТУ ВУ 192335389.001-2015 Теплосчетчики Ф-Прибор Т230. Технические условия

ТР ТС 020/2011 Электромагнитная совместимость технических средств

Изготовитель

Общество с ограниченной ответственностью «Ф-Прибор»

(ООО «Ф-Прибор»), Республика Беларусь

Адрес: 220141, Республика Беларусь, г. Минск, ул. Ф. Скорины, 54а

Тел./факс: +375 17-265-78-79

E-mail: info@f-pribor.by

Экспертиза проведена

Федеральное государственное унитарное предприятие «Всероссийский научно-исследовательский институт метрологической службы» (ФГУП «ВНИИМС»)

Адрес: 119361, г. Москва, ул. Озерная, д.46

Тел./факс: (495)437-55-77 / 437-56-66

E-mail: office@vniims.ru, www.vniims.ru

Аттестат аккредитации ФГУП «ВНИИМС» по проведению испытаний средств измерений в целях утверждения типа № 30004-13 от 26.07.2013 г.

Заместитель

Руководителя Федерального
агентства по техническому
регулированию и метрологии

С.С. Голубев

М.п.

« ____ » _____ 2016 г.