

УТВЕРЖДАЮ

Первый заместитель генерального директора –
заместитель по научной работе
ФГУП «ВНИИФТРИ»


А.Н. Щипунов

«20»  2016 г.



Анализаторы электрических цепей серии ZVA с опцией K30

Методика поверки

651-16-07 МП

р 65247-16

р.п. Менделеево
2016 г

1 Общие сведения

1.1 Настоящая методика распространяется на анализаторы цепей серии ZVA с опцией K30 (далее – анализаторы) и устанавливает методы, средства и объем их первичной и периодической проверок.

1.2 Интервал между поверками - 1 год.

2 Операции поверки

2.1 При поверке выполнить работы в объеме, указанном в таблице 2.1.

Таблица 2.1

Наименование операции	Номер пункта методики поверки	Проведение операции при:	
		первичной поверке (после ремонта)	первичной поверке (после ремонта)
Внешний осмотр	п. 8.1	Да	Да
Опробование	п. 8.2	Да	Да
Идентификация программного обеспечения	п. 8.3	Да	Да
Определение метрологических характеристик	п. 8.4	Да	Да
Определение погрешности установки частоты	п. 8.4.1	Да	Да
Определение собственного коэффициента шума (КШ) анализатора цепей ZVA (24/40/50)	п. 8.4.2	Да	Да
Определение собственного коэффициента шума (КШ) анализатора цепей ZVA (24/40/50) с блоком расширения ZVAX-TRM (24/40/50)	п. 8.4.3	Да	Да
Определение неисключенной систематической погрешности (НСП) установки мощности выходного порта 1 анализатора цепей ZVA (24/40/50) с блоком расширения ZVAX-TRM (24/40/50)	п. 8.4.4	Да	Да
Определение НСП измерения входной мощности порта 2 анализатора цепей ZVA (24/40/50) с блоком расширения ZVAX-TRM (24/40/50)	п. 8.4.5	Да	Да
Определение НСП влияния входного аттенюатора на установку мощности выходного порта 1 анализатора цепей ZVA (24/40/50) с блоком расширения ZVAX-TRM (24/40/50)	п. 8.4.6	Да	Да
Определение абсолютной систематической погрешности измерений коэффициента передачи (линейность приемного тракта) анализатора с блоком расширения ZVAX-TRM (24/40/50)	п. 8.4.7	Да	Да
Определение КШ и его погрешности при измерении исследуемого объекта анализатором цепей ZVA (24/40/50) с блоком расширения ZVAX-TRM (24/40/50)	п. 8.4.8	Да	Да
Определение КШ исследуемого объекта при помощи оборудования ГЭТ 21 - 2011	п. 8.4.9	Да	Да

2.2 При получении отрицательных результатов при выполнении любой из операций таблицы 2.1 поверка прекращается и анализатор бракуется.

3 Средства поверки

3.1 При проведении поверки использовать средства измерений и вспомогательное оборудование, представленные в таблице 3.1.

3.2 Применяемые средства поверки должны быть утвержденного типа, исправны и иметь действующие свидетельства о поверке (отметки в формулярах или паспортах).

Таблица 3.1

Номера пунктов методики поверки	Наименование рабочих эталонов или вспомогательных средств поверки; номер документа регламентирующего технические требования к рабочим эталонам или вспомогательным средствам; разряд по государственной поверочной схеме и (или) метрологические и основные технические характеристики средства поверки
8.4.1	Стандарт частоты рубидиевый FS 725: выход 5 и 10 МГц; пределы допускаемой относительной погрешности воспроизведения частоты $\pm 5 \cdot 10^{-11}$
8.4.1	Частотомер электронно-счетный 548В опция 06: диапазон частот от 10 Гц до 40 ГГц, пределы допускаемой относительной погрешности измерений частоты $\pm 1 \cdot 10^{-6}$ Анализатор сигналов N9030A: диапазон частот от 3 Гц до 50 ГГц, пределы допускаемой относительной погрешности воспроизведения опорного генератора $\pm 1 \cdot 10^{-6}$.
8.4.2, 8.4.3	Набор мер коэффициентов передачи и отражения ZV-Z229: диапазон рабочих частот от 0 до 40 ГГц, тип соединителей 2,92 мм, предел допускаемой абсолютной погрешности определения действительных значений: модуля коэффициента отражения нагрузок короткозамкнутых и холостого хода, дБ $\pm 0,025$; модуля коэффициента передачи переходов измерительных коаксиальных, дБ $\pm 0,1$; фазы коэффициента передачи переходов измерительных коаксиальных $\pm 2,0^\circ$. Набор мер коэффициентов передачи и отражения ZV-Z224: диапазон рабочих частот от 0 до 50 ГГц, тип соединителей 2,4 мм, предел допускаемой абсолютной погрешности определения действительных значений: модуля коэффициента отражения нагрузок короткозамкнутых и холостого хода, дБ $\pm 0,022$; модуля коэффициента передачи переходов измерительных коаксиальных, дБ $\pm 0,12$; фазы коэффициента передачи переходов измерительных коаксиальных $\pm 2,5^\circ$.
8.4.4 8.4.6	Ваттметр поглощаемой мощности СВЧ NRP-Z31: диапазон рабочих частот от 10 МГц до 33 ГГц; предел допускаемой основной относительной погрешности измерений мощности не более $\pm 4,5 \%$.
8.4.4 8.4.6	Преобразователь измерительный NRP-Z55: диапазон рабочих частот от 0 до 40 ГГц; предел допускаемой относительной погрешности измерений уровня мощности не более $\pm 10 \%$.
8.4.4 8.4.6	Ваттметр поглощаемой мощности СВЧ NRP-Z56: диапазон рабочих частот от 0 до 50 ГГц; предел допускаемой основной относительной погрешности измерений мощности не более $\pm 6,2 \%$.
8.4.7	Аттенуатор программируемый BM-577A в количестве 2 штук: ослабление от 0 до 125 дБ; пределы допускаемой погрешности установки ослабления $\pm 0,15$ дБ
8.4.8	Набор мер коэффициентов передачи и отражения ZV-Z229, ZV-Z224; Ваттметры поглощаемой мощности СВЧ NRP-Z31/56; Преобразователь измерительный NRP-Z55; Анализатор цепей векторный E8363B: диапазон частот от 10 МГц до 40 ГГц; предел допускаемой абсолютной погрешности измерения модуля коэффициента отражения $\pm 6,5$ дБ.
8.4.9	Государственный первичный эталон единицы спектральной плотности мощности шумового радиоизлучения в диапазоне частот от 0,002 до 178,3 ГГц ГЭТ 21-2011: - эталонная установка ЭУ 1-26,5 ГГц; Диапазон частот 1,0 – 26,5 ГГц; линия передачи: коаксиальный волновод, сечение 3,5/1,52 мм; воспроизведение единицы СПМШ: СКО результата измерения при 5

Номера пунктов методики поверки	Наименование рабочих эталонов или вспомогательных средств поверки; номер документа регламентирующего технические требования к рабочим эталонам или вспомогательным средствам; разряд по государственной поверочной схеме и (или) метрологические и основные технические характеристики средства поверки
	наблюдениях (S) 0,1 К, НСП (Θ) 0,1-0,3 К; передача единицы СПМШ вторичным эталонам (S _Σ) 0,3-0,7 %. - эталонные компараторы ЭК-3,5/1,0-2,0, ЭК-3,5/2,0-4,0; - анализатор цепей E8363B; - генератор шума 346A: пределы допускаемой погрешности установки уровня спектральной плотности шумового радиоизлучения, дБ: от 0,01 до 1,5 ГГц ± 0,21; от 1,5 до 7,0 ГГц ± 0,20; от 7,0 до 18,0 ГГц ± 0,27; - малошумящий усилитель ZRL-2400LN+ фирмы "Mini-Circuits"

3.3 Допускается использовать другие средства поверки, имеющие метрологические и технические характеристики не хуже характеристик приборов, приведенных в таблице 3.1.

4 Требования к квалификации поверителей

4.1 К проведению поверки анализаторов допускается инженерно-технический персонал со среднетехническим или высшим образованием, ознакомленный с руководством по эксплуатации (РЭ) и документацией по поверке, допущенный к работе с электроустановками и имеющий право на поверку (аттестованный в качестве поверителя) в области радиотехнических измерений.

5 Требования безопасности

5.1 При проведении поверки должны быть соблюдены требования безопасности в соответствии с ГОСТ 12.3.019-80.

5.2 К работе с анализаторами допускаются лица, изучившие требования безопасности по ГОСТ 22261-94, ГОСТ Р 51350-99, инструкцию по правилам и мерам безопасности и прошедшие инструктаж на рабочем месте.

5.3 При проведении поверки необходимо принять меры защиты от статического напряжения, использовать антистатические заземленные браслеты и заземлённую оснастку. Запрещается проведение измерений при отсутствии или неисправности антистатических защитных устройств.

6 Условия поверки

6.1 Поверку проводить при следующих условиях:

- температура окружающего воздуха, °С 23 ± 3 ;
- относительная влажность воздуха, %, не более 80;
- атмосферное давление, кПа от 96 до 104;

7 Подготовка к поверке

7.1 Перед проведением поверки необходимо выполнить следующие подготовительные работы:

- выполнить операции, оговоренные в Руководстве по эксплуатации (РЭ) на поверяемый анализатор по его подготовке к работе;
- выполнить операции, оговоренные в РЭ на применяемые средства поверки по их подготовке к измерениям;
- осуществить прогрев приборов для установления их рабочих режимов.

8 Проведение поверки

8.1 Внешний осмотр

8.1.1 При внешнем осмотре проверить:

- отсутствие механических повреждений и ослабление элементов, четкость фиксации их положения;

- чёткость обозначений, чистоту и исправность разъёмов и гнёзд, наличие и целостность печатей и пломб;

- наличие маркировки согласно требованиям РЭ.

8.1.2 Результаты поверки считать положительными, если выполняются все перечисленные требования.

8.2 Опробование

8.2.1 Подготовить анализатор блоком расширения ZVAX-TRM (24/40/50) к работе в соответствии с РЭ. Включить анализатор с блоком расширения ZVAX-TRM (24/40/50). Выдержать его во включенном состоянии в течение времени, указанного в РЭ. Время установки рабочего режима анализатора 60 минут

8.2.2 Проверить реакцию меню передней панели на действия оператора.

8.2.3 Проверить наличие сигнала на экране анализатора.

8.2.4 Результаты поверки считать положительными, если выполняются все перечисленные требования.

8.3 Идентификация программного обеспечения

8.3.1 Проверку соответствия заявленных идентификационных данных программного обеспечения (ПО) анализатора с блоком расширения ZVAX-TRM (24/40/50) проводить в следующей последовательности:

- проверить наименование ПО;
- проверить идентификационное наименование ПО;
- проверить номер версии (идентификационный номер) ПО.

8.3.2 Результаты поверки считать положительными, если идентификационные данные ПО соответствуют идентификационным данным, приведенным в таблице 8.3.1.

Таблица 8.3.1

Идентификационные данные (признаки)	Значение
Идентификационное наименование ПО	FW ZVA
Номер версии (идентификационный номер) ПО	Версия 3.60 и выше

8.4 Определение метрологических характеристик

8.4.1 Определение погрешности установки частоты

8.4.1.1 Включить анализатор с блоком расширения ZVAX-TRM (24/40/50). Выдержать его во включенном состоянии в течение времени, указанного в РЭ. Время установки рабочего режима анализатора 60 минут.

8.4.1.2 Настроить анализатор последовательным нажатием клавиш на передней панели анализатора:

[Preset]

[Meas: Wave quantities: a1 Src Port 1]

[Sweep: Sweep type: CW Mode:

CW Frequency: 10 MHz, Power: 0 dBm]

[Sweep: Single: Restart]

8.4.1.3 Собрать схему согласно рисунка 1.

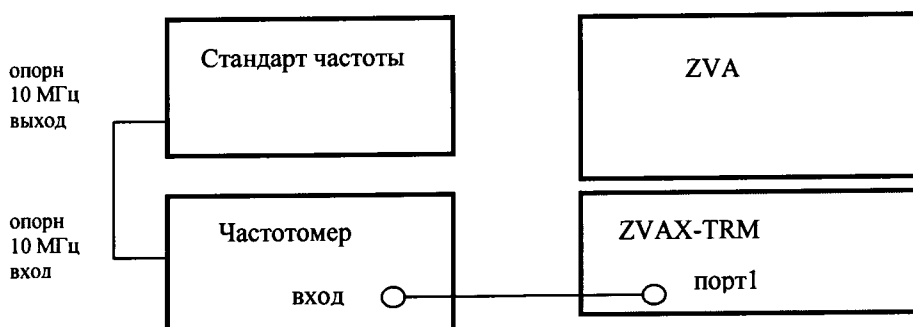


Рисунок 1

8.4.1.4 Провести измерения частоты с помощью частотомера или анализатора сигналов согласно их РЭ.

8.4.1.5 Результаты занести в таблицы 8.4.1, 8.4.2 или 8.4.3 в зависимости от модели анализатора и посчитать погрешность.

Таблица 8.4.1 (для ZVA24)

f_0 , МГц	f_n , МГц	δf , кГц
10		
50		
500		
1000		
2000		
5000		
10000		
20000		
24000		

Таблица 8.4.2 (для ZVA40)

f_0 , МГц	f_n , МГц	δf , кГц
10		
50		
500		
1000		
2000		
5000		
10000		
20000		
25000		
30000		
35000		
40000		

Таблица 8.4.3 (для ZVA50)

f_0 , МГц	f_n , МГц	δf , кГц
10		
50		
500		
1000		
2000		
5000		
10000		
20000		
25000		
30000		
35000		
40000		
45000		
50000		

8.4.1.6 Относительную погрешность установки частоты вычислить по формуле:

$$\delta f = \frac{(f_o - f_n)}{f_n}, \quad (1)$$

где δf - погрешность установки частоты; f_n - частота, измеренная частотомером, МГц, f_o - установленная частота, МГц.

8.4.1.7 Результаты считать положительным, если значения относительной погрешности установки частоты находятся в пределах $\pm 8 \cdot 10^{-6}$.

8.4.2 Определение собственного КШ анализатора

8.4.2.1 Включить анализатор с блоком расширения ZVAX-TRM (24/40/50). Выдержать во включенном состоянии в течение времени, указанного в его РЭ. Время установки рабочего режима анализатора 60 минут.

8.4.2.2 На вход приемника (порт 2) подключить согласованную нагрузку. На передней панели нажать кнопку **Meas**. Далее последовательно выбрать кнопки **Wave Quantities** и **b2 Src Port 1**.

8.4.2.3 Вызвать панель **More Wave Quantities** и выбрать **Detector – RMS**.

8.4.2.4 Нажать кнопку **Power BW AVG** и последовательно выбрать **Meas Bandwidth** и **Fine Adjust**. Установить ширину полосы 5 МГц. Установить диапазон частот от 0,7 ГГц до 24/40/50 ГГц и измерить уровень собственных шумов (СШ) в дБ относительно 1 мВт согласно таблиц 8.4.4 – 8.4.6.

Таблица 8.4.4

Частота, ГГц	Измеренный уровень СШ, дБм	Измеренное значение КШ, дБ
4		
16		
24		

Таблица 8.4.5

Частота, ГГц	Измеренный уровень СШ, дБм	Измеренное значение КШ, дБ
4		
16		
24		
28		
36		
40		

Таблица 8.4.6

Частота, ГГц	Измеренный уровень СШ, дБм	Измеренное значение КШ, дБ
4		
16		
24		
28		
36		
40		
44		
50		

8.4.2.5 Определить коэффициент шума анализатора по формуле:

$$КШ = 10 \cdot \lg \left(\frac{P_{сш}}{kT_0 \Delta f} \right), \quad (2)$$

где $P_{сш}$ – измеренное значение уровня СШ в Вт, $k=1,38 \cdot 10^{-21} \text{ Вм/Гц} \cdot \text{град}$ – постоянная Больцмана, $T_0 = 293 \text{ К}$, $\Delta f = 5 \text{ МГц}$.

Результаты измерения значений КШ занести в приведенные таблицы 8.4.4 – 8.4.6.

8.4.3 Определение собственного КШ анализатора с блоком расширения ZVAX-TRM (24/40/50)

8.4.3.1 Включить анализатор с блоком расширения ZVAX-TRM (24/40/50). Выдержать во включенном состоянии в течение времени, указанном в РЭ. Время установки рабочего режима анализатора 60 минут.

8.4.3.2 На вход блока расширения (порт 2) подключить согласованную нагрузку. В меню ZVAX-TRM **Path Config** включить МШУ для порта 2. На передней панели нажать кнопку **Meas**. Далее последовательно выбрать кнопки **Wave Quantities** и **b2 Src Port 1**.

8.4.3.3 Вызвать панель **More Wave Quantities** и выбрать **Detector – RMS**.

8.4.3.4 Нажать кнопку **Power BW AVG** и последовательно выбрать **Meas Bandwidth** и **Fine Adjust**. Установить ширину полосы 5 МГц. Установить диапазон частот от 0,7 ГГц до 24/40/50 ГГц и измерить уровень собственных шумов (СШ) в дБ относительно 1 мВт согласно таблиц 8.4.7-8.4.9.

Таблица 8.4.7

Частота, ГГц	Измеренный уровень СШ, дБм	Измеренное значение КШ, дБ
1		
4		
16		
24		

Таблица 8.4.8

Частота, ГГц	Измеренный уровень СШ, дБм	Измеренное значение КШ, дБ
1		
4		
16		
24		
36		
40		

Таблица 8.4.9

Частота, ГГц	Измеренный уровень СШ, дБм	Измеренное значение КШ, дБ
1		
4		
16		
24		
36		
40		
44		
50		

8.4.3.5 По следующей формуле произвести определение коэффициента шума анализатора цепей ZVA (24/40/50)

$$КШ = 10 \lg \left(\frac{P_{сш}}{kT_0 \Delta f} \right), \quad (3)$$

где $P_{сш}$ – измеренное значение уровня СШ в Вт, $k=1,38 \cdot 10^{-21} \text{ Вм/Гц} \cdot \text{град}$ – постоянная Больцмана, $T_0 = 293 \text{ К}$, $\Delta f = 5 \text{ МГц}$.

Результаты измерения значений КПД занести в приведенные таблицы 8.4.7 – 8.4.9.

8.4.4 Определение НСП установки мощности выходного порта 1 анализатора с блоком расширения ZVAX-TRM (24/40/50)

8.4.4.1 Включить анализатор с блоком расширения ZVAX-TRM (24/40/50). Выдержать во включенном состоянии в течение времени, указанном в РЭ. Время установки рабочего режима анализатора 60 минут.

8.4.4.2 На вход блока расширения (порт 1) подключить соответствующий диапазону частот преобразователь измерительной мощности или ваттметр поглощаемой мощности СВЧ. На передней панели нажать кнопку **Meas**. Далее последовательно выбрать кнопки **Wave Quantities** и **a1 Src Port 1**.

8.4.4.3 Установить уровень выходной мощности 0 дБм с порта 1. Произвести калибровку выходной мощности. На передней панели нажать кнопку **Cal**. Далее выбрать **Start Power Cal** и **Source Power Cal**.

8.4.4.4 Нажатием кнопок **Power Bandwidth Average**, **ALC Config** и **Port 1** включить автоматическую регулировку уровня выходной мощности.

8.4.4.5 Нажатием кнопок **Trace Select**, **Add Trace**, **Meas**, **Power Sensor** измерить выходную мощность с порта 1 и произвести определение НСП установки выходной мощности сигнала.

8.4.4.6 При помощи маркера определить максимальное отклонение $\Delta P_{\text{ВЫХ}}$ измеренной мощности от заданной. Значение $\Delta P_{\text{ВЫХ}}$ принять за НСП.

8.4.4.7 Результаты поверки считать положительными, если значения $\Delta P_{\text{ВЫХ}}$ не превышает 0,1 дБ относительно 1 мВт.

8.4.5 Определение НСП измерения входной мощности порта 2 анализатора с блоком расширения ZVAX-TRM (24/40/50)

8.4.5.1 Включить анализатор с блоком расширения ZVAX-TRM (24/40/50) и соответствующий диапазону частот преобразователь измерительной мощности или ваттметр поглощаемой мощности СВЧ. Выдержать во включенном состоянии в течение времени, указанного в его руководстве по эксплуатации. Время установки рабочего режима анализатора 60 минут.

8.4.5.2 На вход блока расширения (порт 1) подключить отрезок кабеля с измерительным преобразователем мощности.

8.4.5.3 Установить уровень выходной мощности 0 дБм с порта 1. Провести калибровку выходной мощности. На передней панели нажать кнопку **Cal**. Далее выбрать **Start Power Cal** и **Source Power Cal**.

8.4.5.4 Отсоединить от кабеля измерительный преобразователь мощности и присоединить его ко входу порта 2. Провести калибровку приемника. На передней панели нажать кнопку **Cal**. Далее выбрать **Start Power Cal** и **Receiver Power Cal**. Выбрать в окне **Wave Quantity to Calibrate** значение **b2**.

8.4.5.5 На передней панели нажать кнопку **Meas**. Далее последовательно выбрать кнопки **Wave Quantities** и **b2 SrcPort 1**. Измерить входную мощность порта 2 и произвести определение НСП входной мощности сигнала.

8.4.5.6 При помощи маркера определить максимальное отклонение $\Delta P_{\text{ВХ}}$ измеренной мощности от заданной. Значение $\Delta P_{\text{ВХ}}$ принять за НСП.

8.4.5.7 Результаты поверки считать положительными, если значения $\Delta P_{\text{ВЫХ}}$ не превышает 0,1 дБ относительно 1 мВт.

8.4.6 Определение НСП влияния входного аттенюатора на установку мощности выходного порта 1 анализатора с блоком расширения ZVAX-TRM (24/40/50)

8.4.6.1 Выполнить пункты 8.4.5.1-8.4.5.5. В п. 8.4.5.3 установить уровень выходной мощности 20 дБм с порта 1.

8.4.6.2 Включить аттенюатор. Выбрать последовательно пункты меню **Channel**, **Power Bandwidth Average** и **Step Attenuator**.

8.4.6.3 В окне **Step Attenuator** установить **Rec Wave b1** и **Gen Wave a1**. Значение **Atten (Electronic Range)** установить **10 dB (-40 dBm...0 dBm)**.

8.4.6.4 При помощи маркера определить максимальное отклонение $\Delta P_{\text{ВХ}}$ измеренной мощности от заданной. Значение $\Delta P_{\text{ВХ}}$ принять за НСП.

8.4.6.5 Результаты поверки считать положительными, если значения $\Delta P_{\text{ВЫХ}}$ не превышает 0,1 дБ относительно 1 мВт.

8.4.6.6 Последовательно установить значения **Atten (Electronic Range) 20 dB (-50 dBm...-10 dBm)** и **30 dB (-60 dBm...-20 dBm)** и повторить измерения по пункту 8.4.6.4.

8.4.7 Определение абсолютной систематической погрешности измерений коэффициента передачи (линейность приемного тракта)

8.4.7.1 Включить анализатор с блоком расширения ZVAX-TRM (24/40/50) и соответствующим диапазону частот преобразователь измерительный мощности или ваттметр поглощаемой мощности СВЧ. Выдержать во включенном состоянии в течение времени, указанного в его РЭ. Время установки рабочего режима анализатора 60 минут.

8.4.7.2 Собрать схему изображенную на рисунке 2.

8.4.7.3 Значения ослаблений аттенюаторов BM577A установить 0 дБ.

8.4.7.4 На анализаторе выполнить следующие установки:

[Meas: Wave Quantities: b2 Src Port 1]

[Sweep: Sweep type: CW Mode: CW Frequency: {50 MHz}; Power: 0 dBm]

[Mode: ALC: On]

[Sweep: Number of Points : 201]

[Smoothing ON (10%), Average ON (10)].

[Trace Funct: Data: Data→Mem, Math=Data/Mem, Show_mem]

[BANDWIDTH = 10 kHz]

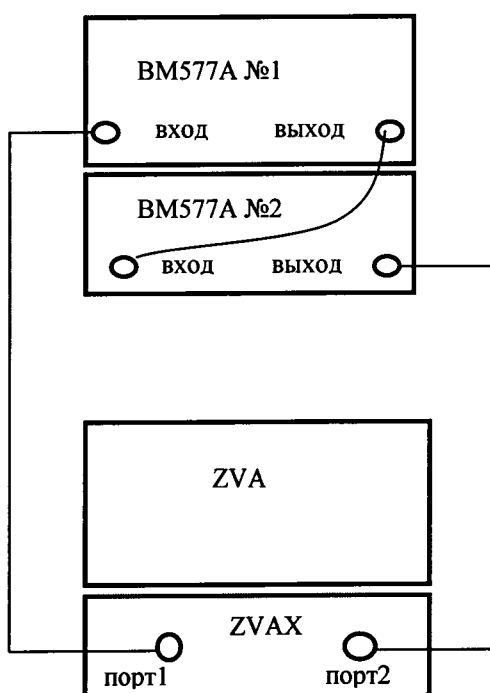


Рисунок 2

8.4.7.5 Установить значение ослабления 1 дБ на аттенюаторе BM577A №2. Произвести измерение. Затем, аттенюатором № 1 установить значение ослабления 5 дБ, не

меня значение ослабления аттенюатора № 2. Произвести измерение. Данные записать в таблицу 8.4.10. Изменяя значение ослабления аттенюатором № 2 от 1 до 80 дБ так, как показано в таблице 8.4.10, провести измерения при включенной и выключенной ступени ослабления 5 дБ. Вычислить разность Δ_i между измеренной мощностью при включенной и выключенной ступени 5 дБ. Полученные данные занести в таблицу 8.4.10.

Таблица 8.4.10

№	Ослабление аттенюатора № 2, дБ	Ослабление 5 дБ аттенюатора № 1		Δ_i
		Вкл.	Выкл.	
1	1			
2	5			
3	10			
4	15			
5	20			
6	25			
7	30			
8	35			
9	40			
10	45			
11	50			
12	55			
13	60			
14	65			
15	70			
16	75			
17	80			

8.4.7.6 Повторить измерения на частоте 1 ГГц. На анализаторе выполнить следующие установки:

[Sweep: Sweep type: CW Mode: CW Frequency: {1 GHz}; Power: 0 dBm]

Произвести измерения согласно пункта 8.4.7.5. Данные занести в таблицу 8.4.11.

Таблица 8.4.11

№	Ослабление аттенюатора № 2, дБ	Ослабление 5 дБ аттенюатора № 1		Δ_i
		Вкл.	Выкл.	
1	1			
2	5			
3	10			
4	15			
5	20			
6	25			
7	30			
8	35			
9	40			
10	45			
11	50			
12	55			
13	60			
14	65			
15	70			

16	75		
17	80		

8.4.7.7 Абсолютную систематическую погрешность измерений коэффициента передачи δK рассчитать по формуле:

$$\delta K = 2 \cdot \sqrt{\frac{\sum_{i=1}^n (\Delta_i - \Delta_{СРЕДН})^2}{(n-1)}}, \quad (4)$$

где $\Delta_{СРЕДН}$ - среднее значение ослабления ступени 5 дБ.

8.4.7.8 Результаты поверки считать положительными, если значения δK не превышают 0,1 дБ.

8.4.8 Определение КШ и его погрешности при измерении исследуемого объекта анализатором цепей ZVA (24/40/50) с блоком расширения ZVAX-TRM (24/40/50)

8.4.8.1 Включить анализатор с блоком расширения ZVAX-TRM (24/40/50) и соответствующим диапазону частот преобразователем измерительным мощности или ваттметром поглощаемой мощности СВЧ. Выдержать во включенном состоянии в течение времени, указанного в его РЭ. Время установки рабочего режима анализатора 60 минут.

8.4.8.2 Для определения КШ подготовить к работе малошумящий усилитель ZRL-2400LN+ фирмы "Mini-Circuits", США. Согласно РЭ на усилитель подать напряжение питания $(12,0 \pm 0,5)$ В. Сила потребляемого тока не должна превышать 520 мА.

8.4.8.3 Включить анализатор. Выдержать во включенном состоянии в течение времени, указанного в его РЭ. Время установки рабочего режима анализатора 60 минут.

8.4.8.4 В соответствии с РЭ, провести двухпортовую калибровку. Для этого последовательно выбрать пункты меню **Channel, Calibration, Start Cal, Two PortP1P2, TOSM**. В диалоговом окне **Calibration** указать типы разъемов и нажать кнопку **Next** для проведения операций калибровки.

8.4.8.5 В соответствии с РЭ на анализатор измерить следующее:

- модули коэффициентов отражения СВЧ входа $\dot{\Gamma}_{InRefID}$ и СВЧ выхода $\dot{\Gamma}_{OutRefID}$ малошумящего усилителя ZRL-2400LN+;

- модули коэффициентов отражения выходного $\dot{\Gamma}_{SM_RS}$ и входного $\dot{\Gamma}_{RM_RL}$ портов анализатора цепей ZVA (24/40/50) с блоком расширения ZVAX-TRM (24/40/50);

- модули прямого GD и обратного IsD коэффициента передачи исследуемого объекта;

- модуль коэффициента отражения входа измерителя мощности $\dot{\Gamma}_{RPM}$.

8.4.8.6 Для измерения КШ усилителя при помощи преобразователя измерительного мощности или ваттметра поглощаемой мощности СВЧ согласно РЭ провести подготовительные операции по калибровке излучателя (порт 1) и приемника (порт 2). Далее провести измерения КШ усилителя ZRL-2400LN+ фирмы "Mini-Circuits", США в диапазоне частот от 900 до 2400 МГц. Измеренные данные занести в таблицу 8.4.12.

Таблица 8.4.12

Частота, МГц	КШ, дБ
1000	
1100	
1200	
1300	
1400	

Частота, МГц	КШ, дБ
1500	
1600	
1700	
1800	
1900	
2000	
2100	
2200	
2300	

8.4.8.7 На основе измерений п.п. 8.4.1 – 8.4.9 по нижеприведенным формулам произвести расчет бюджета погрешности и погрешность измерений КШ при помощи анализатора с блоком расширения ZVAX-TRM (24/40/50).

8.4.8.7.1 Расчет составляющей погрешности измерений КШ из-за нелинейности приемного тракта анализатора *NRFD* определить по формулам:

- в относительных единицах:

$$NRFD = \frac{NRCal_mW}{N0_mW \cdot FD} \cdot \frac{GALoss - 1}{GD} \cdot NRwoPcalErr \quad (5)$$

- в децибелах:

$$NRFD_dB = 10 \cdot \lg(1 + NRFD), \quad (6)$$

где *NRCal_mW* – пороговая чувствительность приемного тракта анализатора.

$$NRCal_mW = FM \cdot N0_mW$$

- в децибелах:

$$NRCal_dBm = 10 \cdot \lg(NRCal_mW),$$

где *FM* – собственный коэффициент шума, полученный при выполнении пункта 8.4.3 в относительных единицах;

N0_mW – теоретическое значение уровня мощности сигнала в мВт на входе приемного тракта анализатора, рассчитанное по формуле:

$$N0_mW = k \cdot T_0 \cdot \Delta f \cdot 1000, \quad (7)$$

- в децибелах:

$$N0_dB = 10 \cdot \lg(N0_mW),$$

где $k=1,38 \cdot 10^{-21} \text{ Вм/Гц} \cdot \text{град}$ – постоянная Больцмана, $T_0 = 293 \text{ К}$.

FD – измеренное значение КШ исследуемого объекта (усилитель ZRL-2400LN+) в относительных единицах;

GALoss – значение ослабления ступенчатого аттенюатора в относительных единицах;

GD – модуль прямого коэффициента передачи исследуемого объекта (усилитель ZRL-2400LN+)

в относительных единицах.

$NRwoPcalErr$ – погрешность измерения приемного тракта анализатора, который получен при выполнении пункта 8.4.7.

8.4.8.7.2 Составляющую погрешности измерений КШ из-за погрешности измерения мощности на выходе исследуемого объекта $GDFD$ определить по формуле:

- в относительных единицах:

$$GDFD = \frac{-(ND_mW - NRCal_mW + N0_mW)}{FD \cdot N0_mW \cdot GD} \cdot GDS21Err, \quad (8)$$

где ND_mW - уровень мощности на выходе исследуемого объекта.

$$ND_mW = N0_mW \cdot GALoss \cdot GD \cdot \left(FS + \frac{1}{GALoss} - 1 + \frac{FD-1}{GALoss} + \frac{FM-1}{GD \cdot GALoss} \right), \quad (9)$$

где FS – коэффициент шума источника сигнала определяется при выполнении пункта 8.4.2; $GDS21Err$ - коэффициент рассогласования при измерении уровня мощности исследуемого объекта определить по формуле:

$$GDS21Err = 2 \cdot \left| 1 - \frac{1 + |\dot{\Gamma}_{SM_RS}| \cdot |\dot{\Gamma}_{RM_RL}|}{(1 - |\dot{\Gamma}_{In\ Re\ fD}| \cdot |\dot{\Gamma}_{SM_RS}|) \cdot (1 - |\dot{\Gamma}_{Out\ Re\ fD}| \cdot |\dot{\Gamma}_{RM_RL}|) - IsD \cdot GD \cdot (|\dot{\Gamma}_{SM_RS}| \cdot |\dot{\Gamma}_{RM_RL}|)} \right|, \quad (10)$$

- в децибелах:

$$GDFD_dB = 10 \cdot \lg(1 + GDFD) \quad (11)$$

8.4.8.7.3 Расчет составляющей погрешности КШ из-за погрешности измерения ослабления ступенчатого аттенюатора $GALoss$ определяется по формулам:

- в относительных единицах:

$$GAFD = \frac{GALoss}{N0_mW \cdot FD} \cdot (NRCal_mW - NSCal_mW) \cdot GA, \quad (12)$$

- в децибелах:

$$GAFD_dB = 10 \cdot \lg(1 + GAFD), \quad (13)$$

где $NSCal_mW$ - уровень выходной мощности источника сигнала (NS)

$$NSCal_mW = N0_mW \cdot \left(FS + \frac{FM-1}{1} \right) \quad (14)$$

- в децибелах

$$NSCal_dB = 10 \cdot \lg(NSCal_mW). \quad (15)$$

GA определяется как результат выполнения п. 8.4.9.

8.4.8.7.4 Составляющую погрешности КШ из-за погрешности измерения мощности на выходе источника сигнала $NSFD$ определять по формулам:

$$NSFD = \frac{-(NSCal_mW \cdot GALoss)}{N0_mW \cdot FD} \cdot NSwoPcalErr, \quad (16)$$

- в децибелах

$$NSFD_dB = 10 \cdot \lg(1 + NSFD), \quad (17)$$

где $NSwoPcalErr$ - максимальная погрешность установки уровня мощности на выходе источника сигнала, определяется как результат выполнения п. 8.4.4.

8.4.8.7.5 Составляющую погрешности КИИ из-за погрешности измерения выходной мощности исследуемого объекта определять по формулам:

- в относительных единицах:

$$NDFD = \frac{ND_mW}{FD \cdot N0_mW \cdot GD} \cdot NDwoPcalErr, \quad (18)$$

- в децибелах

$$NDFD_dB = 10 \cdot \lg(1 + NDFD), \quad (19)$$

где $NDwoPcalErr$ - погрешности измерения выходной мощности исследуемого объекта в относительных единицах. Численно это значение равно $NRwoPcalErr$. Погрешности измерения приемного тракта анализатора, который получен при выполнении пункта 8.4.8.

8.4.8.7.6 Составляющая погрешности КИИ из-за погрешности преобразователя измерительного мощности или ваттметра поглощаемой мощности СВЧ при калибровке выхода источника сигнала (порт 1) $EPMFD$ определить по формуле:

- в относительных единицах:

$$EPMFD = \frac{-[NRCal_mW - ND_mW + GALoss \cdot GD \cdot (NSCal_mW - NRCal_mW)]}{N0_mW \cdot GD \cdot FD} \cdot EPM, \quad (20)$$

где EPM - погрешность измерения мощности в относительных единицах, указанная в действующем свидетельстве о поверке на используемый измерительный преобразователь мощности.

8.4.8.7.7 Для определения погрешности измерения КИИ в относительных единицах использовать данные, полученные при выполнении п.п.8.4.10.7.1-8.4.10.7.6 для подстановки в следующее выражение:

$$FD = \sqrt{NDFD^2 + GDFD^2 + NRFD^2 + NSFD^2 + GAFD^2 + TRFD^2 + EPMFD^2}, \quad (21)$$

где $TRFD$ - составляющая погрешности КИИ (в относительных единицах) из-за погрешности определения и нестабильности температуры в помещении (лаборатории) при проведении поверки,

$$TRFD = \frac{1 - GALoss \cdot GD}{GD \cdot FD} \cdot ET, \quad (22)$$

где ET - относительное изменение температуры в помещении (лаборатории) при проведении поверки,

$$ET = \left| \frac{TR}{Tref} \right|, \quad (23)$$

где $Tref$ - среднее значение температуры в помещении (лаборатории) в кельвинах и равно 293 К, TR - суммарное значение возможного отклонения и погрешности определения

температуры в помещении (лаборатории) в кельвинах и равное 5 К.

8.4.8.7.8 Результаты поверки считать положительными, если полученное значение FD не превышает 0,4 дБ.

8.4.9 Определение КШ исследуемого объекта при помощи ГЭТ 21 - 2011

8.4.9.1 Включить ГЭТ 21-2011, предназначенное для измерения спектральной плотности мощности шумового радиоизлучения в диапазоне частот 1,0 - 2,0 ГГц:

- эталонная установка ЭУ 1-26,5 ГГц;
- эталонный компаратор ЭК-3,5/1,0-2,0;
- эталонный компаратор ЭК-3,5/2,0-4,0;
- анализатор цепей E8363B.

8.4.9.2 Подготовить к работе генератор шума 346А. Включить питание.

8.4.9.3 Для измерения КШ подготовить к работе малошумящий усилитель ZRL-2400LN+ фирмы "Mini-Circuits", США. Согласно технической документации на усилитель, подать напряжение питания $12,0 \pm 0,5$ В. Сила потребляемого тока не должна превышать 520 мА.

8.4.9.4 При помощи анализатора цепей E8363B из состава ГЭТ 21-2011 измерить комплексные коэффициенты отражения следующих объектов:

- генератор шума 346А во включенном состоянии в диапазоне от 900 до 2400 МГц;
- вход усилителя, подключенного ко входу эталонного компаратора ЭК-3,5/1,0-2,0 из состава ГЭТ21-2011, в диапазоне от 900 до 2000 МГц;
- вход усилителя, подключенного ко входу эталонного компаратора ЭК-3,5/2,0-4,0 из состава ГЭТ21-2011, в диапазоне от 2000 до 2300 МГц.

Измеренные комплексные значения коэффициентов отражения занести в таблицу 8.4.13.

Таблица 8.4.13

Частота, МГц	$\dot{\Gamma}_{346A}$	$\dot{\Gamma}_{\text{вх. усил}}$ (1,0-2,0 ГГц)	$\dot{\Gamma}_{\text{вх. усил}}$ (2,0-4,0 ГГц)	Коэффициент рассогласования, А
1100				
1200				
1300				
1400				
1500				
1600				
1700				
1800				
1900				
2000				
2100				
2200				
2300				

Рассчитать коэффициент рассогласования по формуле:

$$A = \frac{(1 - |\dot{\Gamma}_{\text{вх. усил}}|^2)}{|1 - \dot{\Gamma}_{346A} \cdot \dot{\Gamma}_{\text{вх. усил}}|^2}, \quad (24)$$

где $\dot{\Gamma}_{346A}$ и $\dot{\Gamma}_{\text{вх. усил}}$ – комплексные коэффициенты отражения выхода генератора шума и входа усилителя.

Значение А занести в таблицу 8.4.13.

8.4.9.5 В соответствии с документацией на измеритель коэффициента шума Х5М-18, который входит в состав ГЭТ 21-2011, провести последовательно измерения КШ усилителя на эталонных компараторах ЭК-3,5/1,0-2,0 и ЭК-3,5/2,0-4,0 в диапазонах частот от 1000 до 2000 МГц и от 2000 до 2300 МГц соответственно. Результаты измерения занести в таблицу 8.4.14 в колонку КШ_{некорр}.

Таблица 8.4.14

Частота, МГц	КШ _{некорр} , дБ	КШ _{корр} , дБ
1100		
1200		
1300		
1400		
1500		
1600		
1700		
1800		
1900		
2000		
2100		
2200		
2300		

Провести корректировку КШ усилителя по формуле:

$$KШ_{кор} = A \cdot KШ_{некорр}$$

где A – коэффициент рассогласования из таблицы 8.4.13

8.4.9.6 Значения КШ, полученные при измерении маломощного усилителя ZRL-2400LN+ фирмы “Mini-Circuits”, США, анализатором с блоком расширения ZVAX-TRM (24/40/50), при помощи оборудования ГЭТ 21-2011 и рассчитанное значение $\Delta_{КШ}$ по формуле

$$\Delta_{КШ} = NF_{ZVA} - NF_{GET}$$

занести в таблицу 8.4.15 в колонки NF_{ZVA} , NF_{GET} и $\Delta_{КШ}$, дБ.

Таблица 8.4.15

Частота, МГц	КШ маломощного усилителя ZRL-2400LN+, дБ		$\Delta_{КШ}$, дБ
	NF_{ZVA}	NF_{GET}	
1100			
1200			
1300			
1400			
1500			
1600			
1700			
1800			
1900			
2000			
2100			
2200			
2300			

8.4.9.7 Результаты поверки, считать положительным, если значения $\Delta_{КШ}$ не превышают 0,4 дБ.

9 Оформление результатов поверки

9.1 При положительных результатах поверки на анализатор выдается свидетельство установленной формы.

9.2 На обратной стороне свидетельства о поверке записываются результаты поверки.

9.3 При отрицательных результатах поверки на приемник оформляется извещение о непригодности к применению с обязательным указанием причин забракования.

Заместитель начальника НИО-6 –
начальник ЦИПСИ ФГУП «ВНИИФТРИ»



А.В. Апрельев

Начальник НИО-1 ФГУП «ВНИИФТРИ»



О.В. Каминский

Старший научный сотрудник лаборатории 120
ФГУП «ВНИИФТРИ»



Ю.А. Буренков