

ОПИСАНИЕ ТИПА СРЕДСТВА ИЗМЕРЕНИЙ
(в редакциях, утвержденных приказами Росстандарта № 1484 от 05.07.2017 г.,
№ 1404 от 17.06.2019 г.)

Счетчики воды «Протей»

Назначение средства измерений

Счетчики воды «Протей» (далее – счетчики) предназначены для измерений объема холодной питьевой воды по СанПиН 2.1.4.1074-01 и горячей воды по СанПиН 2.1.4.2496-09 в различных отраслях народного хозяйства, а так же в составе систем автоматизированного сбора, контроля и учета энергоресурсов (АСКУЭР).

Описание средства измерений

Принцип действия счетчиков заключается в измерении числа оборотов вращающейся под действием потока воды крыльчатки, расположенной внутри датчика расхода.

Подсчет количества оборотов производится путем анализа изменения напряженности магнитного поля постоянного магнита, расположенного в верхней части крыльчатки. На основании измеренного количества оборотов производится расчет прошедшего через счетчик объема воды и индикация его на жидкокристаллическом индикаторе в м³.

Рабочий датчик магнитного поля позволяет также отслеживать воздействие на счетчик внешних магнитных полей. При этом измерение прошедшего через счетчик объема воды не прекращается, а факт воздействия внешнего магнитного поля фиксируется в журнале нештатных ситуаций.

В зависимости от исполнения счетчики могут осуществлять передачу результатов измерений во внешние информационные системы по проводному (RS-485, M-Bus) и беспроводному (wM-Bus, LoRaWAN) интерфейсу.

Счетчики защищены от воздействия внешнего магнитного поля.

Счетчики выпускаются в трех модификациях: «Протей 15», «Протей 15С», «Протей 20», которые отличаются метрологическим классом и диаметром условного прохода. Каждая модификация имеет ряд исполнений, которые отличаются типом интерфейса связи, степенью защиты оболочки счетного механизма и наличием монтажного комплекта. Структура условного обозначения счетчиков представлена в таблице 1.

Счетчики имеют импульсный выход, выполненный на основе оптопары в виде инфракрасного светодиода. Передаточный коэффициент К:

- для счетчиков с диаметром условного прохода 15 мм – $1,784 \cdot 10^{-5}$ м³/имп.;

- для счетчиков с диаметром условного прохода 20 мм – $2,232 \cdot 10^{-5}$ м³/имп.

Счетчики, предназначенные для измерений объема воды с температурой в диапазоне от 5 до 90 °С и могут устанавливаться на горизонтальных (Н), вертикальных (V) или наклонных трубопроводах, при этом метрологические характеристики счетчиков зависят от способа установки и соответствуют приведенным в таблице 3. При монтаже счетчиков необходимо обеспечить прямолинейный участок трубопровода длиной не менее двух диаметров условного прохода перед счетчиком и после него.

Общий вид счетчиков представлен на рисунках 1-4.

Схема пломбировки от несанкционированного доступа представлена на рисунке 5.

Счетчик «Протей \boxed{X} . \boxed{X} . \boxed{X} . \boxed{X} »
1 2 3 4

Таблица 1 – Структура условного обозначения индикаторов

№ поля	Описание поля	Код поля	Расшифровка
1	Диаметр условного прохода и метрологический класс	15	диаметр условного прохода 15 мм, метрологический класс В
		15С	диаметр условного прохода 15 мм, метрологический класс С
		20	диаметр условного прохода 20 мм, метрологический класс В
2	Тип интерфейса связи	–	беспроводный интерфейс 433 МГц, протокол обмена wM-Bus
		485	проводной интерфейс RS-485, протокол обмена ModBus
		MB	проводной интерфейс M-Bus, протокол обмена M-Bus
		L	беспроводный интерфейс 868 МГц, протокол обмена LoRaWAN
3	Степень защиты оболочки счетного механизма	0	негерметичный счетный механизм (IP40)
		8	герметичный счетный механизм (IP68)
4	Наличие монтажного комплекта	–	без монтажного комплекта
		М	с монтажным комплектом

Примеры условного обозначения счетчиков:

- счетчик «Протей 15С.485.8.М» – счетчик воды с диаметром условного прохода 15 мм, метрологического класса С, с проводным интерфейсом RS-485 (протокол обмена ModBus), с герметичным счетным механизмом, с монтажным комплектом;

- счетчик «Протей 20.0» – счетчик воды с диаметром условного прохода 20 мм, метрологического класса В, с беспроводным интерфейсом 433 МГц (протокол обмена wM-Bus), с негерметичным счетным механизмом, без монтажного комплекта.



Рисунок 1 – Общий вид счетчиков с беспроводным интерфейсом 433 МГц (протокол обмена wM-Bus)



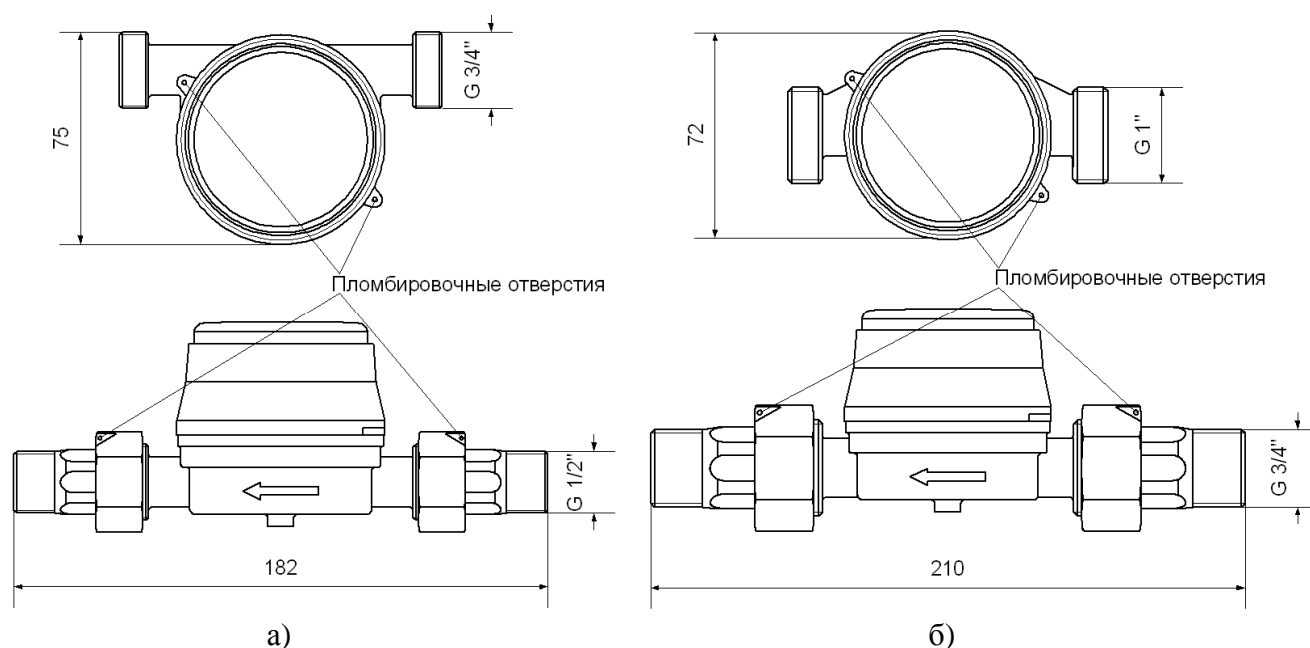
Рисунок 2 – Общий вид счетчиков с беспроводным интерфейсом RS-485
(протокол обмена ModBus)



Рисунок 3 – Общий вид счетчиков с беспроводным интерфейсом M-Bus
(протокол обмена M-Bus)



Рисунок 4 – Общий вид счетчиков с беспроводным интерфейсом 868 МГц
(протокол обмена LoRaWAN)



а) – Счетчики «Протей 15...», «Протей 15С...»;
б) – Счетчик «Протей 20...».

Рисунок 5 – Схема пломбировки счетчиков от несанкционированного доступа

Программное обеспечение

Программное обеспечение (далее – ПО) счетчиков по аппаратному обеспечению является встроенным и предназначено для преобразования и обработки измерительной информации. ПО хранится в энергонезависимой памяти. Программная среда постоянна, отсутствуют средства и пользовательская оболочка для программирования или изменения ПО.

ПО разделено на метрологически значимую и незначимую часть. Разделение ПО выполнено внутри кода ПО на уровне языка программирования. К метрологически значимой части ПО относятся:

- программные модули, принимающие участие в обработке (расчетах) результатов измерений или влияющие на них;
- программные модули осуществляющие идентификацию, хранение, передачу измерительной информации, защиту ПО и данных.

Идентификационные данные ПО приведены в таблице 2.

Уровень защиты ПО и измерительной информации «высокий» в соответствии с Р 50.2.077-2014. Конструкция счетчиков исключает возможность несанкционированного влияния на ПО и измерительную информацию. Метрологические характеристики счетчиков нормированы с учетом влияния ПО.

Таблица 2 – Идентификационные данные программного обеспечения

Идентификационные данные (признаки)	Значение	
Идентификационное наименование ПО	Proteus.108	Proteus.118
Номер версии (идентификационный номер) ПО	1.08	1.18
Цифровой идентификатор ПО	7C05	16EB
Алгоритм вычисления контрольной суммы исполняемого кода	CRC16	CRC16

Метрологические и технические характеристики

Таблица 3 – Метрологические характеристики

Наименование характеристики	Модификация					
	Протей 15...		Протей 15С...		Протей 20...	
	Значение					
Диаметр условного прохода, D_y , мм	15		15		20	
Вариант установки	Н	V	Н	V	Н	V
Метрологический класс по ГОСТ Р 50193.1-92	В	А	С	В	В	А
Расход воды, м ³ /ч:						
- минимальный Q_{min}	0,030	0,060	0,015	0,030	0,050	0,100
- переходный Q_t	0,120	0,150	0,022	0,120	0,200	0,250
- номинальный Q_n	1,500	1,500	1,500	1,500	2,500	2,500
- максимальный Q_{max}	3,000	3,000	3,000	3,000	5,000	5,000
Порог чувствительности, м ³ /ч, не более	0,015	0,030	0,007	0,015	0,025	0,050
Максимальное рабочее давление, МПа, не более	1,0					
Потеря давления при Q_{max} , МПа, не более	0,1					
Пределы допускаемой относительной погрешности измерений объема, δ_d , %:						
- в диапазоне расходов $Q_{min} \leq Q < Q_t$	± 5					
- в диапазоне расходов $Q_t \leq Q \leq Q_{max}$	± 2					
Емкость индикатора, м ³	999999,999					
Цена деления младшего разряда, м ³	0,001					

Таблица 4 – Основные технические характеристики

Наименование характеристики	Модификация		
	Протей 15...	Протей 15С...	Протей 20...
	Значение		
Диапазон температур рабочей среды, °С	от +5 до +90		
Габаритные размеры, мм, не более:			
- длина	110		110
- ширина	75		72
- высота	80		80
Масса, кг, не более	0,75		1,50
Условия эксплуатации:			
- температура окружающего воздуха, °С	от +5 до +50		
- относительная влажность воздуха при температуре +35 °С, %	до 80		
Напряжение питания от источника постоянного тока, В	3,6		
Средний срок службы, лет	12		
Средняя наработка на отказ, ч	40000		

Знак утверждения типа

наносится на этикетку счетчиков, расположенную под крышкой, методом шелкографии или типографским способом и на титульном листе паспорта типографским способом.

Комплектность средства измерений

Таблица 5 – Комплектность средства измерений

Наименование	Обозначение	Количество
Счетчик воды «Протей»	–	1 шт.
Паспорт	СЭТ.469333.046 ПС	1 экз.
Методика поверки	СЭТ.469333.046 МП с изменением №1	1 экз.*
Монтажный комплект:		
- гайка	–	2 шт.**
- штуцер		2 шт.**
- прокладка		2 шт.**

* при поставке партии счетчиков из двух и более штук, методика поверки поставляется в одном экземпляре на партию;
** монтажный комплект входит в комплект поставки счетчиков воды «Протей 15.0.М», «Протей 15.8.М», «Протей 15С.0.М», «Протей 15С.8.М», «Протей 20.0.М», «Протей 20.8.М»

Поверка

осуществляется по документу СЭТ.469333.046 МП «ГСИ. Счетчики воды «Протей». Методика поверки» с изменением №2, утвержденному ФБУ «Омский ЦСМ» 01.03.2019 г.

Основное средство поверки: установка поверочная автоматизированная УПРС 200 (рег. №52183-12): диапазон воспроизводимых расходов от 0,001 до 200,000 м³/ч, пределы допускаемой относительной погрешности измерений объемного расхода $\pm 0,25$ %.

Допускается применения аналогичных средств поверки, обеспечивающих определение метрологических характеристик поверяемых СИ с требуемой точностью.

Знак поверки наносится:

- в виде оттиска поверительного клейма в паспорт при первичной поверке;
- в виде голографической наклейки со штрих-кодом на свидетельство о поверке при периодической поверке.

Сведения о методиках (методах) измерений

приведены в эксплуатационном документе.

Нормативные и технические документы, устанавливающие требования к счетчикам воды «Протей»

ГОСТ Р 50193.1-92 Измерение расхода воды в закрытых каналах. Счетчики холодной питьевой воды. Технические требования

ГОСТ Р 50601-93 Счетчики питьевой воды крыльчатые. Общие технические условия

Приказ Росстандарта от 07.02.2018 г. №256 Об утверждении Государственной поверочной схемы для средств измерений массы и объема жидкости в потоке, объема жидкости и вместимости при статических измерениях, массового и объемного расходов жидкости

СЭТ.469333.046 ТУ Счетчики воды «Протей». Технические условия

Изготовитель

Общество с ограниченной ответственностью «Сфера экономных технологий»
(ООО «СЭТ»)

ИНН 5506227284

Адрес: 644027, г. Омск, ул. Лизы Чайкиной, 8

Телефон: +7 (3812) 53-63-10

Web-сайт: <http://set-omsk.ru>

E-mail: mail@set-omsk.ru

Испытательный центр

Федеральное бюджетное учреждение «Государственный региональный центр стандартизации, метрологии и испытаний в Омской области»

(ФБУ «Омский ЦСМ»)

Адрес: 644116, г. Омск, ул. 24 Северная, д. 117-А

Телефон (факс): +7 (3812) 68-07-99; +7 (3812) 68-04-07

Web-сайт: <http://csm.omsk.ru>

E-mail: info@ocsm.omsk.ru

Аттестат аккредитации ФБУ «Омский ЦСМ» по проведению испытаний средств измерений в целях утверждения типа рег. №RA.RU.311670 от 01.07.2016 г.

Заместитель

Руководителя Федерального
агентства по техническому
регулированию и метрологии

А.В. Кулешов

М.п.

« ____ » _____ 2019 г.