

УТВЕРЖДАЮ
Директор
ФГУП «ВНИИМ
им. Д.И. Менделеева»

 К.В. Когодинский
14 марта 2016 г.



**Установка вакуумметрическая
эталонная 2-го разряда
УВЭ-3
зав. № 02**

МЕТОДИКА ПОВЕРКИ

МП 231-0033-2016

н.р. 65019-16

Руководитель отдела
ФГУП «ВНИИМ им. Д.И. Менделеева»

В.Н. Горобей

1 ОБЩИЕ ПОЛОЖЕНИЯ

1.1 Настоящая методика поверки (далее по тексту МП) распространяется на установку вакуумметрическую эталонную 2-го разряда УВЭ-3 (далее по тексту – установка УВЭ-3), зав. № 02 и устанавливает методику первичной и периодической поверок.

1.2 Интервал между поверками – 1 год.

2 ОПЕРАЦИИ ПОВЕРКИ

2.1 При проведении поверки должны быть выполнены операции, указанные в таблице 2.1.

Таблица 2.1

Наименование операций	Номер пункта методики	Проведение операции при	
		первичной поверке	периодической поверке
Внешний осмотр	8.1	+	+
Опробование	8.2	+	+
Определение метрологических характеристик	8.3	+	+
Оформление результатов поверки	9	+	+

2.2 При периодической поверке представляются на поверку только ионизационный вакуумметр АIGX с контроллером ТИС, и деформационно-термопарный эталонный вакуумметр ВДТО-3 с преобразователем ПДДТО-1, входящие в состав установки. Предоставляются протоколы согласно пп. 8.1 – 8.2, 8.3.1, а так же протоколы калибровки вакуумметров сопротивления АРG и теплового SVM211. Поверка вакуумметров АIGX и ВДТО-3 осуществляется по методике поверки МИ 140-89 «Рекомендация ГСИ. Вакуумметры. Методика поверки».

2.3 Поверка прекращается при получении отрицательного результата по п. 8.1, 8.2 или 8.3.1 настоящей методики. Вакуумметры возвращаются представителю эксплуатационной службы с изложением причин возврата для проведения мероприятий по их устранению и повторного предъявления.

3 СРЕДСТВА ПОВЕРКИ

3.1 При проведении поверки должны применяться средства измерений, указанные в таблице 3.1

Таблица 3.1

Номер пункта методики поверки	Наименование и тип основного или вспомогательного средства поверки, номер документа, регламентирующего технические требования к средству, метрологические и основные технические характеристики
6.1	Термогигрометр ИВА-6Н-КП-Д, диапазон измерений относительной влажности от 0 до 90 %, абсолютная погрешность $\pm 1,5$ %; диапазон измерений температуры от 0 до 60 °С, абсолютная погрешность $\pm 0,1$ °С; диапазоном измерений атмосферного давления от 70 до 110 кПа, абсолютная погрешность $\pm 0,2$ кПа (для контроля параметров окр. среды)

Таблица 3.1

Номер пункта методики поверки	Наименование и тип основного или вспомогательного средства поверки, номер документа, регламентирующего технические требования к средству, метрологические и основные технические характеристики
8.3	<p>Государственный рабочий эталон 2 разряда единицы абсолютного давления в диапазоне от $6,6 \cdot 10^{-8}$ до 6,6 Па, допускаемая относительной погрешность $\pm 15\%$ (вакуумметр ионизационный AIGX-S).</p> <p>Государственный первичный специальный эталон единицы давления для области абсолютных давлений в диапазоне от $1 \cdot 10^{-3}$ до $1 \cdot 10^3$ Па (ГЭТ 49-80), СКО не более $0,3 \cdot 10^{-2}$, НСП не более $0,3 \cdot 10^{-2}$ (вакуумметр мембранно-емкостный Баратрон).</p> <p>Государственный рабочий эталон 1 разряда единицы абсолютного давления в диапазоне от $1,0 \cdot 10^{-7}$ до $1,0 \cdot 10^3$ Па, пределы допускаемой относительной погрешности от ± 3 до $\pm 7\%$ (установка эталонная вакуумметрическая редуцирующая ВОРУ-1).</p>

3.2 Средства измерений, применяемые при поверке, должны быть поверены и иметь действующие свидетельства о поверке. Испытательное оборудование должно быть аттестовано и иметь действующий аттестат.

3.3 Допускается применять другие средства измерений, не уступающие указанным по точности и пределам измерений.

4 ТРЕБОВАНИЯ К КВАЛИФИКАЦИИ ПОВЕРИТЕЛЕЙ

4.1 Поверка проводится квалифицированным персоналом лабораторий, аттестованных в установленном порядке.

4.2 К поверке допускаются лица, аттестованные в качестве поверителей, прошедшие инструктаж по безопасности труда и ознакомленные с эксплуатационной документацией на эталонные и поверяемые средства измерений.

5 ТРЕБОВАНИЯ БЕЗОПАСНОСТИ

5.1 При проведении поверки должны быть соблюдены требования документа «Правила устройств электроустановок», а также требования безопасности, изложенные в эксплуатационных документах эталонных и поверяемых средств измерений.

6 УСЛОВИЯ ПОВЕРКИ

6.1 При проведении поверки должны быть соблюдены следующие условия:

- температура окружающего воздуха, °С 20 ± 2
- относительная влажность воздуха, % 60 ± 15
- атмосферное давление, кПа от 84 до 106,7

Измеряемая среда – сухой воздух или азот.

Вибрация, тряска, удары, магнитные поля, кроме земного, влияющие на работу и метрологические характеристики установки и эталонных вакуумметров, должны отсутствовать.

Скорость изменения температуры в помещении не должна превышать $0,5\text{ }^\circ\text{C}/\text{ч}$.

7 ПОДГОТОВКА К ПОВЕРКЕ

7.1 Проверьте наличие свидетельства о предыдущей поверке установки (при периодической поверке).

7.2 Проверьте наличие руководства по эксплуатации поверяемой установки.

8 ПРОВЕДЕНИЕ ПОВЕРКИ

8.1 Внешний осмотр

8.1.1 При внешнем осмотре должно быть установлено:

- отсутствие механических повреждений и следов коррозии, влияющих на правильность функционирования и метрологические характеристики установки;
- отсутствие повреждений маркировки.

8.1.2 Установка, не удовлетворяющая требованиям п.8.1.1 настоящей методики, не подлежит поверке до устранения неисправностей и несоответствий. После их устранения внешний осмотр проводят в полном объеме.

8.2 Опробование

8.2.1 При опробовании проверяют эксплуатационные свойства установки:

- возможность включения, выключения и функционирования установки в соответствии с документацией;
- работоспособность органов управления и регулирования;
- функционирование всех средств измерений и оборудования, входящих в состав установки.

8.3 Определение метрологических характеристик

8.3.1 Определение предельного остаточного давления

8.3.1.1 Определение значения предельного остаточного давления проводят следующим образом. Подготавливают установку к работе согласно п. 2.2.2 ее руководства по эксплуатации. В соответствии со схемой, приведенной в приложении А настоящей методики, присоединяют к фланцу клапана VA1 измерительной камеры установки вакуумметр ионизационный AIGX. На остальных фланцах измерительной камеры установки должны быть установлены заглушки.

8.3.1.2 Откачайте измерительную камеру установки до предельного остаточного давления, выполнив операции пп. 2.3.2–2.3.13 руководства по эксплуатации установки. Значение остаточного давления в камере контролируют по показаниям вакуумметра ионизационного AIGX.

8.3.1.3 Результаты испытаний заносятся в протокол.

8.3.2 Определение диапазона измерений и относительной погрешности

8.3.2.1 Определение диапазона измерений и относительной погрешности измерений давления установки проводят методом сличения показаний ионизационного вакуумметра AIGX и деформационно-термопарного вакуумметра ВДТО-3, входящих в состав установки, с действительными значениями давления, контролируемые по показаниям эталонных СИ: вакуумметра мембранно-емкостного Баратрон, входящего в состав ГЭТ 49-80 (далее по тексту эталонный вакуумметр Баратрон) и установки эталонной вакуумметрической редуцирующей ВОУ-1 (далее по тексту ВОУ-1).

8.3.2.2 Выдержите поверяемые вакуумметры ионизационный AIGX и деформационно-термопарный ВДТО-3, и, эталонный вакуумметр Баратрон и ВОУ-1 при температуре, указанной в п.6.1, не менее 3 ч.

8.3.2.3 Далее поверка проводится в соответствии с п.6.5 МИ 140-89.

8.3.2.4 Результаты измерений занесите в протокол. Рекомендуемая форма протокола приведена в приложении Б.

8.3.2.5 Рассчитайте относительную погрешность δ_i для каждой точки во всем диапазоне измерений по формуле

$$\delta_i = \frac{p_i - p_s}{p_s} \cdot 100,$$

где p_i – измеренное значение давления в камере установки, зафиксированное по показаниям вакуумметров ВДТО-3 и AIGX, входящих в состав установки;

p_s – действительное значение давления, контролируемое по эталонному вакуумметру Баратрон или ВОУ-1, в зависимости от диапазона измерений.

8.3.2.6 Результаты поверки считаются положительными, если относительная погрешность в диапазоне измерений от 10^{-5} до 10^{-2} Па не превышает $\pm 15\%$, в диапазоне от 10^{-2} до 10^3 Па не превышает $\pm 10\%$.

8.3.2.7 Выключите эталонный вакуумметр Баратрон, ВОУ-1 и отсоедините поверяемые вакуумметры ионизационный AIGX и деформационно-термопарный ВДТО-3.

9 ОФОРМЛЕНИЕ РЕЗУЛЬТАТОВ ПОВЕРКИ

9.1 По результатам поверки ионизационного вакуумметра AIGX и деформационно-термопарного вакуумметра ВДТО-3, представленных протоколов согласно пп. 8.1 – 8.2, 8.3.1 данной методики, протоколов калибровки вакуумметров сопротивления APG и теплового SVM211, при положительных результатах, на установку оформляют свидетельство о поверке установленной формы.

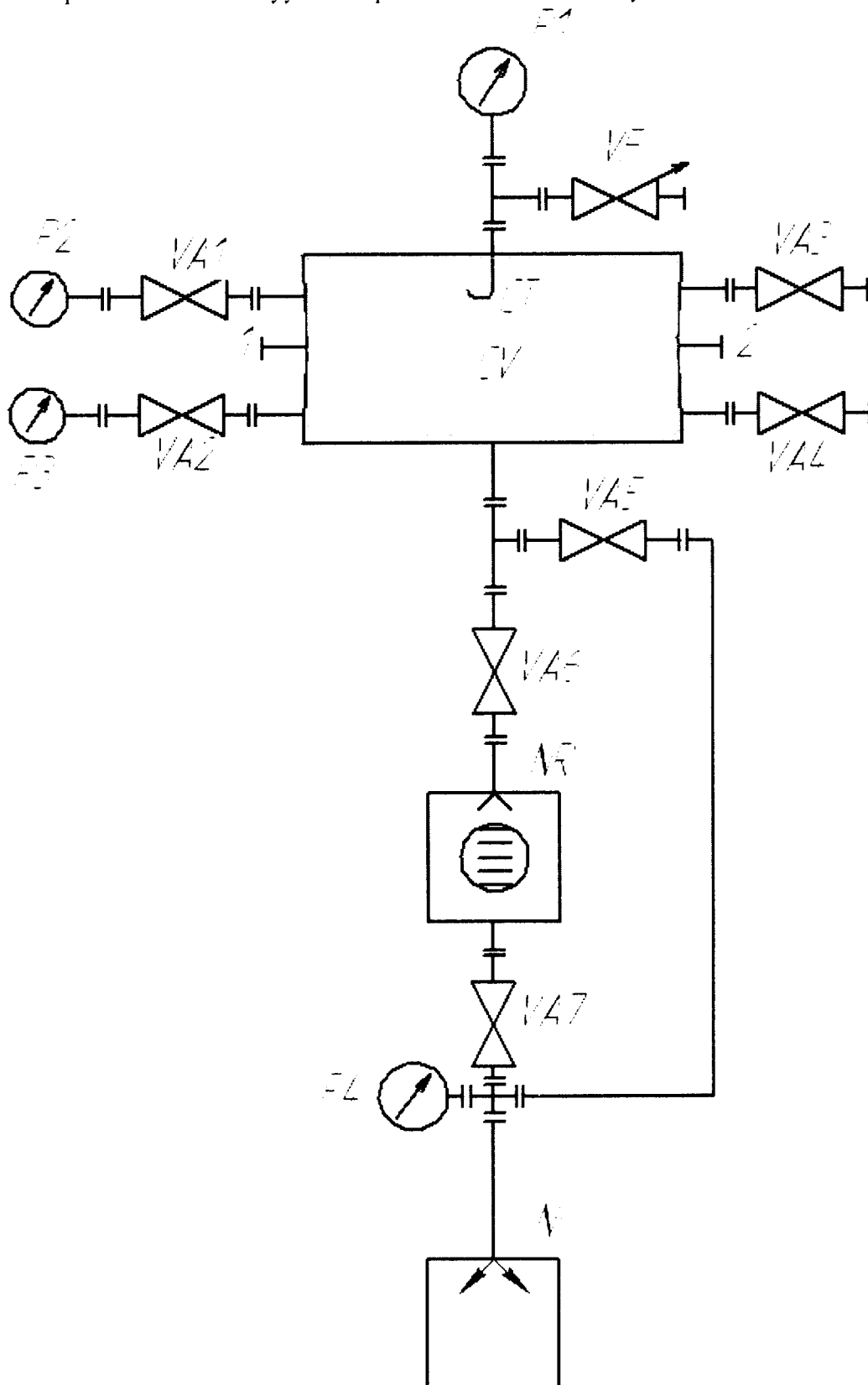
9.2 При отрицательных результатах поверки установку к применению не допускают, выдают извещение о непригодности с указанием причин.

Руководитель группы
ФГУП «ВНИИМ им. Д.И. Менделеева»



А.А. Чернышенко

Приложение А. Вакуумная принципиальная схема установки УВЭ-3



CV – вакуумная измерительная камера, NI – форвакуумный насос, NR – турбомолекулярный насос nEXT 300, P1 – индикаторный тепловой вакуумметр CVM 211, P2 – вакуумметр деформационно-термопарный эталонный 2-го разряда ВДТО-3, P3 – вакуумметр ионизационный 2-го разряда AIGX, P4 – индикаторный вакуумметр сопротивления APG, VF – высокоточный натекатель, VA1-VA7 – вакуумные клапаны, 1 и 2 – порты для присоединения дополнительного оборудования (приборов контроля герметичности, дополнительных откачиваемых объемов и откачных средств, и т.д.)

Приложение Б
(рекомендуемое)

**Форма протокола поверки установки вакуумметрической эталонной 2-го разряда
УВЭ-3**

Дата: _____

Заводской номер _____

Температура окружающей среды: _____, °С

Относительная влажность воздуха: _____, %

Атмосферное давление: _____, кПа

№ п/п	Действительное значение давления (показания эталонного вакуумметра Баратрон, ВОУ-1) $p_{э}$, Па	Измеренное значение давления (показания вакуумметров поверяемой установки АГХ, ВДГО-3) $p_{и}$, Па	Относительная погрешность, %

Результат поверки _____

Поверитель _____ (ФИО)