

УТВЕРЖДАЮ

Директор
ФБУ «Нижегородский ЦСМ»

Ф. В. Балашов

" 09 " декабря 2015 г



**СЧЕТЧИК ЭЛЕКТРИЧЕСКОЙ ЭНЕРГИИ
ТРЕХФАЗНЫЙ СТАТИЧЕСКИЙ**

МАЯК 302АРТД

Руководство по эксплуатации

Приложение В

Методика поверки

МНЯК.411152.022РЭ1

и.р. 64987-16

Инв. № подл.	Подп. и дата
Взам. инв. №	Подп. и дата
Инв. № дубл.	Подп. и дата

Содержание

1 Вводная часть	3
2 Операции и средства поверки	4
3 Требования безопасности	5
4 Условия поверки и подготовка к ней ..	6
5 Проведение поверки.....	7
6 Оформление результатов поверки.....	16
Приложение А Блок-схемы подключения счетчика к ИВМ РС.....	16

Изм	Лист	№ докум.	Подп.	Дата				
					МНЯК.411152.022РЭ1			
Изм	Лист	№ докум.	Подп.	Дата	Счетчик электрической энергии трехфазный статический МАЯК 302АРТД Руководство по эксплуатации Приложение В Металика поверки	Лит.	Лист	Листов
Разраб.	Дорошенко	СД	10.15			01	2	19
Проверил	Шагин	Шагин	10.15					
Метр. экс								
И.контр.								
Утвер-	Налькин	Налькин	10.15					

1 Вводная часть

1.1 Настоящая методика составлена с учетом требований Приказа Минпромторга № 1815 от 02.07.15, РМГ-51-2002, ГОСТ 8.584-2004, ГОСТ 31818.11-2012, ГОСТ 31819.22-2012, ГОСТ 31819.21-2012, ГОСТ 31819.23-2012 и устанавливает методику первичной, периодической и внеочередной поверки счетчиков, а также объем, условия поверки и подготовку к ней.

Настоящая методика распространяется на счетчики электрической энергии трёхфазные статические МАЯК 302АРТД (далее счетчики).

При выпуске счетчиков на заводе-изготовителе и после ремонта проводят первичную поверку.

Первичной поверке подлежит каждый счетчик.

Интервал между поверками 16 лет.

Периодической поверке подлежат счетчики, находящиеся в эксплуатации или на хранении по истечении интервала между поверками.

Внеочередную поверку проводят при эксплуатации счетчиков в случае:

- повреждения знака поверительного клейма (пломбы) и в случае утраты паспорта;
- ввода в эксплуатацию счетчика после длительного хранения (более одного интервала между поверками);
- при известном или предполагаемом ударном воздействии на счетчик или неудовлетворительной его работе;
- продажи (отправки) потребителю счетчика, не реализованного по истечении срока, равного одному интервалу между поверками

Инв. № подл.	Подп. и дата	Взам. инв. №	Инв. № дубл.	Подп. и дата	МНЯК.411152.022РЭ1					Лист
										3
Изм	Лист	№ докум.	Подп.	Дата						

2 Операции и средства поверки

2.1 Операции поверки

2.1.1 При проведении поверки должны быть выполнены операции, перечисленные в таблице 1.

Последовательность операций проведения поверки обязательна.

Таблица 1

Наименование операции	Номер пункта настоящей методики	Необходимость проведения операции при	
		первичной поверке	периодической поверке
Внешний осмотр	5.1	да	да
Подтверждение соответствия программного обеспечения (ПО)	5.2	да	да
Проверка электрической прочности изоляции	5.3	да	да
Проверка стартового тока	5.4	да	да
Проверка отсутствия самохода	5.5	да	да
Проверка функционирования счетчика Определение погрешности измерения активной и реактивной энергии, мощности прямого и обратного направления, тока, напряжения и частоты, точности хода часов внутреннего таймера	5.6	да	да
Оформление результатов поверки	6	да	да

2.2 Средства поверки

2.2.1 Для проведения поверки должно быть организовано рабочее место, оснащенное средствами поверки в т. ч. вспомогательными устройствами в соответствии с таблицей 2.

Таблица 2

Номер пункта методики поверки	Наименование и тип основного или вспомогательного средства поверки; метрологические и основные технические характеристики средства поверки
5.1	Требования ГОСТ 31818.11-2012
5.2	Тестовое программное обеспечение на магнитных носителях «mayak_meter.exe» и «ChannelDriver_rf+plc»*. Персональный компьютер IBM PC. Устройство сопряжения оптическое УСО-2 Скорость передачи данных 9600 бит/с
5.3	Прибор для испытания электрической прочности УПУ-10. Испытательное напряжение до 4 кВ, погрешность установки напряжения $\pm 5\%$

Изн.	№ подл.	Подп. и дата	Взам. инв. №	Изн. № дубл.	Подп. и дата

Изн.	Лист	№ докум.	Подп.	Дата

МНЯК.411152.022РЭ1

Лист

4

Продолжение таблицы 2

Номер пункта методики поверки	Наименование и тип основного или вспомогательного средства поверки; метрологические и основные технические характеристики средства поверки
5.4	Установка для поверки счетчиков электрической энергии автоматизированная УАПС-1М: номинальное напряжение 3x57,7 В, 3x230 В, ток (0,001-100) А, погрешность измерения активной энергии ± 0,15 %, реактивной энергии ± 0,3 %.
5.5	Источник питания Б5-50: постоянное напряжение от 1 до 300 В, ток до 300 мА, погрешность установки: напряжения ±(0,5%Uуст+ 0,1%Uмакс) В, тока ±(1%Iуст+ 0,2%Iмакс) А. Секундомер СОСпр-26-2. Диапазон измерения (0-60) мин. ПГ ± 1,8 с за 60 мин. Установка для поверки счетчиков электрической энергии автоматизированная УАПС-1М: номинальное напряжение 3x57,7 В, 3x230 В, ток (0,001-100) А, погрешность измерения активной энергии ± 0,15 %, реактивной энергии ± 0,3 %.
5.6	Источник питания Б5-50: постоянное напряжение от 1 до 300 В, ток до 300 мА, погрешность установки: напряжения ±(0,5%Uуст+ 0,1%Uмакс) В, тока ±(1%Iуст+ 0,2%Iмакс) А. Персональный компьютер IBM PC. Тестовое программное обеспечение на магнитных носителях «mayak_meter.exe» и «ChannelDriver_rf+plc»*. Установка для поверки счетчиков электрической энергии автоматизированная УАПС-1М: номинальное напряжение 3x57,7 В, 3x230 В, ток (0,001-100) А, погрешность измерения активной энергии ± 0,15 %, реактивной энергии ± 0,3 %. Устройство сопряжения оптическое УСО-2 Скорость передачи данных 9600 бит/с. Модем PLC M-2.02. Радиомодем ISM M-4.03. GSM-коммуникатор. Частотомер электронно-счетный ЧЗ-63: диапазон измеряемых частот 0,1 Гц – 100 МГц; погрешность измерения $1 \cdot 10^{-6}$

Примечание-Допускается проведение поверки счетчиков с применением средств поверки, не указанных в таблице 3, но обеспечивающих определение и контроль метрологических характеристик поверяемых счетчиков с требуемой точностью.

3 Требования безопасности

3.1 При проведении поверки должны быть соблюдены требования «Правил технической эксплуатации электроустановок потребителей» и «Правил техники безопасности при эксплуатации электроустановок потребителей», а так же требования раздела 1 руководства по эксплуатации МНЯК.411152.022РЭ и соответствующих разделов из документации на применяемые средства измерений и испытательное оборудование.

3.2 К работе на поверочной установке допускаются лица, прошедшие инструктаж по технике безопасности.

Инв. № подл.	Подп. и дата
Взам. инв. №	Инв. № дубл.
Подп. и дата	Подп. и дата

Изм.	Лист	№ докум.	Подп.	Дата	МНЯК.411152.022РЭ1	Лист
						5

4 Условия поверки и подготовка к ней

4.1 Порядок представления счётчиков на поверку должен соответствовать требованиям Приказа Минпромторга № 1815 от 02.07.15.

4.2 При проведении поверки должны соблюдаться условия:

- температура окружающего воздуха, °С..... 23 ± 2
- относительная влажность воздуха, %от 30 до 80
- атмосферное давление, мм. рт. ст..... от 630 до 795
- внешнее магнитное полепо ГОСТ 31818.11
- напряжение источника переменного тока, В..... $230 \pm 2,3$
- частота измерительной сети, Гц..... $50 \pm 0,15$
- форма кривой напряжения и тока измеряемой сети синусоидальная с

коэффициентом искажения, % :

для класса точности 0,5S, 1..... не более 2

4.3 Перед проведением поверки необходимо изучить МНЯК.411152.022РЭ «Руководство по эксплуатации».

4.4 Поверка должна производиться на аттестованном оборудовании и с применением средств поверки, имеющих действующее клеймо или свидетельство о поверке.

Инд. № подл.	Подп. и дата	Взам. инв. №	Инд. № дубл.	Подп. и дата	МНЯК.411152.022РЭ					Лист
										6
Изм	Лист	№ докум.	Подп.	Дата						

5 Проведение поверки

5.1 Внешний осмотр

5.1.1 При внешнем осмотре должно быть установлено соответствие счетчика следующим требованиям:

- лицевая панель счетчика должна быть чистой и иметь четкую маркировку в соответствии с требованиями ГОСТ 31818.11-2012;
- во все резьбовые отверстия токоотводов должны быть ввернуты до упора винты с исправной резьбой;
- на клеммной крышке счетчика должна быть нанесена схема подключения счетчика к электрической сети;
- в комплекте поставки счетчика должен быть формуляр МНЯК.411152.022 ФО и руководство по эксплуатации МНЯК.411152.022 РЭ.

5.2 Подтверждение соответствия программного обеспечения (ПО)

5.2.1 Метрологически значимая часть встроенного программного обеспечения имеет следующие идентификационные признаки:

- название программного обеспечения – ПО_МАЯК 302АРТД;
- версия программного обеспечения – 00.00.27;
- значение контрольной суммы программного обеспечения – 0x5C2D.

Для проверки соответствия ПО предусмотрена идентификация метрологически значимой части ПО. Идентификация проводится посредством оптопорта. Проверка может быть выполнена следующим способом. Подключите счётчик к компьютеру в соответствии со схемой А.1 Приложения А. Включите питание персонального компьютера. Запустите программу конфигурирования приборов учета МАЯК «mayak_meter.exe».

В разделе меню «Общие данные» в поле «Идентификатор ПО» появится номер версии программного обеспечения и контрольная сумма.

Вывод об аутентичности метрологически значимой части программного обеспечения принимается по результатам сравнения вычисленной контрольной суммы встроенного ПО со значением вышеприведенной контрольной суммы.

5.3 Проверка электрической прочности изоляции

5.2.1 При проверке электрической прочности изоляции испытательное напряжение подают, начиная с минимального или со значения рабочего напряжения. Увеличение напряжения до испытательного значения следует производить плавно или равномерно ступенями за время (10 – 15) с.

5.2.2 При достижении испытательного напряжения, счетчик выдержать под его воздействием в течение 1 мин, при этом контролировать отсутствие пробоя, затем плавно уменьшить испытательное напряжение. Точки приложения испытательного напряжения и величина испытательного напряжения приведены в таблице 3.

Инв. № подл.	Подп. и дата	Инв. № дубл.	Подп. и дата	Взам. инв. №	Инв. № дубл.	Подп. и дата	Изм	Лист	№ докум.	Подп.	Дата	МНЯК.411152.022РЭ1	Лист
													7

Таблица 3

Номера контактов счетчика, между которыми прикладывается испытательное напряжение		Величина напряжения, кВ
1 –8, ХТ1-ХТ3	«земля»; ХТ4-ХТ5	4
ХТ6	ХТ4, ХТ5	2
ХТ4	ХТ5	2

Результат проверки считается положительным, если электрическая изоляция счётчика, при закрытом корпусе и закрытой крышке зажимов, выдерживает испытательное напряжение переменного тока частотой 50 Гц в течение 1 минуты.

Во время испытаний не должно быть искрения, пробивного разряда или пробоя.

5.4 Проверка стартового тока (чувствительности)

5.4.1 Проверка стартового тока (чувствительности) производится на установке УАПС-1М методом непосредственного сличения при номинальном напряжении, при коэффициенте мощности, равном единице, и значении тока в каждой фазе, приведенном в таблице 4.

Проверка проводится для прямого и обратного направления.

Таблица 4

Базовый или номинальный (максимальный) ток, А	Стартовый ток, А		
	При измерении активной энергии		При измерении реактивной энергии
	Класс точности 0,5S	Класс точности 1	
5 (100)	-	0,02	0,02
5 (10)	0,005	-	0,01

Перед началом проверки необходимо перевести импульсные выходы счетчика в режим поверки.

Результаты поверки считаются положительными, если погрешность измерения активной и реактивной энергии находится в пределах $\pm 30\%$.

5.5 Проверка отсутствия самохода

5.5.1 При проверке отсутствия самохода установите в параллельной цепи счетчика напряжение $1,15 U_{ном}$.

Ток в последовательной цепи должен отсутствовать. Перед началом проверки необходимо перевести импульсные выходы счетчика в режим поверки.

При проверке самохода можно использовать схему, приведенную на рисунке 3.

Инд. № подл.	Подп. и дата
Взам. инв. №	Инд. № дубл.
Подп. и дата	

Изм	Лист	№ докум.	Подп.	Дата
-----	------	----------	-------	------

МНЯК.411152.022РЭ1

Лист

8

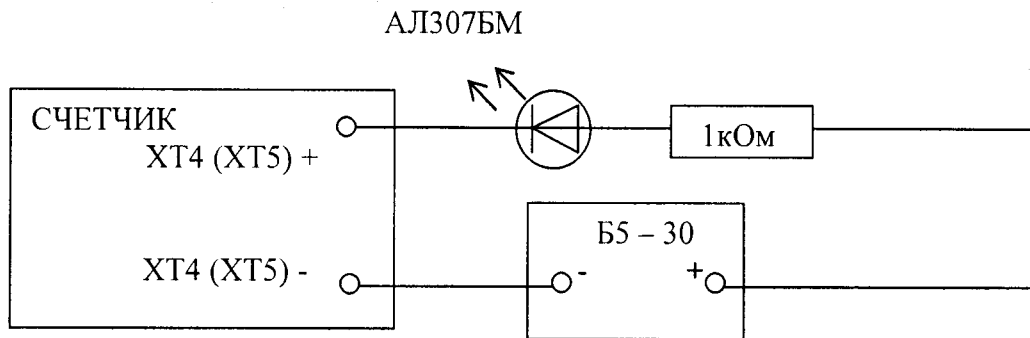


Рисунок 3 – Схема подключения светодиодного индикатора к импульсным выходам счетчика

С помощью секундомера необходимо убедиться, что период мигания светового индикатора (АЛ307БМ) в режиме поверки не более указанного в таблице 5:

Таблица 5

Базовый или номинальный (максимальный) ток, А	Постоянная счетчика,* [имп./(кВт·ч) [имп./(квар·ч)]	Время, в секундах		
		Счетчики непосредственного включения $U_{ном} = 3 \times (120-230) \text{ В}$	Счетчики, включаемые через трансформатор	
			$U_{ном} = 3 \times (120-230) \text{ В}$	$U_{ном} = 3 \times 57,7 \text{ В}$
5 (100)	16000	33	-	-
5 (10)	160000	-	33	130

Примечание - Для поверки по п.5.4 и п.5.5 допускается использовать аттестованный стенд.

5.6 Проверка функционирования счетчиков

5.6.1 Опробование функционирования проверяемого счетчика проводят на измерительной установке УАПС-1М при номинальном значении напряжения ($3 \times 230 \text{ В}$ или $3 \times 57,7 \text{ В}$), базовом или номинальном значении тока в каждой фазе и коэффициенте мощности, равном единице.

Обмен информацией со счетчиком производится с помощью персонального компьютера (IBM PC) и программы конфигурирования приборов учета МАЯК «mayak_meter.exe».

Подключение к последовательному порту компьютера осуществляется через устройство сопряжения оптическое (УСО-2) в соответствии с блок-схемой, приведенной на рисунке приложения А.

После подачи питания на счетчик начинают светиться все сегменты ЖКИ индикатора. После этого счетчик переходит в автоматический режим индикации накопленной энергии по тарифам.

На восьмиразрядном табло циклически в автоматическом режиме и посредством нажатия кнопок отображаются:

Инв. № подл.	Подп. и дата
Взам. инв. №	
Инв. № дубл.	

Изм	Лист	№ докум.	Подп.	Дата	МНЯК.411152.022РЭ1	Лист
						9

- накопленная активная и реактивная энергия прямого и обратного направления по тарифам и по сумме;
- накопленная активная и реактивная энергия по модулю независимо от направления по тарифам и по сумме;
- дата и время;
- действующее значение текущего напряжения по каждой из трех фаз;
- действующее значение текущего тока по каждой из трех фаз;
- частота;
- текущая температура (справочно);
- текущая активная мощность прямого и обратного направления по каждой из трех фаз и по сумме;
- текущая реактивная мощность прямого и обратного направления по каждой из трех фаз и по сумме;
- текущая полная мощность прямого и обратного направления по каждой из трех фаз и по сумме;
- косинус ϕ (справочно);
- тангенс ϕ (справочно);
- действующий тари;.
- состояние встроенной батареи;
- состояние встроенных модемов;
- состояние реле управления нагрузкой.

Индицируемая цифра рядом с буквой Т в верхнем правом углу индикатора указывает на действующий в данное время тариф.

Перевод в режим измерения энергии осуществляется длительным нажатием кнопки на лицевой панели счетчика.

Свечение индикатора возле надписи «кВт·ч» обозначает, что измеряется активная энергия. Свечение индикатора возле надписи «кВар·ч» обозначает, что измеряется реактивная энергия.

Включите питание персонального компьютера. Запустите программу конфигурирования приборов учета МАЯК «mayak_meter.exe». В разделе меню «Настройки» выберите пункт «Порт». В появившемся окне выберите номер порта, к которому подключен счетчик, и нажмите «Открыть». Затем перейти к разделу меню «Приемка», где выбрать «Функционирование». При нажатии кнопки «Добавить» происходит автоматическое добавление номера счетчика.

После нажатия кнопки «Тест» производится тестирование счетчика, подключенного к компьютеру. В появившемся окне должна появиться надпись «Годен».

При данной проверке проверяется и функционирование оптопорта. При получении соответствующих ответов об установлении тарифного расписания, адреса потребителя, лимитов мощности и электроэнергии функционирование интерфейса связи считается правильным.

Проверка интерфейсов связи:

а) для проверки интерфейса PLC и радиointерфейса подключите счетчики как указано на приведенных в приложении А схемах на рисунках А.3 и А.4.

б) запустите программу «ChannelDriver_rf+plc.exe», окно которой имеет вид, представленный на рисунке 1.

Инд. № подл.	Подп. и дата
Взам. инв. №	Инд. № дубл.
Подп. и дата	

Изм	Лист	№ докум.	Подп.	Дата	МНЯК.411152.022РЭ1	Лист
						10

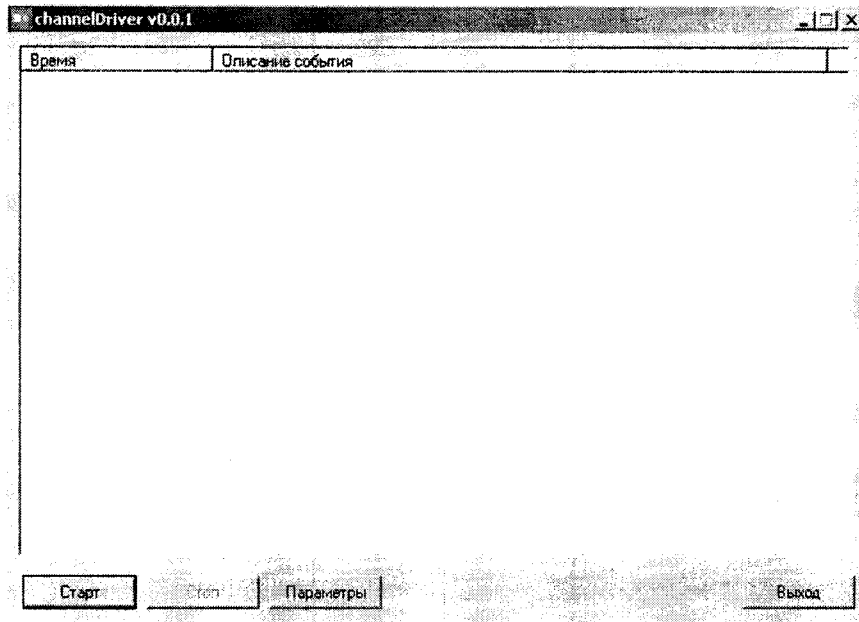


Рисунок 1 - Внешний вид окна программы «ChannelDriver_rf+plc.exe»

в) выберите порт концентратора и программы посредством нажатия на кнопку «Параметры» в появившемся окне, внешний вид которого представлен на рисунке 2.

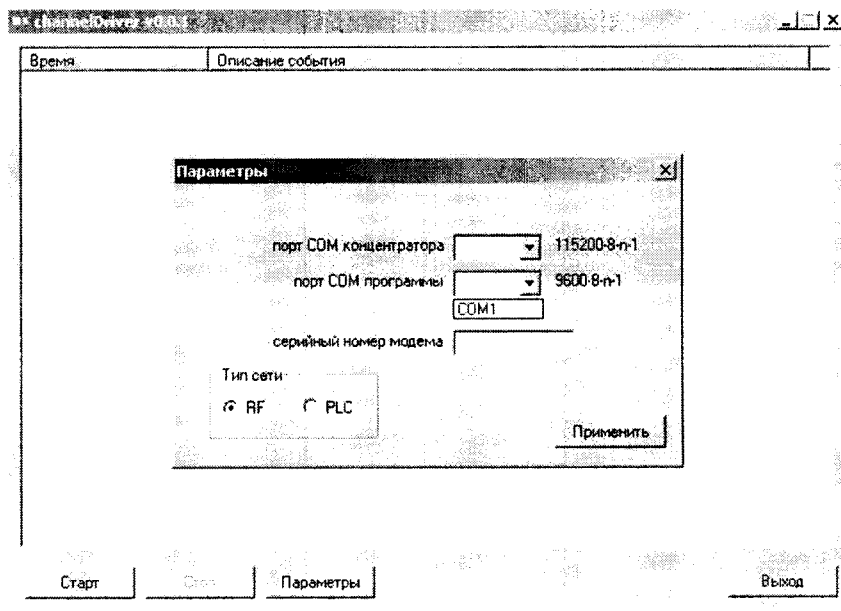


Рисунок 2 - Внешний вид окна выбора COM портов

г) укажите в этом же окне серийный номер радиомодема, который находится в разделе 2 формуляра счетчика МНЯК.411152.022ФО.

д) выберите объект проверки (RF - радиомодем, PLC – PLC-модем)

е) нажмите последовательно кнопки «Применить» и «Старт».

ж) запустите программу «mayak_meter.exe».

з) дальше действуйте согласно проверке функционирования счетчика.

Инд. № подл.	Подп. и дата
Взам. инв. №	Инд. № дубл.
Подп. и дата	Подп. и дата

Изм.	Лист	№ докум.	Подп.	Дата
------	------	----------	-------	------

МНЯК.411152.022РЭ1

Лист

11

Проверка GSM интерфейса производится после включения счетчика по схеме, указанной на рисунке приложения А.5 и запуска программы конфигурирования приборов учета МАЯК 302АРТД «mayak_meter.exe». Счетчик передает по GSM-каналу запрашиваемую информацию.

При получении соответствующих ответов об установлении тарифного расписания, адреса потребителя, лимитов мощности и электроэнергии функционирование интерфейса связи считается правильным.

5.6.2 Для проверки правильности работы счетного механизма счетчик необходимо подключить к персональному компьютеру и к измерительной установке УАПС-1М, и установить:

- номинальное напряжение в параллельных цепях счетчика;
- ток 7,5 А в каждой фазе;
- коэффициент мощности, равный 0,5 инд.

Через 180 с после включения по данным, считанным с персонального компьютера, необходимо убедиться, что:

- в счетчике с номинальным напряжением 230 В приращение активной энергии увеличилось на $(0,129 \pm 0,012)$ кВт·ч, а реактивной энергии на $(0,222 \pm 0,022)$ квар·ч;
- в счетчике с номинальным напряжением 57,7 В приращение активной энергии увеличилось на $(0,0324 \pm 0,003)$ кВт·ч, а реактивной энергии на $(0,0558 \pm 0,005)$ квар·ч.

5.6.3 Определение метрологических характеристик

5.6.3.1 Погрешность счетчика при измерении активной и реактивной энергии и мощности прямого и обратного направления, фазного напряжения, тока и частоты определяют методом непосредственного сличения на установке УАПС-1М.

Перед началом поверки прогрейте счетчик в течение 20 минут.

5.6.3.2 Последовательность испытаний, информативные параметры входного сигнала и пределы допускаемого значения основной погрешности при измерении активной и реактивной энергии и мощности прямого и обратного направления приведены в таблицах 6 – 9.

При измерении активной энергии и мощности прямого и обратного направления поверка счетчика:

- класса точности 1 непосредственного включения проводится при значениях информативных параметров входного сигнала, указанных в таблице 6;

- класса точности 0,5S, включаемых через трансформатор, проводится при значениях информативных параметров входного сигнала, указанных в таблице 7.

Таблица 6 - Информативные параметры при измерении активной энергии и мощности для счетчиков непосредственного включения класса точности 1

Номер испытания	Информативные параметры входного сигнала			Пределы допускаемой погрешности, %	Время измерения, с	
	напряжение, В	ток, А	cos φ		основной режим	режим поверки
1*	$3 \times U_{НОМ}$	$3 \times I_б$	1	$\pm 1,0$	-	10
2**	$3 \times U_{НОМ}$	$3 \times I_б$	0,5 инд.	$\pm 1,0$	-	10
3**	$3 \times U_{НОМ}$	$3 \times I_б$	0,8 емк.	$\pm 1,0$	-	10
4*	$3 \times U_{НОМ}$	$1 \times I_б$	1	$\pm 2,0$	-	10

*испытания проводить только по мощности;

**испытания проводить по импульсам и по мощности.

Инд. № подл.	Подп. и дата
Взам. инв. №	Инд. № дубл.
Подп. и дата	Подп. и дата

Изм	Лист	№ докум.	Подп.	Дата
-----	------	----------	-------	------

МНЯК.411152.022РЭ1

Лист

12

Таблица 7 - Информативные параметры при измерении активной энергии и мощности для счетчиков класса точности 0,5S, включаемых через трансформатор

Номер испытания	Информативные параметры входного сигнала			Пределы допускаемой погрешности, %	Время измерения, с	
	напряжение, В	ток, А	cos φ		основной режим	режим поверки
1*	3xU _{НОМ}	3xI _{НОМ}	1	±0,5	-	10
2**	3xU _{НОМ}	3xI _{НОМ}	0,5 инд.	±0,6	-	10
3**	3xU _{НОМ}	3xI _{НОМ}	0,8 емк.	±0,6	-	10
4*	3xU _{НОМ}	1xI _{НОМ}	1	±0,6	-	10

*испытания проводить только по мощности;

**испытания проводить по импульсам и по мощности.

При измерении реактивной энергии и мощности прямого и обратного направления поверка счетчика:

- класса точности 1 непосредственного включения проводится при значениях информативных параметров входного сигнала, указанных в таблице 8;

- класса точности 1, включаемых через трансформатор, проводится при значениях информативных параметров входного сигнала, указанных в таблице 9.

Таблица 8 - Информативные параметры при измерении реактивной энергии и мощности для счетчиков непосредственного включения класса точности 1

Номер испытания	Информативные параметры входного сигнала			Пределы допускаемой погрешности, %	Время измерения, с	
	напряжение, В	ток, А	sin φ		основной режим	режим поверки
1*	3xU _{НОМ}	3xI _б	1	±1,0	-	10
2**	3xU _{НОМ}	3xI _б	0,5 инд.	±1,0	-	10
3**	3xU _{НОМ}	3xI _б	0,5 емк.	±1,0	-	10
4*	3xU _{НОМ}	3xI _б	0,25 инд.	±1,5	-	10
5*	3xU _{НОМ}	3xI _б	0,25 емк.	±1,5	-	10
6*	3xU _{НОМ}	1xI _б	1	±1,5	-	10

*испытания проводить только по мощности;

**испытания проводить по импульсам и по мощности.

Таблица 9 - Информативные параметры при измерении реактивной энергии и мощности для счетчиков, включаемых через трансформатор, класса точности 1

Номер испытания	Информативные параметры входного сигнала			Пределы допускаемой погрешности, %	Время измерения, с	
	напряжение, В	ток, А	sin φ		основной режим	режим поверки
1*	3xU _{НОМ}	3xI _{НОМ}	1	±1,0	-	10
2**	3xU _{НОМ}	3xI _{НОМ}	0,5 инд.	±1,0	-	10
3**	3xU _{НОМ}	3x I _{НОМ}	0,5 емк.	±1,0	-	10
4*	3xU _{НОМ}	3x I _{НОМ}	0,25 инд.	±1,5	-	10
5*	3xU _{НОМ}	3x I _{НОМ}	0,25 емк.	±1,5	-	10
6*	3xU _{НОМ}	1xI _{НОМ}	1	±1,5	-	10

*испытания проводить только по мощности;

**испытания проводить по импульсам и по мощности.

Инв. № подл.	Подп. и дата
Инв. № дубл.	
Взам. инв. №	
Подп. и дата	
Инв. № подл.	

Изм	Лист	№ докум.	Подп.	Дата
-----	------	----------	-------	------

МНЯК.411152.022РЭ1

Лист

13

Результаты поверки считаются положительными, если счетчик соответствует заданному классу точности, и если при всех измерениях погрешность находится в пределах допустимого значения погрешности, приведенных в таблицах 6 – 9, а разность погрешностей при симметричной и несимметричной нагрузке не превышает значений:

- при измерении активной нагрузки 1,5 % или 1,0 % для счетчиков класса точности 1 или 0,5S соответственно;

- при измерении реактивной нагрузки 2,5 %.

5.6.3.3 Определение основной погрешности измерения фазных напряжений производится методом сравнения со значениями напряжений, измеренными эталонным счетчиком установки УАПС-1М. Измерения производятся для каждой фазы сети для трех значений напряжений: $U_{ном}$, $0,8 U_{ном}$, $1,15 U_{ном}$.

Для счетчиков с $U_{ном}=57,7$ В измерения проводятся для значений напряжений 46 В, 57,7 В, 66 В. Для счетчиков с $U_{ном}=(120-230)$ В измерения проводятся для значений напряжений 96 В, 120 В, 230 В, 265 В.

Погрешность измерения фазных напряжений рассчитывается по формуле

$$\delta u = [(U_{изм} - U_0) / U_{ном}] \times 100 \%, \quad (1)$$

где δu - приведенная к $U_{ном}$ погрешность измерения фазных напряжений;

$U_{изм}$ - значения фазных напряжений, измеренные проверяемым счетчиком;

U_0 - значения фазных напряжений, измеренные эталонным счетчиком.

Результаты поверки считаются положительными, если вычисленные погрешности измерения фазных напряжений находятся в пределах $\pm 0,9 \%$.

5.6.3.4 Определение основной погрешности измерения фазных токов производится методом сравнения со значениями токов, измеренными эталонным счетчиком установки УАПС-1М.

Измерения проводятся в каждой фазе при трех значениях тока: $I_{макс}$, $I_{ном}$ (I_6), $0,01 I_{ном}$ ($0,01 I_6$).

Погрешности измерения токов рассчитываются по формуле:

$$\delta i = [(I_{изм} - I_0) / I_0] \times 100 \%, \quad (2)$$

где $I_{изм}$ - значения токов, измеренные счетчиком;

I_0 - значения токов, измеренные эталонным счетчиком установки.

Результаты поверки считаются положительными, если вычисленные погрешности измерения токов находятся в пределах значений, приведенных в таблице 10.

Таблица 10

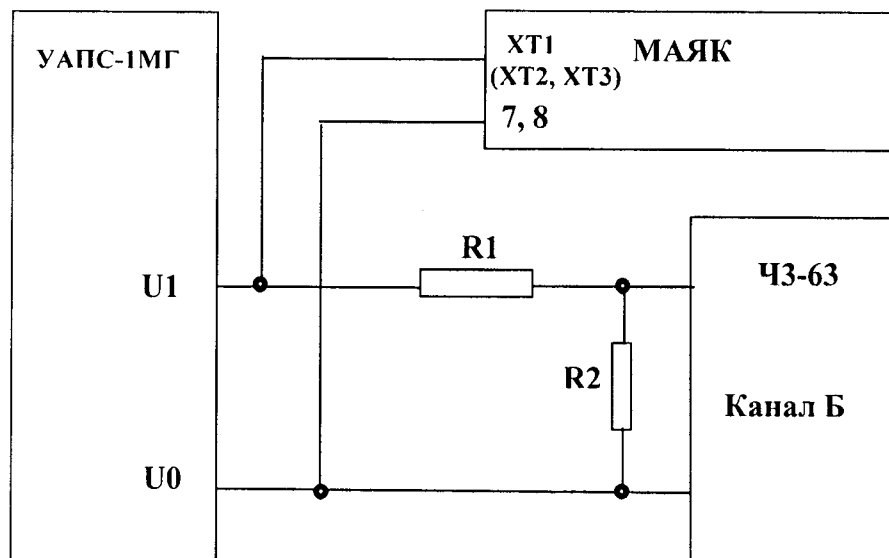
Значения номинального или базового тока, А	Пределы допускаемой погрешности при значениях тока, %		
	$0,01 I_{ном}$ ($0,01 I_6$)	$I_{ном}$ (I_6)	$I_{макс}$
5 (трансформаторного включения)	$\pm 21,8$	± 2	± 2
5 (непосредственного включения)	$\pm 24,8$	± 5	± 5

Инд. № подл.	Взам. инв. №	Инд. № дубл.	Подп. и дата

Изм	Лист	№ докум.	Подп.	Дата	МНЯК.411152.022РЭ1	Лист
						14

5.6.3.5 Определение основной погрешности измерения частоты проводится методом сравнения со значением частоты сети, измеренной частотомером ЧЗ-63 для трех значений частоты: 50 Гц, 47,5 Гц, 52,5 Гц.

Подключите частотомер к измеряемой сети в соответствии с рисунком 4.



R1 – С2-33Н-1- 68 кОм ±5%

R2 – С2-33Н-1- 2,2 кОм ±5%

Рисунок 4 – Подключение частотомера к установке УАПС-1М и счетчику

Для измерения периода фазного напряжения T_0 необходимо органы управления частотомера установить в следующие положения:

- МЕТКИ ВРЕМЕНИ в состояние « 10^{-6} »;
- МНОЖИТЕЛЬ ПЕРИОДОВ в состояние « 10^2 ».

Расчет частоты сети производится по формуле

$$F_0 = 10^3 / T_0, \text{ Гц} \quad (3)$$

где T_0 – период фазного напряжения, измеренный частотомером, мс.

Вычисление погрешности измерения частоты сети производится по формуле

$$\delta f = [(F_{\text{физм}} - F_0) / F_0] \times 100, \% \quad (4)$$

где $F_{\text{физм}}$ – значение частоты, измеренное счетчиком, Гц;

F_0 – значение частоты, измеренное частотомером, Гц.

Результаты поверки считаются положительными, если вычисленное значение погрешности измерения частоты находится в пределах $\pm 0,15\%$.

5.6.3.6 Определение точности хода часов внутреннего таймера

Точность хода часов обеспечивается программно-аппаратным комплексом счетчика и устанавливается при его калибровке. Контроль точности хода часов внутреннего таймера за сутки производить следующим образом. ПО МАЯК 302АРТД «mayak_meter.exe» считывает из счетчика дату последней установки времени (T_1), текущее время счетчика (T_2), текущее время на компьютере (T_0). Уход секунд за сутки (ΔT) вычисляется по формуле:

$$\Delta T = \frac{T_0 - T_2}{T_2 - T_1} \quad (5)$$

Инв. № подл.	Подп. и дата	Инв. № дубл.	Подп. и дата	Взам. инв. №	Инв. № дубл.	Подп. и дата	Инв. № подл.	Подп. и дата	Изм	Лист	№ докум.	Подп.	Дата	МНЯК.411152.022РЭ1		Лист
																15

Системное время компьютера должно быть синхронизировано с интернет сервером точного времени (ntp1.stratum2.ru). Для считывания значений T0, T1, T2 подключите оптопорт к последовательному порту компьютера в соответствии со схемой, приведенной на рисунке А.2 приложения А. Подключите питание к счетчику, запустите программу конфигурирования приборов учета МАЯК «mayak_meter.exe».

В разделе меню «Настройки» выберите пункт «Порт». В появившемся окне выберите номер порта, к которому подключен счетчик, и нажмите «Открыть».

В разделе меню «Конфигурирование» выберите пункт «Эксплуатация», а в нем пункт «Установка режимов работы импульсного выхода». Нажатием кнопки «Установить» выберите режим "Калибровка часов".

Уход секунд за сутки смотреть в меню «Общие».

6 Оформление результатов поверки

6.1 Положительные результаты поверки удостоверяются знаком поверки и записью в формуляре, заверяемой подписью поверителя и знаком поверки, в соответствии с Приказом Минпромторга № 1815 от 02.07.15.

6.2 Счётчики, прошедшие поверку с отрицательным результатом, бракуются, клеймо предыдущей поверки гасят, а счётчик изымают из обращения. Свидетельство о поверке аннулируется и выписывается извещение о непригодности к применению.

6.3 Результаты поверки заносят в протокол.

Инв. № подл.	Подп. и дата	Взам. инв. №	Инв. № дубл.	Подп. и дата	МНЯК.411152.022РЭ1					Лист
										16
Изм	Лист	№ докум.	Подп.	Дата						

Приложение А

(обязательное)

Блок - схемы подключения счетчиков к IBM PC

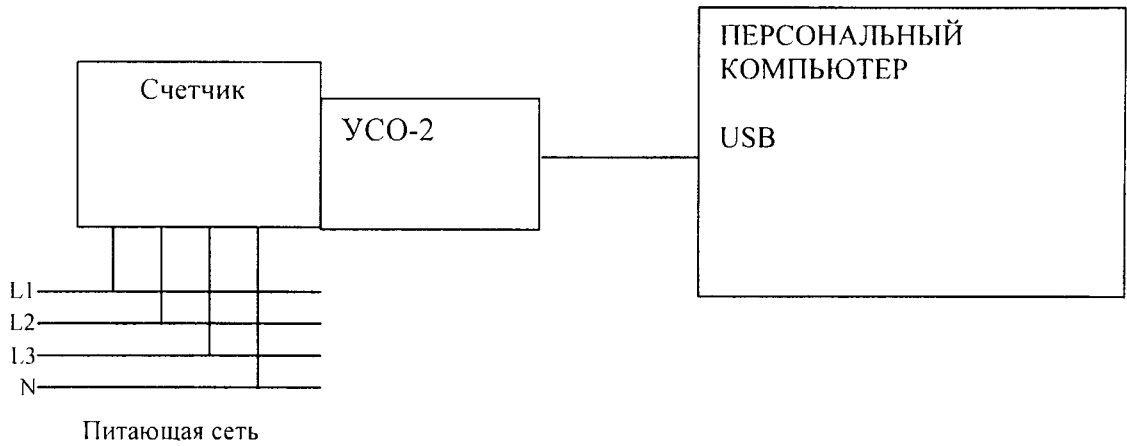


Рисунок А.1 – Блок-схема подключения счетчиков с оптическим портом к IBM PC

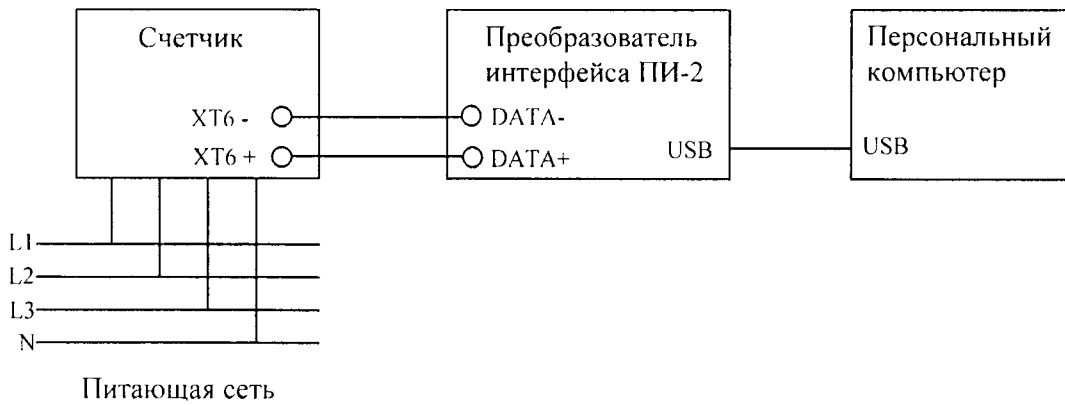


Рисунок А.2 – Схема подключения счетчиков с RS-485 к IBM PC

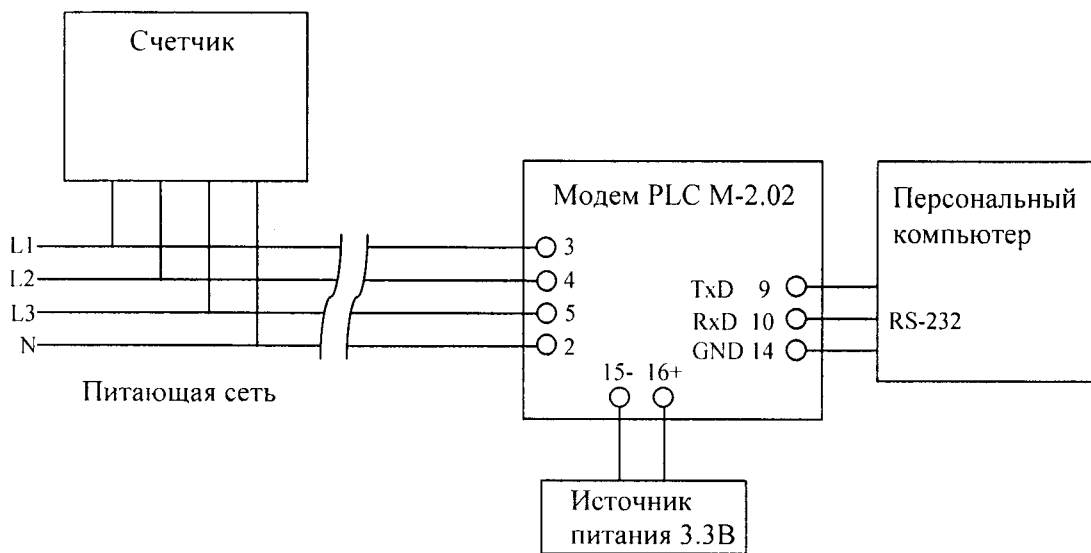


Рисунок А.3 – Схема подключения счётчиков к компьютеру через PLC-модем

Инд. № подл.	Подп. и дата
Взам. инв. №	Инд. № дубл.
Подп. и дата	

Изм	Лист	№ докум.	Подп.	Дата
-----	------	----------	-------	------

МНЯК.411152.022РЭ1

Лист

17

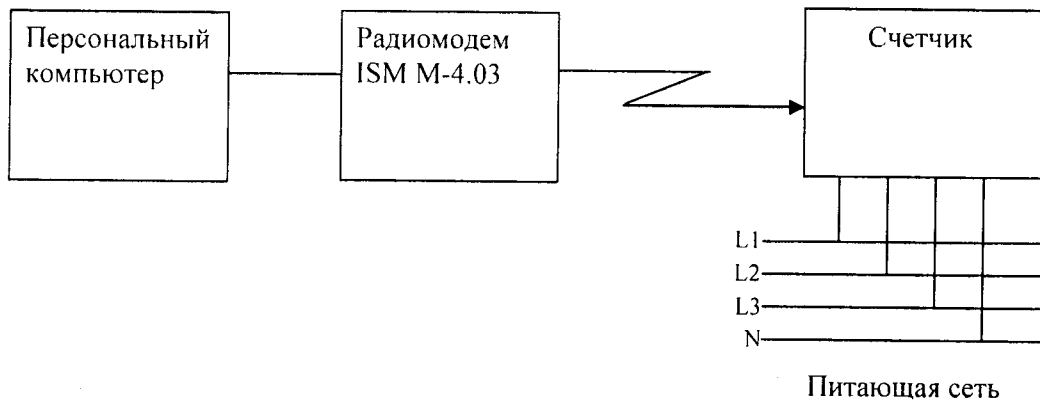


Рисунок А.4 – Схема подключения счётчиков к компьютеру через радиомодем

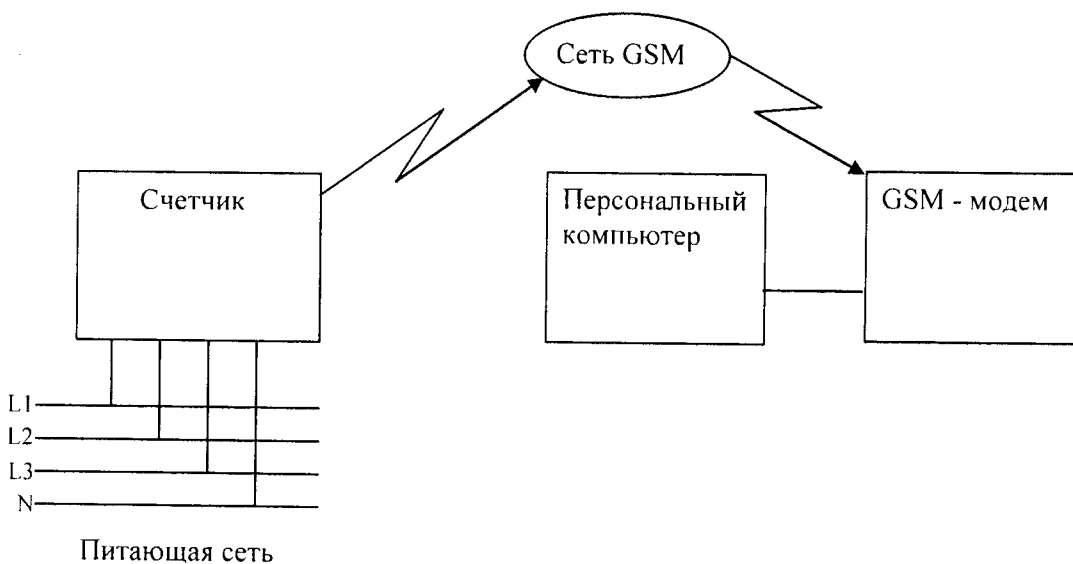


Рисунок А.5 – Схема подключения счётчиков к компьютеру через GSM модем

Инв. № подл.	Подп. и дата
Взам. инв. №	Инв. № дубл.
Подп. и дата	
Изм	Лист
№ докум.	Подп.
Дата	

