

ОПИСАНИЕ ТИПА СРЕДСТВА ИЗМЕРЕНИЙ

Преобразователи давления ДДЭ 060

Назначение средства измерений

Преобразователи давления ДДЭ 060 Вм 2.832.060 (далее – преобразователи) предназначены для измерения избыточного статико-динамического давления в жидких и газообразных неагрессивных средах.

Описание средства измерений

Принцип работы преобразователя основан на воздействии давления измеряемой среды на кремниевую мембрану модуля измерительного. Деформация мембраны преобразуется тензорезисторами в относительное изменение сопротивления. Относительное изменение сопротивления с помощью мостовой схемы при подаче напряжения питания преобразуется в выходное напряжение.

Преобразователь состоит из:

- чувствительного элемента, в состав которого входит кристалл, жестко закрепленный в корпусе, в центральной части которого сформирован терморезистор, осуществляющий термокомпенсацию;
- кабельной перемычки, составной частью которой является колодка контактная с резисторами балансировки, настройки чувствительности и калибровки;
- амортизатора, служащего для защиты от воздействия вибрации и механического удара.

Для повышения точности измерения предусмотрено исполнение датчика с калибровкой. Калибровочный уровень используется для введения температурной поправки измерений, величина калибровочного уровня заносится в формуляр датчика.

Преобразователь выполнен в неразъемной конструкции. Несанкционированный доступ к элементам преобразователя невозможен.

Фотография общего вида преобразователя давления ДДЭ 060 приведена на рисунке 1, габаритные и установочные размеры – на рисунке 2.

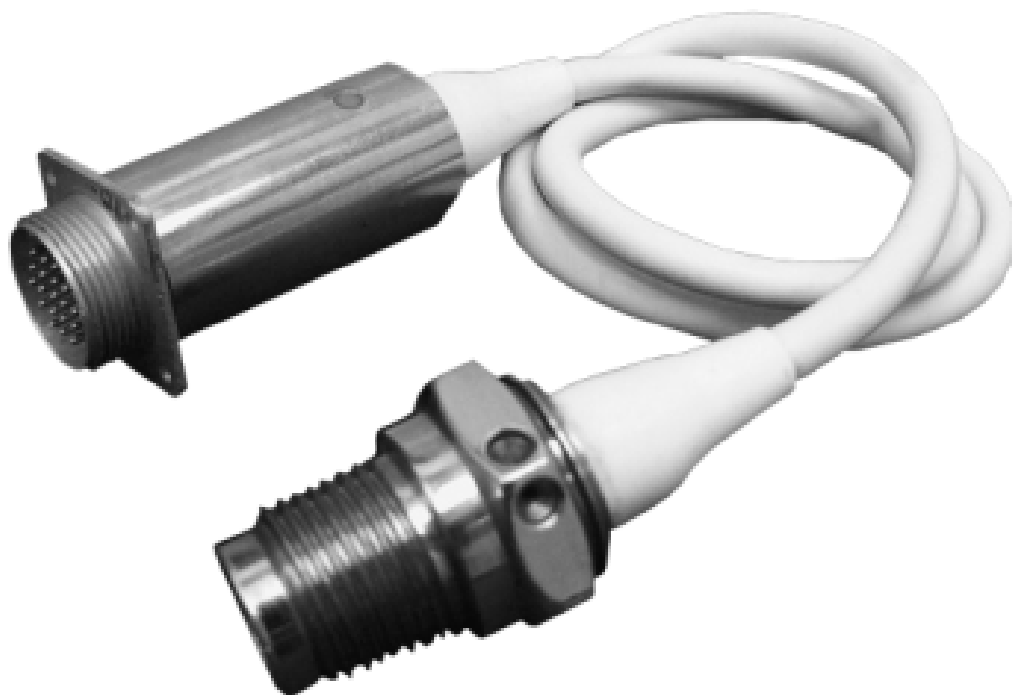


Рисунок 1- Общий вид преобразователя давления ДДЭ 060

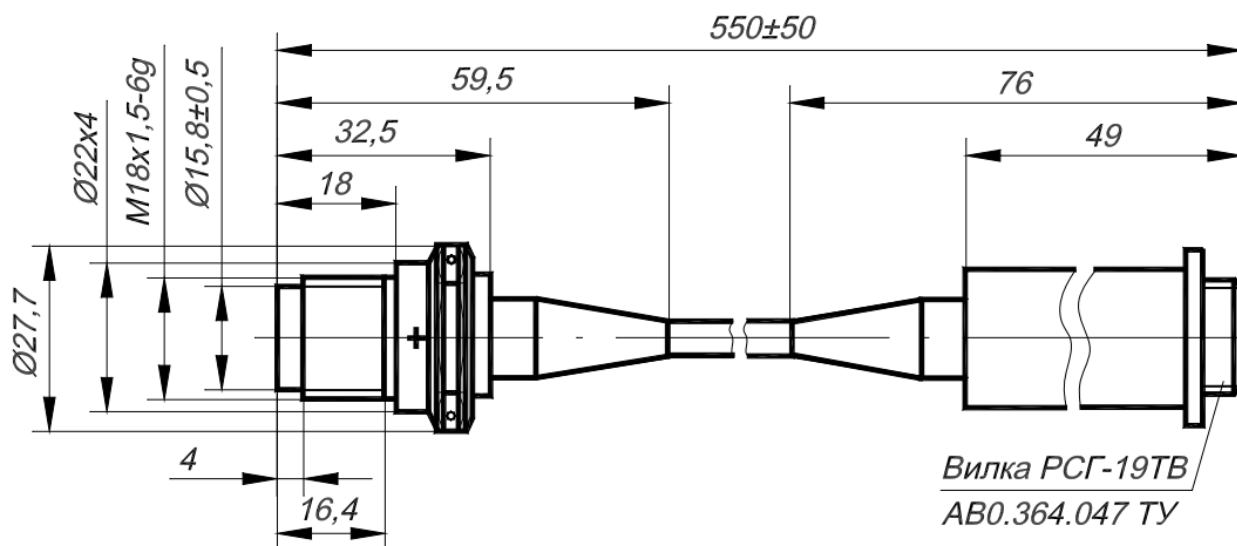


Рисунок 2-Габаритный и установочные размеры преобразователя давления ДДЭ 060

Метрологические и технические характеристики

Метрологические и технические характеристики представлены в таблице 1.

Таблица 1

| Наименование характеристики | Значение характеристики |
|--|---|
| Диапазон измерений давления, МПа (кгс/см ²) – для исполнения ДДЭ 060 (по схеме Вм 2.832.060 Э3)**; – для исполнения ДДЭ 060–01 (по схеме Вм 2.832.060 Э3); – для исполнения ДДЭ 060–02 (по схеме Вм 2.832.060 Э3); – для исполнения ДДЭ 060–03 (по схеме Вм 2.832.060 Э3); – для исполнения ДДЭ 060–04* (по схеме Вм 2.832.060 Э3); – для исполнения ДДЭ 060–05 (по схеме Вм 2.832.060 Э3); – для исполнения ДДЭ 060–06* (по схеме Вм 2.832.060 Э3); – для исполнения ДДЭ 060–07 (по схеме Вм 2.832.060 Э3); – для исполнения ДДЭ 060–08* (по схеме Вм 2.832.060 Э3); – для исполнения ДДЭ 060–09 (по схеме Вм 2.832.060-01 Э3)**; – для исполнения ДДЭ 060–10 (по схеме Вм 2.832.060-01 Э3); – для исполнения ДДЭ 060–11 (по схеме Вм 2.832.060-01 Э3); – для исполнения ДДЭ 060–12 (по схеме Вм 2.832.060-01 Э3); – для исполнения ДДЭ 060–13 (по схеме Вм 2.832.060-01 Э3); – для исполнения ДДЭ 060–14 (по схеме Вм 2.832.060-01 Э3). | от 0 до 2,8 (28,53) от 0 до 2,0 (20,38) от 0 до 1,4 (14,26) от 0 до 1,0 (10,19) от 0 до 2,8 (28,53) от 0 до 0,7 (7,13) от 0 до 0,7 (7,13) от 0 до 0,5 (5,09) от 0 до 0,5 (5,09) от 0 до 2,8 (28,53) от 0 до 2,0 (20,38) от 0 до 1,4 (14,26) от 0 до 1,0 (10,19) от 0 до 0,7 (7,13) от 0 до 0,5 (5,09) |
| Значение начального выходного сигнала преобразователя в нормальных климатических условиях***, мВ | ±5 |
| Значение номинального выходного сигнала преобразователя в нормальных климатических условиях, мВ | 100±10 |
| Пределы допускаемой основной приведенной погрешности, % | ±1 |
| Диапазон температур окружающей среды, °С | от - 50 до + 50 |
| Габаритные и установочные размеры: - длина преобразователя, мм - установочная резьба, мм - диаметр, мм | 550 ± 50 М18х1,5-6g Ø27,7 |
| Масса, кг, не более - для исполнений по схеме Вм2.832.060-01 Э3; - для исполнений по схеме Вм2.832.060 Э3 | 0,13 0,22 |

Примечание: * Модификации выпускаются с амортизатором.

** По схеме Вм 2.832.060 Э3 предусмотрена калибровка, по Вм 2.832.060-01 Э3 калибровка не предусмотрена.

*** Нормальные климатические условия характеризуются:

- температурой воздуха от + 15 до + 35°С;
- относительной влажностью воздуха от 45 до 75 %;
- атмосферным давлением от 86 до 106 кПа (от 645 до 795 мм рт. ст.).

Знак утверждения типа

наносится на титульный лист эксплуатационной документации офсетным способом.

Комплектность средства измерений

- преобразователь давления ДДЭ 060 - 1 шт.;
- крышка Вм2.553.000 – 1 шт.;
- винт ВМ2-6gx3.22Н.016 ГОСТ 1476-84 - 1 шт.;
- формуляр Вм 2.832.060 ФО - 1 экз.;
- техническое описание и руководство по эксплуатации Вм 2.832.060 ТО - 1 экз.;
- методика поверки Вм 2.832.060 МП — 1 экз.

Поверка

осуществляется в соответствии с методикой Вм. 2.832.060МП «Преобразователи давления ДДЭ 060. Методика поверки», утвержденной АО «НИИФИ», руководителем ЦИ СИ 26.05.2016 г. Знак поверки наносится на свидетельство о поверке.

Основные средства поверки:

Манометр грузопоршневой МП-60 (Госреестр № 31703-06, класс точности 0,05);
тераомметр Е6-13А (Госреестр № 4649-80, погрешность измерений $\pm 2,5\%$); источник питания постоянного тока Б5-8 (Госреестр № 6383-77, погрешность $\pm (1\%I_{уст} + 0,2\%I_{max})A$);
ампервольтметр цифровой Ф-30 (Госреестр № 3237-72, класс точности измеряемого сопротивления (0,1/0,02-0,5/0,2), класс точности измеряемого напряжения (0,2/0,01-0,05/0,02)).

Сведения о методиках (методах) измерений

Методика измерений содержится в технических условиях Вм 2.832.060ТУ.

Нормативные и технические документы, устанавливающие требования к преобразователям давления ДДЭ 060

ГОСТ 8.802-2012 Государственная поверочная схема для средств измерения избыточного давления до 250 МПа

Датчик давления ДДЭ 060 — Технические условия Вм 2.832.060ТУ.

Изготовитель

Акционерное общество «Научно-исследовательский институт физических измерений» (АО «НИИФИ»).

440026, г. Пенза Володарского ул., д. 8/10

Телефон: (8412) 56-55-63 / Факс: (8412) 55-14-99

e-mail: info@niifi.ru

ИНН 5836636246

Испытательный центр

Центр испытаний средств измерений АО «НИИФИ» (ЦИ СИ АО «НИИФИ»)

440026, г. Пенза, ул. Володарского д. 8/10

Телефон: (8412) 56-26-93 / Факс: (8412) 55-14-99

Аттестат аккредитации АО «НИИФИ» по проведению испытаний средств измерений в целях утверждения типа № 30146-14 от 06.03.2014 г.

Заместитель

Руководителя Федерального
агентства по техническому
регулированию и метрологии

С.С. Голубев

М.п. «_____» _____ 2016 г.